

**UNIVERSIDAD AUTÓNOMA AGRARIA  
“ANTONIO NARRO”  
UNIDAD LAGUNA  
DIVISIÓN REGIONAL DE CIENCIA ANIMAL**



**DIGESTIBILIDAD DE LA MATERIA SECA DE POLLINAZA  
USADA EN DIETAS PARA BOVINOS.**

**POR:**

**MANUEL CANCHOLA RAMÍREZ**

**TESIS**

**PRESENTADA COMO REQUISITO PARCIAL PARA  
OBTENER**

**ÉL TÍTULO DE:**

**MÉDICO VETERINARIO ZOOTECNISTA**

**TORREÓN COAHUILA, MÉXICO**

**JUNIO 2008**

**UNIVERSIDAD AUTONOMA AGRARIA  
“ANTONIO NARRO”  
UNIDAD LAGUNA  
DIVISIÓN REGIONAL DE CIENCIA ANIMAL**



**DIGESTIBILIDAD DE LA MATERIA SECA DE POLLINAZA  
USADA EN DIETAS PARA BOVINOS.**

**TESIS**

**APROBADA POR EL COMITÉ PARTICULAR DE  
ASESORÍA**

---

**PHD. JUAN DAVID HERNANDEZ BUSTAMANTE  
PRESIDENTE DEL JURADO**

---

**M.C. JOSÉ LUIS FRANCISCO SANDOVAL ELÍAS.  
COORDINADOR DE LA DIVISION REGIONAL  
DE CIENCIA ANIMAL**

**TORREÓN COAHUILA, MÉXICO**

**JUNIO 2008**

**UNIVERSIDAD AUTÓNOMA AGRARIA  
“ANTONIO NARRO”  
UNIDAD LAGUNA  
DIVISIÓN REGIONAL DE CIENCIA ANIMAL**

**TESIS**

**POR**

**MANUEL CANCHOLA RAMÍREZ**

**DIGESTIBILIDAD DE LA MATERIA SECA DE POLLINAZA  
USADA EN DIETAS PARA BOVINOS.**

TESIS ELABORADA BAJO LA SUPERVISIÓN DEL COMITÉ PARTICULAR DE  
ASESORÍA Y APROBADA COMO REQUISITO PARCIAL PARA OBTENER EL  
TÍTULO DE:

**MÉDICO VETERINARIO ZOOTECNISTA**

---

**PHD. JUAN DAVID HERNANDEZ BUSTAMANTE.  
PRESIDENTE**

---

**IZ. JORGE HORACIO BORUNDA RAMOS  
VOCAL. 1**

---

**IZ. HÉCTOR MANUEL ESTRADA FLORES  
VOCAL. 2**

---

**MVZ. SILVESTRE MORENO ÁVALOS  
VOCAL SUPLENTE**

TORREÓN COAHUILA, MÉXICO

JUNIO 2008

## CONTENIDO

	Pág.
LISTA DE CUADROS.....	I
LISTA DE FIGURAS.....	II
RESUMEN.....	III
I. INTRODUCCIÓN.....	1
II. OBJETIVOS.....	3
2.1 OBJETIVO GENERAL.....	3
2.2 OBJETIVO PARTICULAR.....	3
III. REVISIÓN DE LITERATURA.....	4
3.1 DEFINICIÓN DE SUBPRODUCTO.....	4
3.2 DEFINICIÓN DE POLLINAZA.....	4
3.3 COMPOSICIÓN FÍSICA DE LA POLLINAZA.....	5
3.4 COMPOSICIÓN QUÍMICA DE LA POLLINAZA.....	6
3.5 COMPARACIÓN DE LA POLLINAZA CON OTRAS EXCRETAS DE ORIGEN ANIMAL, PARA LA ALIMENTACIÓN.....	7
3.6 FACTORES QUE INFLUYEN EN LA COMPOSICIÓN Y EN EL VALOR NUTRICIONAL DE LA POLLINAZA.....	7
3.7 DIGESTIBILIDAD.....	9
3.7.1 CINÉTICA DE LA DIGESTIÓN.....	10
3.7.2 MÉTODOS DE DIGESTIBILIDAD.....	10
3.7.3 TÉCNICA <i>IN SITU</i> .....	11
3.7.4 DIGESTIBILIDAD DE LA POLLINAZA EN RUMIANTES.....	12

	Pág.
3.7.5 METABOLISMO DEL NITROGENO NO PROTEICO DE LA POLLINAZA.....	15
3.7.6 APLICACIÓN DE LA POLLINAZA A FORRAJES DE BAJA CALIDAD.....	18
3.7.7 POLLINAZA COMO FUENTE DE MINERALES.....	19
3.7.8 TÉCNICA PARA FACILITAR SU MANEJO, CONSERVACIÓN Y REDUCIR LA POSIBILIDAD DE DISEMINAR ENFERMEDADES DE LA POLLINAZA.....	20
IV. MATERIALES Y MÉTODOS.....	22
4.1 MUESTRA EXPERIMENTAL.....	22
4.2 MÉTODOS.....	22
4.3 LOCALIZACIÓN.....	24
V. RESULTADOS Y DISCUSIÓN.....	25
5.1 DIGESTIBILIDAD DE LA MATERIA SECA DE LA POLLINAZA.....	26
VI. CONCLUSIONES.....	27
VII. LITERATURA CITADA.....	28

## LISTA DE CUADROS

CUADRO	Pág.
1 COMPOSICIÓN FÍSICA DE LA POLLINAZA.....	5
2 COMPOSICIÓN QUÍMICA DE LA POLLINAZA.....	6
3 COMPARACIÓN DE LA POLLINAZA Y OTRAS EXCRETAS.....	7
4 BACTERIAS RUMINALES.....	17
5 PORCENTAJES DE DIGESTIBILIDAD DE LA MATERIA SECA DE LA POLLINAZA.....	25

## LISTA DE FIGURAS

FIGURAS	Pág.
1   Proceso metabólico para la síntesis de proteína microbiana.....	13
2   Metabolismo del Nitrógeno no proteico.....	16
3   Ubicación de las instalaciones de la Universidad Autónoma Agraria Antonio Narro Unidad Laguna.....	24
4   Digestibilidad de la Materia seca de la pollinaza.....	26

## RESUMEN

El objetivo de estudio fue determinar la digestibilidad ruminal *in situ* de la Materia Seca (M.S.) de la pollinaza. Para evaluar la digestibilidad de la pollinaza, se siguió la técnica de la bolsa de nylon incubándose en tiempos de 0, 4, 8, 12, 24, 48, 72 y 96 horas. Se observó una mayor digestibilidad de la Materia Seca (M.S.) en las primeras 4 horas de colocadas las bolsas, en la hora 0 con un resultado de 29.563 %, y en la hora 4 con un resultado de 40.677 %.

Considerando la alta cantidad de nitrógeno no proteico en la pollinaza se puede utilizar en las dietas de los animales en combinación con otros alimentos en la dieta (granos, forrajes, entre otros), lo cual permitirá que en esto se aproveche mejor la proteína de sobrepaso y la pollinaza sirva solo para alimentar a las bacterias del rumen ya que tienen afinidad por el nitrógeno no proteico.

La pollinaza solo se recomienda como adición en temporada de invierno y verano; así como, en lugares del trópico donde la calidad del forraje es baja y existe escasez de forraje.



## **I. INTRODUCCIÓN**

La ganadería, y en específico la producción de carne, es la actividad productiva más diseminada en el medio rural, pues se realiza sin excepción en todas las regiones ecológicas del país y aún en condiciones adversas de clima, que no permiten la práctica de otras actividades productivas (Lastra y Peralta, 2000).

La producción de carne de bovino estimada en 2003 alcanza 1, 496, 451 toneladas, lo que significa un crecimiento de 2.0% con relación a la producción del año 2002, manteniendo con ello una participación del 31% en la producción total de carnes de México (Villamar, 2004).

En cuanto a los volúmenes de la producción de carne, destacan los estados de Jalisco y Veracruz, los cuales aportan de manera conjunta 30% de la carne en canal producida en el país. Otros estados importantes son Sonora, Chihuahua, Tamaulipas, Tabasco y Chiapas, los cuales producen cada uno alrededor de 5% del volumen nacional (Suárez y López, 1995).

El sector avícola, por su escala de producción, penetración en el mercado y nivel tecnológico, es el renglón de mayor aporte en volumen de subproductos animales para la alimentación animal, entre los que destacan la pollinaza, que es un residuo agroindustrial (Vargas, 1995).

Un residuo agroindustrial tiene importancia en la alimentación animal cuando su disponibilidad es alta y la producción es constante durante todo el año. Además cuando su manejo, transporte, procesamiento y almacenamiento es accesible y factible para el ganadero, cuando no compite con la alimentación humana y el aporte de nutrimentos presenta un costo relativo menor que las materias primas tradicionales (Tobía y Vargas, 2000).

La pollinaza, reúne todos estos atributos para ser utilizada como ingrediente en las raciones de los rumiantes (Tobía y Vargas, 2002); además de ser una alternativa para disminuir el costo de la suplementación proteica en el ganado (Garcés, 2006).

El objetivo es compensar las deficiencias de las raciones ingeridas por los rumiantes mediante la adición de suplementos alimenticios ricos en energía, nitrógeno y minerales. La meta es satisfacer los requisitos de mantenimiento y producción del hato para hacer la ganadería más económica (Anónimo, 1990).

Es por eso que existen subproductos de origen animal como la pollinaza que es un recurso alimenticio para rumiantes ampliamente utilizado en nuestro país. Su empleo está basado en su valor proteínico, aunque también aporta una cantidad aceptable de energía (Castellanos, 2000; Morales, Gutiérrez et al., 2002).

El principal compuesto nitrogenado presente en la cama de pollo o pollinaza es el ácido úrico, el cual es utilizado como fuente de proteína degradable en el rumen, ya que es eficientemente utilizado por los microorganismos ruminales (Morales, Gutiérrez et al., 2002).

La cama de pollo es además una fuente de minerales en cantidades importantes, y su contenido de fibra permite reducir las cantidades de forraje en dietas para ganado en engordas intensivas (Morales, Gutiérrez et al., 2002).

La pollinaza es la excreta de las aves de engorda, la cual siempre se presenta mezclada con el material que se utiliza como cama para los pollos (aserrín de madera, cascarilla de arroz o de soya, olote de maíz molido, etc.) (Castellanos, 2000).

## **II. OBJETIVOS**

### **2.1 OBJETIVO GENERAL**

- Estudios de la cinética ruminal de la pollinaza por el método de Ørskov and McDonald.

### **2.2 OBJETIVO PARTICULAR**

- Medir la digestibilidad de la materia seca de la pollinaza que se usa en la alimentación de ganado bovino.

### **III. REVISIÓN DE LITERATURA.**

#### **3.1 DEFINICIÓN DE SUBPRODUCTO.**

La palabra subproducto, es la producción de un producto a través de otro. Los subproductos, son de nutrientes densos, altamente digestible y libre de contaminantes. Los subproductos proveen otras alternativas en los ingredientes de las dietas comunes, estos son fuente de proteína de alta calidad y energía para el ganado, se les utiliza de suplemento de nutrientes esenciales, ya que estos no se encuentran en cantidades adecuadas en los alimentos tradicionales. Esto ofrece una reducción de costos en la alimentación (Rowe, 2007).

Un residuo agroindustrial o subproducto, tiene importancia en la alimentación animal cuando su disponibilidad es alta y la producción es constante durante todo el año. Además cuando su manejo, transporte, procesamiento y almacenamiento es accesible y factible para el ganadero, cuando no compite con la alimentación humana y el aporte de nutrimentos presenta un costo relativo menor que las materias primas tradicionales (Tobía y Vargas, 2000).

La pollinaza, reúne todos estos atributos para ser utilizada como ingrediente en las raciones de los rumiantes (Tobía y Vargas, 2000).

#### **3.2 DEFINICIÓN DE POLLINAZA**

La pollinaza es la excreta de las aves de engorda, la cual siempre se presenta mezclada con el material que se utiliza como cama para los pollos (aserrín de madera, cascarilla de arroz o de soya, olote de maíz molido, etc.) (Castellanos, 2000).

Delgadillo (2001), define a la pollinaza como un subproducto de la industria avícola, fuente de nitrógeno amoniacal y ácido úrico como (NNP), la cual aporta aminoácidos indispensables (arginina, histidina, isoleusina, leucina, metionina, fenilalanina, triptófano y valina) o esenciales como la lisina y treonina.

Como promotores de la síntesis microbiana ruminal, estos últimos amino ácidos (lisina y treonina), no pueden ser sintetizados por el animal, ni su población microbiana, por lo tanto deben ser suministrados en la dieta (Delgadillo, 2001).

La pollinaza es una mezcla heterogénea, compuesta por la cama de las naves, excretas, residuos de alimento y plumas, por lo que su composición nutricional es variable (Tobía, Vargas et al., 2001).

La pollinaza es un recurso alimenticio para rumiantes ampliamente utilizado en nuestro país. Su empleo está basado en su valor proteínico, aunque también aporta una cantidad aceptable de energía (Castellanos, 2000; Morales, Gutiérrez et al., 2002).

### 3.3 COMPOSICIÓN FÍSICA DE LA POLLINAZA.

CUADRO 1. COMPOSICIÓN FÍSICA DE LA POLLINAZA

MATERIA	PORCENTAJE COMPOSICIÓN (%)
Heces	62
Cama	31
Alimento desperdiciado	2
Plumas	2
Materia extraña con relación a materia fresca	2

FAO, citado por Müller, 1980

### 3.4 COMPOSICIÓN QUÍMICA DE LA POLLINAZA.

CUADRO 2. COMPOSICIÓN QUÍMICA DE LA POLLINAZA.

COMPONENTE	Wayne, 1980	Moore, 1992	Rowe, 2007
<b>Materia seca</b>	86 %	-	61.0 %
<b>Agua</b>	-	245 g/kg	-
<b>Total Carbono</b>	-	376 g/kg	-
<b>Total Nitrógeno</b>	-	41 g/kg	2.3 %
<b>Amonio</b>	-	2.6 g/kg	-
<b>Nitratos</b>	-	0.2 g/kg	-
<b>Fosforo</b>	1.85 %	14 g/kg	1.6 %
<b>Potasio</b>	1.8 %	21 g/kg	-
<b>Cloro</b>	-	12.7 g/kg	-
<b>Calcio</b>	2.7 %	14 g/kg	2.3 %
<b>Magnesio</b>	-	3.1 g/kg	-
<b>Sodio</b>	-	3.3 g/kg	-
<b>Manganeso</b>	-	268 mg/Kg	-
<b>Hierro (ppm)</b>	-	842	529 a 12,604
<b>Cobre (ppm)</b>	-	56	25 a 1003
<b>Zinc (ppm)</b>	235	188	-
<b>Arsénico</b>	-	22 mg/Kg	-

### 3.5 COMPARACION DE LA POLLINAZA CON OTRAS EXCRETAS DE ORIGEN ANIMAL, PARA LA ALIMENTACIÓN.

Las excretas animales (ej. pollo, ganado y cerdo), tienen un valor nutricional en la alimentación del ganado (Beitz y Hansen, 1982).

CUADRO 3. COMPARACIÓN DE LA POLLINAZA Y OTRAS EXCRETAS.

<b>Componente químico</b>	<b>Vacuno (%)</b>	<b>Equino (%)</b>	<b>Ovino (%)</b>	<b>Porcino (%)</b>	<b>Aviar (%)</b>
<b>Nitrógeno</b>	0.53	0.55	0.89	0.63	0.89
<b>Fósforo</b>	0.29	0.27	0.48	0.46	0.48
<b>Potasio</b>	0.48	0.57	0.83	0.41	0.83
<b>Calcio</b>	0.40	0.38	0.53	0.27	0.53
<b>Materia orgánica</b>	16.47	27.06	30.70	15.50	30.70

( González, 1995)

### 3.6 FACTORES QUE INFLUYEN EN LA COMPOSICIÓN Y EN EL VALOR NUTRICIONAL DE LA POLLINAZA.

Müller (1980), menciona los factores que tienen una influencia en la composición y en el valor nutricional de la pollinaza los cuales se mencionan a continuación:

- ☞ Tipo de material de la cama
- ☞ Cantidad de la cama por superficie de unidad
- ☞ Densidad de aves por unidad
- ☞ Tipo de Ave

- ☞ Período de tiempo para levantar la cama
- ☞ Producción intensiva
- ☞ Nivel de nutrición
- ☞ Contenido de lactosa, Mg, Cl, Na y K
- ☞ Temperatura y humedad ambiental
- ☞ Nave
- ☞ Alimento desperdiciado
- ☞ Tipo de ingredientes en la ración
- ☞ Contenido de humedad después de ser removida
- ☞ Tipo de almacén
- ☞ Tiempo de almacenamiento

Otro factor es el tipo de piso pues influye en el contenido de cenizas de la pollinaza, ya que la pollinaza obtenida sobre piso de tierra no se recomienda para la alimentación animal. Las pollinazas recolectadas en piso de cemento muestran valores aceptables de energía; contrariamente, a las pollinazas recolectadas de piso de tierra que existe una gran contaminación con la misma, e incide negativamente con el contenido energético (Tobía y Vargas, 2002).

La cama utilizada afecta los contenidos de proteína y los niveles de fibra; la densidad de pollos alojados/m<sup>2</sup> afecta positivamente el contenido de proteína cruda y cenizas y está negativamente correlacionada con el contenido de materia seca (Tobía y Vargas, 2000).

Vargas (1995); coincide con Tobía y Vargas (2000), que el valor nutricional y la digestibilidad de la pollinaza como alimento animal se ve afectado por el material utilizado como cama de dicha pollinaza.

El contenido de nutrimentos de la pollinaza está influenciado principalmente por el tipo de material utilizado como cama, tipo de piso, la densidad de aves/m<sup>2</sup>, la temperatura y humedad ambiental de las unidades de producción, el sistema de agua y los métodos de limpieza utilizados (Müller, 1980; Tobía y Vargas, 2000).



### 3.7 DIGESTIBILIDAD

La digestibilidad de un alimento determina el porcentaje de sustancia no digerida que debe ser eliminado del tracto digestivo (Ørskov, 1990).

La digestión de los rumiantes es un proceso complejo que involucra múltiples interacciones entre la dieta, los microorganismos ruminales y el hospedero (Sanginés, 2001; Rosero y Posada, 2007).

Los procesos de digestión y pasaje pueden ser descritos por modelos compartimentales en los cuales cada compartimiento representa un proceso distinto. Diferentes modelos han sido propuestos para describir la digestión y pasaje de los alimentos en los rumiantes. En estos modelos, el alimento desaparece del rumen por degradación y absorción o por tránsito a tracto digestivo posterior apareciendo finalmente en las heces. La proporción de nutrientes que están disponibles para el rumiante varía en función de la competencia entre las tasas de degradación y pasaje (Rosero y Posada, 2007).

Una segunda generación de métodos fue desarrollada incorporando las estimativas de la cinética de degradación en el retículo-rumen. Estas estimativas fueron realizadas a través de la técnica *in situ* o a través de la técnica de producción de gas (Rosero y Posada, 2007).

Estos métodos son ampliamente utilizados para estimar el valor energético y proteico de los alimentos para rumiantes, su potencial de ingestión y la presencia de factores antinutricionales (Rosero y Posada, 2007).

Los métodos *in situ* se usan para estimar la cinética de digestión de proteína, materia seca o de las paredes celulares por ser los más apropiados para ello, ya que se pueden medir efectos combinados del alimento, del animal, siendo el objetivo fundamental medir la tasa intrínseca o inherente y el grado de digestión del alimento, en donde la digestibilidad es proporcional a la concentración de sustrato (Sanginés, 2001).

### **3.7.1 CINÉTICA DE DIGESTIÓN**

La cinética de digestión es importante porque con ella se determina la proporción de nutrimentos consumidos que pueden ser absorbidos y utilizados por el animal, además de no describir sólo la digestión, sino que caracteriza las propiedades intrínsecas de los alimentos que limitan su disponibilidad para los animales a partir de modelos desarrollados con base en principios biológicos, clasificando a los alimentos en fácilmente digeribles, de digestión lenta o en indigeribles (Sanginés, 2001).

### **3.7.2 METODOS DE DIGESTIBILIDAD**

Las pruebas de digestibilidad se utilizan para estimar el valor nutritivo de los alimentos, estas se han mejorado desde las primeras ideas en 1725, cuando los alimentos para rumiantes eran evaluados como unidades de paja. Inicialmente, las técnicas fueron diseñadas para caracterizar el valor nutritivo más que para predecir la producción de los animales. La mejoría de los métodos de evaluación de alimentos tiene que seguir los nuevos conceptos de la química y la fisiología animal, así como los nuevos conocimientos de la microbiología del rumen (Pedraza, 2001).

El desarrollo futuro de los sistemas de evaluación debe incorporar nueva información de la relación entre los productos finales de la digestión y la producción de los animales, así como información del metabolismo animal y microbiano, la composición de los alimentos y el efecto de los factores de la utilización de alimentos. Un adecuado análisis dietético de cualquier tipo necesita que los métodos empleados identifiquen los componentes químicos con la clasificación nutritiva (Pedraza, 2001).

Sanginés (2001), menciona las pruebas de digestibilidad y son:

- Prueba de Digestibilidad *in vivo*
- Prueba de Digestibilidad *in vitro*
- Prueba de Digestibilidad *in situ*

### 3.7.3 TECNICA *IN SITU*

Hoy, la técnica de la bolsa en rumen o *in situ* es posiblemente el método más utilizado, a pesar de que se le han señalado algunos inconvenientes (Pedraza, 2001).

La técnica *in situ* ofrece la posibilidad de estudiar la degradabilidad ruminal de los alimentos a través de la utilización de sacos de nylon suspendidos en el rumen. Esta técnica ha sido adoptada por el AFRC como método estándar para caracterizar la degradabilidad ruminal del nitrógeno. Esta técnica ha sido escogida debido a su gran aproximación a los resultados *in vivo*. Este método también puede ser usado para describir las características de degradación de los componentes estructurales del forraje (Rosero y Posada, 2007).

El método *in sacco*, también denominado de la bolsa de nylon o *in situ*, tiene como objetivo fundamental medir la desaparición de materia seca y orgánica, el nitrógeno u otro nutriente de los alimentos sometidos al efecto del ambiente ruminal; para ello los alimentos son colocados en bolsas que se incuban en el rumen, a través de una cánula permanente en el saco dorsal de este órgano (Pedraza, 2001).

Durante el proceso de incubación existe un periodo donde ninguna o una reducida degradación del alimento ocurre, que es conocido como tiempo de colonización (lag phase). De acuerdo con Allen y Mertens, citados por Rosero (2007); este tiempo de colonización es específico para cada alimento y representa el tiempo necesario para la hidratación del sustrato y la alteración física o química de la fibra que puede ser requerida antes de que las bacterias colonicen el sustrato y se inicie la actividad enzimática (Rosero y Posada, 2007).

La correcta determinación del tiempo de colonización depende de la adecuada estimación de la fracción soluble de los alimentos y la cuantificación de la pérdida de pequeñas partículas que puedan escapar del saco de nylon en el tiempo cero (Rosero y Posada, 2007).

### 3.7.4 DIGESTIBILIDAD DE LA POLLINAZA EN RUMIANTES

Los rumiantes tienen la capacidad de sintetizar la proteína a partir del nitrógeno no proteico y de utilizar los componentes fibrosos presentes en la pollinaza (Tobía y Vargas, 2000).

El aporte de nitrógeno, es una parte muy importante dentro de la nutrición de los rumiantes, para la síntesis de proteína microbiana (Figura 1). El nitrógeno puede ser de origen dietario, del nitrógeno no proteico (NNP) externo o del nitrógeno de reciclaje endógeno (Pineda, 2004).

El proceso fermentativo y la síntesis de proteína microbiana en el rumen es altamente dependiente del acoplamiento de amoníaco liberado y del aporte de energía proveniente de los carbohidratos de la dieta; así, limitaciones de amoníaco reducen el aprovechamiento de los otros componentes de la ración. Es ampliamente conocido los altos requerimientos de amoníaco por las bacterias celulolíticas para una adecuada degradación de los carbohidratos de la pared celular, así como para la optimización del desarrollo microbiano en dietas con aportes importantes de carbohidratos no estructurales (azúcares y almidón) (Arroyo, Rojas et al., 2003).

La proteína microbiana formada en el rumen, pasa hacia el intestino; sin embargo, puede verse afectada por la cantidad de energía a (ATP) disponible para el crecimiento microbiano (Pineda, 2004).

Un adecuado acoplamiento de sustratos trae como consecuencia un incremento en la eficiencia de producción de proteína microbiana por unidad de alimento fermentado en el rumen, lo cual se asociaría a una mejoría en la relación P/E (proteína/ energía) en el animal (Arroyo, Rojas et al., 2003).

Tobía y Vargas (2002), citan el modelo de Cornell, el cual desglosa a la proteína en 5 fracciones que incluyen:

- **Fracción A** El Nitrógeno no proteico, la cual esta constituido por todo el Nitrógeno no proteico soluble (amoníaco, urea, nitratos, aminas y otros), aminoácidos y péptidos menores a 10 aminoácidos,

- **Fracción B1** Proteínas muy solubles como las globulinas y algunas albúminas,
- **Fracción B2** Glutelinas y albúminas,
- **Fracción B3** Prolaminas, extensinas y algunas proteínas desnaturalizadas por el calor,
- **Fracción C** Las proteínas asociadas con lignina, complejos taninos-proteínas.

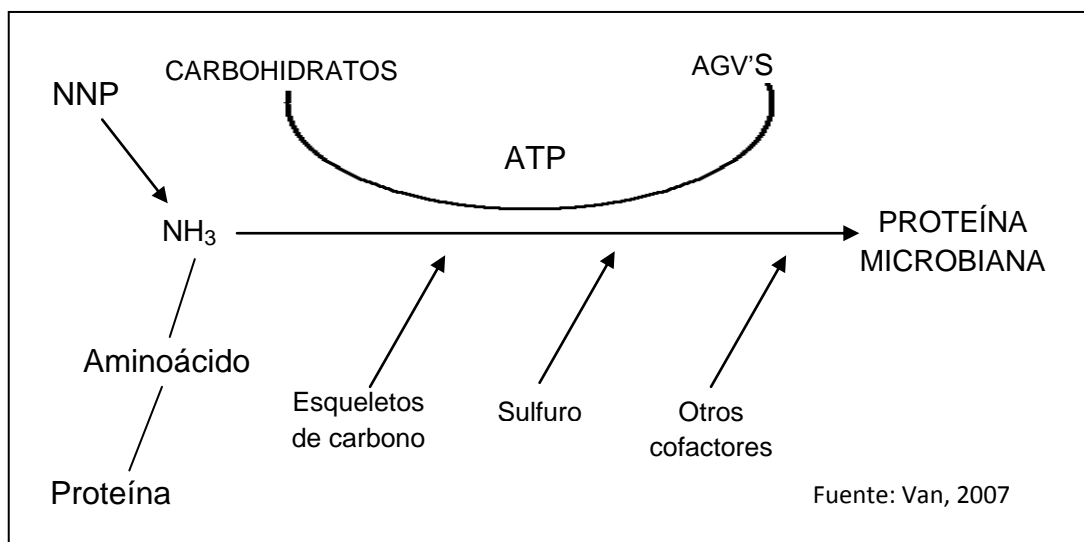


Figura 1. Proceso metabólico para la síntesis de proteína microbiana.

Las fuentes de nitrógeno no proteico que se emplean con mayor frecuencia en nutrición de rumiantes, incluyen sales orgánicas e inorgánicas de amonio, alimentos y subproductos agrícolas amoniados, biuret y urea (Delgadillo, 2001).

Se menciona que el amoniaco es fijado por las bacterias a través de dos enzimas las glutamina sintetasa (GS) y glutamato deshidrogenasa (GDH), para lo cual es necesario un mol de ATP por cada mol de ion amonio fijado (Delgadillo, 2001).

Una fuente de Nitrógeno no proteico es la pollinaza. Las excretas de aves, son fuente de Nitrógeno y ácido úrico en la orina, (este es excretado en las heces) (Cheeke, 2005).

El ácido úrico ha sido usado como una fuente de Nitrógeno por los microbios del rumen, este es degradado a amonio lentamente en el rumen, y este a urea. Se utiliza como fuente de proteína y no tiene sabor desagradable (Cheeke, 2005).

Los microorganismos son capaces de utilizar Nitrógeno no proteico, y la proteína degradable, la cual es desdoblada en el rumen en aminoácidos y amoníaco ( $\text{NH}_3$ ) (Ørskov, 1990).

Delgadillo (2001) al igual que Pineda (2004); mencionan; que el amoníaco ( $\text{NH}_3$ ) en el rumen comprende una cantidad de nitrógeno dinámico que es alimentado por varias fuentes:

1. Degradación de proteína e hidrólisis del Nitrógeno no proteico de la dieta.
2. Hidrólisis de la urea reciclada al rumen.
3. Degradación del protoplasma microbiano y con diferentes destinos:
  - a. Síntesis de proteína microbiana.
  - b. Absorción ruminal.
  - c. Tránsito al tracto digestivo posterior

Investigaciones de Zinn et al. citados por Delgadillo (2001), realizaron una evaluación con pollinaza, en dietas para novillos, un incremento en el flujo de amoníaco y nitrógeno hacia el intestino delgado, estimado 22% de nitrógeno como sobre paso.

La adición de pollinaza en la dieta no logró un incremento en el flujo de aminoácidos hacia el intestino; sin embargo, colaboró con la producción de proteína microbiana mediante su aporte de aminoácidos en el rumen. Por otra parte Reddy citado por Delgadillo (2001), evaluó la complementación con pollinaza (500g/animal/día) y trigo (1.0 kg), sobre la cinética de desaparición de

la materia seca en la paja de arroz, la cual incremento de 50.7 a 59.72%. Finalmente Swingle et al., citados por Delgadillo (2001), reportaron un incremento en la digestibilidad aparente de la paja de trigo (68%), cuando se suplementó con pollinaza.

Lo que concuerda con Pineda (2001); la adición de pollinaza en la dieta, colabora con la producción de proteína microbiana mediante su aporte de aminoácidos en el rumen. Además de diversas fuentes de NNP (urea, pollinaza) lo que trae como consecuencia una mejoría en la tasa de digestión y pasaje de estos forrajes dentro del rumen.

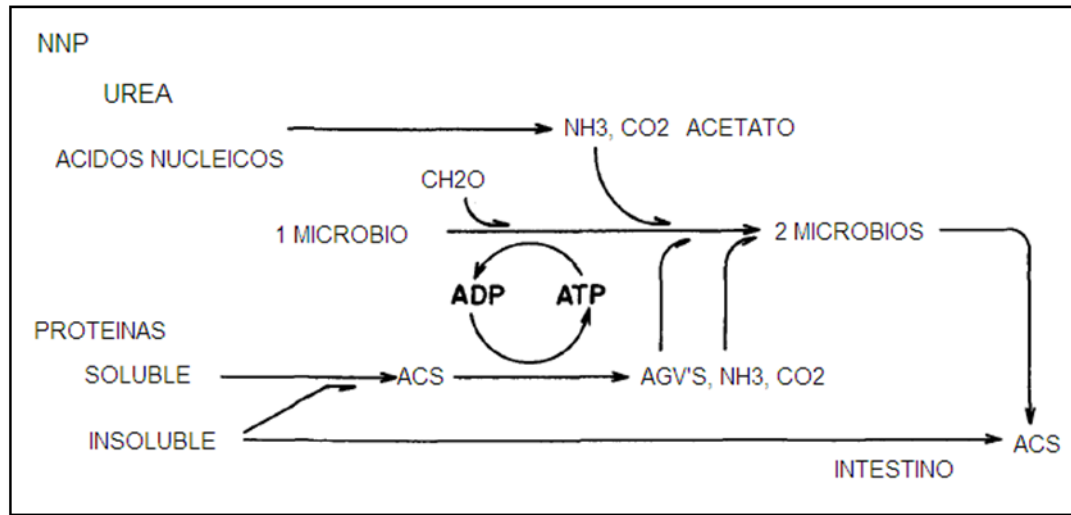
### **3.7.5 METABOLISMO DEL NITROGENO NO PROTEICO DE LA POLLINAZA**

Para la síntesis de proteína en el rumen, es necesaria la presencia de suficientes compuestos carbonatados y fuentes de energía como el ATP, además de la presencia de fuentes de nitrógeno (Figura 2). Al respecto, los microorganismos ruminales utilizan en mayor proporción al nitrógeno más soluble Nitrógeno no proteico (NNP), por lo cual su utilización dentro de las raciones tiene gran importancia en la nutrición de rumiantes (Delgadillo, 2001).

En el flujo ruminal, el amoniaco predomina en su forma ionizada ( $\text{NH}_4$ ), cuando el pH es ácido. Sin embargo, cuando el medio es alcalino, el  $\text{NH}_3$  esta presente en su forma libre (no ionizada), siendo permeable a través de la mucosa ruminal, pero impermeable en la forma ionizada (Delgadillo, 2001).

Esto significa que cuando el pH es ácido, la cantidad de amoniaco puede ser mantenida para que se lleve a cabo la síntesis de proteína microbiana, pero si no hay disponibilidad de hidratos de carbono y energía las concentraciones de  $\text{NH}_3$  se elevan a tal grado que el medio se torna alcalino, favoreciendo la presencia de la forma no ionizada del  $\text{NH}_3$ ; por lo tanto, su absorción se incrementa y la síntesis de proteínas se deprime. El amoniaco al absorberse se transporta al hígado, donde se metaboliza a urea a través del ciclo de Krebs-Henseleit; aquí puede seguir dos caminos, uno donde parte de la urea se elimina por la orina y otra (aproximadamente el 20%), pasa al rumen en la

saliva o por la vía de la difusión atenuada a través del epitelio ruminal, debido a un gradiente de concentración. La urea es hidrolizada rápidamente por la ureasa microbiana, una enzima intracelular estimulada por el magnesio, manganeso, calcio, estroncio y bario e inhibida por el sodio, potasio, cobre, zinc, cobalto y hierro (Delgadillo, 2001).



Baldwin y Allison, 1983

Figura 2. Metabolismo del Nitrógeno no proteico.

Los niveles de 50 a 80 mg l<sup>-1</sup> de amoníaco ruminal son óptimos para maximizar la síntesis de proteína microbial cuando no existen limitaciones de energía; y el nivel mínimo de amoníaco para optimizar el consumo voluntario de forrajes bajos en nitrógeno y en digestibilidad es cerca de 200 mg l<sup>-1</sup>, aunque la digestibilidad del forraje fue optimizada con concentraciones de 100 mg l<sup>-1</sup> (Arroyo, Rojas et al., 2003).

Chalupa, citado por Delgadillo (2001), mencionó que los requerimientos de 44 especies bacterianas del rumen, dependían de la presencia de nitrógeno.

Aproximadamente el 80% de las bacterias necesita la fuente de nitrógeno para su crecimiento (Baldwin y Allison, 1983). Por lo menos 44 especies bacterianas del rumen, dependían de la presencia de nitrógeno.



Las especies microbianas del rumen necesitan amoníaco para su crecimiento y entre ellas tenemos:

CUADRO 4. BACTERIAS RUMINALES

<b>Celulíticas</b>	<b>Hemicelulolíticos</b>	<b>Utilizan Hidrógeno</b>	<b>Sacarolíticas</b>
<i>Bacteroides succinogenes</i>	<i>Butyrivibrio fibrisolvens</i>	<i>Methanobrevibacter ruminatum</i>	<i>Butyrivibrio fibrisolvens</i>
<i>Ruminococcus albus</i>	<i>Bacteroides ruminicola</i>	<i>Vibrio succinogenes</i>	
<i>Ruminococcus flavefaciens</i>	<i>Ruminococcus sp.</i>		
<i>Ruminococcus fibrisolvens</i>			
<b>Amilolíticos</b>	<b>Proteolíticos</b>	<b>Productores de amoníaco</b>	<b>Productores de metano</b>
<i>Bacteroides amylophilus</i>	<i>Bacteroides amylophilus</i>	<i>Bacteroides ruminicola</i>	<i>Methanobrevibacter ruminatum</i>
<i>Bacteroides ruminicola</i>	<i>Bacteroides ruminicola</i>	<i>Selenomas ruminantium</i>	<i>Methanobacterium formicum</i>
<i>Streptococcus bovis</i>	<i>Butyrivibrio fibrisolvens</i>	<i>Megasphaera elsdenii</i>	<i>Methanomicrobium mobile</i>
<i>Succinimonas amylolytica</i>	<i>Streptococcus bovis</i>		

Baldwin y Allison, 1983; Nava y Díaz, 2001

De esta manera, se encontró que el 80% de estos microorganismos crecían con amoníaco como única fuente de nitrógeno; 26% no crecían en presencia de amoníaco, aún cuando existiera en mínimas cantidades y 55% crecían con amoníaco o nitrógeno amino (Delgadillo, 2001; Pineda, 2004).

### **3.7.6 APLICACIÓN DE LA POLLINAZA A FORRAJES DE BAJA CALIDAD.**

Cuando la alimentación consiste en forrajes de baja calidad, con gran cantidad de compuestos lignocelulósicos, la producción de AGV's se retarda, los cetoácidos formados son limitados y por tanto, existe una gran pérdida de amoníaco a través del epitelio de la pared ruminal y la producción de aminoácidos se reduce. Por esta razón es importante un balance entre el amoníaco y los compuestos carbonatados (AGV's y CO<sub>2</sub>). Sin embargo, existen requerimientos específicos por ácidos grasos volátiles de cadena ramificada (isobutirato e isovalerato) y por compuestos como el indol-3-acetato, 2-metilbutirato y fenilacetato, para la síntesis de aminoácidos específicos (Delgadillo, 2001).

Debido a niveles bajos de nitrógeno en el forraje, la actividad ruminal de las bacterias (ej. celulolíticas) se afecta negativamente y la degradación de los carbohidratos estructurales se reduce, así como también la razón de pasaje de la digesta, reduciendo de esta manera el consumo voluntario de los animales (Díaz, 2004).

La utilización de suplementos nitrogenados durante las épocas de poca disponibilidad de forraje, se hace necesario para mejorar dicho consumo (Díaz, 2004).

Los problemas nutricionales mas frecuentes en el trópico son el bajo contenido de proteína y la alta cantidad de fibra en los pastos naturales. Los pastizales en condiciones naturales no proveen una buena alimentación a animales altamente productivos (Gihad, 1976).

La pollinaza es una fuente rica de nitrógeno y minerales, no causa enfermedades y su costo es relativamente bajo. El uso del Nitrógeno no proteico, especialmente la pollinaza, se ha utilizado por varios años en las dietas de rumiantes. El incremento de la ingesta voluntaria se debe al alto contenido de proteína en las raciones de alimento (Gihad, 1976).

Cuando la pollinaza y el alimento se mezclan, la pollinaza no muestra un efecto adverso en la palatabilidad, ya que el ganado se come el alimento tan pronto les sea posible (Gihad, 1976).

La sustitución de concentrado por pollinaza en las dietas de rumiantes reduce costos en la alimentación y cubre las necesidades de deficiencia de proteína en los trópicos (Gihad, 1976). Aunado a esto, la pollinaza es un suplemento adecuado para el ganado de carne, en invierno cuando el forraje es de baja calidad (Cheeke, 2005), lo cual concuerda con Luna (2001); en donde menciona a la pollinaza, como una excelente alternativa para ser utilizada en la suplementación del ganado durante el período invernal, considerando su contenido proteico y energético y su relativo bajo costo, lo cual favorece grandemente la economía de los ganaderos (Luna, 2001).

### **3.7.7 POLLINAZA COMO FUENTE DE MINERALES.**

Los minerales representan una fracción muy importante para el bienestar y productividad de los animales. Ello se debe a que intervienen en casi todos los procesos metabólicos que aseguran la vida y las funciones específicas como: gestación, producción láctea, crecimiento óseo y muscular, etc. (Castellanos, 2000).

El aporte de minerales a los rumiantes se refleja en grandes beneficios. Su deficiencia, ocasiona disminución en los parámetros productivos, enfermedad y hasta la muerte (Castellanos, 2000).

La suplementación mineral a los rumiantes se lleva a cabo convencionalmente mediante el suministro de mezclas de sales minerales comerciales, las cuales pueden ser incorporadas a los alimentos balanceados o bien, pueden ser ofrecidas directamente en saladeros (Castellanos, 2000).

Dentro de los minerales presentes en la pollinaza, sin duda el más importante y valioso es el fósforo (Castellanos, 2000). Este mineral se encuentra en forma asimilable para los rumiantes. El fósforo de la pollinaza se encuentra en un 53.4% en forma de fósforo orgánico soluble en ácido, el cual

se absorbe en los rumiantes por medio de la acción de las enzimas fitasas que se encuentran en el rumen; un 34.8% está formado de fosforo inorgánico, el cual también está disponible para los rumiantes y el 11.8% restante no está disponible (Segura, Tepal et al., 2000). Otros minerales muy abundantes en la pollinaza son: el cobalto, el cobre y el manganeso (Castellanos, 2000). Además de poseer un alto contenido Calcio (Cheeke, 2005), Potasio, Hierro y Zinc (Zinn, Barajas et al., 1996).

La pollinaza cobra su mayor valor económico cuando es utilizada como fuente proteica y suplemento mineral en la dieta de novillos de engorda (Vargas, 1995; Segura, Tepal et al., 2000).

### **3.7.8 TÉCNICA PARA FACILITAR SU MANEJO, CONSERVACIÓN Y REDUCIR LA POSIBILIDAD DE DISEMINAR ENFERMEDADES DE LA POLLINAZA.**

El deshidratado de la pollinaza y la molida de la misma por la industria de elaboración de alimentos balanceados para rumiantes; se lleva a cabo, para facilitar su manejo, su conservación, reducir la posibilidad de diseminar enfermedades y darle un valor agregado (Castellanos, Murguía et al., 2001).

Además de propiciar una disminución en el contenido de humedad y de una posible carga bacteriana (Castellanos, Murguía et al., 2001).

El deshidratado de la pollinaza en estufa de aire forzado con temperaturas que oscilan entre 60 y 120°C disminuye su valor energético y proteico. Existen pérdidas energéticas de aproximadamente el 5% y de proteína del 5 al 10%. Aparentemente la utilización digestiva de la proteína no se ve afectada por el deshidratado (Castellanos, Murguía et al., 2001).

La pérdida de proteína puede ser evitada mediante la acidificación de la pollinaza. El pH de las excretas es de aproximadamente 8, y acidificándola a un valor de pH igual o menor de 6, esta pérdida por efecto del calor, se reduce (Castellanos, Murguía et al., 2001).

Más recomendable para deshidratar la pollinaza es el uso de una temperatura elevada (150°C) durante un período corto de tiempo (45 a 90 seg) (Castellanos, Murguía et al., 2001).

Adicionando fertilizantes fosfatados solubles en agua (excluyendo el fosfato de amonio), estos se utilizan en la pollinaza para formar fosfatos de amonio, y para conservar el Nitrógeno (Moore, Daniel et al., 1992).

## IV. MATERIALES Y MÉTODOS

Para lograr el objetivo planeado en esta investigación se utilizaron los siguientes materiales:

- ❖ Bovino fistulado ruminalmente
- ❖ Cánula ruminal neumática
- ❖ Bolsas de nylon
- ❖ Aros de metal
- ❖ Ligas
- ❖ Ancla con contrapeso
- ❖ 24 muestras de la pollinaza
- ❖ Estufa de aire caliente
- ❖ Balanza analítica
- ❖ Alfalfa henificada como dieta del bovino
- ❖ Concentrado como alimento para el bovino

### 4.1 Muestra experimental

La pollinaza a investigar se obtuvo de granjas avícolas de la Región, que fue colectada por un acopiador, e iba revuelta con la cama, algo de alimento y poca humedad.

### 4.2 Métodos

El experimento se realizó, utilizando un novillo castrado, con cánula fija permanente (NSW, 2005), de la raza Holstein con un peso vivo aproximado de 200 kg de peso vivo. El cual fue colocado en una corraleta tubular de 5x8 metros y contaba con una trampa, con piso de tierra y sombra en el área del comedero.

Antes y durante el desarrollo de la investigación la dieta consistió en alfalfa henificada *ad libitum* y alimento concentrado con 16% de proteína cruda

(PC), con horario de alimentación por la mañana de 9:00 horas y por la tarde a las 18:00 horas en una proporción de 3 kg de materia seca.

El acceso al consumo de agua era constante, ya que la corraleta cuenta con un bebedero y agua limpia.

El lavado de las bolsas consistió en la limpieza individual, con agua a chorro con el propósito de eliminar material contaminante y evitar errores en la estimación de la pérdida de muestra (Ayala, Rosado et al., 2003).

Para realizar la colocación de muestras se utilizó la técnica de digestibilidad *in situ* con periodos de incubación de: 0, 4, 8, 12, 24, 48 y 96 horas posprandial, de acuerdo con el método de Ørskov y McDonald (1979).

Al final del periodo de incubación las bolsas fueron retiradas y lavadas con agua, hasta obtener un líquido de enjuague claro.

Para la obtención de la materia seca se realizó la técnica de desecación con aire caliente en una estufa donde se introdujeron las muestras a una temperatura de 70°C por 24 horas (A.O.A.C., 1990).

La digestibilidad se hizo conforme a la técnica de las bolsas de nylon, en los tiempos antes señalados (Ørskov y McDonald, 1979; Pedraza, 2001; Sanginés, 2001).

La técnica *in situ* ofrece la posibilidad de estudiar la degradabilidad ruminal de los alimentos a través de la utilización de sacos de nylon suspendidos en el rumen. Este método también puede ser usado para describir las características de degradación de los componentes estructurales del forraje (Rosero y Posada, 2007).

### 4.3 Localización

El presente estudio se realizó en las instalaciones del departamento de Producción Animal de la Universidad Autónoma Agraria Antonio Narro Unidad la Laguna (Figura 3), en las coordenadas latitud Norte 26°23', longitud Oeste 104° 47'; ubicada en Periférico y carretera Santa Fe en el municipio de Torreón Coahuila, México.

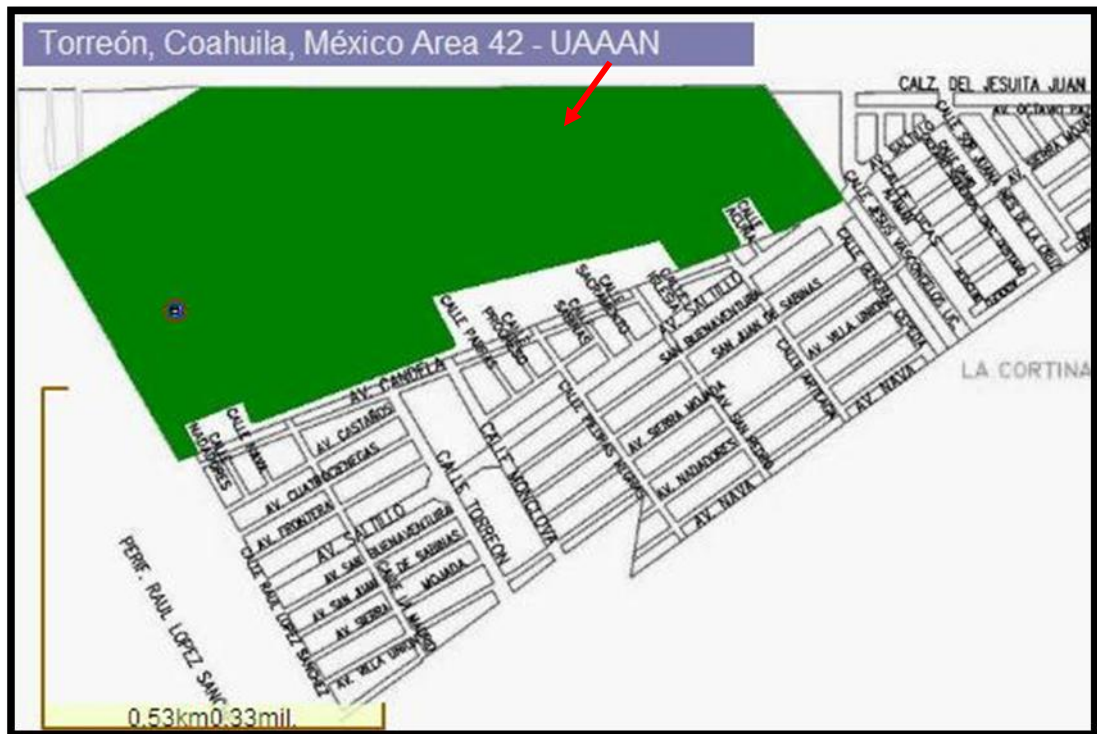


Figura 3. Ubicación de las instalaciones de la Universidad Autónoma Agraria Antonio Narro Unidad Laguna



## V. Resultados y discusión

En el cuadro 5 se observan los resultados que se obtuvieron durante el estudio de la digestibilidad de la materia seca mostrando valores que presentaron en las diferentes horas.

CUADRO 5. PORCENTAJES DE DIGESTIBILIDAD DE LA MATERIA SECA DE LA POLLINAZA.

<b>INCUBACIÓN</b>	<b>DIGESTIBILIDAD DE LA MATERIA SECA (%)</b>
<b>0</b>	29.563
<b>4</b>	40.677
<b>8</b>	44.341
<b>12</b>	54.664
<b>24</b>	56.484
<b>48</b>	66.104
<b>72</b>	66.251
<b>96</b>	66.569

## 5.1 Digestibilidad de la Materia Seca de la Pollinaza.

En la siguiente figura podemos observar los valores obtenidos para la digestibilidad de la materia seca de la pollinaza utilizada en el experimento, observando la alta digestibilidad desde las primeras horas, destacando la afinidad que tienen los microorganismos ruminales por el nitrógeno no proteico que se encuentra en la pollinaza.

En la figura 4 se observa que a las 0 horas se obtuvo un porcentaje alto de digestibilidad del 29.563 y que a las 4 horas de incubación tenemos una digestibilidad de 40.67 y a las 48, 72 y 96 horas de incubación la digestibilidad se encuentran porcentajes no tan grandes uno del otro pero si van en aumento, esto nos indica que las bacterias ruminales aprovechan el Nitrógeno No Proteico y también la proteína que contiene este producto (pollinaza).

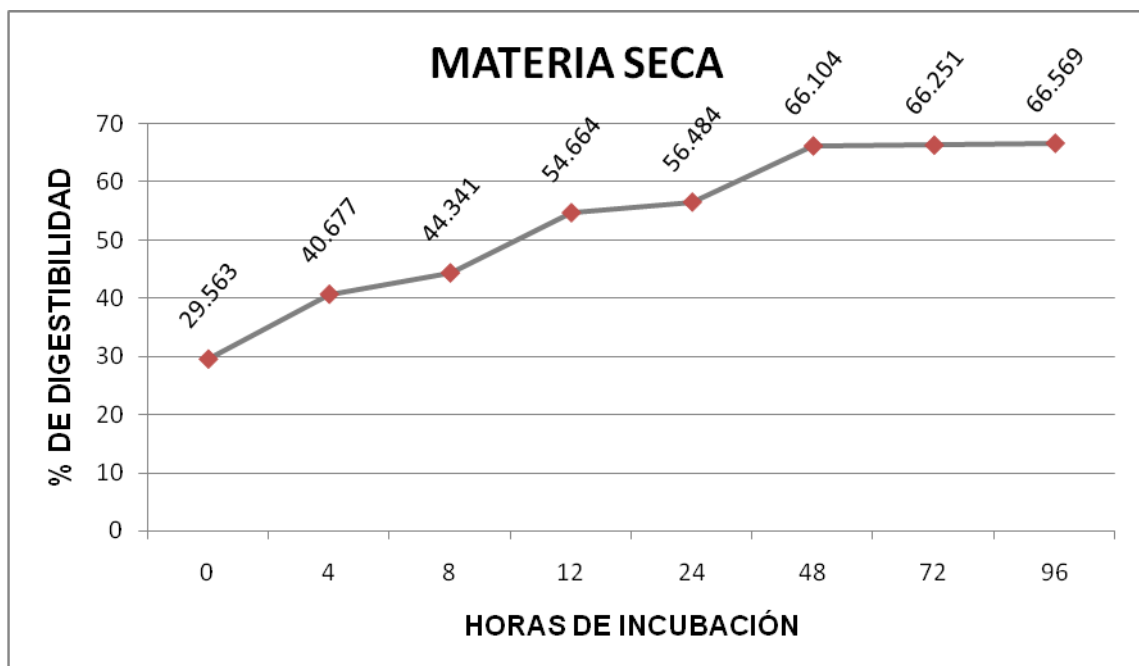


Figura 4 Digestibilidad de la Materia Seca de la pollinaza.

## VI. CONCLUSIONES

En conclusión la pollinaza presenta una digestibilidad alta de materia seca, mostrando actividad inmediata por parte de las bacterias ruminales a las cero horas con una estandarización a las 12 hrs. de incubada las muestras.

La pollinaza puede ser proporcionada en invierno, verano; así como, en lugares del trópico donde la calidad del forraje es baja y existe escasez de forraje. La ganancia de peso de los toros en pastoreo es suministrar un alimento suplementado con fuentes de nitrógeno no proteico (pollinaza), para el desarrollo de sistemas sostenibles de producción ganadera.

Tomando en cuenta la riqueza de los minerales lo hace atractivo para la alimentación de los animales y su inclusión en la dietas para los bovinos de carne ya sea de forma directa o en combinación con otros alimentos, lo que bajara considerablemente el costo de la alimentación y evitar la compra de mezcla de minerales.

El uso de la pollinaza, para la alimentación del ganado, tiene impacto económico; y bajo ciertas condiciones contribuye a una alta producción, y bajo costo en la alimentación.

Considerando la alta cantidad de nitrógeno no proteico en la pollinaza se puede considerar darlo en las dietas de los animales en combinación con otros alimentos en la dieta (granos, forrajes, entre otros), lo cual permitirá que en esto se aproveche mejor la proteína de sobrepaso y la pollinaza sirva solo para alimentar a las bacterias del rumen ya que tienen afinidad por el nitrógeno no proteico.

## VII. LITERATURA CITADA

- A.O.A.C. (1990). Association of official analytical chemists, official methods of analysis. Arlington, Virginia.
- Anónimo. (1990). "Suplementación: Suplementos Alimenticios para Rumiantes."from <http://www.virtualcentre.org/es/dec/toolbox/Tech/17Supple.htm>.
- Arroyo, C., A. Rojas, et al. (2003). "Urea o pollinaza como suplemento proteico para toretes consumiendo ensilaje de pulpa de pejibaye." Agronomía Costarricense 27(2): 69-73 p.
- Ayala, A., C. Rosado, et al. (2003). "Evaluación del método de lavado de bolsas (manual vs lavadora) en la técnica de degradación ruminal *in situ*." Téc Pecu Méx 41(3): 337-342.
- Baldwin, R. and M. Allison (1983). "Rumen metabolism." Journal of Animal Science 57(2): 17 p.
- Beitz, B. and G. Hansen (1982). Animal products in human nutrition. USA, Academic Press.
- Castellanos, A. (2000). La pollinaza como fuente de minerales para rumiantes. México, INIFAP: 3pgs.
- Castellanos, A., L. Murguía, et al. (2001). "Efecto del deshidratado sobre el valor nutritivo de la pollinaza y la presencia de microorganismos." INIFAP: 219-230 pp.
- Cheeke, P. (2005). Applied animal nutrition feeds and feeding. USA, Pearson Prentice Hall.
- Delgadillo, P. (2001). Efecto de la complementación alimenticia de gramíneas tropicales con un alimento complejo catalítico sobre las variables de fermentación ruminal en bovinos y ovinos. Ciencias Pecuarias. México, Universidad de Colima. Doctorado: 130 p.

- Díaz, H. (2004). Efecto de la suplementación con ensilaje de residuos de una planta procesadora de Tilapia (*Oreochromis niloticus*) sobre el consumo voluntario y la digestibilidad de nutrientes de heno de gramíneas y leguminosas tropicales. Industria Pecuaria. Puerto Rico, Universidad de Puerto Rico. Maestro en Ciencias: 88 p.
- Garcés, P. (2006). "Disminuya el costo de alimentación de su ganado incluyendo pollinaza." INIFAP: 2 p.
- Gihad, E. (1976). "Valued of dried poultry manure and urea as protein supplements for sheep consuming low quality tropical hay." Journal of Animal Science 42(3): 706-709 pp.
- González, A. (1995). Aplicación y efecto residual del estiércol en la producción de Buffel (*Cenchrus ciliaris* c.v. *Texas-4464*) en el trópico seco. Nutrición. Colima, México, Universidad de Colima. Mc. pecuarias: 64 p.
- Lastra, I. and M. Peralta (2000). "La producción de carnes en México y sus perspectivas 1990-2000."
- Luna, M. (2001). "Utilización de bloques de pollinaza y melaza para ganado en pastoreo." INIFAP: 2 p.
- Moore, P., T. Daniel, et al. (1992). Poultry manure management. ARS. USA, Agricultural research service.
- Morales, H., E. Gutiérrez, et al. (2002). "El uso de cama de pollo de buena calidad mejora la productividad de bovinos en crecimiento en engorda intensiva." Téc Pecu Méx 40(1): 1-15 pp.
- Müller, Z. (1980). "Feed from animal wastes: state of knowledge." from <http://www.fao.org/DOCREP/004/X6518E/X6518E01.htm#ch1>.
- Nava, C. and A. Díaz. (2001). "Microorganismo ruminales." from <http://www.fmvz.unam.mx/fmvz/enlinea/Ruminal/microorganismos.htm>.
- NSW. (2005). "Standard operating procedures - sheep fistulation of gastrointestinal tract." from <http://www.dpi.nsw.gov.au/agriculture/livestock/animal-welfare/general/other/livestock/sop/sheep/fistulation-gastro-intestinal-tract>.

- Ørskov, E. (1990). Alimentación de los rumiantes, principios y práctica. España, ACRIBIA.
- Ørskov, E. and I. McDonald (1979). "The estimation of protein degradability in the rumen from incubation measurements weighted according to rate of passage." J agric Sci Cumb 92: 499-503.
- Pedraza, R. (2001). "Estimación del valor nutritivo de los alimentos para rumiantes con énfasis en las técnicas *in sacco* y de producción de gas *in vitro*." Rev. prod. anim. 13(1): 45-51 p.
- Pineda, J. (2004). Efecto de un suplemento activador proteico o energético de la fermentación ruminal en la engorda de bovinos en praderas de pastos tropicales en Colima. Nutrición. Colima, Universidad de Colima. Dr. Ciencias pecuarias: 131 p.
- Rosero, R. and S. Posada (2007). "Modelación de la cinética de degradación de alimentos para rumiantes." Rev Col Cienc Pec 20: 174-182.
- Rowe, S. (2007). Utilization of Poultry Byproducts as Protein Sources in Ruminant Diets. Nutrition. Carolina, North Carolina State University. Doctor of Philosophy: 161.
- Sanginés, L. (2001). Potencial nutricional del follaje de *Buddleia skutchii* (hojas y pecíolos) en la alimentación de ovinos y análisis de las variables ruminales. Nutrición. Colima, México, Universidad de Colima. Dra. en Ciencias Pecuarias: 52 p.
- Segura, V., J. Tepal, et al. (2000) "La pollinaza como fuente de fósforo para ruminantes en pastoreo." Livestock research for rural development Volume, DOI:
- Suárez, H. and T. López (1995). "La ganadería bovina productora de carne en México. Situación actual." Universidad Autónoma Chapingo.
- Tobía, C. and E. Vargas (2000). "Evaluación de las excretas de pollos de engorde (Pollinaza) en la alimentación animal. I Disponibilidad y composición química." Agromía Costarricense 24(1): 47-53 p.

- Tobía, C. and E. Vargas (2002). "Evaluación de las excretas de pollos de engorde (Pollinaza) en la alimentación animal. II Fraccionamiento de los componentes nitrogenados y contenido de energía." Agronomía Costarricense 24(1): 55-62.
- Tobía, C., E. Vargas, et al. (2001). "Uso de las excretas de pollos de engorde (pollinaza) en la alimentación animal III. Rendimiento productivo de toretes de engorde." Agronomía Costarricense 25(2): 35-43.
- Van, R. (2007). The discriminating rumen: not just a food vat. Exotics – Zoological Medicine. NAVC. USA, IVIS: 8 p.
- Vargas, D. (1995). "Uso potencial de subproductos animales en la alimentación animal en la República Dominicana." from <http://www.fao.org/Ag/aga/AGAP/FRG/APH134/cap9.htm>.
- Villamar, L. (2004). "Situación actual y perspectiva de la producción de carne de bovino en México." SAGARPA: 33 p.
- Wayne, T. (1980). Beff cattle feeding and nutrition. USA, Academic Press.
- Zinn, R., R. Barajas, et al. (1996). "Protein and energy value of dehydrated poultry excreta in diets for feedlot cattle." Journal of Animal Science 74: 2331-2335 pp.