

**UNIVERSIDAD AUTÓNOMA AGRARIA  
“ANTONIO NARRO”**

**DIVISION DE INGENIERIA**



**Diseño Conceptual de una Maquina Limpiadora de Orégano**

Por:

**MANUEL DE JESÚS VÁZQUEZ VÁZQUEZ**

**TESIS**

**Presentada como Requisito Parcial para Obtener el Título de:**

**INGENIERO MECÁNICO AGRÍCOLA**

**Buenavista, Saltillo, Coahuila, México.**

**Junio de 2005.**

**UNIVERSIDAD AUTÓNOMA AGRARIA  
“ANTONIO NARRO”**

**DIVISIÓN DE INGENIERÍA**

**Diseño Conceptual de una Máquina Limpiadora de Orégano.**

**Por:**

**MANUEL DE JESÚS VÁZQUEZ VÁZQUEZ**

**TESIS**

**Que Somete a la Consideración del H. Jurado Examinador como Requisito Parcial  
para Obtener el Título de:**

**INGENIERO MECÁNICO AGRÍCOLA.**

**Aprobada por el comité de Tesis**

**Asesor Principal**

---

**M.C. Juan Antonio Guerrero Hernández**

**Sinodal**

**Sinodal**

---

**Ing. Juan Arredondo Valdés**

---

**M.C. Héctor Uriel Serna Fernández**

**Coordinador de la división de Ingeniería.**

---

**M.C. Luis Edmundo Ramírez Ramos**

**Buenavista, Saltillo, Coahuila, México.**

**Junio de 2005.**



2.2.2	Características de la planta de orégano	
..... 9		
2.2.2.1	Hojas	9
.....		
2.2.2.2	Tallo	10
.....		
2.2.2.3	Flor	10
.....		
2.2.3	Partes Útiles	10
.....		
2.3	Cultivo	10
.....		
2.3.1	Clima	10
.....		
2.3.2	Suelo	11
.....		
2.4	Variedades Conocidas en México	12
.....		
2.4.1	Especies que existentes en México	12
.....		
2.5	Periodos de Recolección	13
.....		
2.5.1	Índice de Madurez	13
.....		
2.5.2	Recolección	13
.....		
2.6	Proceso de Limpieza	14
.....		
2.6.1	Proceso productivo actual	15
.....		

2.6.2	Características de la producción primaria	
.....	15	
2.6.3	Normas de calidad de la materia prima	
.....	15	
2.6.4	Técnica de alternativa de producción	
.....	16	
2.6.5	Producción primaria – producción industrial	
.....	16	
2.6.6	Calendario de suministro	
.....		17
2.7	Características previas del orégano para su procesamiento	
.....		17
2.7.1	Especificaciones de la materia prima	
.....	17	
2.7.2	Formas de limpieza del orégano	
.....	18	
2.8	Descripción del Proceso de La Maquina Limpiadora de Orégano	
.....		19
2.9	Productividad	
.....		21
2.10	Mecanización del Orégano en México	
.....	21	
2.11	Importancia del Procesamiento del Orégano	
.....	22	
2.12	Sistemas de Limpieza Existentes	
.....	22	
2.13	Utilidades del Orégano	
.....		25

2.14	Mercados	26
.....		
2.15	Centros de Distribución en el País	27
.....		
<b>III.</b>	<b>MATERIALES Y MÉTODOS</b>	<b>28</b>
.....		
3.1	Materiales	28
.....		
3.2	Métodos	28
.....		
3.2.1	Visita a recolectores	29
.....		
3.2.2	Encuestas	30
.....		
3.2.3	Dimensiones de la planta de orégano	31
.....		
3.3	Análisis Cinemático del Mecanismo de Zaranda	34
.....		
3.3.2	Análisis de Posición	34
.....		
3.3.3	Análisis de Velocidad	37
.....		
3.3.4	Análisis de Aceleración	39
.....		
3.4	Diseño de la Transmisión	40
.....		
3.5	Diseño de Ejes	41
.....		
3.6	Diseño de Cuñas	45
.....		

3.7	Transmisión	de	Potencia	
.....				47
3.8	Documentación			
.....				48
3.9	Elaboración	de	Planos	
.....				48
<b>IV.</b>	<b>RESULTADOS</b>			
.....				49
<b>V.</b>	<b>CONCLUSIONES</b>			
.....				51
<b>VI.</b>	<b>BIBLIOGRAFÍA</b>		<b>CONSULTADA</b>	
.....				52
<b>VII.</b>	<b>APÉNDICES</b>			
.....				54
	APÉNDICE A			
.....				55
	Tensión por durabilidad contra resistencia al esfuerzo por tracción			
	APÉNDICE B.....			57
	Tamaño de cuña contra tamaño de flecha			
	APÉNDICE C			
.....				59
	Potencia contra revoluciones en el sprocket			
	APÉNDICE D			
.....				61
	Especificaciones de cribas			
	APÉNDICE E			
.....				63
	Dibujos del prototipo			
	APÉNDICE F.....			103

## Lista de materiales

### *AGRADECIMIENTOS.*

*Con gran sentimiento, agradezco a Dios, por darme la oportunidad de vivir y de rodearme de las personas que más quiero, además de darme la fuerza y paciencia para poder terminar con mi trabajo.*

*A esta gran Universidad, y a su fundador Don Antonio Narro, por brindarme al igual que a muchos, la oportunidad de realizar mi sueño y el de toda mi familia.*

*Al Departamento de Maquinaria Agrícola, y a todos y cada uno de sus ingenieros, que fueron parte de mi formación académica, en especial a los ingenieros:*

*M.C. Juan Antonio Guerrero Hernández, por darme la oportunidad de realizar este proyecto de tesis, compartir sus conocimientos, consejos y por el interés y la paciencia para cumplir con los tiempos establecidos.*



*Ing. Juan Arredondo Valdés, por demostrarme apoyo desinteresado para terminar este proyecto, además compartir sus conocimientos en las aulas durante mi estancia en la Universidad.*

*Al M.C. Héctor Uriel Serna Fernández, por demostrarme que se enseña con el ejemplo, aceptar ser parte de este proyecto y por el apoyo incondicional en la última etapa en la conclusión de éste.*

*A mis compañeros de la generación XCVIII de la carrera de Ingeniero Mecánico Agrícola, en especial a Nelson, Alfredo, Mario, Jimmy, Gerardo, Ricardo, Francisco Pablo, Armando, Freddy, Juan Carlos, Fabián, Efrén, Josué, Luis Miguel, Jonatan, Juan Fco, por lo bueno momentos que pasamos durante toda la carrera.*

*A todos y cada uno de mis amigos, en especial William A. Escalante, por ser el amigo, de quien tuve una gran amistad, confianza.*

*A la familia Rodríguez Solís, en especial a La Sra. Ernestina Solís y Elizabeth Rodríguez S. por el cariño y las molestias que en ocasiones les hice pasar, en verdad estaré eternamente agradecido.*

*A la familia Montes Martínez, por demostrarme el cariño que tuvieron hacia mi persona y ser tan serviciales.*

*Al Consejo Estatal de Ciencia y Tecnología, por el apoyo brindado para poder desarrollar este proyecto de tesis y terminarla satisfactoriamente.*

*A todos Ustedes mil Gracias, por haberme brindado su amistad, cariño y confianza en esta última etapa de mis estudios.*

### DEDICATORIA.

*Con el gran cariño de siempre a mis padres Juan de D. Vázquez Gómez y Guadalupe Vázquez Hernández, quienes han hecho hasta lo imposible por poder terminar con mi carrera, por los desvelos, las preocupaciones ocasionados, y por ser lo más sagrado en mi vida, por esto y más les dedico este trabajo.*

*A mis hermanos Domingo, José, Luz, Efrén, Bertha, Rodolfo, Esperanza, Agustín, Cecilia, a quienes llevo muy presente en mi mente, por los momentos que de manera muy propia han puesto un granito de arena para terminar con mi carrera. Quiero hacerlos sentir parte de este logro y que tengan la certeza que su apoyo fue bien invertido y es ahora cuando me toca volar y darle rumbo a mi vida.*

*A todos mis familiares, Cuñadas, Cuñados, Sobrinos y demás, que de manera desinteresada, me ayudaron en las primeras etapas de mis estudios para poder llegar hasta donde ahora me encuentro.*

## ÍNDICE DE FIGURAS

Figura 2.1	Planta procesadora de orégano en el ejido Independencia, en Gral Cepeda, Coahuila, México .....	23
Figura 2.2	Conducto de limpieza para orégano .....	24
Figura 2.3	Sistema de limpieza en Chile, con cribas en paralelo.....	24
Figura 3.1	Diagrama del Mecanismo de Zaranda .....	33

Figura 3.2	Variables no conocidas para el primer polígono del Mecanismo de Zaranda	35
Figura 3.3	Variables no conocidas para el segundo polígono del Mecanismo de Zaranda	35
Figura 3.4	Tensión en la Cadena.....	41
Figura 3.5	Magnitud y dirección de la fuerza causada por la transmisión en el eje superior.....	42
Figura 3.6	Graficas de carga, corte y momento para el eje superior.....	44

## ÍNDICE DE CUADROS

Cuadro 2.1	Principales exportadores de orégano hacia Estados Unidos.....	7
------------	---	---

Cuadro 2.2	Especificaciones botánicas del orégano en México.....	12
Cuadro 2.3	Composición de la hoja de orégano.....	25
Cuadro 3.1	Resultados de la encuesta realizada a 1000 personas en la ciudad de Saltillo. Coahuila, México.....	30
Cuadro 3.2	Dimensiones de hojas, tallos y flores de la planta de orégano .....	31
Cuadro 3.3	Ejemplos de Análisis de Posición .....	36
Cuadro 3.4	Ejemplos de Análisis de Velocidad .....	38
Cuadro 3.5	Ejemplos de Análisis de Aceleración .....	40

## RESUMEN

El continuo incremento de la población impone nuevos retos para la producción de alimentos, además de la reducción de los recursos vegetales utilizados en la alimentación de los hombres por los cambios en los patrones culturales y la tecnificación de la agricultura.

El orégano (*origanum vulgare*) por sus múltiples características y cualidades que lo hacen un recurso atractivo tanto en el aspecto alimentario como en lo económico debido a que en los últimos años ha aumentado su producción hasta un 300%, siendo este producto de gran importancia para el país, ya que con este producto de exportación se generan divisas, que benefician al país, así como para los que directa o indirectamente están relacionados con la producción. Además representa una alternativa para satisfacer estas necesidades de las regiones mas marginadas que se dedican a esta labor.

El presente trabajo muestra el diseño conceptual de una máquina limpiadora de orégano, el cual se plantea a partir de la necesidad de agilizar y mejorar el proceso de limpieza del orégano. La limpieza se realiza haciendo pasar el orégano previamente apaleado o trillado de forma manual, a través de cribas con diferentes diámetros de orificios para obtener hojas libres de impurezas.

El movimiento de las cribas se obtiene por medio de un mecanismo biela manivela logrando con esto eliminar tallos y material extraño que pueda tener el orégano.

## I. INTRODUCCIÓN

La creciente población impone nuevos retos para la producción de alimentos, además de la reducción de los recursos vegetales utilizados en la alimentación del hombre por los diferentes cambios culturales y la creciente tecnificación de la agricultura. En este contexto el orégano ( *Origanum Vulgare* ) ha capturado el interés para ser cultivado y procesado debido a que tiene un prometedor potencial de explotación.

Desde tiempos remotos, se conoce la utilización del orégano, pero en fechas recientes ha adquirido mayor importancia económica, debido a que la recolección y procesamiento de sus hojas, permite el ingreso de divisas al país beneficiando a quienes se dedican a esta actividad.

Se estima que alrededor del 90% de la producción nacional anual, es para el mercado de exportación, principalmente el de los Estados Unidos de Norte América. El restante es para cubrir la demanda nacional, siendo el consumo per cápita de 25 gramos.

Los principales países productores de orégano por sus volúmenes son. México, Grecia y Turquía.

Con el nombre de orégano se conocen en México, aproximadamente 40 especies de plantas herbáceas pertenecientes a cuatro familias botánicas. La

característica que distingue a la mayoría de estas especies es su extraordinario poder saborizante, fácil de percibir cuando se añaden sus hojas frescas o secas, o sus extractos y concentrados acuosos, a un sin número de productos alimenticios frescos, procesados y envasados.

Se conoce a diversas especies de plantas perteneciente a la familia de las verbenáceas, labiadas y compuestas, abarcando 170 géneros y 300 especies.

Es una planta originaria de Europa Central, Meridional y Asia Central. El *Origanum Vulgare* (Orégano) es de origen griego y proviene del área del Mediterráneo y de México.

En México, el término orégano se aplica particularmente a la planta de género *Lippia*, siendo su principal uso como condimento, utilizándose también en la elaboración de conservas en la industria alimenticia.

La mayoría de las especies de orégano poseen notables propiedades medicinales, que se explican por la extraordinaria y compleja composición química que tienen estas plantas. Sin embargo, en un estudio comparativo entre el orégano proveniente de Grecia y de Turquía con el orégano mexicano (referido a las especies *Lippia graveolens* H.B.K y *Lippia berlandieri* Schauer), se pudo comprobar que la calidad del orégano mexicano es superior, referido a la composición química de sus aceites esenciales. ([http://www.conabio.gob.mx/institucion/conabio\\_espanol/doctos/oregano.html](http://www.conabio.gob.mx/institucion/conabio_espanol/doctos/oregano.html)).

El orégano es un recurso forestal no maderable que podemos encontrar con densidades que van desde 50 a 100 plantas, hasta 7000 plantas por hectárea.

Las plantas de las diferentes familias de orégano Mexicano se encuentran en estado silvestre, en regiones áridas y semiáridas por lo menos, en 24 estados de la República Mexicana. Su principal hábitat se encuentra en



suelos generalmente pedregosos de cerros, laderas y cañadas entre los 400 y 2000 metros de altitud, aunque se le halla en mayor abundancia entre los 1400 y 1800 metros de altitud.

La mayor producción de orégano para fines comerciales cuyas especies más abundantes en México son la del género *Lippia berlandieri* Schauer y *Lippia graveolens* H.B.K. Esta producción se concentra en los estados de Durango, Guanajuato, Jalisco, Querétaro, San Luis Potosí, Zacatecas y Coahuila.

Crece fácilmente en terrenos algo húmedos entre los meses de Abril a Septiembre.

El corte se realiza al inicio de la floración, en los meses de Julio y Agosto; en condiciones favorables se realizan cortes en Octubre, en nuestro país se realizan los cortes al final de la floración en el periodo comprendido de junio y Octubre.

En México, la producción de orégano se considera de 4 a 5 años, por ser de origen silvestre.

Sus partes útiles son las hojas y flores secas. Se cultiva por sus propiedades tónicas, amargo excitante, antisépticas, expectorantes, diuréticas y sudoríferas, también tiene uso en la licorería, como condimento y aromatizante de conservas alimenticias, uso en perfumería y jabonería entre otras propiedades. Tiene un olor aromático, agradable y sabor algo amargo. Contiene aceite esencial, sustancias tónicas, goma, resina, etc.

Es una especie herbácea, vivaz, perteneciente a la familia botánica de las labiadas, con tallos erectos, ramificados, vellosos, que alcanza una altura variable entre 0,30 y 1.20 m. Las hojas son enteras, ovales, opuestas, verdes, vellosas en su cara inferior, lisas en la superior. Las flores son pequeñas, ordinariamente púrpuras, dispuestas en inflorescencias terminales; brácteas

lanceoladas u ovaladas. Las semillas son pequeñas, ovaladas y de color marrón.

Para la explotación y aprovechamiento del orégano, es necesario conocer densidades, distribución, producción potencial entre otros aspectos ecológicos, para poder llevar un manejo y aprovechamiento adecuado.

El potencial de aprovechamiento en nuestro país es de 4 000 Ton, pero debido a que el aprovechamiento depende de muchos factores, actualmente sólo se aprovecha el 50%.

El 90% (3 600 Ton) de la producción se exporta principalmente a Estados Unidos y en menor medida a otros países.

## **1.1 Antecedentes**

Muchas han sido las regiones que se apoyan con proyectos de beneficiadoras de orégano en México, de las cuales pocas son las que sobresalen con dicha maquinaria.

La principal razón de la que se tiene información del porque estas regiones no pueden superarse, es debido a que el equipo no es el adecuado para el proceso del producto, lo que provoca que esto no avance y no se tenga la calidad del producto que se demanda en el mercado nacional y principalmente el mercado internacional como el de los Estados Unidos de Norte América.

### 1.1.1 Antecedentes Técnicos.

Los antecedentes técnicos que dieron origen a la idea del proyecto son los siguientes:

En el ejido de General Cepeda en el año de 1986 se autorizó la recolección de 50 Toneladas de orégano en el estado de Coahuila y a los cuales se promovió la creación de una asociación de recolectores de orégano, a su vez el gobierno les proporcionó una beneficiadora de orégano la cual tendría una capacidad de 700 kg/hra. de este producto, pero las condiciones con las que opera no son las adecuadas, lo que ha llevado a que el equipo no funcione de acuerdo a la capacidad estimada.

Además los recolectores de Coahuila, han mostrado en los últimos años interés en mejorar la calidad de su producto de manera que tengan una máquina que pueda limpiar y seleccionar el orégano para poder obtener la calidad que el mercado exige.

## **1.2 Objetivos**

### 1.2.1 Objetivo General.

Diseño conceptual de una máquina para limpieza de orégano recolectado, que sea compacta y de bajo costo, obteniendo así la calidad más alta para su venta, acorde con las necesidades de las regiones productoras que permita incorporar mayor valor agregado a los productos terminados en beneficio de las familias de los recolectores, garantizando mejor producto a un mejor precio, además de poder optimizar el tiempo para su procesamiento, desde la limpieza hasta el producto terminado.

### 1.2.2 Objetivo Específico.

Obtener un producto comercial de mejor calidad en menor tiempo para mejorar los precios y reducir los costos de producción. De esta manera poder fortalecer la inversión en este cultivo para poder tener mayor expansión.

## II. REVISIÓN DE LITERATURA

### **2.1 Importancia de la Recolección**

Para la explotación y aprovechamiento del orégano, es necesario conocer densidades, distribución, producción, potencial entre otros aspectos ecológicos, para poder llevar un manejo y aprovechamiento adecuado, ya que uno de los principales factores que determinan el comportamiento de la producción es la precipitación pluvial, sobre todo las que se presentan en el invierno y el verano antes de la cosecha.

El orégano es un cultivo altamente rentable. Se pueden sembrar 40,000 plantas por hectárea, y obtener 2 cortes al año, con rendimientos de unas 15 ton/ha en fresco; cuando se trata deshidratado, se puede obtener unas 3 ton/ha de orégano seco y cerca de 150 kg/ha de aceite esencial.

Las labores de recolección, procesamiento primario, envasado y comercialización del orégano son muy complejas, pues no hay una equidad entre recolectores, acaparadores, intermediarios, y empacadores. Este proceso provoca ganancias inequitativas entre los actores que intervienen, especialmente por la diferencia de precios del orégano entre el productor y/o recolector y el consumidor. Por ejemplo, en 1996, en el Norte del estado de

Jalisco, el precio establecido por los acaparadores fue de alrededor de \$6.00 por kilogramo, mientras que en los mercados locales llegó a cotizarse hasta en \$25.00 por Kg. Este mismo producto, una vez envasado y con una marca comercial llega a valer hasta \$250.00 por kg (Huerta C, 2004).

Del orégano que se recolecta anualmente, la mitad de la cosecha es regulada por dependencias oficiales y comercializada a Estados Unidos principalmente. El 50% restante se extrae en forma clandestina y se exporta a diferentes países. Obviamente esto no beneficia al productor, al que se le paga el producto a precios muy bajos (Huerta C, 2004).

Dentro de los principales países exportadores de orégano a los Estados Unidos se encuentran:

Producción en toneladas métricas.

Cuadro 2.1 Principales países exportadores de orégano a los Estados Unidos.

<b><i>País</i></b>	<b><i>1981-1985</i></b>	<b><i>1986-1990</i></b>
México	7 613	10 092
Grecia	4 084	2 498
Turquía	5 672	9 707
Israel	435	924
Francia	168	220
Marruecos	74	407
República Dominicana	69	23
Canadá	222	26
Egipto	194	2
España	40	46

([http://www.conabio.gob.mx/institucion/conabio\\_espanol/doctos/oregano.html](http://www.conabio.gob.mx/institucion/conabio_espanol/doctos/oregano.html)).

Nuestro país ha participado durante una década con 35 ó 40% de la producción mundial en el mercado internacional, lo que lo ubica como el principal productor de esta especia. El segundo lugar lo ocupa Turquía con el 30% y el tercer lugar Grecia, con el 22.5% aproximadamente.

En México se encuentran principalmente en las zonas áridas y semiáridas del país; sus características botánicas son variadas, presentándose desde hierbas hasta arbustos.

La especie *Lippia berlandieri*, es la más importante, ya que representa el 90% de la producción nacional. Su distribución es muy amplia. En México se le encuentra en los Estados de Querétaro, Guanajuato, Hidalgo, Oaxaca, Jalisco, San Luis Potosí, Zacatecas, Chihuahua, Durango, Sinaloa, Baja California Sur y Coahuila. En el mundo, se le encuentra en Estados Unidos, Grecia, Turquía, Israel, Egipto, Líbano, Marruecos, Chile y Perú.  
([http://www.conabio.gob.mx/institucion/conabio\\_espanol/doctos/oregano.html](http://www.conabio.gob.mx/institucion/conabio_espanol/doctos/oregano.html)).

Las hojas de esta especie, se utilizan principalmente como condimento alimenticio o hierba medicinal y en menor medida para la extracción de aceites esenciales utilizados en la industria de bebidas gaseosas, de cosméticos y como catalizador en la elaboración de licores.

El potencial de aprovechamiento es de 4 000 Ton, pero debido a que el aprovechamiento depende de factores climáticos y de la oferta y la demanda en el mercado internacional, actualmente sólo se aprovecha el 50%.

El 90% (3 600 Ton) de la producción se exporta principalmente a Estados Unidos y en menor medida a otros países.

El beneficio económico generado por la recolección, la cual dura dos meses, es de aproximadamente \$ 1 100 000 dólares y las divisas generadas por las exportaciones son del orden de los \$ 2 200 000 dólares (Huerta C, 2004).

Las perspectivas económicas de este recurso, a través de su proceso agroindustrial, son muy prometedoras, siempre y cuando se pueda garantizar

una producción uniforme del orégano, tanto en la calidad del producto terminado como en el volumen que sea procesado. Dado que el orégano es un recurso silvestre de zonas con alto grado de marginación, es necesario que se realice un manejo adecuado de este recurso, para garantizar un desarrollo sustentable en las regiones donde se produce. Así como asegurar que se eleve el nivel socio-económico de importantes núcleos de población cuyos ingresos actualmente son escasos e irregulares.

## **2.2 Características Botánicas del Orégano**

### 2.2.1 Generalidades.

Se trata de una planta fuertemente olorosa y de gran sabor; en las zonas más cálidas el aroma es de mayor intensidad, el sabor más picante y el perfume más persistente.

Se cultiva por su demanda en el sector farmacéutico, de licores y cosmético, además de la industria alimentaria y semillera. Su uso práctico en cocina es el de aromatizante por excelencia de los platillos. También la herboristería lo consume ampliamente, por sus propiedades tónicas, digestivas, estomacales y antiasmáticas.

El Orégano (*Origanum vulgare*) es una planta que se cultiva en forma perenne, obteniéndose buenas producciones hasta los cinco o seis años de edad.

([http://www.infoagro.com/aromaticas/oregano\\_sin2.asp](http://www.infoagro.com/aromaticas/oregano_sin2.asp)).

### 2.2.2 Características de la planta de orégano.

#### 2.2.2.1 Hojas.

Las hojas son enteras, ovaladas, acabadas en punta, brotan de dos en dos en cada nudo, enfrentadas, también se recubren de pelusilla por ambas caras y su longitud es de hasta 4 centímetros. Poseen pecíolo y aparecen cubiertas también de glándulas.

#### 2.2.2.2 Tallo.

Recto que alcanza entre 30 y 120 centímetros ramificados en la parte más alta, totalmente cubierto de pelusilla blanca. Posee un rizoma rastrero.

#### 2.2.2.3 Flor.

Se disponen en forma de espiguillas de hasta 3 centímetros; las flores son muy pequeñas (los pétalos no sobrepasan los 2 ó 3 milímetros de longitud), de color violeta rosado, expulsa unas gotitas de un líquido amarillento aromático.

#### 2.2.3 Partes Útiles.

Las partes útiles de la planta para consumo en la alimentación son las hojas, cabe señalar que la flor y semillas pueden utilizarse junto con las hojas secas para poder obtener aceites esenciales de orégano mediante un proceso químico.

([http://www.infoagro.com/aromaticas/oregano\\_sin2.asp](http://www.infoagro.com/aromaticas/oregano_sin2.asp)).

### **2.3 Cultivo**

#### 2.3.1 Clima.

Es un cultivo de clima templado a templado-cálido. Tolera bajas temperaturas invernales, pudiendo rebrotar desde la base de la mata si se daña la parte aérea de la planta. Resiste bien las heladas.



Necesita humedad en el suelo luego de su plantación y durante la primavera - verano, por lo tanto en zonas semiáridas resulta imprescindible el riego.

Las altas temperaturas y baja humedad relativa les son favorables, principalmente en el período de cosecha, ya que adquiere mayor calidad en sus esencias.

### 2.3.2 Suelo.

El cultivo del orégano tiene éxito en todos los tipos de terreno ricos en materia orgánica, sueltos, silíceos arcillosos, francos, calcáreos, arcilloso - arenosos e incluso en lugares áridos y semiáridos.

Su principal hábitat está en suelos generalmente pedregosos de cerros, laderas y cañadas entre los 400 y 2000 metros de altitud, aunque se le halla en mayor abundancia entre los 1400 y 1800 metros sobre el nivel del mar. (Huerta C. 2004).

Prospera bien en diversos tipos de suelos, en los sueltos, sílico-arcilloso, francos humíferos y calcáreos, con mejor comportamiento en los francos, profundos, permeables con buen drenaje, ya que es sensible a la asfixia radicular. Prefiere suelos levemente ácidos o neutros.

Necesita humedad en el suelo luego de su plantación y durante la primavera - verano, por lo tanto en zonas semiáridas resulta imprescindible el riego.

Las plantas de las diferentes familias de orégano mexicano se encuentran en estado silvestre, al menos en 24 estados de la República Mexicana.

## 2.4 Variedades Conocidas en México.

### 2.41 Especies existentes en México.

La distribución de los géneros y especies conocidas como orégano en México esta dada en el siguiente cuadro.

Cuadro 2.2 Especificaciones botánicas de orégano en México

<b>ESPECIFICACIONES BOTÁNICAS DE ORÉGANO EN MÉXICO</b>				
<b>Número</b>	<b>Familia</b>	<b>Género</b>	<b>Especie</b>	<b>Distribución</b>
01	Compositae	Brikellia	Veronicafolia gray	Coahuila., Oaxaca, México, Puebla.
02	Labiatae	Calmintha	Potodina schaff	San Luís Potosí.
03	Leguminosae	Dalea	Gregii gray	Sonora, San Luís Potosí, Oaxaca.
04	Leguminosae	Gardoquia	Micromeroides hemst	San Luis Potosí.
05	Labitea	Hedeoma	Floribunda standley	Sonora, Chihuahua
06	Labitea	Hedeoma	Patens jones	Sonora, Chihuahua
07	Labitea	Hyptis	Albida H:B:K:	Sonora, Chihuahua, San L.P., Guerrero, Guanajuato.
08	Verbanacea	Lanata	Involucrata	Regiones cálidas del país.
09	Verbanacea	Lanata	Velutina mart	Regiones cálidas del país.
10	Verbanacea	Lippia	Berlandieri schauer	Chihuahua, Coahuila, Tamaulipas, Veracruz, Sinaloa, Zacatecas, Jalisco.
11	Verbanacea	Limpia	Graveolens H:B:K	Yucatán, Campeche.
12	Verbanacea	Limpia	Palmeri var. Spicata	Baja California sur, Sinaloa, sonora.
13	Labitea	Monarda	Astromontana Epi	Chihuahua, Sonora.
14	Labitea	Monarda	Citriodora cerv	Chihuahua, Nuevo león.
15	Labitea	Origanim	Vulgare L.	Cultivado en todo el país
16	Labitea	Poliomintha	Longiflora gray	Coahuila, Nuevo león, Durango, chihuahua.

([http://www.conabio.gob.mx/institucion/conabio\\_espanol/doctos/oregano.html](http://www.conabio.gob.mx/institucion/conabio_espanol/doctos/oregano.html)).

De estas especies, la *Lippia Berlandieri Schauer* es la que tiene mayor extensión y producción en nuestro país.

## **2.5 Periodos de Recolección**

### 2.5.1 Índice de Madurez.

El momento oportuno está determinado por la floración de las plantas. Se producen flores pequeñas, blancas con franjas moradas.

Debe cosecharse cuando las flores cambian a color amarillo y se inicia la caída de los pétalos; esto ocurre en Junio o primeros días de Julio (Primer corte) y una segunda cosecha puede efectuarse entre los meses de Agosto - Octubre.

### 2.5.2 Recolección.

La planta alcanza unos 30 a 120 centímetros al momento de la floración.

Del orégano se cosechan las hojas y las flores, por lo que se recolectan las sumidades floridas, esto es, los extremos de las ramas que contienen flores y hojas. La época ideal para la recolección es en plena floración (en general, durante el verano), no antes. Vale más esperar a que algunas flores se encuentren marchitas y no precipitarnos cuando empiezan a florecer las primeras, pues la producción de esencia por las flores se incrementa una vez que éstas ya se han desarrollado totalmente.

Para la recolección las ramas se cortan, se forman manojos y se depositan sobre una superficie en la cual pueda exponerse al sol, dejándolos por dos días, cabe señalar que a mayor exposición se produce una decoloración del orégano afectando la calidad del producto. La recolección no debe efectuarse en las horas de más calor para evitar caída de las hojas. El

producto secado al sol, se lleva a otro lugar donde debe quedar a la sombra. Después de esto se tiene que apalear o separar las hojas del tallo, para que pueda dar seguimiento al proceso de limpieza del orégano.

En el primer año de vegetación solamente es posible una corta; a partir del segundo año pueden hacerse dos recolecciones anuales, en julio y en octubre. Se recolectarán en el momento de la floración, antes de que abran todas las flores.

El rendimiento, expresado en producto verde, oscila entre los 3 Ton/ha de planta fresca en el año de plantación hasta de 15 Ton/ha e incluso más, a partir de los tres años siguientes,

Después de los primeros 5 años alcanza valores más bajos al acercarse el sexto año de recolección (<http://www.inia.cl/hortalizas/oregano/oregano.htm>).

En el secado del producto se tiene una reducción de humedad hasta del 12 %. La cantidad de hojas solas obtenidas de 100 kg. de planta fresca es aproximadamente de 15 kg.

El producto puede destinarse también a la extracción de la esencia. Los rendimientos son muy variables según la zona de cultivo. Oscilan alrededor de 2 kg de aceite esencial por tonelada métrica, es decir un rendimiento medio por ha de 30 kg de aceite esencial. Las hojas deben desecarse a la sombra, luego han de guardarse en recipientes cerrados herméticamente, en lugares frescos y secos. El secado no es tan delicado como el de las hojas de mejorana pero debe efectuarse con la mayor rapidez posible y a una temperatura de 30°C y a la sombra.

## **2.6 Proceso de Limpieza**

### 2.6.1 Proceso productivo actual.

En los años recientes algunas regiones han sido beneficiadas con equipo para el procesamiento de orégano, pero debido a que estas no fueron las adecuadas se retrasó el proceso productivo, el cual tuvo que combinar la manera tradicional con la procesadora, atrasando las actividades por lo que se utilizó mano de obra incrementando los costos de operación y repercutiendo en el aspecto técnico y económico.

### 2.6.2 Características de la producción primaria.

El orégano es una especie forestal no maderable, en el cual el corte se realiza al inicio de la floración, en condiciones favorables se realizan cortes en Octubre; en nuestro país se efectúan al final de la floración en el periodo comprendido de Junio y Octubre.

En México la productividad del orégano se ha considerado de 4 a 5 años; por ser de origen silvestre, el periodo se triplica por considerar la producción en relación directa a la precipitación pluvial.

([http://www.conabio.gob.mx/institucion/conabio\\_espanol/doctos/oregano.html](http://www.conabio.gob.mx/institucion/conabio_espanol/doctos/oregano.html)).

Durante el almacenamiento, el proceso de putrefacción se considera nulo, no se permite la formación de hongos ni de insectos y alimañas; los procesos de almacenamiento fluctúan de 15 a 18 meses sin haber cambios de aroma y presentación, únicamente evitando el contacto con los líquidos.

### 2.6.3 Normas de calidad de la materia prima.

El centro de comercio internacional, en el mercado de especies de Norteamérica, Europa Occidental y Japón, así como el Departamento de Agricultura de los Estados Unidos (USDA) establecen y especifican que todo

producto destinado al consumo humano estará libre de toda materia extraña, impureza, las cuales deberán pasar por inspección sanitaria quienes determinarán el tratamiento a realizar, en caso que se presente algún elemento que dañe la salud humana, la alternativa consistirá en fumigar el embarque completo o regresar dicho embarque al país de origen.

#### 2.6.4 Técnica de alternativa de producción.

El orégano no se ha domesticado en grandes extensiones por incrementar su costo de producción además por desarrollarse en suelos pobres y climas seco semidesértico donde las lluvias inciden en la producción, siendo importante en las zonas recolectoras de orégano lo cual indica que la producción depende del temporal (Rico H, Carlos. 1992).

La recolección se hace cortando la planta por su base a 50 centímetros del suelo aproximadamente. Los troncos que quedan retoñan para el siguiente año, teniendo un ciclo de vida de hasta 5 años.

(<http://www.infojardin.com/aromaticas/Fichas/Oregano.htm>).

#### 2.6.5 Producción primaria – producción industrial.

Se tiene especial cuidado de que el procesamiento de la materia prima para la industrialización satisfaga las necesidades requeridas para su exportación, que las rebase con el fin de que funcione normalmente de acuerdo a lo que se planea. Dentro de las necesidades de recursos necesarios para la recolección de orégano, se tiene en la transportación de la materia prima, al utilizar de animales de carga. Para el corte, secado y empaque se utiliza la fuerza de trabajo.

La inversión que se realiza durante la etapa de producción primaria es nula, al no existir un diagrama de requerimientos para formar un calendario de inversión.

La asistencia técnica que se proporciona es relacionada a la forma de cortar la planta, con el fin de que el siguiente año y con la presencia de las lluvias se recupere rápidamente proporcionando mayor cantidad de follaje y por consiguiente mayor cantidad de hojas que es en si, el producto aprovechable.

#### 2.6.6 Calendario de suministro.

El corte de orégano que se realiza después de la floración y antes de que caigan las primeras heladas, en este periodo debe de recolectarse todo el orégano que pueda desfoliarse de la planta ponerla a secar y luego darle el proceso adecuado para que pueda ser limpiado por las plantas procesadoras para que termine el proceso de producción y de esta manera poder tener una mayor eficiencia en el corte y procesamiento del orégano.

(Rico H, Carlos. 1992).

### **2.7 Características Previas del Orégano Para su Procesamiento**

#### 2.7.1 Especificaciones de la materia prima.

La materia prima utilizada, es el orégano recolectado por los productores, el cual es recibido y empacado en costales, con un peso estimado entre los 15 a 20 Kilogramos por costal.

La composición de la materia prima es el orégano en hoja entera y quebrada, trozos de ramas de arbustos de la especia en polvo y material extraño al producto como pequeñas piedras que se adhieren al producto

El producto terminado que se obtiene es orégano procesado y empacado en bolsas de polietileno de 15 kilogramos de capacidad en presentación de hoja entera y quebrada; en cuanto a calidad debe de cumplir con lo siguiente:

Todo producto de exportación destinado al consumo humano deberá estar libre de materia extraña e impurezas con un máximo de 5% en el peso de pieza infestada.

Después de su procesamiento no deberá exceder de 1 miligramo de excreción de roedor, por 0.456 kg de producto, de acuerdo al centro de comercio internacional.

#### 2.7.2 Formas de limpieza del orégano.

Para la limpieza del orégano se tienen identificados tres procesos dependiendo del sistema que se utilice, estos son:

A).- El cribado 100% manual, en el que se utiliza cribas fijas manuales, hasta con tres medidas de mallas diferentes.

B).- Proceso mecanizado, donde se utilizan cribas vibratorias accionadas por motores eléctricos y sistemas de engranes y palancas.

C).- Proceso mecanizado con manejo neumático de la materia prima; en este proceso las cribas funcionan de manera similar a la anterior pero se utiliza aire a una presión determinada, a efecto de formar “un ciclón “que sirve para separar partículas ligeras y pesadas y extraer polvo e impurezas que trae la materia prima.



Siendo este último el elegido para llevar acabo el proceso de limpieza del orégano, debido a las condiciones de trabajo y las características de producto procesado, según opiniones de los mismos recolectores en el país.

## **2.8 Descripción del Proceso de La Maquina Limpiadora de Orégano**

El flujo de la producción de la máquina comprende:

La etapa de limpieza que consta en general de siete pasos mismos que se realizan dentro de una misma línea de proceso.

A).- Recepción y manejo de la materia prima:

El orégano proveniente de las diferentes partes de las cuales sea recolectado, tendrá que ser secado, luego ser apaleado o trillado para que pueda estar listo para la etapa de limpieza.

B).- Cribado primario:

Manualmente se deposita la materia prima en una criba de movimiento oscilatorio con una criba de 5/8 pulgadas de diámetro, con el objeto de eliminar basuras, tallos y material extraño de dimensiones mayores a la criba, obteniéndose así únicamente hojas (enteras y quebradas) y flor.

C).- Cribado secundario:

La materia prima que pasa por la primera criba, es nuevamente seleccionada, con una criba de 1/2" de diámetro de orificios, logrando con esto que se puedan colar únicamente las hojas quebradas y las flores hacia la tercer criba ubicada en la parte inferior de esta.

Con esto se tendrá en la salida de la criba secundaria hojas enteras, que se deslizaran por un conducto que las llevará a la última etapa de limpieza del producto.

D).- Cribado final:

Para el cribado final únicamente llegan a la última criba, el material que no fue atrapado por la segunda criba y al igual que en las cribas anteriores, se selecciona el material con una criba de 3/16" de diámetro, haciendo que el polvo y alguna otra partícula pueda ser desechada del último paso y de esta manera poder obtener hojas quebradas y flores. Este producto es conducido hacia lo que será la etapa final del proceso.

E).- Etapa final de la limpieza:

El material que es obtenido de las dos últimas cribas es dirigido hacia una cámara de aire, la cual tendrá un ventilador que suministrara aire a esta cámara, donde el producto pasará entre dos mallas, para que pueda eliminarse, las pequeñas partículas de polvo y así poder culminar el proceso de limpieza, obteniendo en la salida hojas (enteras y quebradas) y flores, libres de impurezas.

F).- Producto final:

A la salida de la cámara de limpieza, se tendrá el producto limpio, y únicamente será dirigido por una tolva de salida, donde se tiene que colocar bolsas de polietileno, para poder coleccionar el material, para que pueda ser empacado y estibado en lugares secos y frescos.

Este último paso es únicamente a conveniencia del productor, ya que las presentaciones del producto varían, debido a que los acaparadores, requieren producto en porciones que por lo general determinan, para su posterior venta al mercado nacional o internacional.

## **2.9 Productividad**

Los rendimientos oscilan entre 2000 a 2500 kilos de orégano seco por hectárea para el primer año después de la siembra del cultivo, incluyendo ambos cortes, los cuales se desglosan de la siguiente manera:

- 1500 kilogramos en el primer corte.
- 1000 kilos en el segundo corte

Para el período del 2º- 5º año del cultivo los rendimientos van entre 2000 a 3500 kilos por hectárea, pudiendo ser mayor según las condiciones de la precipitación pluvial. Estos se desglosan de la siguiente forma:

- 2000 kilogramos en el primer corte.
- 500 kilos en el segundo corte.

El quinto año es similar al primero.

Los agricultores coinciden que mantener por más de 5 años el cultivo es poco rentable, ya que la producción es considerablemente más baja y que los costos son similares a los años anteriores. Aquí se habla del envejecimiento de la mata. Normalmente se arranca al quinto año.

(<http://www.inia.cl/hortalizas/oregano/oregano.htm>).

## **2.10 Mecanización del Orégano en México**

En México, la mecanización para el cultivo del orégano, aun avanza de manera lenta, debido a que en gran parte éste producto se obtiene de manera silvestre, existiendo pocas extensiones cultivadas, sin embargo existen regiones

específicamente en la parte norte del país, que han sido beneficiadas con maquinas procesadoras de orégano.

Estas maquinas tienen la característica de ser de gran capacidad, haciendo los costos de inversión muy altos. Es por eso que los recolectores aún conservan las formas de limpieza tradicionales, por tal motivo no ha sido posible lograr una mecanización para el proceso del producto.

### **2.11 Importancia del Procesamiento del Orégano**

Existen muchos aspectos por los cuales este producto, ha adquirido importancia en los últimos 10 años, prueba de ello es que se tiene un aumento de la explotación de un 200 %.

La calidad de un producto es fundamental para que pueda tener una mayor demanda en el mercado. Es por eso que para el orégano, se requiere de una excelente limpieza y calidad, debido a que es en su mayoría, un producto de exportación.

### **2.12 Sistemas de Limpieza Existentes**

#### 2.12.1 Procesadora de Orégano.

Esta maquina sigue una misma línea en el proceso, teniendo como elementos las siguientes partes:

- ❖ Tolva principal
- ❖ Sistema compuesto por zarandas.
- ❖ Mecanismo para el movimiento de las zarandas.

Esta maquina tiene una capacidad para procesar 1200 a 1500 kg al día. Necesita de por lo menos 8 personas para su funcionamiento.



Figura 2.1 Planta Procesadora de orégano en el ejido Independencia, en Gral. Cepeda, Coahuila, México.

### 2.12.2 Conducto de limpieza para Orégano.

Este conducto esta compuesto de los siguientes elementos:

- ❖ Malla
- ❖ Motor eléctrico.
- ❖ Turbina.

La malla tiene una inclinación con la cual por gravedad, y l rotación hace que se puedan obtener únicamente hojas.

Este sistema únicamente se utiliza para cribar orégano que será utilizado para lo obtención de aceites esenciales.



Figura 2.2 Conducto de limpieza para orégano (Vázquez, S. R. 2005).

### 2.12.3 Cribas en paralelo.

Este sistema de limpieza de orégano (Fig. 2.3) es utilizado en Chile por medianos productores, consta de un motor y mallas de diferentes diámetros de orificios y el sistema es movido por bandas que mueven en sincronía las tres cribas.



Figura 2.3 Sistema de limpieza con cribas en paralelo (<http://oreganochileno.galeon.com/>).

## **2.13 Utilidades del Orégano**

### 2.13.1 En la industria alimentaria.

Las perspectivas económicas de este recurso, a través de su proceso agroindustrial, son muy promisorias, siempre y cuando se pueda garantizar una producción uniforme del orégano, tanto en su calidad como en el volumen que se produzca. Dado que el orégano es un recurso silvestre de zonas con alto grado de marginación, es necesario que se realice un manejo adecuado de este recurso, para garantizar un desarrollo sustentable en las regiones donde se produce.

### 2.13.2 Otras aplicaciones.

El orégano tiene una infinidad de aplicaciones, ya que sus características químicas hacen de este producto atractivo para las aplicaciones médicas, químicas y en cosméticos.

Cuadro 2.3 Composición de la hoja de orégano

Humedad	8 %
Proteínas	11.7 %
Grasas	6.4 %
Fibra cruda	11 %
Ceniza	9%
Carbohidratos	53 %
Valores caloríficos	350 cal/ 100 gramos

Se puede obtener también aceites esenciales. La composición de estos varía según las subespecies y según la zona donde se cultive, sin embargo se estima que contienen 10.4% de Timol, 43.7 de Carvacrol, y otras sustancias.

([http://www.infoagro.com/aromaticas/oregano\\_sin2.asp](http://www.infoagro.com/aromaticas/oregano_sin2.asp)).

## **2.14 Mercados**

El orégano se comercializa fundamentalmente como consumo directo al mercado nacional, como producto a granel que representa el 10 % del volumen total procesado y al mercado internacional se considera un 90% del volumen beneficiado en un año.

En México el orégano únicamente es beneficiado (limpiado, triturado y cribado) por empresas que en su mayor parte exportan y en menor escala por mayoristas que lo limpian y empaacan.

El consumo de la especia a nivel nacional fluctúa de acuerdo a las costumbres de la cocina mexicana en cada zona o región y al crecimiento de la población siendo muy bajo el consumo per cápita el cual no rebasa de 25 gramos anuales por lo que se considera que un 10% satisface el mercado.

La presentación comercial del producto es en forma de hojas enteras y trituradas, cribadas a un tamaño de 0.5 pulgadas, envasadas en frascos de cristal o bolsas de polietileno; esta presentación es para el consumo final.

Siendo las principales marcas que distribuyen al público consumidor: MC. CORMICK, FRENCH'S Y EL CEDRO. Aunque existen marcas las cuales no cuentan con la suficiente publicidad como las primeras, mas sin embargo no existe mucha diferencia en los precios.

Otro de los principales consumidores son las empresas que se dedican a la fabricación de conservas, embutidos, aderezos, entre otros, en donde utilizan este producto como un insumo para sus productos, localizándolas principalmente en la ciudad de México y Querétaro.



Cabe señalar que en nuestro país el 65% de los demandantes de este producto lo consume en ramas y el 35 % ya procesado, debido a la poca distribución y comercialización que se tiene en el mercado nacional.

### **2.15 Centros de Distribución en el País**

Las principales zonas demandantes de orégano, se localizan en las ciudades de Monterrey, Guadalajara, Puebla, México D.F.

### III. MATERIALES Y MÉTODOS

#### **3.1 Materiales**

Para llevar acabo el diseño conceptual de la Máquina Limpiadora de Orégano en su primera etapa de especificaciones del diseño, se utilizaron los siguientes materiales y equipo:

- Un vernier para determinar las dimensiones de las hojas (largo y Ancho), flores y tallos.
- Una computadora con el software de Auto – CAD 2002 para realizar las acotaciones del diseño, los pliegos de condiciones, y así obtener la documentación.

#### **3.2 Métodos**

El objeto final del diseño mecánico es, desde luego, producir un dispositivo de utilidad que sea seguro, eficiente y práctico. Cuando se inicia el diseño de una máquina, o de un elemento independientemente, es importante definir las funciones y las especificaciones de diseño para el dispositivo por completo y en forma clara (Mott L. R, 1995).

Después de que se determinan las funciones se elabora un conjunto de especificaciones de diseño, debiendo ser detalladas cuantitativamente.

El objetivo último en el diseño de una máquina, es dimensionar y formar piezas (elementos de máquinas), escoger los materiales, de manera que la máquina resultante se comporte sin fallas y lleve a cabo su función predeterminada.

Para la elaboración del diseño se partió de las siguientes etapas con la finalidad de poder llegar a los objetivos planteados.

### 3.2.1 Visita a recolectores.

La búsqueda de información y su tratamiento es la base de todo proceso de resolución de problemas. Es por eso que en la primera etapa de la elaboración de este trabajo, fue el de realizar visitas al ejido Independencia, municipio de General Cepeda, en el estado de Coahuila. La finalidad de estas visitas fue la de obtener información de los recolectores de esta región, mediante entrevistas y visitas a una Planta Procesadora, para poder conocer antecedentes relacionados con la capacidad de recolección de la zona, además de conocer la principal problemática a la que se enfrentan los recolectores al procesar el producto de manera manual o mecanizada.

De estas visitas se obtuvieron datos importantes como los que a continuación se mencionan:

- Las características del cultivo del orégano (cultivo, recolección).
- La capacidad de procesamiento de la máquina existente en esta región, siendo de 1000 a 1200 kg/día, cabe señalar que este fue un punto determinante para proponer el diseño de la Máquina Limpiadora de Orégano, ya que esta máquina tiene una capacidad muy grande en referencia a las cantidades que se recolectan en esa y otras regiones cercanas a la Planta procesadora de orégano. Se obtuvo también información en cuanto a las dimensiones de la máquina y otras características.

- Además se pudo conocer la problemática a la que se enfrentan los recolectores al procesar el producto, dado que para poder procesar el producto en la beneficiadora existente, se requiere de por lo menos ocho personas, haciendo esto caer en conflictos debido a que no hay equidad en las labores y en el reparto de utilidades por el procesamiento.

### 3.2.2 Encuestas.

Después de haber conocido la principal problemática a la que se enfrentan los recolectores de orégano, se realizaron encuestas a los consumidores finales, con la finalidad de conocer las preferencias en el consumo de este producto en base a sus diferentes presentaciones que se tienen en el mercado.

Tras la encuesta realizada a 1000 personas en la ciudad de Saltillo, Coahuila, se conoció las preferencias del consumidor, obteniéndose la siguiente información:

Cuadro 3.1 Resultados de la encuesta realizada a 1000 personas en la ciudad de Saltillo. Coahuila, México.

a). Resultados de la encuesta.

<b>Presentación del producto</b>	<b>Preferencia ( % )</b>
Orégano en hoja entera	66.75
Orégano molido	20.75
Ambos (molido y/o entero)	12.5

b). Otros datos

<b>Donde obtener el producto</b>	<b>( % )</b>
Supermercados	52.6
Otros lugares	43.5
Ambos (supermercados / otros)	3.9

Con los datos obtenidos en la encuesta podemos ver claramente que el orégano es más demandado en hoja entera, con esto se determinó en obtener hojas (enteras o quebradas) de orégano. Cabe señalar que el orégano molido es una presentación en la cual el producto esta en forma de polvo.

### 3.2.3 Dimensiones de la planta de orégano.

Para obtener las medidas de las partes importantes de la planta se requirió de un vernier, para poder obtener las dimensiones de las hojas (largo y ancho), flores y tallos.

Cuadro 3.2 Dimensiones de hojas, tallos y flores de la planta de orégano.

#### a). Dimensiones de la hoja de orégano.

VARIABLES	LARGO ( mm )	ANCHO ( mm )
Media aritmética	11.409	6.33
Varianza	1.97	1.44

Numero de datos 1000

#### b). Dimensiones de la flor

VARIABLES	LARGO ( mm )
Media aritmética	4.82
Varianza	0.98

Numero de datos 500

#### c). Dimensiones del largo del tallo

VARIABLES	LARGO ( mm )
Media aritmética	77.13
Varianza	1.704

Numero de datos 1000.

Con estos datos se determinaron las dimensiones de las cribas que se necesitaran para la separación de material extraño que se tenga en el orégano

trillado o apaleado, considerando en obtener hojas enteras y quebradas, además de flores.

Es por eso que se consideraron tres cribas con diámetros diferentes, a fin de poder separar la materia extraña en tres etapas. Los diámetros de los orificios que se utilizaran fueron determinados en base a las dimensiones tomadas de las diferentes partes de la planta.

De acuerdo a las dimensiones de las diferentes partes de la planta de orégano, se estableció que para la primera criba será de 5/8" de diámetro en orificios, tomando en cuenta que únicamente se requiere eliminar los tallos y materia de mayor tamaño que las hojas.

El área de los orificios de 5/8" de diámetro es de 197.93 mm y en comparación al área de las hojas en base a las medias de largo y ancho de la hoja es de 72.44 mm. De esta manera se podrá eliminar los tallos, debido a que las dimensiones de longitud en comparación al diámetro de los orificios es mucho mayor, Cuadro 3.2 (c).

Para la segunda criba, pensando en separar únicamente a las hojas enteras se propuso un diámetro de orificios de 1/2", ya que de esta manera, podremos separar las hojas quebradas y las flores de las hojas enteras.

En la tercera criba, al igual que en las antes mencionadas, se tomó en cuenta las dimensiones de las hojas, flores y tallos (Cuadro 3.2), a manera de poder atrapar estas, y así poder eliminar el polvo y tierra que pueda llevar la materia prima. Y de esta manera finalizar el proceso de cribado del orégano, continuando con el proceso citado en el capítulo 2.8 incisos E y F.

Las especificaciones para cada una de las cribas, se establecen en el apéndice F.

# MECANISMO DE ZARANDA

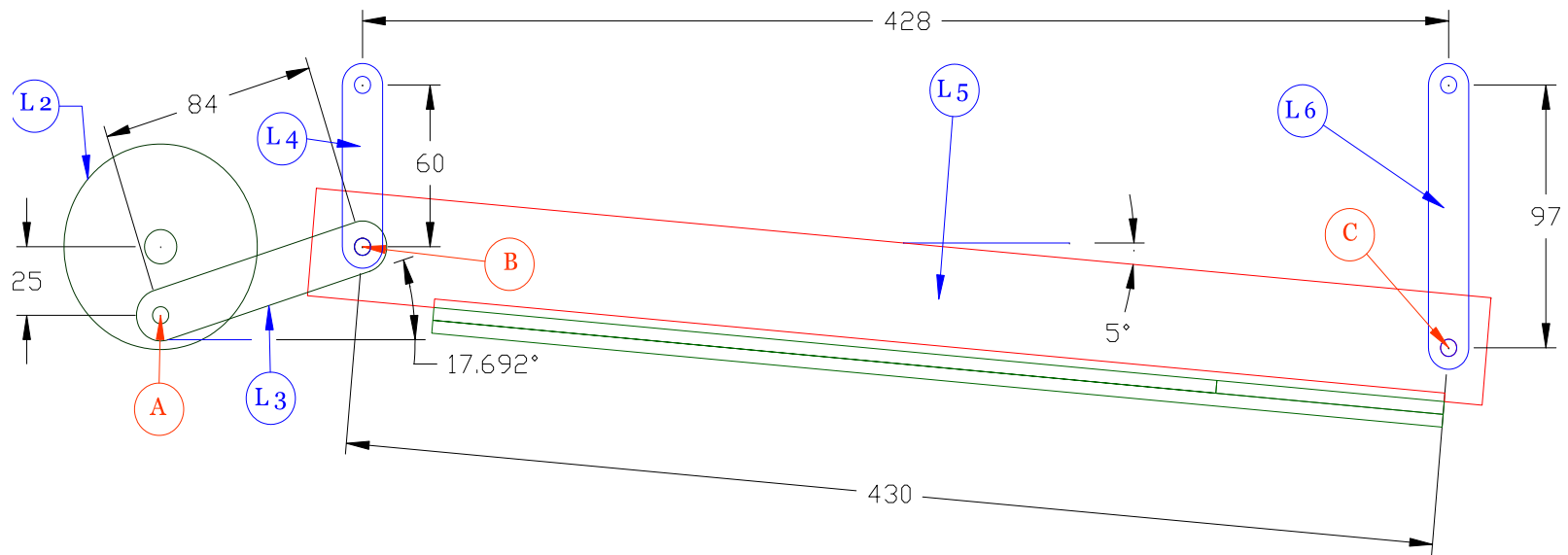


Figura 3.1 Diagrama de Mecanismo de Zaranda

Acotaciones: mm

### **3.3 Análisis Cinemático del Mecanismo de Zaranda**

#### 3.3.1 Movilidad del mecanismo Zaranda (Fig. 3.1)

$$\mathcal{M} = 3(n - 1) - 2j_1 - j_2$$

$n$  = Numero de eslabones

$j_1$  = Pares cinemáticos con un grado de libertad.

$j_2$  = pares cinemáticos con dos grados de libertad.

$$\mathcal{M} = 3(6 - 1) - 2(7)$$

$$\mathcal{M} = 1$$

Para el análisis de posición, velocidad y aceleración del mecanismo, se formaron dos polígonos con la finalidad de hacer mas claro el análisis del mismo, formando dos cadenas cerradas.

#### 3.3.2 Análisis de Posición.

Parte fundamental en el diseño del sistema de limpieza de la Máquina Limpiadora de orégano se basa en la movilidad de la zarandas, para poder determinar el desplazamiento de este mecanismo se tuvo que realizar un análisis en el mecanismo biela manivela de las zarandas para poder determinar el espacio que se tendría que estimar para el movimiento horizontal de las zarandas.

#### **Variables en el Polígono 1**



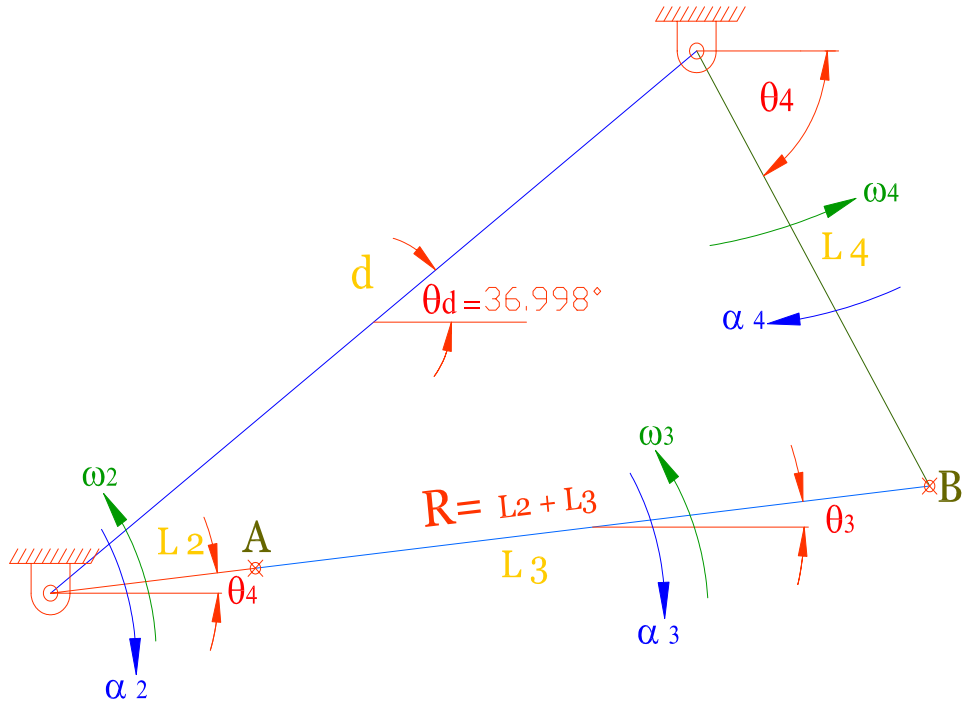


Figura 3.2 Variables no conocidas para el primer polígono del Mecanismo de Zaranda.

### Variables en el polígono 2

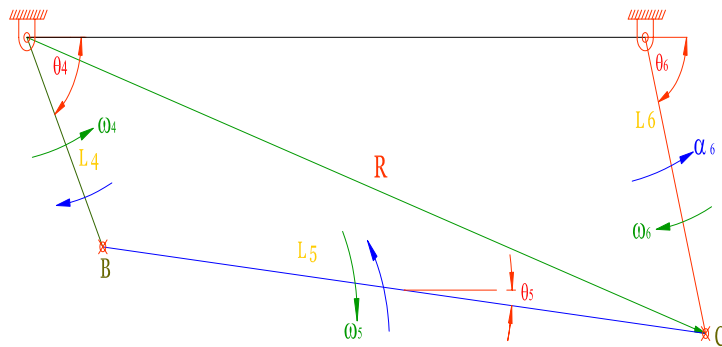


Figura 3.3 Variables no conocidas para el segundo polígono del Mecanismo de Zaranda

### Análisis de Posición del polígono 1

Ecuaciones:

Valores conocidos:  $l_2, l_3, l_4, l_5, l_6, \theta_d, \theta_2, d_1, d_2$

Valores no conocidos =  $\theta_3, \theta_4, \theta_5, \theta_6$

$$d_1 + l_4 = l_2 + l_3$$

$$l_4 + l_3 = R$$

$$l_2 + l_3 - l_4 - d_1 = 0$$

$$i \quad l_2 \cos \theta_2 + l_3 \cos \theta_3 - l_4 \cos \theta_4 - d_1 \cos \theta_d = 0 \quad (1)$$

$$j \quad l_2 \sin \theta_2 + l_3 \sin \theta_3 - l_4 \sin \theta_4 - d_1 \sin \theta_d = 0 \quad (2)$$

Análisis de Posición del polígono 2

$$l_4 + l_5 = R$$

$$d_2 + l_6 = R$$

$$l_4 + l_5 - l_6 - d_2 = 0$$

$$i \quad l_4 \cos \theta_4 + l_5 \cos \theta_5 - l_6 \cos \theta_6 - d_2 \cos \theta_d = 0 \quad (3)$$

$$j \quad l_4 \sin \theta_4 + l_5 \sin \theta_5 - l_6 \sin \theta_6 - d_2 \sin \theta_d = 0 \quad (4)$$

Con la solución de ecuaciones 1, 2, 3 y 4 se determinaron ecuaciones para determinar los ángulos  $\theta_3, \theta_4, \theta_5, \theta_6$ . Tomando en cuenta que de los valores conocidos, únicamente la variable  $\theta_2$ , puede tomar valores de 0 a 360°.

a). Ejemplo para  $\theta_2 = 40^\circ$

ANÁLISIS DE POSICIÓN:		VALORES DE LOS ÁNGULOS $\theta_3, \theta_4, \theta_5, \theta_6$			
$\theta_2 =$	<b>40°</b>	$\theta_{3,1} =$	80.15°	$\theta_{5,1} =$	20.843°
$\theta_d =$	36.998°	$\theta_{3,2} =$	<b>-8.205°</b>	$\theta_{5,2} =$	<b>-5.240°</b>
$l_2 =$	2.54 cm.				
$l_3 =$	8.358 cm.				
$l_4 =$	6 cm.	$\theta_{4,1} =$	<b>-67.918°</b>	$\theta_{6,1} =$	<b>-76.716°</b>
$l_5 =$	43 cm.	$\theta_{4,2} =$	139.864°	$\theta_{6,2} =$	92.319°
$l_6 =$	9.748 cm.				
$d_1 =$	9.97 cm.				
$d_2 =$	42.836 cm.				

b). Ejemplo para  $\theta_2 = 200^\circ$

ANÁLISIS DE POSICIÓN:		VALORES DE LOS ÁNGULOS		$\theta_3, \theta_4, \theta_5, \theta_6$	
$\theta_2 =$	<b>200°</b>	$\theta_{3,1} =$	58.593°	$\theta_{5,1} =$	19.473°
$\theta_d =$	36.998°	$\theta_{3,2} =$	<b>8.549°</b>	$\theta_{5,2} =$	<b>-5.195°</b>
$l_2 =$	2.54 cm.				
$l_3 =$	8.358 cm.				
$l_4 =$	6 cm.	$\theta_{4,1} =$	<b>-110.328°</b>	$\theta_{6,1} =$	<b>-102.425°</b>
$l_5 =$	43 cm.	$\theta_{4,2} =$	177.47°	$\theta_{6,2} =$	116.703°
$l_6 =$	9.748 cm.				
$d_1 =$	9.97 cm.				
$d_2 =$	42.836 cm.				

Cuadro 3.3 Ejemplos del Análisis de Posición

### 3.3.3 Análisis de Velocidad

Valores conocidos:  $l_2, l_3, l_4, l_5, l_6, \theta_d, \theta_2, \theta_3, \theta_4, \theta_5, \theta_6, \omega_2$

Valores no conocidos:  $\omega_3, \omega_4, \omega_5, \omega_6, \mathcal{V}_A, \mathcal{V}_B, \mathcal{V}_C$

$$\mathcal{V}_{B/A} = \mathcal{V}_B - \mathcal{V}_A$$

$$i \quad - \omega_3 l_3 \sin \theta_3 = -\omega_4 l_4 \sin \theta_4 + \omega_2 l_2 \sin \theta_2 \quad (1)$$

$$j \quad \omega_3 l_3 \cos \theta_3 = \omega_4 l_4 \cos \theta_4 - \omega_2 l_2 \cos \theta_2 \quad (2)$$

$$\mathcal{V}_{C/B} = \mathcal{V}_C - \mathcal{V}_B$$

$$i \quad - \omega_5 l_5 \sin \theta_5 = -\omega_6 l_6 \sin \theta_6 + \omega_4 l_4 \sin \theta_4 \quad (3)$$

$$j \quad \omega_5 l_5 \cos \theta_5 = \omega_6 l_6 \cos \theta_6 - \omega_4 l_4 \cos \theta_4 \quad (4)$$

Para las velocidades lineales de:

$$\mathcal{V}_A = \omega_2 \times l_2$$

$$\mathcal{V}_B = \omega_4 \times l_4$$

$$\mathcal{V}_C = \omega_6 \times l_6$$

Al resolver el sistema de ecuaciones 1,2 y 3,4 se obtienen los valores no conocidos de  $\omega_3, \omega_4, \omega_5, \omega_6, \mathcal{V}_A, \mathcal{V}_B, \mathcal{V}_C$ . De las variables conocidas, la variable  $\omega_2 = 364.4247$  rad/min que es la velocidad que se tiene en el moto reductor a la salida, y al igual que en el análisis anterior, solo se tendrá valores diferentes en la variable  $\theta_2$ .

a). Ejemplo para los valores de  $\omega_2 = 364.4247$  rad / seg. Y  $\theta_2 = 40^\circ$

ANÁLISIS DE VELOCIDAD: VALORES DE $\omega_3, \omega_4, \omega_5, \omega_6, \mathcal{V}_A, \mathcal{V}_B, \mathcal{V}_C$						
$\theta_2 =$	<b>40°</b>		$\omega_3 =$	<b>- 2.034 rad/seg.</b>	$\omega_3 =$	<b>- 19.42 rpm</b>
$\theta_d =$	36.998°		$\omega_4 =$	<b>- 2.22 rad/seg.</b>	$\omega_4 =$	<b>- 21.19 rpm</b>
$l_2 =$	2.54 cm.		$\omega_5 =$	<b>0.0498 rad/seg.</b>	$\omega_5 =$	<b>0.477 rpm</b>
$l_3 =$	8.358 cm.		$\omega_6 =$	<b>- 1.2803 rad/seg.</b>	$\omega_6 =$	<b>-12.22 rpm</b>
$l_4 =$	6 cm.					
$l_5 =$	43 cm.					
$l_6 =$	9.748 cm.		$\mathcal{V}_A =$	<b>15.43 cm/s</b>		
$d_1 =$	9.97 cm.		$\mathcal{V}_B =$	<b>13.32 cm/s</b>		
$d_2 =$	42.836 cm.		$\mathcal{V}_C =$	<b>12.48 cm/s</b>		
$\omega_2 =$	<b>6.07374 rad/seg.</b>					

b). Ejemplo para los valores de  $\omega_2 = 6.07374$  rad / seg. Y  $\theta_2 = 200^\circ$

ANÁLISIS DE VELOCIDAD VALORES DE $\omega_3, \omega_4, \omega_5, \omega_6, \mathcal{V}_A, \mathcal{V}_B, \mathcal{V}_C$						
$\theta_2 =$	<b>200°</b>		$\omega_3 =$	<b>1.606936387</b>	$\omega_3 =$	<b>15.35 rpm</b>
$\theta_d =$	36.998°		$\omega_4 =$	<b>0.582968063</b>	$\omega_4 =$	<b>5.57 rpm</b>
$l_2 =$	2.54 cm.		$\omega_5 =$	<b>0.011274307</b>	$\omega_5 =$	<b>0.11 rpm</b>
$l_3 =$	8.358 cm.		$\omega_6 =$	<b>0.349166413</b>	$\omega_6 =$	<b>3.33 rpm</b>
$l_4 =$	6 cm.					
$l_5 =$	43 cm.					
$l_6 =$	9.748 cm.		$\mathcal{V}_A =$	<b>15.43 cm/s</b>		
$d_1 =$	9.97 cm.		$\mathcal{V}_B =$	<b>3.50 cm/s</b>		
$d_2 =$	42.836 cm.		$\mathcal{V}_C =$	<b>3.41 cm/s</b>		

$\omega_2 =$	<b>6.07374</b> <b>rad/seg.</b>
--------------	-----------------------------------

### Cuadro 3.4 Ejemplos del Análisis de Velocidad

#### 3.3.4 Análisis de Aceleración

Para este análisis tomando en consideración que la velocidad será constante para la barra  $l_2$ , del polígono 1, se calculó las aceleraciones de  $\alpha_3, \alpha_4, \alpha_5, \alpha_6, \mathbf{a}_A, \mathbf{a}_B, \mathbf{a}_C$ , teniendo como valores conocidos  $l_2, l_3, l_4, l_5, l_6, \theta_2, \theta_3, \theta_4, \theta_5, \theta_6, \omega_2, \omega_3, \omega_4, \omega_5, \omega_6, \alpha_2 = 0$

$$\mathbf{a} = \alpha \times \mathbf{R} - \omega^2 \mathbf{R}$$

$$\mathbf{a}_A = i (\alpha_2 l_2 \sin \theta_2 + \omega_2^2 l_2 \sin \theta_2) + j (-\alpha_2 l_2 \cos \theta_2 - \omega_2^2 l_2 \cos \theta_2)$$

$$\mathbf{a}_B = i (\alpha_4 l_4 \sin \theta_4 + \omega_4^2 l_4 \sin \theta_4) + j (-\alpha_4 l_4 \cos \theta_4 - \omega_4^2 l_4 \cos \theta_4)$$

$$\mathbf{a}_{B/A} = i (\alpha_3 l_3 \sin \theta_3 + \omega_3^2 l_3 \sin \theta_3) + j (-\alpha_3 l_3 \cos \theta_3 - \omega_3^2 l_3 \cos \theta_3)$$

$$\mathbf{a}_{B/A} = \mathbf{a}_B - \mathbf{a}_A$$

$$\mathbf{a}_C = i (\alpha_6 l_6 \sin \theta_6 + \omega_6^2 l_6 \sin \theta_6) + j (-\alpha_6 l_6 \cos \theta_6 - \omega_6^2 l_6 \cos \theta_6)$$

$$\mathbf{a}_{C/B} = i (\alpha_5 l_5 \sin \theta_5 + \omega_5^2 l_5 \sin \theta_5) + j (-\alpha_5 l_5 \cos \theta_5 - \omega_5^2 l_5 \cos \theta_5)$$

$$\mathbf{a}_{C/B} = \mathbf{a}_C - \mathbf{a}_B$$

Con la solución de estos sistemas de ecuaciones, se obtienen los valores de  $\alpha_3,$

$\alpha_4, \alpha_5, \alpha_6, \mathbf{a}_A, \mathbf{a}_B, \mathbf{a}_C.$

a). Ejemplo de solución para  $\alpha_3=0$  y  $\theta_2=40^\circ$

ANÁLISIS DE ACELERACIÓN		Valores de $\alpha_3, \alpha_4, \alpha_5, \alpha_6, a_A, a_B, a_c$		
$\theta_2 = 40^\circ$		$a_A = 93.70140667$	$\alpha_3 = 0.9052634$	
$\theta_d = 36.998^\circ$		$a_B = 111.5059677$	$\alpha_4 = -14.6790874$	
$l_2 = 2.54$ cm.		$a_c = 54.81064504$	$\alpha_5 = 0.21980918$	
$l_3 = 8.358$ cm.			$\alpha_6 = -7.26198422$	
$l_4 = 6$ cm.				
$l_5 = 43$ cm.				
$l_6 = 9.748$ cm.				
$d_1 = 9.97$ cm.				
$d_2 = 42.836$ cm.				
$\omega_2 = 6.07374$ rad/seg.				
$\alpha_3 = 0$				

b). Ejemplo para los valores de  $\alpha_3=0$  y  $\theta_2=200^\circ$

ANÁLISIS DE ACELERACIÓN		Valores de $\alpha_3, \alpha_4, \alpha_5, \alpha_6, a_A, a_B, a_c$		
$\theta_2 = 200^\circ$		$a_A = 93.70140667$	$\alpha_3 = -10.1343195$	
$\theta_d = 36.998^\circ$		$a_B = 41.73469571$	$\alpha_4 = 7.02388344$	
$l_2 = 2.54$ cm.		$a_c = 42.99256094$	$\alpha_5 = 0.14241973$	
$l_3 = 8.358$ cm.			$\alpha_6 = 4.2886183$	
$l_4 = 6$ cm.				
$l_5 = 43$ cm.				
$l_6 = 9.748$ cm.				
$d_1 = 9.97$ cm.				
$d_2 = 42.836$ cm.				
$\omega_2 = 6.07374$ rad/seg.				
$\alpha_3 = 0$				

Cuadro 3.5 Ejemplos del Análisis de Aceleración.

### 3.4 Diseño de la transmisión

De la potencia sugerida para el movimiento de las zarandas, se definió un motoreductor de 1 Hp con relación 30:1, con velocidad de 58 rpm, y un torque de 832 lb.- pulg a la salida.

a) Tensión en la Cadena.

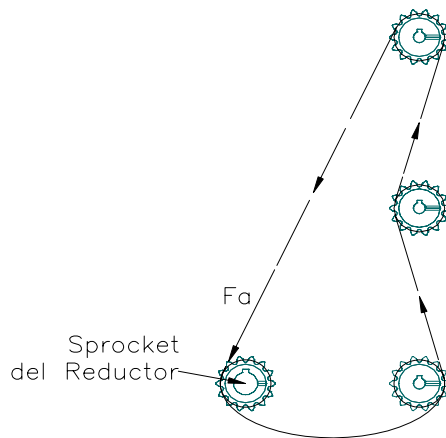


Figura 3.4 Tensión en la Cadena

Cálculo de la fuerza  $F_a$

Tensión máxima = Torque / (Diámetro de paso / 2)

Tensión máxima =  $2(832 \text{ lb} - \text{pulg}) / 2.5 \text{ pulg}$

**$F_a = 665.6 \text{ lb}$**

### 3.5 Diseño de Ejes

Para el diseño de estos ejes, se estimo que la fuerza a vencer en cada una de las zarandas, es de 15 lb y al tener un sistema de tres zarandas, se opto por

seleccionar un motorreductor de 1 Hp, con un una relación de velocidad de 30:1, velocidad de 58 rpm y torque de 832 lb – pulg a la salida.

Dicha potencia será transmitida por una cadena y sprockets hacia las zarandas en sentido antihorario, dando resultado el sentido mostrado en la figura 3.4.

Debido a que la potencia transmitida en la cadena, será la misma, se diseño únicamente un eje, ya que ambos, tendrán características iguales

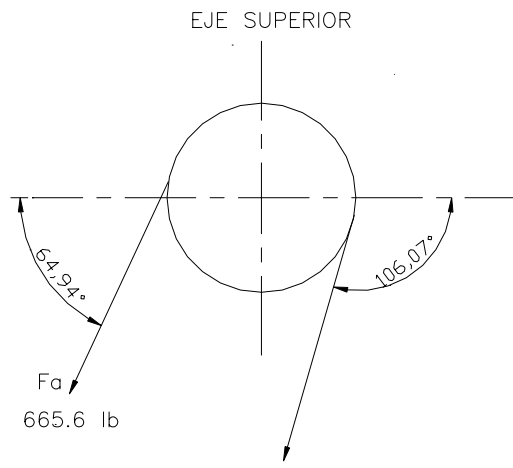


Figura 3.5 Magnitud y dirección de la fuerza causada por la transmisión en el eje superior.

### Fuerza a (Fa)

$$F_a = T / (D/2)$$

$$F_a = 2T / D$$

$$F_a = 2(832) / (2.5)$$

$$\mathbf{F_a = 665.6 lb.}$$

Determinación de las fuerzas actuantes en los planos Vertical y Horizontal para determinar el diámetro de los ejes.

$$\text{Sen } 25.06 = F_{ax} / 665.6 \text{ lb}$$

$$F_{ax} = \text{Sen } 25.06 (665.6 \text{ lb})$$



$$\underline{\mathbf{Fax = 281.93 \text{ lb}}}$$

$$\cos 25.06 = \text{Fay} / 665.6 \text{ lb}$$

$$\text{Fay} = \cos 25.06 (665.6 \text{ lb})$$

$$\underline{\mathbf{Fay = 602.94 \text{ lb}}}$$

Con las fuerzas calculadas, se analiza el eje como una viga simplemente apoyada para obtener los Momentos de flexión y torsión actuantes en el eje.

#### **Determinación de reacciones en el plano vertical.**

$$\uparrow \sum F_y = 0$$

$$R_{ay} - 602.94 \text{ lb} + R_{by} = 0$$

$$R_{ay} + R_{by} = 602.94 \text{ lb}$$

$$\sum M_{ay} = 0$$

$$R_{by} (5.36 \text{ Pulg}) - 602.94 \text{ lb} (3.22 \text{ Pulg}) = 0$$

$$R_{by} = 602.94 \text{ lb} (3.22 \text{ Pulg}) / (5.36 \text{ Pulg})$$

$$\underline{\mathbf{R_{by} = 362.214 \text{ lb}}}$$

$$R_{ay} + R_{by} = 602.94 \text{ lb.}$$

$$R_{ay} = 602.94 \text{ lb} - 362.214 \text{ lb}$$

$$\underline{\mathbf{R_{ay} = 240.726 \text{ lb}}}$$

#### **Determinación de reacciones en el plano horizontal.**

$$\uparrow \sum F_x = 0$$

$$R_{ax} - 281.93 \text{ lb} + R_{bx} = 0$$

$$R_{ax} + R_{bx} = 281.93 \text{ lb}$$

$$\sum M_{ax} = 0$$

$$R_{bx} (5.36 \text{ Pulg}) - 281.93 \text{ lb} (3.22 \text{ Pulg}) = 0$$

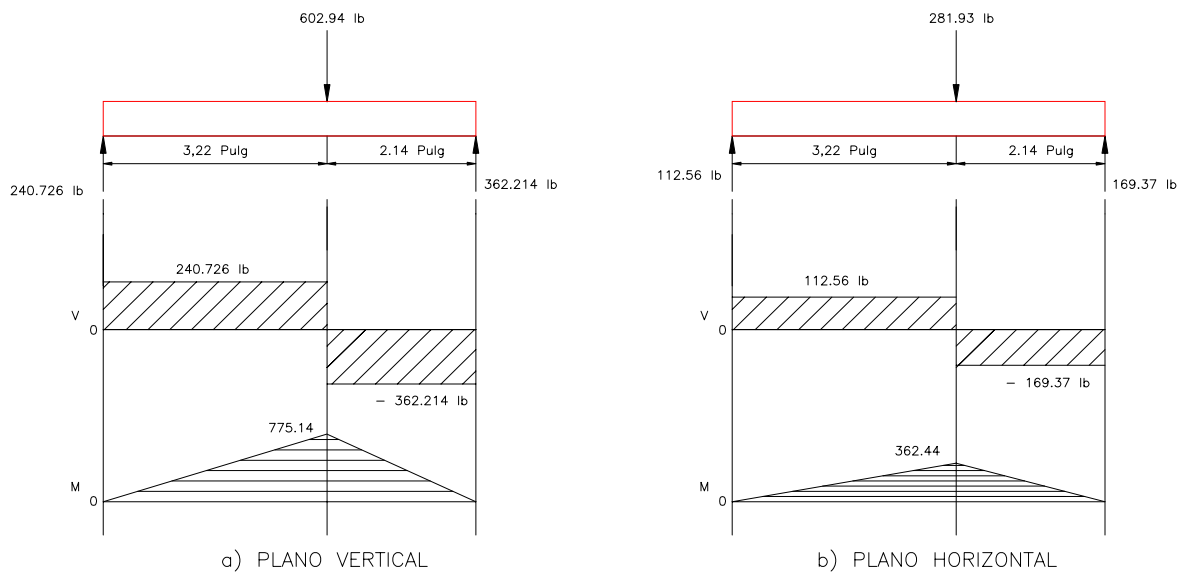
$$R_{bx} = 281.93 \text{ lb} (3.22 \text{ Pulg}) / (5.36 \text{ Pulg})$$

$$\underline{R_{bx} = 169.37 \text{ lb}}$$

$$R_{ax} + R_{bx} = 281.93 \text{ lb.}$$

$$R_{ax} = 281.93 \text{ lb} - 169.37 \text{ lb}$$

$$\underline{R_{ax} = 112.56 \text{ lb}}$$



**FIGURA 3.6 Graficas de carga, corte y momento para el eje superior**

Después de haber determinado las reacciones, momentos de flexión y torsión en los planos para el eje, tomando en cuenta las características del material. Acero 1040 OQT 400 con  $S_y = 87000 \text{ lb/pulg}^2$ ,  $S_u = 113000 \text{ lb/pulg}^2$  se calcula el diámetro del mismo mediante la siguiente formula:

$$D = 3 \sqrt{\left(\frac{32 N}{\pi}\right) \sqrt{\left(\frac{KtM}{S'n}\right)^2 + \frac{3}{4} \left(\frac{T}{S_y}\right)^2}}$$

Donde:

D = diámetro del eje

N = Factor de seguridad  
 Kt = Característica del los chaflanes  
 M = Momento flexionante  
 S'n = Resistencia por durabilidad modificada  
 T = torque  
 Sy = Modulo de fluencia

Kt = Chaflanes bien redondeados

$$S'n = C_s C_R S_n$$

Con  $S_u = 113\,000 \text{ lb/pulg}^2$  del apéndice A se determina la resistencia por durabilidad.

$$S_n = 43000 \text{ lb/pulg}^2$$

$$C_s = \text{Factor de tamaño } C_s = (D/0.3)^{-0.68}$$

$$C_s = (0.5 \text{ pulg}/0.3)^{-0.68}$$

$$C_s = 0.96$$

Con un factor de confiabilidad de 0.99

$$C_R = 0.81$$

$$D = \left[ \left( \frac{32(2)}{\pi} \right) \sqrt{\left( \frac{1.5 \times 855.6 \text{ lb} / \text{pu lg}}{33436.8 \text{ lb} / \text{pu lg}^2} \right)^2 + \frac{3}{4} \left( \frac{832 \text{ lb} - \text{pu lg}}{87000 \text{ lb} / \text{pu lg}^2} \right)^2} \right]^{1/3}$$

$$\underline{D = 0.7367 \text{ pulg}} \quad Z \quad \varnothing = 3/4 \text{ pulg}$$

### 3.6 Diseño de Cuñas

a). **Cuña del motorreductor.**

De acuerdo al apéndice B se determinó que la cuña para el eje de  $\varnothing = 1"$  del reductor es de sección cuadrada de  $1/4"$ . El material de la cuña es acero 1020.

- ✓ Esfuerzo torsionante en la cuña

$$T_s = S_s b L r$$

Donde:

b = ancho de la cuña

L = largo de la cuña

r = radio del eje.

$$S_s = 0.5 S_y / N$$

$$N = 3$$

$$S_s = 0.5 (51000 \text{ lb/pulg}^2) / 3$$

$$S_s = 8500 \text{ lb/pulg}^2$$

$$T_s = (8500 \text{ lb/pulg}^2)(0.25 \text{ pulg})(1 \text{ pulg})(.5 \text{ pulg})$$

$$\mathbf{T_s = 1062.5 \text{ lb/pulg}}$$

- ✓ Esfuerzo cortante en la cuña

$$\tau = 2T/(DWL)$$

D = Diámetro del eje.

W = Ancho de la cuña

L = largo de la cuña

$$\tau = 2(832 \text{ lb-pulg}) / (1 \text{ pulg} \times 0.1875 \text{ pulg} \times 1 \text{ pulg})$$

$$\mathbf{\tau = 8874.7 \text{ lb/pulg}^2}$$

#### **b). Cuñas para los ejes.**

De acuerdo a la torsión obtenida en la salida de 832 lb-pulg y el diámetro del eje de  $3/4"$ , una cuña de  $3/16"$  de sección cuadrada (apéndice B). el material de la cuña es un acero 1020 con un esfuerzo de cedencia de  $S_y = 51000 \text{ lb/pulg}^2$

- ✓ Esfuerzo tansionante que soporta la cuña.

$$T_s = S_s b L r$$

$$S_s = 0.5 S_y / N \quad S_s = 0.5(51000 \text{ lb/pulg}^2)/(2) = 12750 \text{ lb/pulg}^2$$

$$T_s = (12750 \text{ lb/pulg}^2)(0.1875 \text{ pulg})(1 \text{ pulg})(0.375 \text{ pulg})$$

$$\mathbf{T_s = 896.5 \text{ lb/pulg}}$$

- ✓ Esfuerzo cortante de la cuña.

$$\tau = 2T/(DWL)$$

$$\tau = 2(832 \text{ lb-pulg})/(0.75 \text{ pulg})(0.1875 \text{ pulg})(1 \text{ pulg})$$

$$\tau = 11832.9 \text{ lb/pulg}^2$$

- ✓ Esfuerzo cortante en el eje.

$$\tau = 2T/(\pi c^3) \quad c = \text{radio del eje.}$$

$$\tau = 2(832 \text{ lb-pulg})/(\pi)(0.375)^3 = \mathbf{10044 \text{ lb/pulg}^2}$$

- ✓ Esfuerzo cortante que soporta el eje.

De acuerdo a las características establecidas para el eje de 3/4" de acero 1045 con un esfuerzo de cedencia de  $S_y = 87000 \text{ lb/pulg}^2$

$$T_s = 0.5(S_y)/N$$

$$T_s = 0.5(87000 \text{ lb/pulg}^2)/2$$

$$\mathbf{T_s = 21750 \text{ lb/pulg}^2}$$

### 3.7 Transmisión de Potencia

Con las características que se tienen para la transmisión de potencia en las zarandas, se determinó lo siguiente:

1. Motorreductor de 1 Hp, relación de velocidad 30:1, con 58 rpm y torque de 832 lb – Pulg a la salida.
2. Del apéndice C, en base a la potencia sugerida, se tiene que la cadena es numero 40 y paso 1/2”
3. Con las características de la cadena, se sugiere sprockets numero 40, y de paso 1/2” con 14 dientes.
  - Diámetro de paso (Dp) de los sprockets.

$$Dp = \frac{Paso}{\text{Sen}(180^\circ / N)} \quad N = \text{número de dientes del sprocket}$$

$$Dp = \frac{0.5 \text{ Pulg}}{\text{Sen}(180^\circ / 14)} = 2.2469 \text{ Pulg}$$

### **3.8 Documentación**

La documentación es un conjunto de información, fundamentalmente escrita en soportes magnéticos o de papel, que tienen relación directa con el trabajo para poder ampliar el conocimiento en referencia a este cultivo.

Las principales fuentes de información a las que se recurrieron fueron:

- ✓ Libros; para la obtención de cálculos en el diseño,
- ✓ Catálogos; de fabricantes, con la finalidad de tener componentes de la maquina.
- ✓ Información magnética, publicaciones en Internet.
- ✓ Y otros trabajos ya desarrollados.

### **3.9 Elaboración de Planos**

Para esta ultima fase, en el diseño de la maquina se tuvo que utilizar el software de Auto CAD 2002 con el cual se obtendría los dibujos de detalles de la maquina, en base a información obtenida, además de la ingeniería que habría que aplicar para poder determinar y especificar las dimensiones del diseño.

## IV. RESULTADOS

Una vez concluido todo el procedimiento seguido en la elaboración del diseño conceptual de la Máquina Limpiadora de Orégano, se tuvo como resultado la obtención de las características de los elementos fundamentales en el funcionamiento de la maquina, como son:

- Cribas de diámetros de 5/8", 1/2" y 3/16", respectivamente, con las especificaciones tomadas del apéndice D, que se obtuvieron con el análisis de dimensiones de las hojas, flores y tallos
- Motorreductor de 1hp, con relación de 30:1, una velocidad de 58 rpm, y un torque de 832 lb-pulg a la salida.
- Para obtener una mejor sincronía en las zarandas, y evitar la caída del producto por desfazamento de las zarandas. Se propuso que la transmisión sea por medio de cadena. Obteniendo en base a potencia las siguientes características.
  - ❖ Cadena Número 40,
  - ❖ Paso de la cadena de 1/2"
- Con las características de la cadena, se obtuvieron los sprockets de:
  - ❖ Paso 1/ 2 "
  - ❖ Diámetro de paso de 2.24"



- Para el diámetro de las flechas diseñadas con la teoría de la distorsión de la energía, se determinó utilizar un diámetro nominal de 3/4" que deberá ser maquinada con las características mostradas en los planos.
  
- Como resultado final de todas las fases en el diseño conceptual se obtuvo una máquina compacta, con las características necesarias para que pueda llevar a cabo el objetivo planeado, seleccionar y limpiar el orégano apaleado o trillado para al final poder obtenerlo como un producto terminado.

## V. CONCLUSIONES

Como en toda maquinaria existente, la primera etapa con la cual se da el primer paso hacia la obtención del equipo, es necesario optar por uno de los caminos que nos conduzca hacia el logro de dicho objeto.

Es por eso que en esta primera etapa para la elaboración de los planos de la Maquina Limpiadora de Orégano se obtuvieron:

1. Los elementos que componen la máquina, con las características que se determinaron en el diseño de los elementos.
2. Las características físicas de los elementos de la maquina, además de las funciones de los elementos que la componen
3. Una maquina, con un mecanismo biela manivela, que es la base de la separación y selección de diversos productos agropecuarios, para poder obtener un producto terminado en la fase de procesamiento.
4. Al final se muestra una máquina compacta que en comparación con equipos existentes, es mucho más pequeña, y con la característica necesaria para ser manipulada por una sola persona.

## VI. BIBLIOGRAFÍA CONSULTADA

- Hibbeler, R.C. 1997. Mecánica de Materiales, 3<sup>era</sup> Edición, Editorial Prentice Hall, México, Pág. 566
- Shingley, Joseph E., Uicker, Jonh J. 1980, Teoría de Máquinas y Mecanismos, 1<sup>a</sup> Edición, Editorial McGraw – Hill, México.
- Noton, Robert L. 1998, Diseño de Máquinas, 1<sup>a</sup> Edición, Editorial Prentice Hall, México.
- Cruz G. J. 1999. Diseño de una maquina preparadora de suelo. Tesis, Saltillo, Coahuila, México.
- Mott, R. L. 1992. Diseño de Elementos de Máquinas. 2<sup>a</sup> Edición, Editorial Prentice Hall, México
- Bralla, J. G. 1996. Manual de Producto para Manufactura. 1<sup>a</sup> Edición, Tomo1, Editorial McGraw – Hill
- Ortiz, C. J., Hernenz J.L. 1989. Tecnificación de la Mecanización Agrícola, 3<sup>ra</sup> Edición, editorial Mundi – Prensa, Madrid.
- Shingley, Joseph J., Mischke, R..C. 1988, Diseño de Ingeniería Mecánica, 5<sup>a</sup> Edición, editorial McGraw – Hill, U.S.A.

Vázquez, S. R. 2005. Reconversión Productiva del Orégano. Memoria del II Foro Regional sobre Desarrollo Rural Sustentable en el Norte del País. UAAAN, Saltillo, Coahuila.

Morelos, A., Jiménez, R. 2004. Diseño y Fabricación de una Máquina Limpiadora de Amaranto. Memoria del XIV congreso Nacional de Ingeniería Agrícola, Chapingo, Edo de México.

Rico H, Carlos. 1992. Explotación y Beneficio de Orégano en la unión de ejidos "Beneficiadora de Orégano Solidaridad", Memoria, Saltillo Coahuila México.

<http://www.sagarpa.mecon.gov.ar/new/0-0/agricultura/otros/aromaticas/Oregano/indindex.php#nac>

[http://www.conabio.gob.mx/institucion/conabio\\_espanol/doctos/oregano.html](http://www.conabio.gob.mx/institucion/conabio_espanol/doctos/oregano.html)

<http://www.inia.cl/hortalizas/oregano/oregano.htm>

[http://www.infoagro.com/aromaticas/oregano\\_sin.asp](http://www.infoagro.com/aromaticas/oregano_sin.asp)

<http://www.zonaverde.net/origanumvulgare.htm>

<http://www.infojardin.com/aromaticas/Fichas/Oregano.htm>

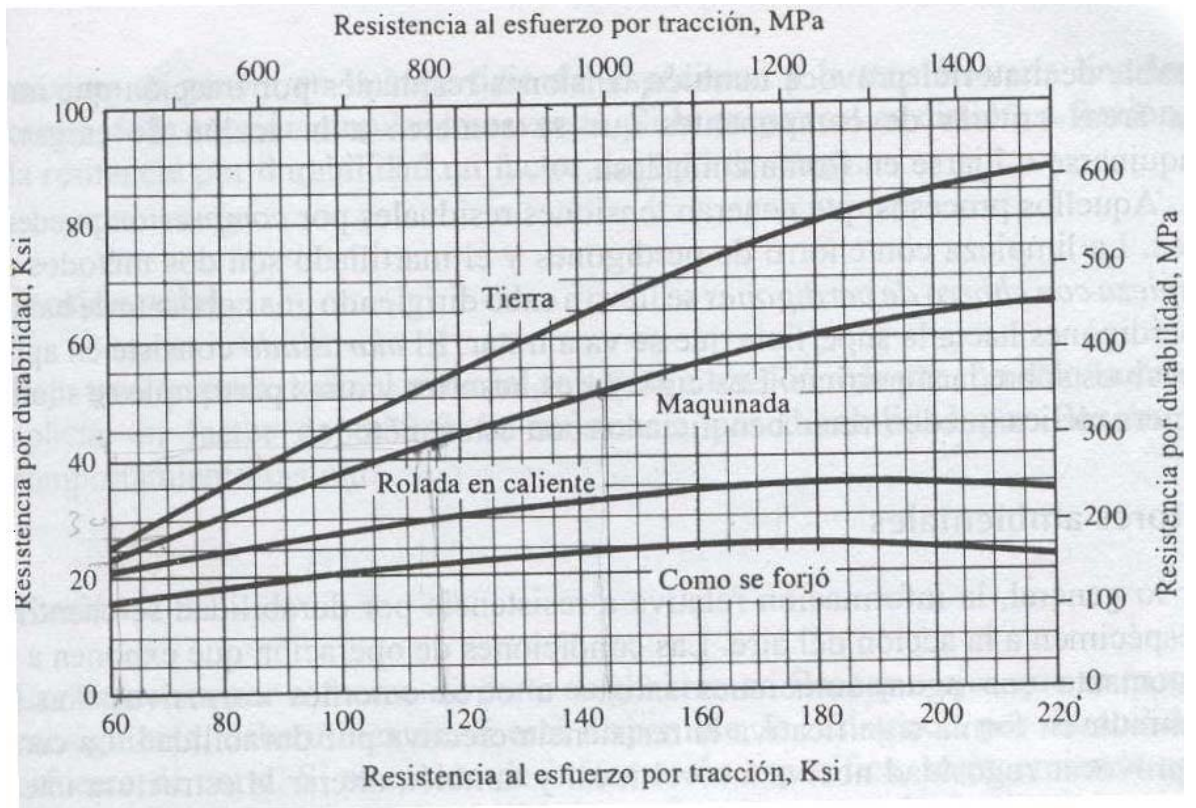
[http://www.fundacionchile.cl/dt/ai/boletin\\_oregano\\_romero.cfm](http://www.fundacionchile.cl/dt/ai/boletin_oregano_romero.cfm)

## APÉNDICES

## APÉNDICE A

### TENSIÓN POR DURABILIDAD CONTRA RESISTENCIA AL ESFUERZO POR TRACCIÓN







## **APÉNDICE B**

### **TAMAÑO DE CUÑA CONTRA TAMAÑO DE FLECHA**

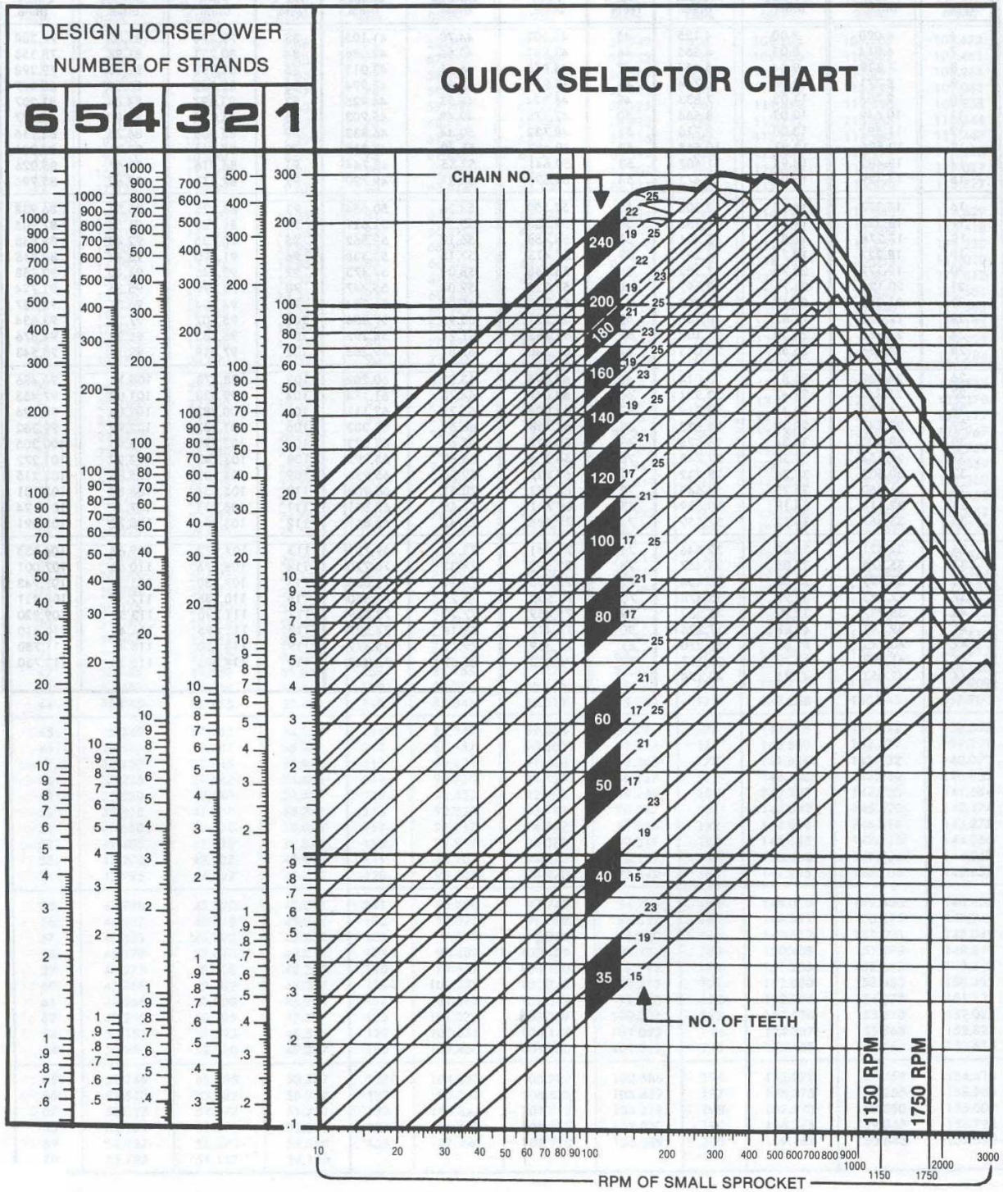
Diámetro nominal de la flecha		Tamaño Nominal de la cuña Altura, H		
Más de	Hasta (incluso)	Espesor, W	Cuadrada	Rectangular
5/16	7/16	3/32	3/32	
7/16	9/16	1/8	1/8	3/32
9/16	7/8	3/16	3/16	1/8
7/8	1 1/4	1/4	1/4	3/16
1 1/4	1 3/8	5/16	5/16	1/4
1 3/8	1 3/4	3/8	3/8	1/4
1 3/4	2 1/4	1/2	1/2	3/8
2 1/4	2 3/4	5/8	5/8	7/16
2 3/4	3 1/4	3/4	3/4	1/2
3 1/4	3 3/4	7/8	7/8	5/8
3 3/4	4 1/2	1	1	3/4
4 1/2	5 1/2	1 1/4	1 1/4	7/8
5 1/2	6 1/2	1 1/2	1 1/2	1
6 1/2	7 1/2	1 3/4	1 3/4	1 1/2
7 1/2	9	2	2	1 1/2
9	11	2 1/2	2 1/2	1 3/4
11	13	3	3	2
13	15	3 1/2	3 1/2	2 1/2
15	18	4		3
18	22	5		3 1/2
22	26	6		4
26	30	7		5

Nota: Se recomienda los valores que no aparecen en las áreas sombreadas.

**APÉNDICE C**

**POTENCIA CONTRA REVOLUCIONES  
EN EL SPROCKET.**





**APÉNDICE D**

**ESPECIFICACIONES DE CRIBAS.**

### Características Técnicas de las Cribas Metálicas

Abertura	Calibre	Peso kg/m <sup>2</sup>	% de Área Abierta
32"	16	8	35
1/8"	16	7	44,2
	14	12	37,2
5/32"	14	11	43,5
<b>3/16"</b>	<b>12</b>	<b>12,7</b>	<b>41,4</b>
	11	16,5	37,2
	10	18	33,8
1/4"	11	14,2	45,7
	10	17,5	42,2
	9	19	39,4
	8	21	36,8
5/16"	10	14,5	45,7
	9	16	46
	8	19	43,5
3/8"	10	13	54,1
	9	16	48,8
	8	17	48,7
	3/16"	22	45,7
7/16"	8	13,7	53,2
	3/16"	18,5	43,8
<b>1/2"</b>	<b>3/16"</b>	<b>22</b>	<b>54,3</b>
	1/4"	28	46,6
9/16"	3/16"	17,3	57
	1/4"	26,5	44,4
<b>5/8"</b>	<b>3/16"</b>	<b>15</b>	<b>51,2</b>
	1/4"	24,6	44
3/4"	1/4"	22	59,2
	5/16"	30	50
	3/8"	39	44
7/8"	1/4"	19	59,2
	5/16"	28	56,3
15/16"	1/4"	16,6	48
	5/16"	24	56,2
	3/8"	38	49,8
1"	1/4"	15,7	64
	5/16"	26,5	58
	3/8"	36	52,9

1-1/8"	5/16" 3/8"	21 31	61,2 56,3
1-1/4"	5/16" 3/8"	21 28,4	64 59,2
1-1/2"	5/16" 3/8"	19 26	68,5 64
1-3/4"	3/8" 1/2"	23 34	67,8 60,5

## APÉNDICE E

### DIBUJOS DEL PROTOTIPO





**APÉNDICE F**  
**LISTA DE MATERIALES**

## Características y Cantidades de los Componentes de la Maquina.

<b>Material</b>	<b>Descripción</b>	<b>Cantidad</b>	<b>Unidad</b>
Anillo de sujeción	1/2" de Ø	27	piezas
Ángulo comercial	1-1/4" x 1-1/4" x 1/8"	1.8	m
Ángulo comercial	3/4" x 3/4" x 3/16"	3.64	m
Ángulo comercial	1-3/8" x 1-3/8" x 3/16"	1.3	m
Ángulo comercial	3/4" x 3/4" x 1/8"	0.8	m
Ángulo comercial	1" x 1" x 1/8"	0.4	m
Cadena	paso 1/2"	1.15	m
Cedazo	Atrapamiento de polvo	0.35 x 0.328	m <sup>2</sup>
Criba	Ø 5/8" Calibre 12	0.30 x 0.30	m <sup>2</sup>
Criba	Ø 1/2" Calibre 3/16"	0.30 x 0.30	m <sup>2</sup>
Criba	Ø 3/16" Calibre 3/16"	0.30 x 0.30	m <sup>2</sup>
Pernos	1/4" x 5/8" largo	9	piezas
Lamina galvanizada	calibre 12	0.60 x 0.53	m <sup>2</sup>
Lamina galvanizada	calibre 14	0.24 x 0.20	m <sup>2</sup>
Lamina galvanizada	calibre 18	2.2 x 1.6	m <sup>2</sup>
Malla	de 2 mm de abertura	0.66 x 0.33	m <sup>2</sup>
Metal desplegado	3/4" No. 13 PR	0.56 x 0.67	m <sup>2</sup>
Motorreductor	de 1 Hp, relación 30:1	1	pieza
Placa metálica	3/16"	0.4 x 0.4	m <sup>2</sup>
Placa metálica	3/8"	0.17 x 0.2	m <sup>2</sup>
PTR	1-1/2" x 1-1/2" x 1/8"	15	m
Pijas	Ø 1/2" x 5/8"	24	piezas
Rodamientos	Ø 1/2"	6	piezas
Solera comercial	1-1/2" x 1/4"	0.44	m
Solera comercial	3/4" x 1/8"	8	m
Solera comercial	1" x 3/8"	0.45	m
Solera comercial	3/4" x 3/16"	1.2	m
Solera comercial	3/4" x 1/2"	0.54	m
Solera comercial	1-1/4" x 1/4"	0.2	m

Sprockets	paso 1/2"	4	piezas
Tornillo con tuerca	Ø 1/2" x 9-1/2"	1	pieza
Tornillo con tuerca	3/4" x 2-1/2"	1	pieza
Ventilador	1/4 de Hp marca Dayton	1	pieza