

**UNIVERSIDAD AUTÓNOMA AGRARIA**

**"ANTONIO NARRO"**

**DIVISIÓN DE INGENIERÍA**



**DETERMINACIÓN DE CAVIDADES CON MÉTODOS RESISTIVOS  
EN EL VALLE DE CUATROCIÉNEGAS, COAHUILA**

**Por:**

**JORGE ANTONIO COUTIÑO COUTIÑO**

**TESIS**

**PRESENTADA COMO REQUISITO PARCIAL  
PARA OBTENER TÍTULO DE:**

**INGENIERO AGRÍCOLA Y AMBIENTAL**

**BUENAVISTA, SALTILLO, COAHUILA, MÉXICO, DICIEMBRE DE 2007**

**UNIVERSIDAD AUTÓNOMA AGRARIA**

**"ANTONIO NARRO"**

**DIVISIÓN DE INGENIERÍA**

**DETERMINACIÓN DE CAVIDADES CON MÉTODOS RESISTIVOS  
EN EL VALLE DE CUATROCIÉNEGAS, COAHUILA**

**TESIS**

**por:**

**JORGE ANTONIO COUTIÑO COUTIÑO**

**Que somete a consideración del H. Jurado examinador como requisito parcial para  
obtener el título de:**

**INGENIERO AGRÍCOLA Y AMBIENTAL**

**APROBADA POR:**

\_\_\_\_\_  
**Mc. ALEJANDRA ESCOBAR SÁNCHEZ**  
**PRESIDENTE**

\_\_\_\_\_  
**PhD. ÁNGEL R. CEPEDA DOVALA**  
**SINODAL**

\_\_\_\_\_  
**Mc. JUAN M. CEPEDA DOVALA**  
**SINODAL**

\_\_\_\_\_  
**Dr. JOSÉ DE J. RODRÍGUEZ SAHAGÚN**  
**SINODAL SUPLENTE**

**COORDINADOR DE LA DIVISIÓN DE INGENIERÍA**

\_\_\_\_\_  
**Dr. RAÚL RODRÍGUES GARCÍA**

**Buenavista, Saltillo, Coahuila, México. 14 de Diciembre 2007.**

## **DEDICATORIA**

### **A DIOS**

*Por darme la vida y por cuidarme como uno más de tus hijos en cada momento de mi existencia, en todas mis necesidades, tribulaciones y sufrimientos y por nunca tomar en cuenta mis pecados te viviré agradecido hasta el día que me llames a rendirte cuentas.*

### **A MIS PADRES**

*Gracia mamita por brindarme todo tu apoyo desde el día que me viste por primera vez en tus brazos hasta que me viste hecho un hombre. Gracias por enseñarme que nunca debo de perder de vista los sueños que se persiguen por más lejos que estén. Gracias por darme tu vida, por tus sacrificios y por que llegaste hasta el grado de dejar de comer para que nunca le faltara nada a “Coshito”. Gracias por dedicarme tu tiempo y por enseñarme a ser humilde porque gracias a ti ya soy un hombre de provecho. Para ti con todo mi amor y respeto te dedico ésta tesis. Gracias Carmelita*

*A don Roberto Anibal Coutiño Villatoro; que por no saber una letra, no fuiste egoísta y me dejaste ser lo que tu no pudiste y porque siempre me apoyaste moral y económicamente, después de esto no merezco más que tu respeto y admiración porque tu más grande Herencia ya me la diste “Mi estudio”. Gracias Papito*

### **A MIS HERMANOS**

*Roberto (Chaparro), Carmela, Blanca Flor (Mi Nanita), Gabriela, Rosi, Javier y Anibal; a todos por apoyarme y alentarme cuando me sentía desfallecer diciéndome Ánimo, sí se puede y por cuidarme desde niño, les doy las gracias por su confianza y sus sinceros sentimientos hacia el más pequeño de ustedes. Más que mis hermanos serán mis amigos siempre.*

### **A MIS SOBRINOS**

*Luisito, Blanquita, Lupita, Rosita, Danielito, Surián, Milton, Yesenia, y Toñito; a todos ustedes por ser la alegría de la casa con sus risas y travesuras. Nunca pierdan el deseo de aprender para que sean el orgullo de sus padres y que diosito los bendiga siempre Chaparros.*

### **A MIS CUÑADOS**

*Gracias por sus alientos y su apoyo porque ustedes saben que la vida cada vez es más dura, enséñenle a sus hijos a estimar las cosas porque nada es para siempre y ustedes no serán eternos.*

**A Jessica Samantha Vázquez Salas**

*Gracias Güera por tu apoyo incondicional y por darme tu amor y consejos en cada momento sin esperar nada a cambio te viviré siempre agradecido el resto de mis días. Para ti con mucho cariño*

**AL Ing. Ángel Edwin Zúñiga Cárdenas**

*Gracias por tus favores que siempre estarán presentes y por brindarme tu apoyo el día que más lo necesité y porque supiste estar en el momento más indicado. Gracias hermano, ánimo, que nada te detenga y a tus órdenes siempre.*

**A LOS CCI. (Casi Casi Ingenieros)**

*Javier Vázquez Roman, y Alex Encín Solís; Recuerden siempre mis consejos y nunca se dejen de fijar metas para superar sus expectativas.*

**A MIS COMPAÑEROS DE GENERACIÓN**

*Jacob, Ismael, Ronay, Azucena, Mariela, Maria Elena, Sergio, Javier, Octavio, Hugo, Alex y Rubén; con los que compartí cuatro años y medio de intenso esfuerzo en el largo camino del conocimiento, les deseo lo mejor en una vida llena de éxito y “que ahora comience la competencia”.*

**A MIS COMPAÑEROS DE GYM**

*Jesús (Chuchaso), Adrián (2007), José Luís (Veracruz), Jairo (Priest), Belisario (Latín Lover), Luís Alberto (Pinky), José (Flex); Sigam siendo los mejores Físicoculturistas porque somos pocos entre el montón.*

**A MIS EX COMPAÑEROS DE LA COLORADA No. 13**

*Armando (Escubi), Gil (Quino), Victalino, Melchor (Ramírez), Eduardo (Trinchi), Raúl (Lupe Jush); sigan adelante y nunca se detenga porque la vida cada vez es más dura*

## **AGRADECIMIENTOS**

### **A MI 3 VECES H (Honorable) “ALMA TERRA MATER”**

*Por prestarme tus aulas día a día para que en ellas me fuera cultivando en el camino del aprendizaje y con ayuda de tus ingenieros que lo hicieron posible ya que ellos saben que el secreto de la educación es enseñar a la gente de tal manera que no se dé cuenta que está aprendiendo hasta que ya es demasiado tarde, porque lo que sabemos es una gota de agua y lo que ignoramos es el océano, por ser mi más grande casa de estudios y por permitirme ser un profesionalista y adquirir los conocimientos como Ingeniero Agrícola y Ambiental y por enseñarme que la sabiduría suprema es tener sueños bastante grandes para no perderlos de vista mientras se persiguen. Gracias “Antonio Narro Rodríguez”.*

### **A LA Mc. Alejandra Escobar Sánchez**

*Por brindarme todo su apoyo de manera incondicional y sin dudar en ningún momento de mi capacidad y honestidad. Le doy las gracias maestra hoy mañana y siempre porque en el último momento puso las manos al fuego por mí sin pensar que yo podía fracasar. Mis respetos para usted y siga siendo la mejor maestra de éste departamento.*

**AL PhD. Ángel Cepeda Dovala, al Mc. Juan Manuel Cepeda Dovala y al Dr. José de Jesús Rodríguez Sahagún.**

*Por asesorarme y ser mis guías en cada paso que di durante mi carrera hasta el día de mi graduación. Gracias y no olvidare sus consejos.*

## **RESUMEN**

### **DETERMINACIÓN DE CAVIDADES CON MÉTODOS RESISTIVOS EN EL VALLE DE CUATROCIENEGAS, COAHUILA**

**Por:**

**Jorge Antonio Coutiño Coutiño<sup>1</sup>**

**Asesores:**

**Mc. Alejandra Escobar Sánchez<sup>2,3</sup>**

**<sup>1</sup> Tesista del programa Ingeniero Agrícola y Ambiental. <sup>2</sup> Profesor Investigador del  
Departamento Ciencias del Suelo. <sup>3</sup> Asesor de Tesis. <sup>4</sup> Sinodal.**

El presente estudio se realizó con la intención de evaluar la aplicación de éste método geofísico o método Wenner para determinar la resistividad del suelo, con los conocimientos geológicos del área en estudio para detectar problemas ambientales en el suelo.

La hipótesis científica del presente trabajo fue: Comprobar que con el equipo TRL 9000d DIGITAL, es adecuado en áreas éstos estudio en áreas semiaridas.

El TRL 9000d DIGITAL, resume todas las experiencias adquiridas con los modelos TRL 3000, TRL 4000 digital y las series 2000 analógicas logra penetrar a mas profundidad (40 metros) con un manejo mucho mas simple que el TRL 3000 Y TRL 4000, entre las características mas importantes del nuevo TRL 9000d es que este llega a obtener la mejor y mas completa información de escaneo con un interruptor usted obtiene las mediciones entre las estacas, con batería de 12 volts este cuenta con indicador de carga y corte de seguridad cuando carga la batería.

Los parámetros que se midieron fueron: los homs/Mt, el diámetro entre los cuadros para la toma de los datos, los valores de los 6 puntos de cada cuadro presentados por el aparato (+ ó -). Dichos parámetros sirvieron para ver el buen funcionamiento del método en campo y para comparar con lo que otros autores mencionan de acuerdo a sus datos en tiempo real tomando en cuenta las condiciones edafoclimáticas.

En la elaboración del proyecto se obtuvieron graficas las cuales nos indican las características del área de trabajo.

**PALABRAS CLAVE:** Método Resistivo

## ABSTRAC

### CAVIDADES WITH DETERMINATION OF METHODS RESISTIVOS IN THE VALLEY OF CUATROCIENEGAS, COAHUILA

**By:**

**Jorge Antonio Coutiño Coutiño<sup>1</sup>**

**Advisors:**

**Mc. Alejandra Escobar Sánchez<sup>2,3</sup>**

<sup>1</sup>Tesista of the Agricultural and Environmental Engineer program. <sup>2</sup> Professor Investigador of the Department Sciences of Suelo. <sup>3</sup> Thesis Adviser. <sup>4</sup> Sinodal.

This study was conducted in an attempt to evaluate the application of this method geophysicist or Wenner method to determine the resistivity of the soil, with the geological knowledge of the area under study to identify environmental problems on the ground.

The scientific hypothesis of this study was to: Check with the team TRL 9000d DIGITAL, it is appropriate in these areas study in semi-arid areas.

The TRL 9000d DIGITAL, summarizes all the lessons learned from the models TRL 3000, TRL 4000 digital series 2000 analog manages to penetrate more depth (40 meters) with a management much easier than the TRL 3000 AND TRL 4000, between the characteristics most important of the new TRL 9000d is that this comes to get the best and most complete information scan with a switch you get the measurements between the stakes, with the 12 volt battery that has charge indicator and cutting safety when charging the battery .

The parameters that were measured were: homs / Mt diameter between tables for the collection of data, the values of 6 points each table presented by the apparatus (+ or-). These parameters were used to see the smooth operation of the method in the field and to compare with what other authors listed according to their real-time data taking into account the conditions edafoclimáticas.

In drawing up the draft charts were obtained which show the characteristics of the work area.

**KEYWORDS:** Method Resistivo

## ÍNDICE DE CONTENIDO

	PÁGINA
DEDICATORIA .....	i
AGRADECIMIENTOS .....	ii
RESUMEN .....	iii
ÍNDICE DE CONTENIDO.....	iv
ÍNDICE DE CUADROS .....	v
ÍNDICE DE FIGURAS.....	v
<b>I. INTRODUCCIÓN .....</b>	<b>1</b>
JUSTIFICACIÓN .....	3
ANTECEDENTES .....	4
1.2 OBJETIVOS .....	6
1.3 HIPÓTESIS .....	6
<b>II. REVISIÓN DE LITERATURA .....</b>	<b>7</b>
1.1 MÉTODOS GEOFÍSICOS .....	7
1.1.1 El método sísmico .....	7
1.1.2 método magnetorométrico .....	7
1.1.3 Los métodos eléctricos .....	8
1.1.4 El método de potencial espontáneo .....	8
1.1.5 El método electromagnético .....	8
1.1.6 El método de polarización inducida .....	9
1.1.7 El método gravimétrico .....	9
1.1.8 Método resistivo o método Wenner .....	9
1.1.9 Método de Schlumberg.....	14
1.2 Resistividad del suelo.....	14
1.3 Criterios a tener en cuenta al medir la resistividad del terreno .....	15
1.4 Medición de la resistividad del suelo .....	19
1.5 Unidades de resistividad del suelo .....	19
1.6 La resistencia de un sólido rectangular está dada por: .....	20
1.7 Determinación de la resistividad por el método de los cuatro electrodos..	21
1.8 Medición del potencial en una estructura enterrada.....	22



	PÁGINA
1.9 La tierra y la resistividad .....	22
1.9.1 Sales solubles .....	23
1.9.2 Composición del terreno.....	23
1.9.3 Estratigrafía.....	23
1.9.4 Granulometría .....	23
1.9.5 Estado higrométrico .....	24
1.9.6 Temperatura .....	24
1.9.7 Compactación .....	24
<b>III. MATERIALES Y MÉTODOS.....</b>	<b>25</b>
<b>3.1 Localización del sitio experimental.....</b>	<b>25</b>
<b>3.2 Materiales de campo .....</b>	<b>26</b>
<b>3.2.1 Características del aparato TRL 9000d DIGITAL.....</b>	<b>27</b>
<b>3.3 MÉTODOS.....</b>	<b>27</b>
<b>3.3.1 Métodos de campo.....</b>	<b>27</b>
<b>IV. RESULTADOS Y DISCUSIÓN.....</b>	<b>29</b>
<b>4.1 RESULTADOS .....</b>	<b>29</b>
<b>4.2 DISCUSIÓN.....</b>	<b>30</b>
<b>V. CONCLUSIONES .....</b>	<b>31</b>
<b>VI. RECOMENDACIONES.....</b>	<b>33</b>
<b>VII. LITERATURA CITADA.....</b>	<b>34</b>

<b>V. ÍNDICE DE CUADROS</b>	<b>PÁGINA</b>
CUADRO 1 Se calcula la resistividad aplicando la siguiente fórmula .....	13
CUADRO 2 Aplicación de métodos geofísicos en exploración Hidrológica ..	17
CUADRO 3 Grado de agresividad del suelo en función de la resistividad .....	17
CUADRO 4 Grado de agresividad del suelo por bacterias sulfato-reductoras en función del potencial rédox .....	19

<b>VI. ÍNDICE DE FIGURAS</b>	<b>PÁGINA</b>
FIGURA 1 Posición de los electrodos en el suelo.....	10
FIGURA 2 Esquema para la medición de resistividad del terreno por el método de Wenner , con un telurómetro clásico de cuatro terminales.....	13
FIGURA 3 Expresión de la resistividad por el método Schlumberg.....	14
FIGURA 4 La resistividad .....	19
FIGURA 5 Medición de la resistividad del suelo por el método de Wenner...	21
FIGURA 6 Posiciones del electrodo de referencia en la medida de potencial de una estructura enterrada (potencial tubería-suelo). .....	22
FIGURA 7 y 8 Estratigrafía de la zona.....	25
FIGURA 9 Equipo TRL 9000D Digital.....	26
FIGURA 10 Ejemplo de ondas y sus lecturas en ohms/mt.....	28
FIGURA 11 y 12 como de define la profundidad del hallazgo.....	28

## INTRODUCCIÓN

Las investigaciones geofísicas se aplican para problemas ambientales como para detectar cualquier tipo de contaminante en el subsuelo, como también para la estabilidad del suelo para detectar cavidades y desarrollar la plantación adecuada para desarrollos urbanos como obras civiles y para cursos hídricos.

Generalmente estos estudios alcanzan grandes profundidades de información según los métodos y/o equipo a utilizar.

La información que se puede obtener con éstos métodos en un estudio hidrológico son por ejemplo:

بش **Primarios:** Aluviales en secuencias permeables de arenas y gravas alternadas a unidades impermeables de limos o arcillas, o en niveles/formaciones permeables continuas asociadas a rocas como calizas, carbonatos, areniscas, etc.

بش **Secundarios:** Estructuras de origen tectónica (fracturas, fallas,...) o secundaria (Karsts,...) que pueden almacenar agua. Además de la comprensión del tipo de modelo de acuífero por explorar, en la fase de escogencia de una estrategia de exploración geofísica y de las metodologías a usar se necesita considerar diferentes parámetros de investigación. El éxito de cada técnica geofísica depende no sólo de un cuidadoso diseño de adquisición sino también de la cantidad de consideraciones geológicas que se tengan en cuenta además del factor cultural junto a los datos geofísicos:

La localización de objetos y estructuras inmersas en el subsuelo se basa en la detección de alguna propiedad de dichos objetos o estructuras que los diferencia del medio que los rodea. Los métodos geofísicos se basan en el estudio de las propiedades físicas. En muchas ocasiones conviene que la localización no implique una labor mecánica intensiva, por cuanto el interés de los objetos no justifica el coste de dicha labor, e incluso porque la simple ejecución de ciertas labores mecánicas puede poner en peligro las propias estructuras que interesa localizar (caso de las tuberías o restos arqueológicos). La posibilidad de una localización basada exclusivamente en medidas realizadas desde la superficie puede abrir las puertas a muchas aplicaciones donde se den restricciones de coste y riesgo. La explotación de la diferencia entre las propiedades de materiales de interés económico y el resto de suelo es común en la exploración del

subsuelo (petróleo, aguas subterráneas, minerales, etc.). También se realizan prospecciones de soporte a la Ingeniería Civil, como el estudio de las condiciones de cimentación de presas o edificios, o de los materiales a extraer para la construcción de una nueva carretera. Existen también otras aplicaciones, como la orientación de excavaciones arqueológicas o la localización de galerías subterráneas.

## **JUSTIFICACIÓN**

El presente trabajo tiene como finalidad implementar la aplicación de éste método geofísico, con los conocimientos geológicos del área en estudio para detectar problemas ambientales en el suelo.

Se plantearán las posibles soluciones a éste fenómeno natural como lo son los materiales contaminantes en el subsuelo y se tomaran decisiones para el mejor control a éste problema.

## ANTECEDENTES

Según Brandy (2005) los orígenes de los métodos que miden la impedancia eléctrica del subsuelo se remontan al siglo XVIII con los trabajos realizados por Gray y Wheeler en 1720 sobre la resistividad de las rocas y el descubrimiento, realizado en 1746 por Watson, de que el suelo es conductor. Brown patentó en 1883 un sistema de prospección eléctrica con dos electrodos. Unos veinte años más tarde (1902), Daft y Williams obtuvieron otra patente basada en el empleo de corrientes de baja frecuencia.

Un año después el ruso E.S. Ragozin publica su monografía “Aplicación de la electricidad en la búsqueda de yacimientos mineros” donde anticipa muchas de las ideas que habrían de aplicarse más tarde. En 1913 el alsaciano Conrad Schlumberger realiza el estudio tectónico de la cuenca silúrica de Calvados (Francia). En 1915, él mismo y el americano Frank Wenner, independientemente, idean el dispositivo tetraelectródico que será la base del progreso ulterior. De importancia fundamental es la solución dada por Stefanescu en 1932 a la distribución del potencial en un semiespacio estratificado. En 1938 se efectuaron los primeros sondeos eléctricos profundos (más de un kilómetro de penetración). Este método tuvo parte destacada en el descubrimiento de los yacimientos petrolíferos o de gas (en la antigua URSS) de Buguruslán, Saratov, Beshkiria y Vovolgrado. Desde entonces el método eléctrico fue adoptado en la URSS como el de empleo más general en la prospección petrolera.

La determinación de las impedancias y espesores de las capas en un medio estratificado a partir de las medidas realizadas en la superficie ha sido abordado de diversas maneras (Koefoed, 1998; Orellana, 1992; Telford, Geldart y Sheriff, 2000; Zohdy, 1999). Un problema más complejo es considerar que la variación de impedancias puede darse en sentido vertical y lateral (2 dimensiones), encontrando soluciones para la detección de cavidades (Lowry y Shive, 2002), de objetos locales inmersos en un medio homogéneo (Pelton, Rijo y Swift, 1998), y de estructuras de forma arbitraria (Barker, 2002; Loke y Barker, 2005; Nariida y Vozoff, 2004; Sasaki, 2002; Tripp, Hohmann y Swift, 2004). Si la variación de la impedancia se produce en las tres direcciones del espacio, se proponen curvas patrón para ciertas estructuras (Dieter, Paterson y Grant, 1999), se sugieren modelos numéricos para estructuras arbitrarias (Dey y Morrison, 2001; Hohmann, 1995;

Pridmore et al., 1991) o se obtienen imágenes tridimensionales (Loke y Barker, 2006b; Oldenburg, McGillivray y Ellis, 2003; Sasaki, 2004).

La obtención de imágenes de impedancia eléctrica en el subsuelo tiene puntos en común con la tomografía de impedancia eléctrica del cuerpo humano (Webster, 2000), tema en el cual existe amplia experiencia en el Departament d'Enginyeria Electrònica de la UPC (Rosell, 1999; Riu, 2001; Riu et al., 2002). En éste caso, el cuerpo se aproxima a un cilindro y se considera que la conductividad y el potencial no cambian a lo largo del eje del cilindro, por lo que el problema es bidimensional. Los métodos utilizados para obtener imágenes son diferenciales (representan el cambio de la impedancia con el tiempo o la frecuencia) y de un solo paso. En cambio, en la prospección geoelectrónica, los métodos utilizados son, en su mayoría, absolutos e iterativos.

**OBJETIVOS:**

Desarrollar e implementar el Método Resistivo para problemas ambientales en suelo y agua; y para la realización de estudios geohidrológicos como apoyo para estudios de impacto ambiental.

**OBJETIVO ESPECIFICO:**

Detectar posibles cavidades kásticas como apoyo para un estudio de impacto ambiental, desarrollado en una zona árida.

**HIPÓTESIS:**

Comprobar con éste método las características del subsuelo obteniendo los resultados resistivos mediante una grafica, detectando los puntos de posibles cavidades, generando impactos sobre el proyecto a realizar, para sugerir alternativas al problema.



## II. REVISIÓN DE LITERATURA

### 1.1 MÉTODOS GEOFÍSICOS

Hay diversos métodos geofísicos que permiten la detección de estructuras desde la superficie (Griffiths y King, 2001; Kaufman y Keller, 2003; Orellana, 1998; Orellana, 2002; Patra, 2000; Sharma, 2006; Sumner, 1995; Telford et al., 2000). Entre los más importantes están el gravimétrico, el magnético, el sísmico, el georadar y los métodos eléctricos.

#### 1.1.1 El método sísmico

Para Breiner (2003) a diferencia de los dos anteriores, es artificial, es decir, necesita de una fuente generadora externa. Se basa en el cambio de las propiedades acústicas entre dos capas de diferentes materiales, que provocan la reflexión o refracción de las ondas que se inyectan. Es de gran exactitud, resolución y penetración, y se utiliza mayoritariamente en exploraciones petroleras, en la búsqueda de aguas subterráneas y en Ingeniería Civil. A diferencia de la sismología de terremotos, el método sísmico utiliza fuentes controlables y movibles. Además, la distancia entre la fuente y los puntos de registro es relativamente pequeña.

#### 1.1.2 Método MAGNETOMETRICO, basado en el georadar, en inglés *Ground Penetrating Radar (GPR)*

Utiliza un radar cuyo objetivo es detectar e identificar la estructura del subsuelo (Peters, Daniels y Young, 2004). La energía electromagnética se radia verticalmente hacia el interior del subsuelo y una antena receptora capta las señales “rebotadas” debido a la interfase de materiales con propiedades eléctricas diferentes. El GPR se usa sobre todo para localizar objetos y estructuras en los primeros 10 metros del subsuelo. Su utilización es relativamente reciente y se aplica entre otros a la detección depósitos enterrados, tuberías, galerías y a la localización de huecos y bolsas de humedad en puentes, túneles y carreteras. Éste método proporciona una alta resolución si se escoge la frecuencia adecuada. Sin embargo necesita que el terreno sea plano y poco conductor. Peters, Daniels y Young (2004) revisan el método, sus limitaciones y sus aplicaciones.

### **1.1.3 Los métodos eléctricos**

Dahlin, T., Loke, M.R. (2006) hacen mención que los métodos eléctricos exploran los potenciales eléctricos naturales y las propiedades eléctricas intrínsecas de los materiales como son la conductividad, la permeabilidad y la permitividad. Entre éstos métodos cabe destacar el de potencial espontáneo, el telúrico y magnetotelúrico, el electromagnético, el resistivo y el de polarización inducida.

### **1.1.4 El método de potencial espontáneo**

Los investigadores Funr, R.E., Jackson, P.D., McCann, D.M. (2007) aseveran que el potencial espontáneo se basa en el hecho de que ciertos potenciales naturales o espontáneos se producen en el subsuelo debido a una actividad electroquímica o mecánica. Se suele utilizar para la prospección de sulfatos metálicos, grafito y óxidos metálicos como la magnetita.

Las corrientes telúricas y los campos magnetotelúricos son originados por la radiación del sol y el efecto de la ionosfera. La prospección magnetotelúrica requiere la detección del campo eléctrico y magnético. Midiendo las amplitudes de las componentes ortogonales horizontales de los campos eléctrico y magnético en la superficie, a varias frecuencias, es posible determinar la variación de la resistividad del subsuelo con la profundidad. En el método telúrico sólo se mide el campo eléctrico asociado con las corrientes por lo que ésta técnica es más simple y requiere menos equipos. Sin embargo, la cantidad de información es menor que con el método magnetotelúrico.

### **1.1.5 El método electromagnético**

De acuerdo con Salvador (2004) el método electromagnético es usual en la exploración minera, aunque también tiene aplicación en la localización de cables y tuberías subterráneas, así como en la detección de minas explosivas y en la realización de mapas de áreas contaminadas. El método se basa en la propagación de campos electromagnéticos (continuos o transitorios) en el subsuelo. La generación se realiza por acoplamiento inductivo o introduciendo el generador en el subsuelo, mientras que la detección siempre se realiza por acoplamiento inductivo.

### **1.1.6 El método de polarización inducida**

Es similar al resistivo. Ahora la corriente inyectada se interrumpe bruscamente. La diferencia de potencial medida no cae a cero instantáneamente, sino más bien de una forma suave después de un primer descenso grande desde el valor inicial. Éste tiempo de decaimiento es del orden de segundos e incluso minutos. Las medidas se pueden realizar en el dominio del tiempo, si la tensión se mide en función del tiempo, o en el dominio de la frecuencia, si se mide la resistividad aparente (ahora compleja) en función de la frecuencia. El método se aplica en la exploración de metales y aguas subterráneas. A pesar del creciente uso del GPR en los últimos años, la prospección geoelectrica (en particular la resistiva) sigue siendo un método básico para estudios geológicos, de ingeniería, hidrogeológicos, ambientales y arqueológicos. De hecho ninguno de los métodos anteriormente descritos da la solución a todos los problemas geofísicos, por lo que es conveniente muchas veces utilizar diferentes métodos para extraer el máximo de información posible .Aracil (2007).

### **1.1.7 El método gravimétrico**

Mide según Faz, Á.; Aracil, E.; Martínez Pagán, P.; Acosta, J.A.; Martínez Martínez, S.; Maruri, U.; Martínez Segura, M.A. (2007), las variaciones en el campo gravimétrico de la Tierra con el fin de localizar masas de mayor o menor densidad que el medio que las rodea. Normalmente las medidas se realizan cerca de la superficie. Como las variaciones de densidad son bastante pequeñas, los instrumentos utilizados tienen que ser muy sensibles. Además es necesario controlar de manera precisa la elevación y latitud del terreno. Se utiliza en exploración petrolera y, como método secundario, en exploración minera.

### **1.1.8 Método resistivo o Método Wenner**

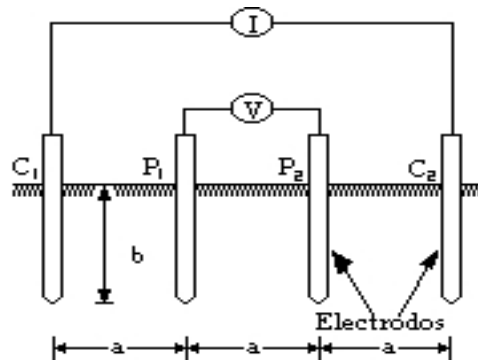
En 1915, el Dr. Frank Wenner del *U.S. Bureau of Standards* desarrolló la teoría de éste método de prueba, y la ecuación que lleva su nombre.

Con objeto de medir la resistividad del suelo se hace necesario insertar los 4 electrodos en el suelo. Los cuatro electrodos se colocan en línea recta y a una misma profundidad

de penetración, las mediciones de resistividad dependerán de la distancia entre electrodos y de la resistividad del terreno, y por el contrario no dependen en forma apreciable del tamaño y del material de los electrodos, aunque sí dependen de la clase de contacto que se haga con la tierra.

El principio básico de éste método es la inyección de una corriente directa o de baja frecuencia a través de la tierra entre dos electrodos C1 y C2 mientras que el potencial que aparece se mide entre dos electrodos P1 y P2. Éstos electrodos están enterrados en línea recta y a igual separación entre ellos. La razón V/I es conocida como la resistencia aparente. La resistividad aparente del terreno es una función de está resistencia y de la geometría del electrodo. Tabbagh (2005).

**FIGURA 1.** Posición de los electrodos en el suelo



Fuente: Tabbagh A. (2005).

En la **FIGURA 1**, se observa esquemáticamente la disposición de los electrodos, en donde la corriente se inyecta a través de los electrodos exteriores y el potencial se mide a través de los electrodos interiores.

La resistividad aparente está dada por la siguiente expresión:

$$\rho := \frac{4 \cdot \pi \cdot A \cdot R}{1 + \left[ \frac{2 \cdot A}{(A^2 + 4 \cdot B^2)^{0.5}} \right] - \frac{2 \cdot A}{(4 \cdot A^2 + 4 \cdot B^2)^{0.5}}}$$

Donde

- p : Resistividad promedio a la profundidad (A) en ohm-m
- A : Distancia entre electrodos en metros.
- B : Profundidad de enterramiento de los electrodos en metros
- R : Lectura del terrómetro en ohms.

Si la distancia enterrada (B) es pequeña comparada con la distancia de separación entre electrodos (A). O sea  $A > 20B$ . La siguiente fórmula simplificada se puede aplicar:

$$\rho = 2 \cdot \pi \cdot A \cdot R$$

La resistividad obtenida como resultado de las ecuaciones representa la resistividad promedio de un hemisferio de terreno de un radio igual a la separación de los electrodos.

Como ejemplo, si la distancia entre electrodos A es de 3 metros, B es 0.15 m y la lectura del instrumento es de 0.43 ohms, la resistividad promedio del terreno a una profundidad de 3 metros, es de 8.141 ohm-m según la fórmula completa y de 8.105 ohms-m según la fórmula simplificada.

Se recomienda que se tomen lecturas en diferentes lugares y a 90 grados unas de otras para que no sean afectadas por estructuras metálicas subterráneas. Y, que con ellas se obtenga el promedio. Cabrera, S. de y N. Di Gianni (2000).

Loke, (2007) menciona que para utilizar el método Wenner se introduce una corriente (continua) en el terreno por un par de electrodos y se mide la diferencia de potencial entre otro par de electrodos. La relación de estas dos magnitudes proporciona una resistividad aparente que depende de la resistividad de los materiales presentes en el subsuelo. El método se aplica entre otros a la detección de reservas geotérmicas, la localización de restos arqueológicos y a la exploración de agua subterránea. Su aplicación es menor en la exploración minera y petrolera. Destaca el bajo precio de los equipos empleados y su fácil implementación, si bien requiere de un procedimiento laborioso (desplazamiento de los electrodos y cables).

Muchos de los trabajos presentados en el *IV Meeting of the Environmental and Engineering Geophysical Society* refuerzan ésta idea. Sin embargo, por restricciones de tiempo y presupuesto, esto no siempre es posible.

El método resistivo es relativamente rápido y fácil de usar, y normalmente proporciona resultados satisfactorios. La medida de la resistividad eléctrica del suelo, empleando diferentes agrupaciones de electrodos, ha sido utilizada generalmente para identificar las diferentes capas en un medio estratificado o para localizar objetos cuyas dimensiones y

profundidad oscilan entre decenas de metros y varios kilómetros. El inconveniente de ésta técnica aparece cuando se necesita una exploración detallada con gran resolución espacial. En éstos casos se necesita una gran cantidad de datos lo que puede ser inviable debido a restricciones de tiempo más que a consideraciones técnicas. Recientemente (con posterioridad al inicio de éste trabajo) han aparecido sistemas automáticos de medida comerciales que pueden acelerar el proceso de interpretación y medida. Paralelamente, la mayor capacidad de cálculo de los ordenadores personales ha permitido en los últimos años la obtención de imágenes en dos y tres dimensiones de la distribución “real” de resistividad del subsuelo.

Así pues, los métodos resistivos han experimentado en la década de los 90 un fuerte impulso tanto en la instrumentación como en los métodos de interpretación, lo que avala aún más la utilización de ésta técnica. Mucho queda por hacer aún en la búsqueda de nuevos y más rápidos algoritmos de obtención de imágenes, en la propuesta de nuevos métodos de medida y en el estudio de nuevas configuraciones multielectrónicas. Éste trabajo pretende contribuir modestamente en ésta dirección. Martínez-Pagán, P.; Faz, A.; Aracil, A.; Ríos, A.C. (2007).

Cuando se diseña protección catódica Ritz, M., Parisot, J.C., Diouf, S., Beauvais, A., Dione, F, Niang, M. (2004). Ó simplemente cuando se estudia la influencia de la corrosión en un medio en el cual se instalará equipos o se tenderá una línea, es necesario investigar las características del medio, entre éstas características, relacionada directamente con el fenómeno corrosivo se encuentra la resistividad del medio. La resistividad es la recíproca de la conductividad o capacidad del suelo para conducir corriente eléctrica. En la práctica se ejecutan medidas de resistencia de grandes masas de material y se calcula un valor promedio para el mismo.

Las áreas de menor resistividad son las que tienden a crear zonas anódicas en la estructura, pero así mismo son las zonas más aptas para instalación de las camas de ánodos. En la práctica se realiza ésta medida empleando un voltímetro y un amperímetro o bien instrumentos especiales como el Vibro-Graund complementados mediante un equipo de cuatro picas o electrodo directamente en el campo y mediante el

Soil Box en laboratorio. Renz, H. H.; H. Alberding; K. F. Dallmus; J. M. Patterson; R. H. Robie; N. E. Weisbord y J. Masvall. (2000).

Cuando se ejecuta en el campo, el método consiste en introducir en el suelo 4 electrodos separados por espaciamientos iguales, los espaciamientos representan la profundidad hasta lo que se desea conocer la resistividad éste espaciamiento se lo representa con (d).

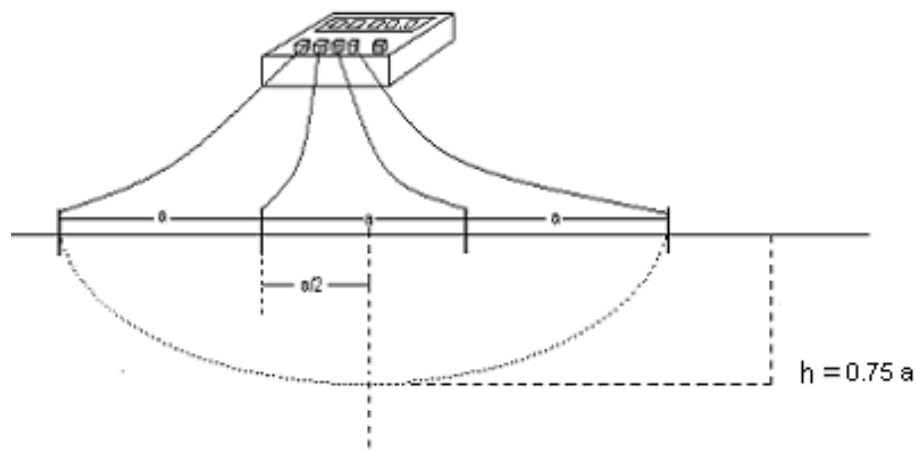
**CUADRO 1.** Se calcula la resistividad aplicando la siguiente fórmula:

$$\rho = \Delta V / I$$

Resistividad ohm-cm	Características
bajo 900	Muy corrosivo
900 a 2300	Corrosivo
2300 a 5000	Moderadamente corrosivo
5000 a 10000	Medio corrosivo
Sobre 10000	Menos corrosivo

Fuente: Kamen-Kaye, M., (1999).

**FIGURA 2.** Esquema para la medición de resistividad del terreno por el método de Wenner, con un telurómetro clásico de cuatro terminales

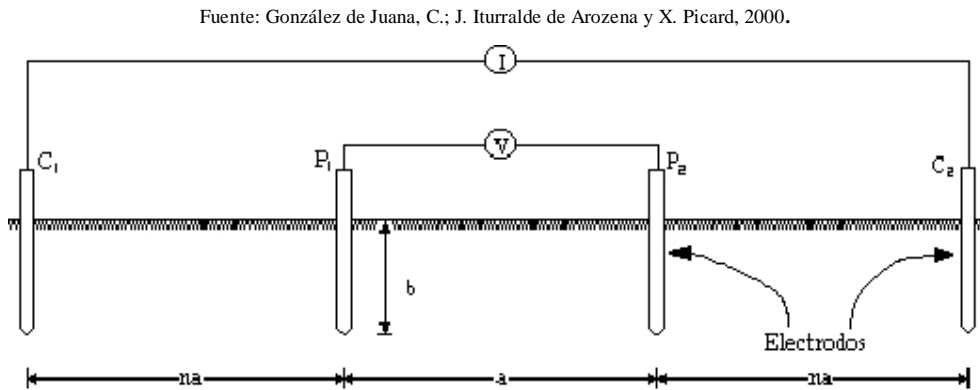


Fuente: Kamen-Kaye, M., (1999).

### 1.1.9 . Método de Schlumberg

El método de Schlumberger es una modificación del método de Wenner González de Juana, C.; J. Iturralde de Arozena y X. Picard, 2000, ya que también emplea 4 electrodos, pero en éste caso la separación entre los electrodos centrales o de potencial (a) se mantiene constante, y las mediciones se realizan variando la distancia de los electrodos exteriores a partir de los electrodos interiores, a distancia múltiplos (na) de la separación base de los electrodos internos (a).

**FIGURA 3.** Expresión de la resistividad por el método Schlumberg



$$\rho = 2 \cdot \pi \cdot R \cdot (n + 1) \cdot na$$

El método de Schlumberger es de gran utilidad cuando se requieren conocer las resistividades de capas más profundas, sin necesidad de realizar muchas mediciones como con el método Wenner. Se utiliza también cuando los aparatos de medición son poco inteligentes. Solamente se recomienda hacer mediciones a 90 grados para que no resulten afectadas las lecturas por estructuras subterráneas.

### 1.2 Resistividad del suelo

La resistividad de los suelos o rocas puede medirse directamente por diversos métodos. Tales determinaciones experimentales pueden efectuarse de tres modos diferentes:



- Por medio de mediciones Geoeléctricas realizadas en la superficie del terreno. Sondeos Eléctricos Verticales (SEV), sondeos magneto telúricos, etc. La medición estudia un volumen grande de suelo en su estado natural.

- Por mediciones efectuadas en el interior de sondeos mecánicos. El suelo se estudia en su estado natural, con mejor detalle pero mas local (menos volumen de suelo).

- Por laboratorio en muestras extraídas de afloramientos, sondeos mecánicos, etc. Abarca un volumen pequeño de suelo el cual es alterado y puede no ser representativo.

### **1.3 Criterios a tener en cuenta al medir la resistividad del terreno**

Hedberg, (1990) reporta que la profundidad de los electrodos no debe sobrepasar 30 cm. Es conveniente que se realicen mediciones en diferentes direcciones para un mismo sondeo, por ejemplo de Norte a Sur y de Este a Oeste, debido a las características de anisotropía de los suelos. Al elegir la profundidad de exploración no se recomiendan profundidades mayores a los 8 metros puesto que es muy difícil poder llegar con las tomas de tierra hasta esos niveles, esto implica separaciones interelectródicas hasta 11 metros.

No es conveniente que las mediciones se realicen donde existan tomas de tierra o tuberías, puesto que las mismas provocan que la corriente que se inyecta en el terreno tome otra trayectoria no deseada perturbando así el resultado.

Si se quiere conocer la resistividad existente en una puesta a tierra, es obligatorio realizar la medición en una zona cercana a la misma, con características similares y con la misma conformación geológica, a una separación igual o mayor a tres veces la separación de los electrodos. Al realizar las mediciones en las diferentes direcciones (Norte-Sur)(Este-Oeste), los valores de resistencia obtenidos para cada separación entre electrodos pueden ser promediados, no pueden ser promediados valores obtenidos con diferentes .Con éstos valores obtenidos se traza la curva de resistividad, por la cuál se selecciona, a que profundidad deben ser enterrados los electrodos.

Tales medidas podrán ser entre otras:

- ❖ Hacer inaccesibles las zonas peligrosas.
- ❖ Disponer de suelos o pavimentos de elevada resistividad que aislen suficientemente de tierra las zonas de servicio peligrosas.
- ❖ Aislar todas las empuñaduras o mandos que hayan de ser tocados.
- ❖ Establecer conexiones equipotenciales entre la zona donde se realice el servicio y todos los elementos conductores accesibles desde la misma.
- ❖ Aislar los conductores de tierra a su entrada en el terreno.
- ❖ Se dispondrá el suficiente número de rótulos avisadores con instrucciones adecuadas en las zonas peligrosas y existirá a disposición del personal de servicio, medios de protección tales como calzado, guantes, banquetas o alfombras aislantes. Hedberg, H. D., and Pyre, A., (2000).

En las líneas de tierra deberán existir los suficientes puntos de puesta a tierra o como también se llaman barrajes equipotenciales, mediante éstos barrajes es posible interconectar todas las puestas a tierra, esto permite un fácil acceso a las diferentes puestas a tierra lo que facilita los mantenimientos y las mediciones de resistencia y equipotencialidad.

Un barraje es una pletina de cobre pretaladrada, con dimensiones y separación de pernos y huecos. Debe ser dimensionado de acuerdo con los requisitos inmediatos de aplicación y teniendo en consideración futuros crecimientos, sus dimensiones mínimas son de 5 mm de espesor x 50 mm de ancho y longitud variable.

Es preferible pero no imprescindible que sea recubierto con níquel, si no lo es, debe limpiarse antes de unir los conectores. Deben utilizarse conectores certificados de compresión de dos huecos o soldadura exotérmica y debe ser aislada de su soporte, se recomienda una separación de 50 cm. González de Juana, C.; J. Iturralde de Arozena y X. Picard, (2000).

**CUADRO 2.** Aplicación de métodos geofísicos en exploración Hidrológica

METODO GEOFÍSICO	TÉCNICA	PARÁMETRO	APLICACIONES
GEOELÉCTRICO	Sondeo eléctricos verticales Tomografía Eléctrica	Conductividad o resistividad eléctrica	Geometría del acuífero (profundidad de formaciones impermeables y estructura del subsuelo), extensión lateral, propiedades de las formaciones (arena-arcilla), salinidad del agua, plumas de contaminación.
ELECTROMAGNETISMO	Frequency domain Time Domain EM Magnetotelúricos	Conductividad o resistividad eléctrica y magnetismo	Localización de las áreas más conductivas, detección de fracturas, detección de plumas de contaminación, caracterización y salinidad del suelo, intrusión de aguas salinas.

Fuente: Parasnis, D. S., (2007)

**CUADRO 3.** Grado de agresividad del suelo en función de la resistividad

Resistividad	Grados de resistividad
< 10	Severo
10 - 100	Discreto
100 - 1000	Escaso
> 1000	Nulo

Para González de Juana, C.; J. Iturralde de Arozena y X. Picard, (2000) la resistividad de un terreno depende, en particular, de su estructura, de las dimensiones de sus partículas constituyentes, de su porosidad y permeabilidad, del contenido de agua (humedad) y de su contenido de iones.

Por ejemplo, en lo que se refiere a un suelo arcilloso, con un 5% de humedad, dicho suelo puede presentar una resistividad de 10 000 ohm-m, en cambio, con un 20% de humedad, la resistividad disminuye hasta 100 ohm-m.

Es obvio, por tanto, que la resistividad de un terreno y especialmente la de los estratos superiores, puede variar notablemente con las estaciones del año, la precipitación pluvial, la actividad agrícola e industrial, etcétera.

En cambio, la temperatura no ejerce una influencia tan marcada, a menos que supere el punto de congelación, después de lo cual hay un aumento significativo de la resistividad.

En lo que se refiere a la acidez, De Sisto (1990) observó que los suelos muy ácidos ( $\text{pH} < 5.5$ ) pueden motivar una rápida corrosión del metal desnudo, y la agresividad del suelo aumenta con el incremento de la acidez (disminución del  $\text{pH}$ ), pero éstos valores de  $\text{pH}$  no son normales. La mayor parte de los suelos tienen  $\text{pH}$  comprendidos entre 5.0 y 8.0, en cuyo caso la corrosión depende de otros factores. En suelos alcalinos parece existir una cierta correlación entre conductividad y agresividad.

En un medio anaerobio es posible predecir la corrosión midiendo el  $\text{pH}$  y el potencial redox. Estas medidas permiten establecer las condiciones que favorecen la actividad microbológica responsable de la corrosión anaerobia. El  $\text{pH}$  más favorable es entre 5.5 y 8.5 (neutro). En estas condiciones, la medida del potencial redox efectuada con un electrodo de platino, permite establecer si un terreno está predispuesto al crecimiento de bacterias sulfatoreductoras. Campos, V., R. Lander y S. de Cabrera, (1995).

Basándose en los datos reportados en el cuadro 3, es posible determinar la agresividad potencial de un suelo desde el punto de vista del crecimiento de bacterias sulfatoreductoras, lo cual permite establecer una clasificación de los suelos. Por ejemplo, un suelo cuyo contenido en sulfatos sea apreciable y su potencial redox esté alrededor de +200 mV está en condiciones favorables para que ésta corrosión pueda tener efecto. Si en otro terreno se obtiene un valor del potencial redox de +400 mV, es posible excluir la posibilidad del crecimiento y desarrollo de bacterias anaerobias. Naturalmente existe la posibilidad de que se desarrollen otras familias de bacterias. Tabbagh (2005).

**CUADRO 4.** Grado de agresividad del suelo por bacterias sulfato-reductoras en función del potencial rédox

Valor del potencial rédox en mV contra electrodo de hidrógeno	Grado de agresividad potencial (probabilidad de corrosión anaeróbica)
$\leq 10$	Severo
10-100	Discreto
100-1000	Escaso
$> 1000$	Nulo

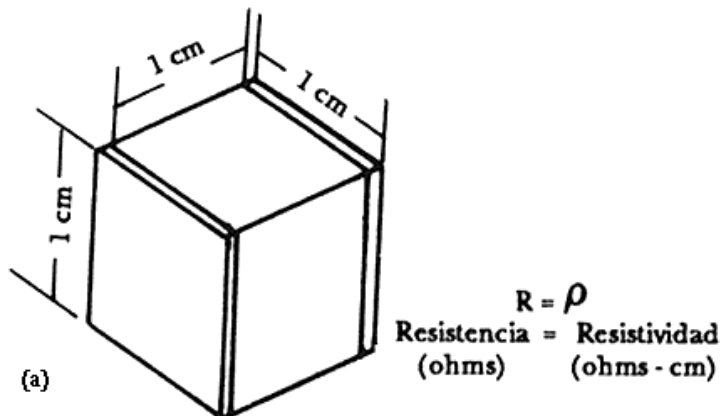
#### 1.4 Medición de la resistividad del suelo

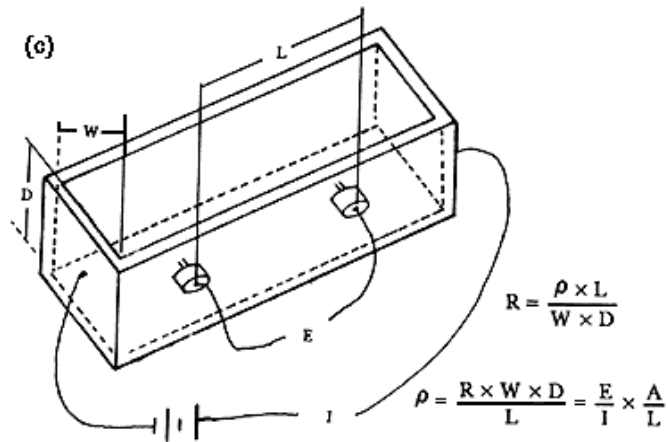
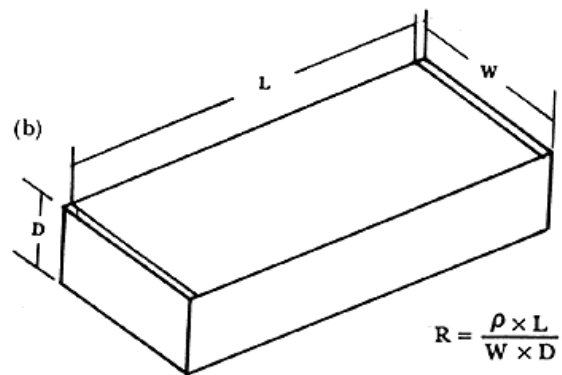
Para determinar si puede utilizarse la protección catódica para prevenir la corrosión de una estructura enterrada Jenny J. and Borreguero M. (2006), se debe conocer, en primer lugar, cómo medir la resistividad del suelo o terreno.

#### 1.5 Unidades de resistividad del suelo

Gasmi M., Ben Dhia H., Andrieux P. and Amri F. (2007). Dicen que la unidad de resistividad del suelo es el ohm-centímetro (W-cm). La resistividad de un suelo determinado es igual numéricamente a la resistencia que ofrece el terreno contenido en un cubo de 1 cm de arista, que se mide entre las caras opuestas del cubo (véase la figura 3).

**FIGURA 4.** (a) La resistividad ( $\rho$ ) en W-cm es numéricamente igual que la resistencia (R) en ohms en un cubo de un cm de arista. (b) Resistencia de un sólido rectangular. (c) Caja de suelo.





**1.6 La resistencia de un sólido rectangular está dada por:**

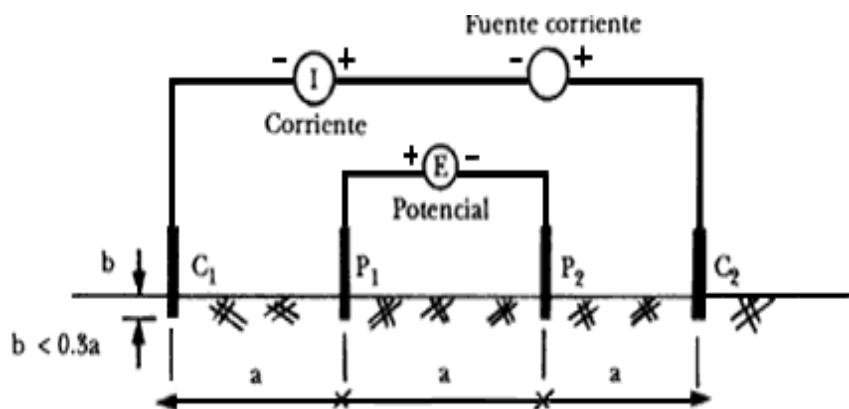
$$R = \frac{\rho \cdot L}{W \cdot D}$$

En donde W, L y D son las dimensiones (en cm), como se ve en la figura 4, y  $\rho$  es la resistividad (en  $\Omega \cdot \text{cm}$ ) para que las unidades sean consistentes. La resistencia entre dos terminales de forma y tamaño cualquiera, en contacto con un terreno, está determinada por la relación entre el tamaño y la distancia entre las terminales y por la resistividad del suelo. En casos sencillos se puede determinar la resistencia, pero la complejidad matemática a menudo es muy grande. Chouteau (2007).

### 1.7 Determinación de la resistividad por el método de los cuatro electrodos

En la práctica de la ingeniería de la corrosión Bakkali S. and Bouyalaqui J. (2004). Asegura que se requiere medir la resistividad de grandes extensiones y a menudo, a una cierta profundidad. Para ello se utiliza el método de Wenner, más conocido como método de los 4 electrodos. El circuito básico se presenta en la figura 5.

**FIGURA 5.** Medición de la resistividad del suelo por el método de Wenner o de los cuatro electrodos. La distancia (b) o sea la profundidad a la que está enterrada el electrodo (barra de cobre o acero) debe ser pequeña comparada con la distancia (a) entre los electrodos.



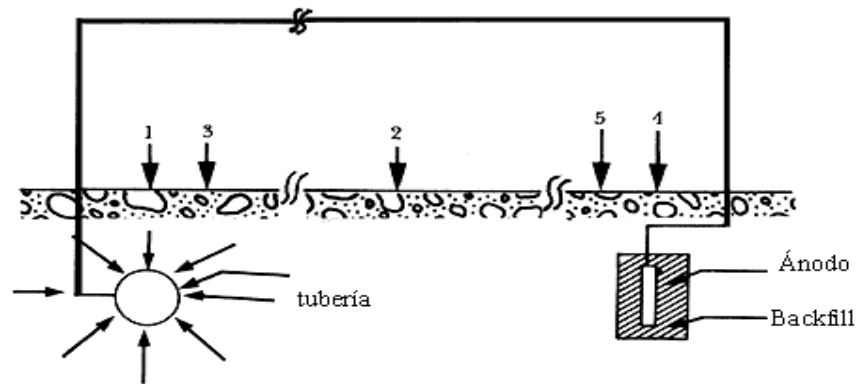
Fuente: Bakkali S. and Bouyalaqui J. (2005).

Tal como se ha indicado en la figura 5, para que el reparto de corriente sea bueno los ánodos deben estar lo más lejos posible del conducto; se recomienda una distancia mínima de 50 metros. En determinados casos o cuando se crea oportuno, los ánodos pueden ir en un lecho de bentonita o polvo de coque; esto crea un medio homogéneo, húmedo y de baja resistividad alrededor del ánodo, con lo que aumenta su diámetro aparente. Lindsay (1996).

Como ya se ha señalado, el potencial al que hay que llevar la tubería es de -0.85 V con respecto al electrodo de referencia de Cu/CuSO<sub>4</sub> saturado.

## 1.8 Medición del potencial en una estructura enterrada

La medición se realiza con ayuda de un electrodo de referencia de Cu/CuSO<sub>4</sub> saturado y un voltímetro de alta impedancia de entrada.



Fuente: Gómez, P. (2005).

**FIGURA 6.** Posiciones del electrodo de referencia en la medida de potencial de una estructura enterrada (potencial tubería-suelo).

## 1.9 La tierra y la resistividad

Para Breiner (2003) el factor más importante de la resistencia a tierra no es el electrodo en sí, sino la resistividad del suelo mismo, por ello es requisito conocerla para calcular y diseñar la puesta a tierra de sistemas. La resistividad del suelo es la propiedad que tiene éste, para conducir electricidad, es conocida además como la resistencia específica del terreno. En su medición, se promedian los efectos de las diferentes capas que componen el terreno bajo estudio, ya que éstos no suelen ser uniformes en cuanto a su composición, obteniéndose lo que se denomina "Resistividad Aparente" que para el interés de éste trabajo, será conocida simplemente como "Resistividad del Terreno". En la NOM-022-STPS-1999 se define el término resistividad, como la resistencia que ofrece al paso de la corriente un cubo de terreno de un metro por lado.

De acuerdo con la NOM-008-SCFI-1993, Su representación dimensional debe estar expresada en ohm-m, cuya acepción es utilizada internacionalmente.

La resistividad del terreno varía ampliamente a lo largo y ancho del globo terrestre, estando determinada por:

- Sales solubles
- Composición propia del terreno



- Estratigrafía
- Granulometría
- Estado higrométrico
- Temperatura
- Compactación

### **1.9.1 Sales solubles**

La resistividad del suelo es determinada principalmente por su cantidad de electrolitos; esto es, por la cantidad de humedad, minerales y sales disueltas. Como ejemplo, para valores de 1% (por peso) de sal (NaCl) o mayores, la resistividad es prácticamente la misma, pero, para valores menores de esa cantidad, la resistividad es muy alta. Brady, J.E., Hasemann, G. & Forgarty, J. (2005).

### **1.9.2 Composición del terreno**

La composición del terreno depende de la naturaleza del mismo. Por ejemplo, el suelo de arcilla normal tiene una resistividad de 40-500 ohm-m por lo que una varilla electrodo enterrada 3 m tendrá una resistencia a tierra de 15 a 200 ohms respectivamente. En cambio, la resistividad de un terreno rocoso es de 5000 ohm-m o más alta, y tratar de conseguir una resistencia a tierra de unos 100 ohm o menos con una sola varilla electrodo es virtualmente imposible. Geometrics (2000).

### **1.9.3 Estratigrafía**

Hasemann, G., Castanzo, R & Begley, C.T. (2007) aseveran que el terreno obviamente no es uniforme en sus capas. En los 3 m de longitud de una varilla electrodo típica, al menos se encuentran dos capas diferentes de suelos. En XX se encuentran ejemplos de diferentes perfiles de resistividad.

### **1.9.4 Granulometría**

Influye bastante sobre la porosidad y el poder retenedor de humedad y sobre la calidad del contacto con los electrodos aumentando la resistividad con el mayor tamaño de los granos de la tierra. Por ésta razón la resistividad de la grava es superior a la de la arena y de que ésta sea mayor que la de la arcilla. Hasemann, G., Castanzo, R & Begley, C.T. (2007).

### **1.9.5 Estado higrométrico**

Para el autor Keckler, (2004) el contenido de agua y la humedad influyen en forma apreciable. Su valor varía con el clima, época del año, profundidad y el nivel freático. Como ejemplo, la resistividad del suelo se eleva considerablemente cuando el contenido de humedad se reduce a menos del 15% del peso de éste. Pero, un mayor contenido de humedad del 15% mencionado, causa que la resistividad sea prácticamente constante. Y, puede tenerse el caso de que en tiempo de secas, un terreno puede tener tal resistividad que no pueda ser empleado en el sistema de tierras. Por ello, el sistema debe ser diseñado tomando en cuenta la resistividad en el peor de los casos.

### **1.9.6 Temperatura**

Stierman, D. J. (2006) asegura que a medida que desciende la temperatura aumenta la resistividad del terreno y ese aumento se nota aún más al llegar a 0° C, hasta el punto que, a medida que es mayor la cantidad de agua en estado de congelación, se va reduciendo el movimiento de los electrolitos los cuales influyen en la resistividad de la tierra.

### **1.9.7 Compactación**

La resistividad del terreno disminuye al aumentar la compactación del mismo. Por ello, se procurará siempre colocar los electrodos en los terrenos más compactos posibles. Stierman, D. J. (2006).

### III. MATERIALES Y MÉTODOS

En éste estudio de apoyo para una Manifestación de Impacto Ambiental, se realizó en una zona semi-árida; presentando las siguientes características:

#### 3.1 Localización del sitio experimental

El experimento fue realizado en el municipio de Cuatrociénegas se localiza en el centro del estado, en las coordenadas 102° 03'59" longitud oeste y 26° 59'10" latitud norte, a una altura de 740 metros sobre el nivel del mar.

Limita al norte con el municipio de Ocampo; al sur con los municipios de Parras y Ramos Arizpe; al éste con el de Castaños; al noroeste con el municipio de Sierra Mojada y al oeste con el de Sierra Mojada. Se encuentra a una distancia aproximada de 295 kilómetros de la capital de estado.

#### Hidrografía

Cuenta con diversos manantiales de agua entre los que se encuentran la Poza de la Becerra, Churince, el Anteojo, Escobedo, La Poza de Juan Diego, río Los Mezquites.

#### Clima

El clima en el municipio es de subtipos secos semicálidos; la temperatura media anual es de 18 a 22°C y la precipitación media anual se encuentra en el rango de los 100 a 200 milímetros, con régimen de lluvias en los meses de mayo, junio, julio, noviembre, diciembre y enero; los vientos predominantes soplan en dirección noroeste a la velocidad de 8 km/hr. La frecuencia de heladas es de 20 a 40 días y granizadas de uno a dos días.

#### Geología

La estratigrafía de la zona está representada por rocas que van del Jurásico hasta depósitos del reciente. El basamento, conformado por rocas plegadas e inclusive metamorfozadas se han identificado en algunas zonas en la Sierra de San Marcos y son las más antiguas como se muestra en la **FIGURA 7 y 8**.



### 3.2 materiales de campo

1. estacas
2. cinta métrica
3. GPS
4. Equipo TRL 9000d DIGITAL
5. El equipo consta de:
  - Ω electrodos de cobre (estacas).
  - Ω llave general de encendido.
  - Ω batería con conector.
  - Ω entrada de batería.
  - Ω fusible.
  - Ω cargador de baterías, 220v a 12 v/continua.
  - Ω testigos (oro y plata.).
  - Ω carretes con cable.
  - Ω indicador de carga de batería.
  - Ω pantalla digital de ohms terrestres.
  - Ω pulsador para transmisión 9 volts hacia las sondas (estacas).
  - Ω lista de valores de metales.
  - Ω botones selectores de sondas (estacas 1,2,3,4)
  - Ω conectores de salida de cables hacia las sondas 1,2,3,4 (estacas).

#### EQUIPO TRL 9000d DIGITAL



### **3.2.1 características del aparato TRL 9000d DIGITAL**

Cuando una fuerte señal de baja frecuencia es transmitida por la tierra de una sonda a otra, se usa como una onda "portadora de radio". La onda DC generada por el medidor y la batería de 12 voltios es capaz de viajar solo unas cuantas pulgadas por la tierra. Al cambiar la onda DC a la onda AC (también llamada CW), se obtiene un viaje mucho más lejos a baja frecuencia. La onda tomara el camino de menos resistencia para viajar por la tierra. Los metales preciosos son un buen medio para que la onda viaje fácilmente. Si hay metal en la trayectoria de la onda, la onda encontrara menos resistencia a lo largo de su camino. En éste caso, una onda CW más fuerte retorna a la sonda de recepción.

En el caso de todo objeto enterrado sufre un leve deterioro debido al ácido de la lluvia, nieve y otros químicos. Cuando el ácido y la radiación extremadamente alta hace contacto con los metales, se crean campos de radiación de electrones libres (FERFs). Cuanto más tiempo está enterrado el objeto, más fuerte el campo de radiación. La onda portadora es atraída al FERFs. Cuando la CW se hunde en la tierra, se tiene que dispersar, creando una fuerte carga electrónica, la onda portadora encontrará el FREFs (campo de radiación de electrones libres), se sintonizará automáticamente a él y lo seguirá.

El TRL 9000 Digital, éste equipo es un localizador de objetos profundos, y superficiales, enterrados en tierras libres, campos, secas, campos escarpados o boscosos. Identifica por su amplia capacidad, ciertos minerales como el oro, plata (en filones), Cobre, Bronce, Hierro, Minerales, Agua, Tierra Inerte, Cuevas y Túneles.

existen algunos antecesores, como los famosos GPL o GRS, funcionaban con un muy complejo manejo y eran muy pesados de transportar. Funciona como resistor en OHMS, cambiando el modo de operación, transmite corriente continua 12 volts, transformada posteriormente a 9 volts, la cual varía según el elemento por el cuál pasa ésta corriente (elemento enterrado), que se magnetizan por dicha corriente, (según el elemento encontrado) permitiendo una mejor detección.

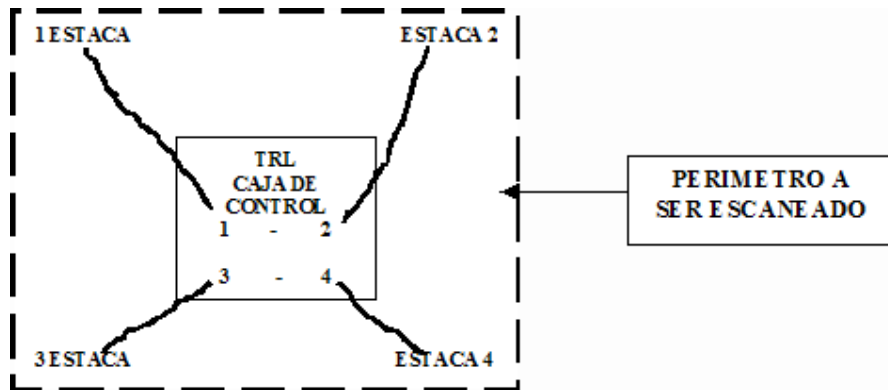
## **3.3 MÉTODOS**

### **3.3.1 Métodos de campo**

Primeramente se realizo un análisis geológico para seleccionar el sitio donde se desarrolla la sección geofísica, y de acuerdo al cito se considero la presencia de ciertos escurrimientos, donde se procedió a lo siguiente:

Desarrollar una sección de 190 m, con 19 cuadros lineales de 10 metros cada uno y se aplico lo siguiente:

Se instala el equipo TRL, en el centro de un cuadrado elegido como lo indica la figura a continuación, dejando 4 diagonales marcadas con los cables hacia los 4 puntos cardinales, éstos cables están conectados a los 4 puntos desde el equipo y a las estacas. Las estacas de cobre bien enterradas a la misma profundidad, se conectan al equipo por medio de los jacks y las pinzas, estas deben dejarse 10 cms sin enterrar para que la pinza con el cable, pueda morder, en la zona dorada de cada estaca.

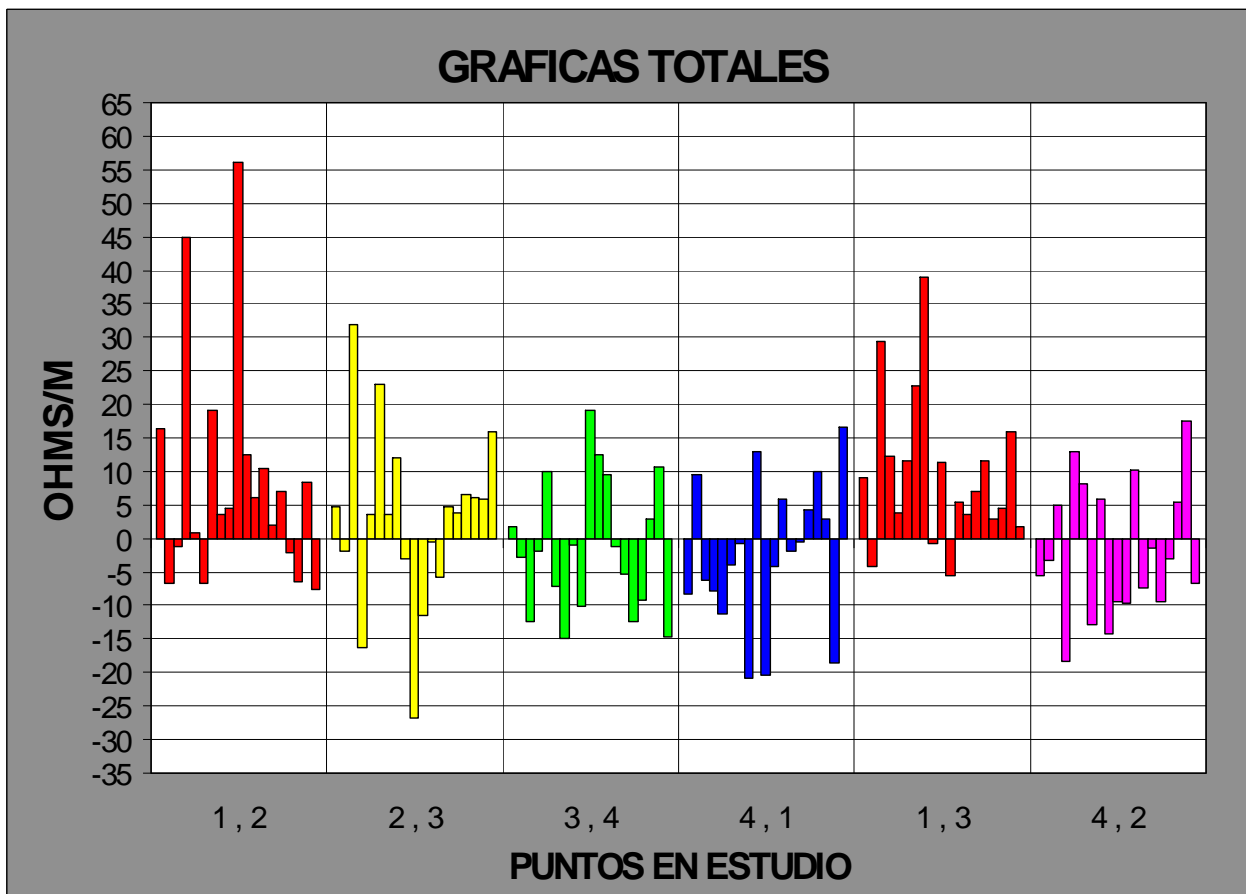


En el ejemplo aquí dado **FIGURA 10**. Las sondas 1-2 dan una lectura de ohms de 16.14 mientras que las sondas 3-4 leyeron 4.8 ohms. Los otros lados tenían lecturas bastante significativas con 1.8, -2.8, 3, -1.9, 3.9, 6, 3.5, 5.9, -0.8, 10, -4.2 ohms. Por lo consiguiente se siguió de ésta forma hasta completar los 19 cuadros marcados. Y así de ésta forma se va definiendo el lugar donde se encuentra lo que buscamos, o el agua o la cueva, etc. Después de haber definido el lugar exacto, con otras operaciones se pasa a definir la profundidad del hallazgo (**FIGURA 11 Y 12**).



## IV. RESULTADOS Y DISCUSIÓN

### 4.1 RESULTADOS



## 4.2 DISCUSIÓN

- ρ Diversos autores (Borger, 1998; Dahlin, 2006; Funkhouser, 2000; Kiser, 1997) opinan que en determinado suelo en éste caso Solonchack el perfil es de tipo AC o ABC a menudo, con propiedades gléicas en alguna zona como la que presenta un manto freático somero, la acumulación de sales es más fuerte en la superficie del suelo como lo es Cuatrociénegas donde fue realizado el proyecto de tesis.
  
- ρ Lo reportado por Avis (2007) coincide en cierta parte con el proyecto de tesis puesto que éste autor encontró un valor alto de 59.80 ohms/mt reportando alta probabilidad de presencia de agua y el valor de la presente tesis es de 56.1 ohms/mt lo cuál en ambas partes está indicando que la probabilidad de ocurrencia de agua sea alta para esa zona en estudio.
  
- ρ Apparao, A.; Sivarama Sastry, R.; Subrahmanya Sarma, V. (2007). Reportan que en éste tipo de suelos (Solonchack) es muy probable que el manto freático esté elevado y por lo consiguiente al medir la resistividad del mismo se encuentre de manera rápida y censilla el espejo de agua bajo la superficie.
  
- ρ Llorens, (2004) asevera que a resistividad negativa (ohms/mt) sea lo más conveniente realizar estudios geológicos en otras áreas de interés puesto que Noel (1999) reporto datos negativos de hasta -115 ohms/mt y altos de hasta 250 ohms/mt afirmando que en éstos rangos es posible que un espejo de agua esté próximo.
  
- ρ Eyuboglu, (1996) concreta que a mayor resistividad eléctrica (ohms/mt) la posibilidad de presencia de agua o del material en estudio será más alta si el terreno así lo permítete.



## V. CONCLUSIONES

**Considerando los objetivos, hipótesis y los resultados, las conclusiones del presente estudio son:**

- ρ Se examinó en lo fundamental, el comportamiento del suelo como conductor eléctrico, a partir de su composición mineralizada y sus contenidos de sales y humedad, incluyendo la Tabla Referencial (grafica) que ayuda a una identificación preliminar de su resistividad y su comportamiento de dicho material en estudio.
- ρ Los puntos que se graficaron y que muestran alta resistividad son los que en su momento están indicando que hay una alta probabilidad de agua en la zona de estudio como lo es el caso de los cuadros de 1-2 que mostraron una mínima de -6.4 ohms/mt y la mayor en éste caso de 56.1 ohms/mt. La cuál nos indican que la presencia de agua no es muy profunda (5 metros), por lo que puede generar colapsos cuando tenga tránsito pesado en dicho camino.
- ρ Lo contrario a esto es que en los puntos con menor resistividad en unidades de medida ohms/mt que se representan en los cuadros de 2-3 con -22.9 ohms/mt también nos indican que la probabilidad de que en esa área haya agua es mínima o en determinado caso ésta probabilidad sea completamente nula.
- ρ Se emprendió el principio de las medidas de la «Resistividad Equivalente» del suelo, indicando el método Wenner de aplicación práctica de los cuatro electrodos cuyo modelo del aparato es el **TRL 9000d DIGITAL** así como sus alcances y limitaciones en relación a la consistencia de los valores obtenidos en campo y cuyas limitantes de éste aparato serían que presenta problemas al encontrarse con la roca madre o algún otro material del suelo que impiden el paso de las ondas eléctricas para la toma de datos.
- ρ Con el método Wenner se puede de manera más fácil determinar la resistividad aparente en el suelo determinado por la distancia entre los puntos que forman el cuadro, indicando que es el método adecuado así como las pautas de su aplicación y sus ventajas con respecto de otros métodos geofísicos que miden la resistividad del suelo.
- ρ Con la grafica anterior, se obtuvo los puntos con mayor resistividad la cuál nos indican los puntos con mayor susceptibilidad de cavidades, ya que en los puntos de 1-2 cuadro 1 nos encontramos con 16.40 ohms/mt, en los mismos puntos de 1-2 para el cuadro 4 se encontró 44.9 ohms/mt, para el cuadro 7 un 19.2, para el cuadro 10 un 56.1 siendo éstos los puntos más altos donde la posibilidad de localizar el agua es positivamente alta y se puede relacionar con los escurrimientos superficiales del punto de lectura.

## VI. RECOMENDACIONES

- Ω Se deben implementar otro tipo de alternativas para los trabajos que se deseen realizar en el valle de Cuatrociénegas debido a las probabilidades de cavidad que existen en el área donde se pretende explotar la salmuera, donde se realizó el estudio de la presente tesis.
  
- Ω Reubicar caminos con menos riesgo para tránsito pesado como lo requiere el proyecto de la explotación de la salmuera.
  
- Ω Desarrollar más estudios de resistividad con el objetivo de brindar una poderosa herramienta para la adecuada toma de decisiones sobre uso del suelo y para el diseño de nuevas alternativas para la observación de aguas subterráneas.
  
- Ω Decidir sobre investigaciones y puntos de monitoreo a escalas más detalladas para obtener zona susceptibilidad con mejores resultados.
  
- Ω Metodológicamente ésta aplicación demuestra la posibilidad de confeccionar mapas y gráficas como ésta a escalas más detalladas siempre y cuando se cuente con la información necesaria. Al mismo tiempo se demuestra las facilidades que brinda un sistema de información en éste caso geológica para resolver ésta tarea.

## VII. LITERATURA CITADA

- Apparao, A.; Gangadhara Rao, T.; Sivarama Sastry, R.; Subrahmanya Sarma, V. (2007).** Depth of detection of buried conductive targets with different electrode arrays in resistively prospecting. *Geophysical Prospecting*, 40: 749-760.
- Aracil, E. (2007):** La tomografía eléctrica como técnica versátil aplicable a la obra civil. En: IV Jornadas de Geotecnia. Vías de Comunicación. Burgos, 9-10 de Mayo de 2002. Servicio Publicaciones Escuela Politécnica Superior de Universidad de Burgos.
- Aracil, E.; Maruri, U.; Valles, J.; Martínez Pagán, P.; Porres, J.A. (2007):** Evaluación de problemas medioambientales mediante tomografía eléctrica. *Ingeopres*, nº 122, 34-39 pp.
- Aracil, E.; Faz, Á.; Martínez Pagán, P.; Martínez Martínez, S.; Acosta, J.A.; Fisher, T.; Maruri, U. (2007):** Geochemical composition and geophysical characterization of “Brunita” mining silt pond, Cartagena, SE Spain. 9Th INTERNATIONAL MINE WATER CONGRESS (IMWA 2005), Oviedo (Asturias).
- Arnstein, R., E. Cabrera, F. Russomanno y H. Sánchez, (1995).** Revisión estratigráfica de la Cuenca Oriental de Venezuela. *Mem., VI Congr. Geol. Venez., Caracas, Soc. Venez. Geol.* (1): 41-69.
- Bakkali S. and Bouyalaqui J. (2005).** Contribution de la Prospection Géoélectrique à la Connaissance des Ressources en Eau du Village d'Anergui (Tafraoute, anti-Atlas Marocain). *Revista e-Gnosis*, Vol.3.
- Bakkali S. and Bouyalaqui J. (2005).** Essai d'Optimisation de la Capacité de Retenue d'eau d'un lac par Caractérisation du Recouvrement Argileux. *African Journal of Science and Technology (AJST), Science and Engineering Series*, Vol. 6, No. 2.
- Bakkali S. and Bouyalaqui J. (2005).** Prospection Géophysique Appliquée à l'évaluation des Eaux Souterraines de Mediouna (Tanger, Maroc). *Journal des Sciences Pour l'Ingénieur, J.S.P.I.*, Vol.4, pp. 13–22.
- Brady, J.E., Hasemann, G. & Forgarty, J. (2005).** Harvest of skulls & bones. *Archaeology*, 48, 36 - 40.
- Breiner, S. (2003).** Applications Manual for Portable Magnetometers. GeoMetrics, Sunnyvale, California, 58 pp.
- Borger, H. D., 1998.** Case history of Quiriquire field, Venezuela, *Am. Assoc. Petrol. Geol., Bull.*, 36(12): 2291-2330.

- Cabrera, S. de y N. Di Gianni, 2000.** Biostratigraphy and paleogeography of the Eastern Venezuelan Basin during the Oligo/Miocene. (Bioestratigrafía y paleogeografía de la Cuenca Oriental de Venezuela durante el Oligo-Mioceno). (Resumen), V Simp. Bolívar., "Exploración petrolera en las cuencas subandinas", Puerto La Cruz, Soc. Venez. Geol.: 231-233.
- Chouteau T. (2007).** Les Méthodes Électriques, Notes de cours. Publications Ecole Polytechnique, Montréal.
- Dahlin, T., Loke, M.R. (2006).** Resolution of 2D Wenner resistivity imaging as assessed by numerical modelling. *Journal of Applied Geophysics*, 38. 237-249 pp.
- De Sisto, J. 1999.** Correlation of the Oficina and Anaco-type sand nomenclatures of the Oficina Formation (con discusión abierta). *Asoc. Venez. Geol., Min. y Petról., Bol. Inform.* 2(3): 38-54.
- De Sisto, J., 1990-d.** Revised type section of the Oficina Formation. *Bol. Inform, Asoc. Venez. Geol. Min. y Petr., Caracas*, 3(12): 334-336.
- De Sisto, J., 1991-b.** Stratigraphic relationship along the southern shelf area of Eastern Venezuelan Basin, east of the Greater Oficina fields. *Bol Inform., Asoc. Venez. Geol. Min. y Petr.*, 4(3): 95-105.
- De Sisto, J., 1992.** Geología del campo La Viejo. *Mem., IV Congr. Geol. Venez., Caracas, Minis. Min. e Hidrocarb.*, 5(5): 2572-2592.
- Dey, A.; Morrison, H.F. (2001).** Resistivity modeling of arbitrarily shaped three-dimensional structures: *Geophysics*, 44: 753-780.
- Eyuboglu, B.M. (1996).** An interleaved drive electrical impedance tomography image reconstruction algorithm. *Physiological Measurement*, 17: A59-A71.
- Faz, Á.; Aracil, E.; Martínez Pagán, P.; Acosta, J.A.; Martínez Martínez, S.; Maruri, U.; Martínez Segura, M.A. (2007):** Geochemical and geophysical techniques application to characterize a mining silt pond from Cartagena- Union (Murcia): potential pollution pathways. 9th INTERNATIONAL MINE WATER CONGRESS (IMWA 2005), Oviedo (Asturias).
- Franco, E. (2003).** Determinación de la profundidad y el tamaño de objetos esféricos y cilíndricos. Proyecto Fi de Carrera ETSETB, UPC.

- Funr, R.E., Jackson, P.D., McCANN, D.M. (2007):** Geophysical imaging inside masonry structures. *NDT &E International*, 32. 469-479 pp.
- Funkhouser, H. J., Sass, L. C., and Hedberg, H. D., (2000).** Santa Ana, San Joaquín, Guárico and Santa Rosa oil fields (Anaco fields), central Anzoátegui, Venezuela, *Am. Assoc. Petrol. Geol., Bull.*, 32(10): 1851-1908.
- Griffiths, D.H; King, R.F. (2001).** *Geofísica aplicada para ingenieros y geólogos*. Madrid: Paraninfo.
- Gasmi M., Ben Dhia H., Andrieux P. and Amri F. (2007).** Contribution de la Prospection Électrique à l'Étude Hydrogéologique des Aquifères Dans la Plaine de Segui-Sud (Tunisie Méridionale). *Science et Changements Planétaires / Sécheresse*, Vol.15, N° 2.
- Geometrics (2000).** MAGPAC Version 4.1. Magnetic Data Processing and Interpretation Programs for the IBM PC Computer User's Manual. EG&G Geometrics, Sunnyvale, CA, USA, 37 pp.
- Gómez, P. (2005).** Reflexiones sobre la Iconografía de una colección Cerámica del centro de Olancho. *Yaxkin*, XIII, 71 - 91.
- González de Juana, C.; J. Iturralde de Arozena y X. Picard, (2000).** Geología de Venezuela y de sus Cuencas Petrolíferas. Caracas, Ed. Foninves, 2 tomos. 1021
- Hasemann, G., Castanzo, R & Begley, C.T. (2007).** Talgua Village, Catacamas, Honduras. Mapa no publicado.
- Hedberg, H. D., and Pyre, A., (2000).** Stratigraphy of northeastern Anzoátegui, Venezuela, *Am. Assoc. Petrol. Geol., Bull.*, 20(1): 1-28.
- Hedberg, H. D., (1997-a).** Stratigraphy of the Río Querecual section of northeastern Anzoátegui, Venezuela, *Boll Geol. y Min. (Venezuela)*, 1(2-4): 239-260. (English ed.)
- Hedberg, H. D., (1997-b).** Stratigraphy of the Río Querecual section of northeastern Venezuela, *Geol. Soc. Am., Bull.*, 48(12): 1971-2024.
- Hedberg, H. D., (1997-c).** Stratigraphy of the río Querecual section of northeastern Venezuela. *Bull., Geol. Soc. America*. 48(12): 1971-2024.

- Hedberg, H. D., L. C. Sass y H. J. Funkhouser, (1990).** Oil fields of the Greater Oficina Area, central Anzoátegui, Venezuela. *Bull., American Assoc. Petr. Geol.*, 31(12): 2089-2169.
- Hedberg, H. D., (1990).** Geology of the eastern Venezuela basin (Anzoátegui-Monagas-Sucre-eastern Guárico portion), *Geol. Soc. Am., Bull.*, 61(11): 1173-1216.
- Hohmann, G.W. (1995).** Three-dimensional induced polarization and electromagnetic modeling. *Geophysics*, 40: 309-324.
- Jenny J. and Borreguero M. (2006).** *Interprétation des Sondages Électriques sous Windows.* W-Geosoft, Geotrade Instruments, Lausanne, Suisse.
- Kaufman, A.A.; Keller, G.V. (2003).** *Frequency and transient soundings.* Amsterdam: Elsevier.
- Keckler, (2004).** *Surfer for Windows User's Guide.* Golden Software, Golden, CO, USA.
- Kiser, G. D., (1997).** Exploration results: Machete area, Orinoco Oil Belt, Venezuela. *Jour. Petr. Geol., London*, 10(2): 149-162.
- Koefoed, O. (1999).** *Geosounding principles, 1: Resistivity sounding measurements.* Amsterdam: Elsevier Scientific.
- Lindsay, D. H. (1996).** *Oxide Minerals; Short Course Notes III (D. Rumble III, ed.);* Mineralogical Society of America, Southern Printing Co., Blacksburg, VA.
- Loke, M.R. (2007):** *Electrical imaging surveys for environmental and engineering studies. A practical guide to 2-D and 3-D surveys.* University of Birmingham web site, downloads: [www.bham.ac.uk/EarthSciences/people/staff/loke\\_m.html](http://www.bham.ac.uk/EarthSciences/people/staff/loke_m.html).
- Llorens, F.J. (2004).** *Sistema automàtic de mesura de la resistivitat aparent del subsòl.* Projecte Fi de Carrera ETSETB, UPC.
- Loke, M.H.; Barker, R.D. (2005a).** Rapid least-squares inversion of apparent resistivity pseudosections by a quasi-Newton method. *Geophysical Prospecting*, 44: 131-152.
- Loke, M.H.; Barker, R.D. (2006b).** Practical techniques for 3D resistivity surveys and data inversion. *Geophysical Prospecting*, 44: 499-523.

- Lowry, T.; Shive, P.N. (2002).** An evaluation of Bristow's method for the detection of subsurface cavities. *Geophysics*, 55(5): 514-520.
- Martínez-Pagán, P.; Aracil, A.; Faz, A.; Martínez Segura, M.A. (2007):** Potential Application of 2D Electrical Tomography in Mining Silt Ponds to Establish a Risk Environmental Assesment. Near Surface Congress (Palermo).
- Martínez-Pagán, P.; Faz, A.; Aracil, A.; Ríos, A.C. (2007):** Aplicación de Técnicas Geofísicas y Geoquímicas a Diferentes Problemas Relacionados con la Contaminación Ambiental en Balsas de Purines de la Región de Murcia (España). 5ª Asamblea Hispano Portuguesa de Geofísica y Geodesia. Sevilla.
- Nariida, C.S.; Vozoff, K. (2004).** Two-dimensional DC resistivity inversion for dipole-dipole data. *IEEE Trans. Geoscience and Remote Sensing*, (22): 21-28.
- Orenella, E. (2002).** Prospección Geoeléctrica en Corriente Continua. 2ª ed. Madrid. Paraninfo. Vol.1.
- Oldenburg, D.W.; McGillivray, P.R.; Ellis, R.G. (2003).** Generalized subspace methods for largescale inverse problems. *Geophys. J. Int.*, 114: 12-20.
- Orellana, E. (1992).** *Prospección Geoeléctrica en Corriente Continua*. 2ª ed. Madrid: Paraninfo. Vol. 1.
- Patra, H.P.; Mallick, K. (2000).** *Geosounding principles, 2: Time-varying geoelectric soundings*. Amsterdam: Elsevier.
- Pelton, W. H.; Rijo, L.; Swift, C.M. (1998).** Inversion of two-dimensional resistivity and inducedpolarization data. *Geophysics*, 43(4): 788-803.
- Peters, L. (JR); Daniels, J.J.; Young, J.D. (2004).** Ground Penetrating Radar as a subsurface environmental sensing tool. *Proceedings of the IEEE*, 82(12): 1802-1822.
- Pridmore, D.F.; Hohmann, G.W.; Ward, S.H.; Sill, W.R. (1991).** An investigation of finite-element modeling for electrical and electromagnetic data in three dimensions. *Geophysics*, 46: 1008-1024.
- Riu, P.J. (2001).** *Detecció d'estructures estàtiques en el cos humà usant mètodes multifreqüència en tomografia de impedància elèctrica*. Tesis Doctoral. Universitat Politècnica de Catalunya, Barcelona.

- Riu, P.; Rosell, J.; Lozano, A.; Pallás, R. (2002).** A broadband system for multifrequency static imaging in electrical impedance tomography. *Clin. Phys. Physiol. Meas.*, 13, Suppl. A: 61-65.
- Rosell, J. (1999).** *Tomografía de impedancia eléctrica para aplicaciones médicas.* Tesis Doctoral, Universitat Politècnica de Catalunya, Barcelona.
- Parasnis, D. S., (2007).** Principles of Applied Geophysics (5th edition), Chapman and Hall.
- Ritz, M., Párisot, J.C., Diouf, S., Beauvais, A., Dione, F, Niang, M.(2004):** Electrical imaging of lateritic weathering mantles over granitic and metamorphic basement of Eastern Senegal, West Africa. *Journal of Applied Geophysics*, 41. 335-344 pp.
- Renz, H. H.; H. Alberding; K. F. Dallmus; J. M. Patterson; R. H. Robie; N. E. Weisbord y J. Masvall,(2000).** La cuenca oriental de Venezuela en: Aspectos de la industria petrolera en Venezuela. I Cong. Venez. Petról., Caracas, 890 p. Cap. I (Resumen Geológico): 100-189.
- Salvador, A., (2004-a).** Proposed redefinition of the term "Tinajitas" in northeastern Venezuela. *Asoc. Venez., Geol., Min. y Petról., Bol. Inform.* 7(2): 53-64.
- Salvador, A., (2004-b).** Proposed simplification of the stratigraphic nomenclature in the Eastern Venezuelan Basin. *Asoc. Venez. Geol. Min. y Petról., Bol. Inform.* 7(6): 153-202.
- Sasaki, Y. (2004).** 3-D resistivity inversion using the finite-element method. *Geophysics*, 59(11): 1839-1848.
- Sharma, P.V.(2006).** *Geophysical methods in geology.* 2ª ed. New York: Elsevier.
- Stierman, D. J. (2006).** Geophysical Reconnaissance of Pre-columbian (?) Archaeological Sites in Eastern Honduras; Abstracts with Programs, Geological Society of America 30th Annual North-Central Section, p. 66.
- Stierman, D.J. and Brady, J.E. (2002).** Electrical resistivity mapping of landscape modifications at the Talgua site, Olancho, Honduras; *Geoarchaeology*, 14, 495 - 510.
- Sumner, J.S. (1995).** Principles of induced polarization for geophysical exploration. Amsterdam: Elsevier.



**Tabbagh A. (2005).** Méthodes Électriques et Electromagnetiques Appliquees a l'Archeologie et à l'étude de l'environnement. *Revista Física de la Tierra*, Vol.7, pp. 161–192.

**Telford, W.M.; Geldart, L.P.; Sheriff, R.E. (2000).** *Applied Geophysics*. 2<sup>a</sup> ed. New York: Cambridge University Press.

**Tripp, A.C.; Hohmann, G.W.; Swift, C.M. (Jr). (2004).** Two-dimensional resistivity inversion. *Geophysics*, 49: 1708-1717.

**Walker, C. S. (1995).** *Capacitance, inductance and crosstalk analysis*. Norwood: Artech House.

**Webster, J.G. (ed.). (2000).** *Electrical impedance tomography*. Bristol: Adam Hilger.

**Zohdy, A.A.R. (1999).** A new method for the automatic interpretation of Schlumberger and Wenner sounding curves. *Geophysics*, 54(2): 245-253.