

---

**UNIVERSIDAD AUTÓNOMA AGRARIA  
ANTONIO NARRO**

**DIVISIÓN DE CIENCIA ANIMAL**

**DEPARTAMENTO DE PRODUCCION ANIMAL**



**PROTOCOLOS DE SINCRONIZACIÓN DE ESTROS  
EN LA INDUSTRIA LECHERA**

Por:

**ROLANDO NIEVES DÍAZ**

**Monografía**

Presentada como requisito parcial para obtener el título de

**INGENIERO AGRÓNOMO ZOOTECNISTA**

**Buenavista, Saltillo, Coahuila, México**

**Abril de 2011**

---

**UNIVERSIDAD AUTÓNOMA AGRARIA  
ANTONIO NARRO**

**DIVISIÓN DE CIENCIA ANIMAL  
DEPARTAMENTO DE PRODUCCIÓN ANIMAL**

**“Protocolos de Sincronización de Estros en la Industria Lechera”**

**Por:**

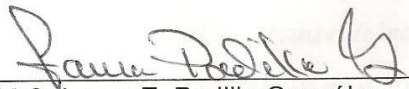
**ROLANDO NIEVES DÍAZ**

**Monografía**

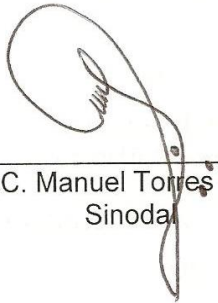
Que se somete a consideración del H. Jurado Examinador  
como requisito parcial para obtener el título de:

**INGENIERO AGRÓNOMO ZOOTECNISTA**

**Aprobada por el comité**



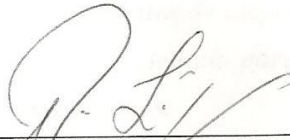
M.C. Laura E. Padilla González  
Presidente del jurado



M.C. Manuel Torres Hernández  
Sinodal



M.C. José Luis Benlengua Flores  
Sinodal



Dr. Ramiro López Trujillo  
Coordinador de la División de Ciencia Animal

Universidad Autónoma Agraria  
“ANTONIO NARRO”



Buenavista, Saltillo, Coahuila, México.

Abril de 2011

COORDINACION DE  
CIENCIA ANIMAL

II

II

## DEDICATORIAS

*A Dios, quien me prestó la vida y el amor de mi familia, quien me da su apoyo, compañía y las fuerzas necesarias para poder culminar una etapa más de mi vida. Gracias Dios.*

*Este trabajo se los dedico con todo cariño y amor a las personas más importantes en mi vida, por haberme brindado todo su apoyo, además de impulsarme día con día a seguir adelante y esforzarme para ser una mejor persona.*

*A mis padres:*

*Joaquín L. Nieves Pozos y  
Jaqueline Díaz Becerra*

*Papí, porque siempre he estado orgulloso de tí, siempre te he admirado, has sido mi héroe, mi consejero, mi amigo, mi ejemplo a seguir. Por todos y cada uno de tus esfuerzos y sacrificios para que lograra llegar hasta aquí. Mil gracias*

*Mamá, porque para mí no hay mejor madre que tú, porque siempre has confiado en mí, me has apoyado y siempre estas al pendiente de nosotros. Por tus grandes valores, esfuerzos y sacrificios y por ser muy tierna y cariñosa Mil gracias.*

*A mis hermanos:*

*Joaquín Nieves Díaz  
Lízbeth Nieves Díaz*

*Por estar conmigo en las buenas y en las malas, por ser mis amigos, mis consejeros, porque hemos compartido muchas momentos de alegrías.*

*Quín, siempre te he admirado y eres un ejemplo para mí. Por enseñarme a seguir adelante y luchar por la vida... Mil gracias.*

*Liz, la niña tierna, dulce y cariñosa por comprenderme y apoyarme en cada momento... Mil gracias.*

*A mí cuñada:*

*Blanca E. Espíndola de la Luz*

*Por su gran apoyo y sus buenos deseos durante todo este tiempo... Mil gracias Blanquís.*

*A mis abuelitos:*

*Hermilo Nieves Cano†*

*Celerina Pozos de la Cruz †*

*Agustín Díaz Reyes*

*Hortencia Becerra Cid*

*Por su apoyo, amor, compañía y consejos durante todo este tiempo. Los quiero mucho y siempre están presentes en mi vida.*

*A mis sobrinos*

*Rodrí, Quín Y Vale, Por su gran cariño, amor, amistad y por todos aquellos momentos tan bonitos que hemos pasado. Los quiero mucho y les deseo lo mejor en la vida.*

*A todos mis tíos (as), primos (as), por sus consejos, su gran apoyo y amistad que me han brindado en todo momento, gracias. No menciono nombres por temor de omitir alguno.*

*A Juany Sampayo H. por tu gran apoyo, amistad que me has dado en cualquier circunstancia. Por todos los momentos difíciles, que los haces alegres. Muchas gracias por permitirme conocerte.*

*A la Sra. Rosario, por su gran amistad, apoyo en mi estancia en Saltillo y las palabras de aliento que me ayudaron en todo momento a no darme por vencido.*

## AGRADECIMIENTOS

*A mí Alma Mater, por abrirme las puertas a la superación; la oportunidad de una formación profesional, por acogerme en su seno, ser la madre de mis conocimientos y abrirme camino en esta vida. Gracias por darme momentos inolvidables.*

*A la M.C. Laura E. Padilla González, por dirigir con paciencia e inteligencia este gran proyecto, porque nunca dejó de creer en mí y me apoyo en toda circunstancia, por su sincera amistad, por los consejos que a cada momento me da y por todas las enseñanzas durante toda mi preparación profesional. Es una persona muy linda. Muchas gracias.*

*Al M.C. José Luis Berlanga Flores, por brindarme su apoyo incondicional en la realización de este trabajo, por sus enseñanzas y paciencia durante mi preparación profesional. Muchas gracias.*

*Al M.C. Manuel Torres Hernández, por todo el apoyo brindado para realizar este trabajo, su apoyo fue muy valioso. Muchas gracias.*

*A mis Amigos y Compañeros de la Generación CX, me gustaría mencionar nombre, pero no lo hare por temor a omitir alguno. A todos aquellos con quien pase momentos inolvidables, por todas las ocasiones buenas y malas con quienes conté una mano de apoyo, amistad y cariño Muchas gracias.*

*A mis compañeros de casa, Por su amistad brindada y su gran apoyo durante todo este tiempo, Muchas Gracias.*

*En especial a todos mis amigos de Gral. Felipe Ángeles, Pué. Que siempre me han brindado su amistad, apoyo y por todos aquellos momentos especiales. Muchas gracias*

## ÍNDICE GENERAL

| CONTENIDO  | PÁGINA    |
|--|-----------|
| DEDICATORIAS.....  | III       |
| AGRADECIMIENTO.....  | V         |
| ÍNDICE DE CUADROS.....   | VIII      |
| ÍNDICE DE FIGURAS.....   | IX        |
| RESUMEN .....  | XI        |
| <b>1. INTRODUCCION.....</b>  | <b>1</b>  |
| <b>2. REVISIÓN DE LITERATURA .....</b>   | <b>3</b>  |
| <b>2.1 Ciclo estral.....</b>   | <b>3</b>  |
| <b>2.1.1 Fases del ciclo estral .....</b>  | <b>4</b>  |
| Fase Folicular (Proestro).....   | 4         |
| Fase Periovulatoria (Estro – Metaestro) .....                                      | 5         |
| Fase Luteal (Diestro).....   | 6         |
| Dinámica Folicular.....  | 8         |
| <b>2.1.2. Manifestación del estro .....</b>  | <b>10</b> |
| <b>2.1.2.1 Síntoma primario.....</b>   | <b>10</b> |
| <b>2.1.2.1 Síntomas secundarios .....</b>  | <b>11</b> |
| <b>2.2 Detección del estro .....</b>   | <b>12</b> |
| <b>2.2.1 Factores que afectan la detección de celos .....</b>                      | <b>15</b> |
| <b>2.2.2 Recomendaciones en la detección de estros.....</b>                        | <b>19</b> |
| <b>2.2.3 Métodos de ayuda para la detección del estro.....</b>                     | <b>22</b> |
| <b>2.2.3.1 Formas no automáticas de detectar el estro .....</b>                    | <b>23</b> |
| <b>2.2.3.2 Formas automáticas de detectar el estro .....</b>                       | <b>29</b> |
| <b>2.3 Eficiencia reproductiva .....</b>   | <b>34</b> |
| <b>2.3.1 Indicadores tradicionales de la reproducción .....</b>                    | <b>38</b> |
| <b>2.3.2 Medidas modernas para evaluar la eficiencia reproductiva .....</b>        | <b>41</b> |
| 2.3.2.1 Numero requerido de vacas preñadas .....                                   | 41        |
| 2.3.2.2 Inventario de preñeces .....   | 42        |
| 2.3.2.3 Tasa de preñez .....   | 44        |
| 2.3.2.4. Taza de servicios.....  | 45        |
| 2.3.2.5 Tasa de concepción .....   | 47        |
| <b>2.3.4 Estrategias para mejorar las tasas de preñez.....</b>                     | <b>52</b> |
| <b>2.3.5 Identificar a tiempo vacas no preñadas y retornarlas a servicio .....</b> | <b>52</b> |

|   |            |
|---|------------|
| <b>2.3.6 Factores que afectan la fertilidad en vacas de alta producción .....</b> | <b>53</b>  |
| 2.3.6.1 Relación: nivel de producción y comportamiento estral.....                | 53         |
| 2.3.6.2 Influencia de otros factores en la fertilidad .....                       | 54         |
| <b>2.4 Sincronización del estro .....</b>   | <b>58</b>  |
| <b>2.4.1 Objetivos de la sincronización .....</b>                                 | <b>59</b>  |
| <b>2.4.2 Ventajas de la sincronización.....</b>                                   | <b>60</b>  |
| <b>2.4.3 Hormonas usadas en la sincronización .....</b>                           | <b>61</b>  |
| 2.4.3.1 Prostaglandinas .....   | 62         |
| 2.4.3.2 Progesterona .....  | 63         |
| 2.4.3.3 Progestágeno .....  | 64         |
| 2.4.3.5 Hormona Liberadora de Gonadotropinas (GnRH).....                          | 65         |
| <b>2.4.4 Primera IA: Sincronizar o no sincronizar .....</b>                       | <b>66</b>  |
| <b>2.4.5 Protocolos de Sincronización Del Estro.....</b>                          | <b>67</b>  |
| 2.4.5.1 Programa basado en Prostaglandina .....                                   | 68         |
| 2.4.5.4. Inserto intravaginal de progesterona (CIDR).....                         | 73         |
| 2.4.5.5. Targeted Breeding (PGF2 $\alpha$ más CIDR).....                          | 76         |
| 2.4.5.6 Targeted Breeding Modificado.....   | 76         |
| 2.4.5.7 Target Breeding Modificado (PGF2 $\alpha$ + CIDR) .....                   | 77         |
| 2.4.5.9 Selectsynch .....   | 79         |
| <b>2.4.6 Protocolos de Sincronización de la Ovulación.....</b>                    | <b>80</b>  |
| 2.4.6.1 Ovsynch .....   | 81         |
| 2.4.6.2 Presynch .....  | 85         |
| 2.4.6.3. Cosynch .....  | 87         |
| 2.4.6.5 Heatsynch .....   | 90         |
| 2.4.6.6. G-6-G (GnRH-6 Días-GnRH).....  | 92         |
| 2.4.6.7. Ovsynch 56.....  | 95         |
| 2.4.6.8 Doble Ovsynch .....   | 97         |
| <b>2.4.7 Resincronización .....</b>   | <b>100</b> |
| <b>2.4.7.1. Resynch 0.....</b>  | <b>101</b> |
| <b>2.4.7.2. Resynch -7.....</b>   | <b>103</b> |
| <b>2.4.7.3 Resynch Rápido.....</b>  | <b>105</b> |
| <b>2.4.7.4 Optimización de los Protocolos Resynch .....</b>                       | <b>107</b> |
| <b>2.5. El Cumplimiento del Protocolo es Clave .....</b>                          | <b>109</b> |
| <b>3. CONCLUSIONES.....</b>   | <b>114</b> |
| <b>4. LITERATURA CITADA .....</b>   | <b>115</b> |

## ÍNDICE DE CUADROS

| Cuadro   | Página |
|--|--------|
| 1. Condición corporal al parto y celo después del parto.....   | 18     |
| 2. Hormonas usadas en la sincronización.....   | 61     |
| 3. Procedimiento de aplicación de Targeted Breeding.....   | 72     |
| 4. Tasas de sincronización, concepción y preñez en novillas<br>Lecheras administrando PGF <sub>2α</sub> y CIDR + PGF <sub>2α</sub> ..... | 75     |
| 5. Procedimiento de aplicación de Targeted Breeding con<br>CIDR.....   | 76     |
| 6. Procedimiento de aplicación de Targeted Breeding<br>Modificado.....   | 76     |
| 7. Procedimiento de aplicación de Targeted Breeding<br>Modificado.....   | 77     |
| 8. Resultados obtenidos con diversas opciones de<br>Selectsynch.....   | 80     |



## ÍNDICE DE FIGURAS

| <b>Figura</b>   | <b>Página</b> |
|---|---------------|
| 1. Distribución de la presentación de celos para vacas.....                     | 19            |
| 2. Gráfica de inventario de preñeces.....                                       | 43            |
| 3. Eficiencia reproductiva.....   | 45            |
| 4. Tasas de concepción para vacas en producción.....                            | 56            |
| 5. Programa de Prostaglandina.....  | 69            |
| 6. Programa de Doble Inyección de Prostaglandinas.....                          | 70            |
| 7. Momento de la IA luego de la 1ra. o 2da. Inyección<br>de PGF2 $\alpha$ ..... | 71            |
| 8. Procedimiento de aplicación CIDR.....  | 74            |
| 9. Procedimiento de aplicación CIDR y retiro al día 7.....                      | 75            |
| 10. Sincronización de celos con MGA y prostaglandina.....                       | 78            |
| 11. Sincronización del celo con MGA- GnRH- Prostaglandina.....                  | 78            |
| 12. Protocolo Selectsynch.....  | 79            |
| 13. Protocolo Ovsynch.....  | 82            |
| 14. Protocolo Presynch-Ovsynch.....   | 86            |

|                                  |     |
|----------------------------------|-----|
| 15. Protocolo Cosynch.....       | 88  |
| 16. Protocolo Cosynch 72.....    | 89  |
| 17. Protocolo Heatsynch.....     | 91  |
| 18. Protocolo G-6-G.....         | 95  |
| 19. Protocolo Ovsynch 56.....    | 97  |
| 20. Protocolo Doble Ovsynch..... | 100 |
| 21. Resynch 0.....               | 103 |
| 22. Resynch-7.....               | 104 |
| 23. Resynch rápido.....          | 106 |

## RESUMEN

Se Realizo una actualización bibliográfica a los avances que se han alcanzado y que pueden ser de ayuda en la reducción de las deficiencias reproductivas en vacas productoras de leche. Para llevar a cabo un programa reproductivo en una explotación lechera, es esencial conocer el ciclo estral de la vaca así como los factores que lo regulan. Una eficiente y precisa detección de celos y el tiempo de la inseminación resultante, son los mayores retos para mejorar la eficiencia reproductiva y económica de muchas operaciones lecheras. Actualmente se cuenta con medidas justas e inmediatas que incorporan la unidad tiempo para medir la eficiencia reproductiva. La necesidad de reducir las deficiencias en la detección de celo ha llevado a diseñar protocolos de sincronización del celo y de la ovulación aunque existe variabilidad de resultados, es claro que se puede contar con una alternativa para contribuir a disminuir las deficiencias reproductivas.

**Palabras Clave:** *ciclo estral, eficiencia reproductiva, Protocolos de Sincronización.*

## 1. INTRODUCCION

En el ganado lechero, la principal causa de desecho no voluntario de vacas es la infertilidad. En México, existen evidencias de que el número de vacas y vaquillas de desecho por infertilidad, es similar al de los hatos norteamericanos o quizá más alto en los establos de varias cuencas lecheras del país (Espinosa *et al.*, 2004).

Las vacas altas productoras presentan problemas para expresar celo, haciendo difícil su detección con exactitud por simple valoración visual, lo cual provoca que el periodo de tiempo entre intervalos de partos se prolongue más de lo normal, ocasionando que la eficiencia reproductiva disminuya, y los costos se incrementen, repercutiendo en un menor número de partos por año y por lo tanto menos reemplazos (Fricke, 2009a; Nebel, 2003).

Una eficiente y precisa detección de celos y el tiempo de la inseminación resultante, siguen siendo los mayores retos para mejorar la eficiencia reproductiva y económica de muchas operaciones lecheras (Senger, 1994). Si bien la observación visual es una técnica simple y práctica, se producen importantes errores debido a su mala implementación (Catalano y Callejas, 2001). Aunque muchos productores confían en la detección del estro para inseminar a sus vacas, menos del 50% de los periodos estrales son detectados con precisión en las fincas lecheras promedio en EUA y México (Zarco, 1990; Sengler, 1994).

El servicio a tiempo en vacas lactantes postparto es esencial para reducir el promedio de días abiertos y el correspondiente intervalo entre partos. Un programa de servicio exitoso mejora la rentabilidad al maximizar el tiempo que las vacas están en la etapa más productiva de la lactancia (Fricke, 2001d).

La necesidad de reducir las deficiencias en la detección de celo ha llevado a diseñar protocolos de Inseminación a Tiempo Fijo y aún cuando puede existir

variabilidad de resultados, es claro que se puede contar con una alternativa para contribuir a disminuir las deficiencias reproductivas. Para que los métodos de sincronización de celos en bovinos sean utilizados se debe tener en cuenta el costo de las hormonas utilizadas y el porcentaje de preñez, en definitiva tener en cuenta la relación costo / beneficio de los animales tratados (Becaluba, 2006).

## **JUSTIFICACIÓN**

La industria lechera de nuestro país, constantemente se presentan deficiencias reproductivas que tiene como resultado limitantes en la eficiencia reproductiva y en la rentabilidad. Por lo tanto, se realizó esta investigación para poner al alcance de productores y estudiantes la información existente sobre los avances que permiten obtener mejores resultados en el manejo reproductivo del ganado lechero, que ayudará a mejorar el desempeño de los hatos y, consecuentemente, incrementar los ingresos del productor.

## **OBJETIVO**

- Realizar una actualización bibliográfica a los avances que se han alcanzado y que pueden ser de ayuda en la reducción de las deficiencias reproductivas en vacas productoras de leche.
- Contribuir con el conocimiento de las alternativas como los protocolos de sincronización para mejorar la eficiencia reproductiva

## 2. REVISIÓN DE LITERATURA

### 2.1 Ciclo estral

Para llevar a cabo un programa reproductivo en una explotación lechera, es esencial conocer el ciclo estral de la vaca así como los factores que lo regulan. Durante los últimos años ha habido un rápido desarrollo de las tecnologías reproductivas que han incrementado la eficiencia y la genética de las vacas. Algunas de estas tecnologías incluyen la sincronización de celos, transferencia de embriones, inseminación artificial, semen sexado, ecografía y producción de embriones in-vitro acompañado de tecnologías para la mejora genética (Seidel, 1995 citado por Lamb *et al.*, 2009).

El éxito o el fracaso de un programa reproductivo y de mejora dependen también del completo entendimiento del ciclo estral, su fisiología, los mecanismos hormonales que lo controlan así como el funcionamiento de los productos usados para la sincronización (Rippe, 2009).

El ciclo estral es el tiempo que ocurre entre dos periodos estrales, también llamado celo o calor, y varía normalmente entre 17 a 24 días, considerándose 21 días como el tiempo promedio. Ciclos estrales inferiores a este tiempo se consideran anormales mientras que los ciclos estrales más largos se considera que se deben muy probablemente a una falla en la detección de calores (Duby y Prange, 2004).

El ciclo puede describirse desde el punto de vista del comportamiento, indicando si los animales se encuentran en estro o no, incluidos los estadios de proestro, metaestro y diestro. También se puede describir haciendo referencia a la actividad de las gónadas siempre que sea posible la diferenciación de folículos y del cuerpo lúteo (CL) (Cunningham y Klein, 2009).

### **2.1.1 Fases del ciclo estral**

El ciclo estral de la vaca es un proceso dinámico, continuo y dependiente de la interacción de órganos como el cerebro y el tracto reproductivo del animal, varias hormonas y efectos medioambientales. A continuación se describen los eventos principales que ocurren durante el ciclo estral. El ciclo estral se puede dividir en tres fases:

- Fase Folicular o de regresión del cuerpo lúteo (Proestro)
- Fase Periovulatoria (Estro y Metaestro)
- Fase Luteal (Diestro)

El día 0 del ciclo estral es el día del celo o calor aparente con signos manifiestos y se considera el día del comienzo del nuevo ciclo; sin embargo, y para efectos de mejor entendimiento, la descripción se realizara a partir de la destrucción del cuerpo luteo del ciclo estral anterior y finalizara con el día de celo del siguiente ciclo (Rippe, 2009).

#### **Fase Folicular (Proestro)**

La fase del proestro se inicia con la regresión del cuerpo lúteo del ciclo anterior o luteolisis y termina con el inicio del estro o celo; dura alrededor de dos o tres días. La destrucción del cuerpo lúteo ocurre gracias a la acción de la PGF2 $\alpha$  de origen uterino. Con la caída de los niveles de progesterona, el efecto de retroalimentación negativa que ejercía a nivel hipotalámico desaparece y comienza a aumentar la frecuencia pulsátil de las hormonas FSH y LH las cuales estimulan el crecimiento folicular (Rippe, 2009).

Durante el proestro o fase folicular ya existe un folículo dominante que llegara a ser una estructura de  $\frac{3}{4}$  a 1 pulgada de grande y con la apariencia de una ampolla llena de líquido folicular y el ovulo que será ovulado. Muchos folículos pueden

llegar a desarrollarse durante el proceso de dinámica folicular, pero solo uno (dos o tres en el caso de gemelos o trillizos) será el folículo dominante seleccionado para ser ovulado. Este folículo dominante se diferencia de los demás en que es estimulado coordinadamente por las hormonas FSH y LH para producir estrógenos. (Lamb *et al.*, 2009).

La pared del folículo consta de dos filas de células: una interna que está en contacto con el ovulo llamada células de la granulosa y otra más externa llamada células de la teca; entre las dos hay una membrana llamada membrana basal. Estos dos tipos de células trabajan coordinadamente durante el desarrollo del folículo para producir estrógenos. El incremento en los niveles de estrógenos del folículo preovulatorio alcanzan los centros nerviosos del hipotálamo que controlan las manifestaciones externas de celo. Aquí se inicia la fase de celo o estro (Rippe, 2009).

### **Fase Periovulatoria (Estro – Metaestro)**

El estro se define como un periodo de actividad y receptividad sexual en donde el signo principal es que el animal se mantiene en pie y quieto al ser montado por otro. También se observa, entre otros signos, inquietud, inflamación de la vulva, secreción de moco claro y transparente que sale por la vulva, el olor del moco atrae y excita al toro debido a la presencia de feromonas (Shearer, 2003).

La duración de celo es muy variable entre grupos de animales variando entre 30 minutos a más de 30 horas (Lucy, 2006), pero se considera que  $16 \pm 4$  horas es el tiempo promedio (Rippe, 2009).

Los signos de estro ocurren gracias a la presencia de los estrógenos provenientes del folículo. En cierto momento los niveles de estrógenos son lo suficientemente altos en concentración y duración como para inducir los síntomas de celo o calor (Wiltbank *et al.*, 2002), así como para incrementar las contracciones del tracto



reproductivo facilitando el transporte del espermatozoides y del ovulo; estos altos niveles de estrógenos afectan también a centros endocrinos en el hipotálamo que controlan la liberación de GnRH del hipotálamo y esta a su vez la liberación de FSH y LH de la adenohipófisis. El incremento de LH se inicia después de que se hayan iniciado los signos de celo e inicia el proceso de ovulación. (Lucy, 2006).

La LH es generalmente considerada como la gonadotropina primaria responsable de la ovulación, sin embargo, la FSH también ha sido observada como causante de ovulación y de formación de tejido luteal (Galway *et al.*, 1990 citado por Lamb *et al.*, 2009). Los niveles de FSH se incrementaran en amplitud unas horas después del pico de LH, relacionándose con el inicio de la primera oleada folicular de 12 a 24 horas desde el comienzo del celo, el sistema nervioso central del animal se hace refractario a los estrógenos y todas las manifestaciones de celo o calor desaparecen (Rippe, 2009).

El metaestro inicia inmediatamente después de finalizado el celo y puede durar de 3 a 5 días. Durante el metaestro ocurre la ovulación, que tiene lugar entre 28 a 32 horas después de haberse iniciado el celo, o entre 10 a 15 horas de haber cesado los signos de celo en respuesta al pico preovulatorio de LH. Después de la ovulación se produce una hemorragia y el folículo se llena de sangre, convirtiéndose en una estructura conocida como cuerpo hemorrágico. El proceso siguiente es la luteinización de las células foliculares que se transformaran en células luteales; estos cambios ocurren entre el día 5 a 7 del ciclo, finalizando así la fase de metaestro e iniciándose la fase lútea o diestro (Rippe, 2009).

### **Fase Luteal (Diestro)**

Esta fase se caracteriza por la presencia y dominio del cuerpo lúteo en el ovario y la producción de progesterona, y está regulada por las secreciones de la glándula pituitaria anterior, útero, ovario y la presencia de un embrión (Niswender *et al.*, 1976 citado por Lamb *et al.*, 2009), y va desde el día 5 del ciclo estral hasta el día

18. La regulación de la secreción de progesterona esta probablemente controlada por un equilibrio de estímulos: uno luteotropico o que estimula la progesterona y otro luteolítico o que inhibe la progesterona; ambos estímulos son secretados al mismo tiempo durante el ciclo estral (Lamb *et al.*, 2009).

La hormona LH que es considerada primariamente luteotropica y la concentración de receptores luteales a la LH están directamente relacionados con los cambios en los niveles de progesterona y el crecimiento del cuerpo lúteo en el ovario (Niswender *et al.*, 2000 citado por Lamb *et al.*, 2009) La hormona FSH también interviene uniéndose a receptores en el cuerpo lúteo y provocaría un aumento en la secreción de progesterona.

El cuerpo lúteo recibe la mayoría del flujo sanguíneo del ovario y la cantidad de flujo recibido esta altamente relacionado con la cantidad de progesterona producida y secretada. Los niveles de progesterona más altos se alcanzan en torno al día 10 del ciclo estral y se mantienen hasta el día 16 o 18 del ciclo dependiendo de la presencia o no de un embrión.

Si la vaca está preñada, el cuerpo lúteo se mantiene, los niveles de progesterona son altos y se bloquea la reaparición de celos. El embrión alcanza el útero entre los días 3 a 4 del ciclo estral; durante los siguientes 10 a 12 días el embrión crecerá rápidamente y comenzara la formación de la placenta. La presencia de estas células embrionarias son las responsables de producir una señal probablemente química, que bloquea la producción de PGF2 $\alpha$  por parte del útero, bloqueando la regresión del cuerpo lúteo en torno al día 16 del ciclo estral; este proceso se conoce con el nombre de reconocimiento maternal.

Por tanto el mantenimiento del cuerpo lúteo y los altos niveles de progesterona dependen de la presencia de un embrión en desarrollo en el útero Si la vaca no está preñada el cuerpo lúteo es inducido a degenerar por la acción de la PGF2 $\alpha$ . En este caso la ausencia de un embrión y de las señales químicas que el produce

provoca que las concentraciones de  $\text{PGF2}\alpha$  se incrementen durante la parte final de la fase luteal o diestro (día 16). La  $\text{PGF2}\alpha$  producida por el útero es transportada por la vena útero-ovárica a la arteria ovárica por un mecanismo llamado a contracorriente y de allí al cuerpo lúteo. La  $\text{PGF2}\alpha$  tiene una acción directa e indirecta causando la luteolisis o regresión del cuerpo lúteo en rumiantes (Lamb *et al.*, 2009). Con la regresión del cuerpo lúteo, comienza la disminución de los niveles de progesterona y con ello el final de la fase luteal o diestro y el reinicio del proestro o fase de regresión del cuerpo lúteo (Rippe, 2009).

### **Dinámica Folicular**

Se conoce como dinámica folicular al proceso de crecimiento y regresión de folículos primordiales que conllevan al desarrollo de un folículo preovulatorio (Sintex, 2005). En vacas, el desarrollo folicular ocurre en forma de ondas y se observan tanto en animales jóvenes como adultos, en vacas preñadas (excepto durante los últimos 30 días de gestación), durante el postparto y durante el ciclo estral. Entre 1 y 4 ondas de crecimiento y desarrollo folicular ocurren dentro un ciclo estral y el folículo preovulatorio se origina a partir de la última onda (Rippe, 2009).

El proceso por el cual los folículos se desarrollan en la vaca consta de 3 estados que son: Reclutamiento, Selección y Dominancia; para entender la dinámica folicular bovina debemos definir estos conceptos:

### **Reclutamiento**

Un grupo de folículos de aproximadamente 3 mm de diámetro es estimulado por un aumento transitorio de la hormona FSH. El pico de FSH ocurre cuando el futuro folículo dominante alcanza un tamaño de aproximadamente 4 mm y luego los niveles de FSH disminuyen. El proceso por el cual la FSH declina es desconocido. (Lamb *et al.*, 2009).

## **Selección**

Es el proceso por el cual un folículo es elegido para ser dominante y evita la atresia, los demás folículos de ese grupo se vuelven atrésicos, tal vez por la disminución en los niveles de FSH (Rippe, 2009).

## **Dominancia**

Es el proceso por el cual el folículo dominante ejerce un efecto inhibitorio sobre el reclutamiento de un nuevo grupo de folículos. Este efecto inhibitorio se mantiene hasta que esta dominancia desaparece bien porque el folículo muere o porque el folículo es ovulado (Lamb *et al.*, 2009). Este folículo que alcanza un tamaño marcadamente mayor que los demás es el responsable de la secreción de estradiol y adquiere la capacidad de continuar creciendo incluso en presencia de otras hormonas que crean un medio adverso para el resto de los folículos (Syntex, 2005).

Con la ovulación o destrucción del folículo dominante, se produce un nuevo incremento de FSH y una nueva onda folicular se inicia. El ciclo estral bovino consta básicamente de dos ondas foliculares y cada una de ellas comienza con el reclutamiento de un grupo de folículos antrales a partir de un grupo de pequeños folículos. Solo uno de ellos será seleccionado de este grupo y continuara creciendo convirtiéndose en el folículo dominante; los demás se convertían en folículos atrésico (Rippe, 2009).

Inmediatamente después de la ovulación, una nueva onda folicular comienza (en el Metaestro), el folículo dominante de esta onda no podrá ser ovulado por la presencia de altos niveles de progesterona y se volverá atrésico; inmediatamente una nueva onda folicular se inicia (en el Diestro). El folículo dominante de la segunda onda folicular que está presente cuando la luteolisis ocurre, generalmente llegara a ser el folículo ovulatorio del celo (en el Proestro) (Lamb *et*

*al.*, 2009). Los ciclos estrales en vacas con 3 ondas foliculares son generalmente más largos (20 – 24 días) comparados con los ciclos estrales de vacas con 2 ondas foliculares (8 – 20 días) (Rippe, 2009)

### **2.1.2. Manifestación del estro**

Es importante tener en cuenta que la conducta o la expresión de síntomas de un animal en celo puede presentar grandes variaciones entre individuos; un animal puede mostrar el celo de manera fuerte, intermedia o débil, asociado a una larga, intermedia o corta duración del mismo (Glauber, 1993). Otras características a tener en cuenta son aquéllas relacionadas con el tiempo de manifestación del celo, frecuencia de montas y período del día de mayor presentación de celos.

Las hembras mamíferos pueden presentar tres niveles en la manifestación conductual del estro, niveles que son de especial importancia para lograr con éxito el apareamiento con un macho. Éstos son la atracción, la proceptividad y la receptividad. La atracción se mide en función del grado en que la hembra provoca respuestas sexuales al macho. La respuesta depende tanto de los olores que ella produce como de su proceptividad, es decir, la medida en la que manifieste comportamiento de invitación o solicitud, y la receptividad es la preparación de la hembra para aceptar el cortejo y la cópula del macho (Fraser y Broom, 1990).

#### **2.1.2.1 Síntoma primario**

El síntoma primario de celo es el hecho que una vaca se deja montar por sus compañeras de hato. Este hecho, mas los efectos de las hormonas, dejan rastros detectables en la vaca. Estos rastros, aunque son considerados secundarios, sirven para facilitar el diagnóstico de celo, cuando el síntoma primario está ausente (Ingram, 2009).

### **2.1.2.1 Síntomas secundarios**

Estos síntomas secundarios pueden ocurrir antes, durante o después del celo y no están directamente relacionados con el tiempo de la ovulación. Algunos de los síntomas secundarios de celo más comúnmente observados, son:

#### **Apoyo de la mandíbula**

El apoyar la mandíbula y lamer otras vacas, son los primeros intentos de socialización y formación de grupos. Durante este proceso, las vacas babean sobre otras y se lamen; esta saliva y los lamidos son luego fácilmente detectables.

#### **Formación de grupos**

Vacas entrando en celo tienden a formar grupos sexualmente activos. Estos grupos tienden a separarse del resto de la manada. Puede haber más de una sola vaca en celo en uno de estos grupos. El tamaño de estos grupos puede variar.

#### **Descarga de mocos**

Como resultado indirecto de elevados niveles de estrógeno, el moco es producido en la cervix y acumulado en la vagina. Este moco se descarga cuando esta vaca monta a otras y/o cuando es palpada antes o durante la inseminación. Este moco se adhiere a la cola la cual puede esparcirlo a las piernas y al anca. Expuesto al aire, el moco tiende a secarse en poco tiempo.

#### **Inflamación de la vulva**

Durante el celo, la vulva se inflama debido al incremento en la irrigación sanguínea. Al abrir los labios la parte interna se ve rojiza y húmeda. Esta actividad y la primaria son fácilmente detectables cuando los animales están caminando hacia o regresando de la sala de ordeño, o cuando están sueltas.

### **Peladuras en el anca**

Cuando una vaca se baja de otra que se ha dejado montar, el cuerpo roza sobre las puntas del anca. Este hecho repetido arranca los pelos de este sitio, dejándolas desprovistas de pelo. Estas peladuras son un buen indicador de que esta vaca se ha estado dejando montar.

### **Sangrado del metaestro**

Algunas vacas mostrarán un sangrado ligero uno a tres días después de estar en celo. Este sangrado es una clara indicación que ha habido un celo reciente.

### **Reducida producción de leche**

Una vaca en celo, debido a su estado nervioso y excitado, tiende a comer menos. Este hecho hace que la vaca en celo produzca menos leche (Ingram, 2009).

### **Mugido**

La vaca en celo muge más de lo normal. También suele observarse que la cola queda levantada y aumenta el número de veces que orina, no observándose tal incremento en el número de defecaciones.

Estudios respecto al conocimiento de estos signos por parte de los ganaderos y encargados de la detección de celos en las explotaciones, muestran un deficiente conocimiento de los signos de estros además que dedican poco tiempo a las tareas de detección (Sepúlveda y Rodero, 2002).

## **2.2 Detección del estro**

La detección de celos en bovinos es una técnica de gran importancia en los programas de inseminación artificial, pero debido a una serie de factores que la afectan se producen importantes pérdidas económicas. El método más usado es

el reconocimiento de los signos que caracterizan dicha fase del ciclo estral mediante observación visual (Catalano y Callejas, 2001).

La habilidad de detectar celos con alta precisión y eficiencia en las vacas y vaquillas, tiene una profunda influencia sobre la reproducción y rentabilidad de hatos lecheros (Heersche *et al.*, 1994). Una eficiente y precisa detección de celos y el tiempo de la inseminación resultante, siguen siendo los mayores retos para mejorar la eficiencia reproductiva y económica de muchas operaciones lecheras (Senger, 1994). Si bien la observación visual es una técnica simple y práctica, se producen importantes errores debido a su mala implementación (Catalano y Callejas, 2001).

El uso de la inseminación artificial (IA) que se ha instaurado como rutina en sistemas intensivos, ofrece menores tasas de concepción que la monta natural. La causa fundamental, según Appleyard y Cook (1976) es una inadecuada detección de los celos que lleva a que la IA no se realice en el momento adecuado. Una detección de celos poco eficiente disminuye la producción lechera total a lo largo de la vida productiva del animal y el número de terneros nacidos por vaca, aumenta el número de días abiertos y la tasa de reposición por problemas reproductivos (Sepúlveda, 2000).

A mediados de los años setenta la tasa de detección de celos de un rebaño lechero alcanzaba alrededor de un 70% (Appleyard y Cook, 1976), mientras que estudios recientes establecen una tasa real de detección de celos de alrededor de un 50% (Van Vliet y Van Eedenburg, 1996; Sepúlveda, 2000).

En un estudio realizado en Estados Unidos, se observó que el porcentaje de errores en la detección de celos fue del 5.1% pero se registraron importantes variaciones entre establos con valores máximos de fallas del 60% en algunos establecimientos (Reimers *et al.*, 1985).



Ducrot y *et al.* (1999), han señalado, a través de un estudio realizado en Francia, que un 44% de vacas que se encuentran en celo pasan desapercibidas por el encargado de la detección de celo (fallas en la intensidad o eficiencia de detección) y que un 11% de animales en anestro son considerados en celo (fallas en la seguridad o exactitud de detección). Dichas fallas están directamente relacionadas con el intervalo parto concepción, índice coital y tasas de descarte por fallas en la concepción produciendo considerables pérdidas económicas (García, 1998, Reksen, *et al* 1999).

En Argentina, se ha indicado que cada día adicional al intervalo parto-concepción considerado eficiente (95-105 días) provoca una disminución de ingresos por sobre los costos de alimentación de \$ 0.61 USD a \$ 0.91 USD (García, 1998). Además, En Estados Unidos de América las pérdidas por fallas en la detección de estro superan los 300 millones de dólares al año, lo que refleja claramente las consecuencias de una incorrecta detección (Senger, 1994).

En lo que respecta a México, Zarco (1990) evaluó la eficiencia de la detección de calores en 133 hatos lecheros localizados en 13 estados de la República Mexicana. La eficiencia promedio de la detección de estros en los 133 hatos fue del 56%, variando los promedios de los diferentes estados desde un 40% de eficiencia en Chihuahua, hasta un 70% en Durango.

Al considerar los hatos individualmente se encontraron desde hatos con un 10% de eficiencia, hasta otros con el 100% de eficiencia. Estos resultados ponen de manifiesto la gravedad del problema de detección de estros, ya que al pasar desapercibidos, en promedio un 44% de los estros, se deja de inseminar un número muy alto de vacas, que así pierden 21 días de su vida productiva antes de presentar un nuevo estro, el cual puede además volver a pasar inadvertido.

Una baja tasa de detección de estro combinada con una pobre tasa de concepción al primer servicio, son las principales causas de una baja eficiencia reproductiva

en muchos rebaños lecheros, en especial en aquellos en que el sistema de producción es bajo confinamiento. El manejo intensivo puede inducir a un mayor estrés para interferir con la expresión normal del comportamiento sexual, lo que dificulta la detección de celos (King, 1990; Orihuela, 2000.) Sin duda alguna, la razón principal de un largo intervalo entre partos es una baja eficiencia en la detección de celos. Ha sido demostrado que los programas de detección de celos por observación visual no identifican la mayoría de las vacas en celo (Nebel, 2003).

En muchas operaciones lecheras, la labor de detección de celos es priorizada, mientras que en otras es considerada una labor secundaria. Varios autores han reportado esto como la causa principal por la cual el porcentaje de celos no detectados apenas sobrepasa el 50 %.

Un inadecuado programa de detección de celos es una fuente de pérdidas económicas y de frustración para productores y consultores en el área de reproducción. Ultimadamente, la detección de celos se había convertido en la principal limitante a un eficiente desempeño reproductivo en el hato lechero nacional (Senger *et al.*, 1994).

### **2.2.1 Factores que afectan la detección de celos**

La expresión de la conducta de estro puede estar anulada o variar en la intensidad y en la duración por diversos factores como el clima y la nutrición. No obstante, son los factores asociados con la calidad con que se ejecuta la técnica de detección de celos que afectan principalmente la eficiencia y/o la exactitud del diagnóstico (Catalano y Callejas, 2001). Las cuales deben ser tenidas en cuenta para evitar la ocurrencia de errores que perjudicarán los índices reproductivos (Wilde *et al.*, 2010).

Para disminuir las fallas en la detección de celos es necesario reconocer los principales factores que afectan esta técnica, los cuales se pueden agrupar en aquéllos asociados con la capacidad del animal para expresar el celo y aquéllos relacionados con la calidad con que se ejecuta la técnica de detección de celos (factor humano).

Las fallas relacionadas con la capacidad del animal para expresar el celo son significativamente de menor importancia que las que se le atribuyen al factor humano. No obstante, es importante conocer las características relacionadas con la conducta de celo, la intensidad de las mismas, el tiempo y frecuencia en que un animal la manifiesta y los factores que pueden modificar esa conducta de celo.

El reconocimiento del cambio de conducta y de la aparición de síntomas en el animal en celo permite evitar fallas en la detección, principalmente aquellas asociadas con la calidad en la detección de celos (Catalano y Callejas, 2001).

Los factores que modifican la detección del celo son:

- **Tipo de alojamiento**

Las instalaciones que ofrecen suficiente espacio para que los animales puedan interactuar, crean mayores oportunidades para que los animales se involucren en actividades relacionadas al celo.

- **Hacinamiento**

Números mayores de vacas encerradas en el mismo corral, aumenta la intensidad (número de montas) y duración del celo. Pero cuando el hacinamiento es demasiado alto, aparecen muchos “falsos positivos”, es decir que algunas vacas no pudieron huir cuando estaban siendo montadas por otras y por lo tanto fueron reportadas en celo sin estarlo (Ingram, 2009).

- **Clima**

La época del año es uno de los principales factores que influyen la expresión, pero no la duración de los celos (Nebel *et al.*, 2000). Cuando las temperaturas diarias se incrementan alrededor de los 25°C, se incrementa la monta, pero temperaturas por encima de los 30°C, más allá del rango confort del bovino, disminuyen la actividad montante. Las vacas en épocas frías montan más que las vacas en épocas cálidas. Pero en los días calientes tienden a mostrar más intensamente los signos secundarios, tales como lamerse, reflejo de papada, toparse (Hansen y Arechiga, 1999).

- **Nutrición**

La nutrición es considerada uno de los factores determinantes de la actividad reproductiva de los rebaños teniendo especial incidencia en el restablecimiento de la actividad ovárica pos parto (Catalano y Sirhan, 1995).

El déficit energético durante la lactación temprana está claramente relacionado con el intervalo parto-primer estro detectado, a su vez, dicho déficit es menos importante en vacas de primera lactación que en vacas de más de una lactancia (De Vries *et al.*, 1999).

La actividad montante y la expresión del celo disminuyen en aquellas vacas que sufren notable pérdida de peso después de parir, en comparación a sus compañeras con mínimas pérdidas de peso. Muchas vacas con escasa condición corporal se encuentran en anestro. El cuadro 1 muestra el porcentaje de hembras en celo entre 40 y 120 días posparto, según su estado corporal (Wiltbank, 1977).

**Cuadro 1. Condición corporal al parto y celo después del parto**

| Condición Corporal al parto | N° de vacas | Días después del parto (%) |    |    |    |    |     |     |     |
|-----------------------------|-------------|----------------------------|----|----|----|----|-----|-----|-----|
|                             |             | 40                         | 50 | 60 | 70 | 80 | 90  | 100 | 120 |
| Delgada                     | 272         | 19                         | 34 | 46 | 55 | 62 | 66  | 70  | 77  |
| Moderada                    | 364         | 21                         | 45 | 61 | 79 | 88 | 92  | 100 | 100 |
| Buena                       | 50          | 31                         | 42 | 91 | 96 | 98 | 100 | 100 | 100 |

Fuente: Wiltbank, J.N. 1977. Nutrition Conference. Georgia.

- **Piso**

Mientras mejor tracción tengan las vacas, más propensas estarán a montar y dejarse montar. Varios investigadores han hallado que vacas lecheras observadas para celos sobre piso de tierra presentaron celos de mayor duración e intensidad comparados a vacas sobre piso de concreto. Si los animales forzosamente tienen que permanecer sobre piso de concreto, este debe ser ranurado y manejado de tal forma que no sea resbaloso (Ingram, 2009).

- **Problemas podales**

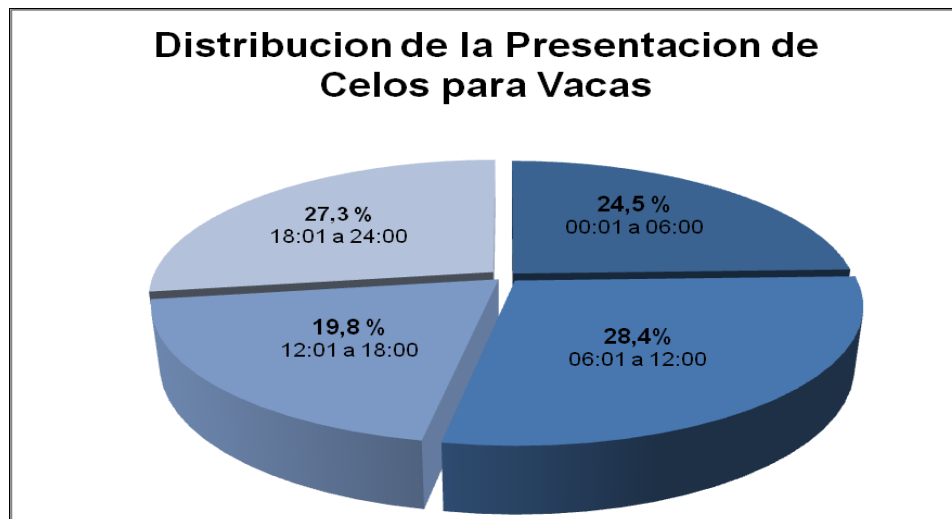
Las vacas con problemas podales expresan menos actividad montante (Wilde *et al.*, 2010). Pues el poner todo su peso sobre sus dos patas traseras aumenta el dolor en el sitio de la lesión. Estas vacas también, a veces, se dejan montar sin estar en celo cuando al tratar de huir de la que se está montando les resulta muy doloroso (Ingram, 2009).

- **Hora del día**

Estudios en Canadá, usando cámaras de video en establos de echaderos libres, monitorearon actividades de celo las 24 horas del día, y encontraron que el 70 %

de la actividad de monta ocurrió entre las 7:00 de la tarde y 7:00 de la mañana. Estas observaciones sugirieron que las vacas están más propensas a exhibir actividad de monta cuando no están distraídas por las actividades normales de la finca como alimentación, limpieza, entre otras y que también prefieren realizar estas actividades en las horas más frescas del día.

Independiente de las horas en que las vacas prefieren exhibir celos, el inicio del celo estable ocurre las 24 horas del día (Ingram, 2009). La figura 1 muestra una distribución de la presentación de celos durante el día.



**Figura 1.** Distribución de la presentación de celos para vacas (Nebel, 2004).

### 2.2.2 Recomendaciones en la detección de estros

Es muy conveniente acordar prácticas de manejo que permitan maximizar la tasa de detección del celo (Eerdenburg, 2002). Hay que tomar en cuenta las siguientes recomendaciones en la detección de estros:

- Las importantes variaciones en la duración del ciclo de las vacas obligan a iniciar la observación o detección de celo en el día 18 del ciclo. Por lo tanto los programas de computación deberían estar organizados de tal manera

que las vacas ya aparezcan desde este día del ciclo y sigan figurando en ellas durante por lo menos seis días.

- La detección de celo debe ser practicada repetidas veces. Cuando se la practica sólo dos veces por día es muy probable que se omita detectar el 50% de las vacas realmente en celo por poca duración del período principal del celo y/o escasa intensidad de celo.
- Además, resulta conveniente incorporar un período de detección durante las horas nocturnas, debido a que en la mitad de las vacas el período principal del celo transcurre entre las 18:00 y las 06:00. Si en estas vacas la duración del celo es de siete a ocho horas en promedio, solamente en muy pocas se podrá detectar el celo al día siguiente.
- No realizar la detección de celo durante el ordeño, pues durante el mismo otras personas u otras acciones distraen a las vacas.
- Todas las pezuñas tienen que ser controladas y arregladas con regularidad ya que animales con trastornos en las pezuñas no montan y tratan de no ser montados.
- Que todas las vacas cuenten diariamente, y por lo menos durante alguna hora, con acceso a piso o superficie firme, no hormigonada, o con cama de paja.
- En las vacas problemáticas, que pasado el período voluntario de espera no han presentado celo, se recurre a tratamiento adecuado para poner en marcha el ciclo estral.
- Usar métodos adicionales de detección de celo (Nebel, 2004).

- Controlar el estado corporal de las vacas.
- Implementar programas de sincronización o inducción del estro (Wilde *et al.*, 2010).
- Llevar apuntes y analizarlos previamente antes de decidir la inseminación de una vaca, checando si ésta ha sido inseminada o ha presentado celo 21 o 22 días antes (o múltiplos de estos).
- Cuando se tiene duda, por la inexistencia de moco, puede intentarse el sacarlo del cérvix insuflando aire o succionando, mediante una pipeta para curación con jeringa. Cuando hay moco casi siempre sale mediante tal procedimiento.
- Después de la sincronización del celo de varias vacas, regularmente la manifestación del celo en las que lo consignan es más evidente (más intenso), pero puede confrontarse el riesgo que se confundan algunas vacas que no están en celo.
- Asimismo, tras una sincronización, a veces se tiene la rutina de verificar por la posibilidad de celo (palpar) todas las vacas que han sido sincronizadas, y ello si bien puede ayudar a la identificación de las que se hallan en celo, puede encerrar la desventaja de ocasionar cansancio en los inseminadores, que reste eficiencia en sus quehaceres, e inseminar vacas dudosas de estar en celo.
- Deberá tenerse en mente que la observación de celos en vacas preñadas llega a ser de un 10%.
- No hay que descartar, también, el hecho que algunas vacas de temperamento apacible (mansas) lleguen a permitir ser montadas.



- Buscar la manera de concientizar a los encargados de hallar las vacas en celo y/o a los inseminadores, de actuar con responsabilidad reportando e inseminando solamente aquellas vacas en las que se tenga plena seguridad de que están en celo.
- Tendrá que adoptarse la medida de analizar sistemáticamente los registros; pues notoriamente se podrían localizar errores de detección.
- Cuando se considere que la situación en la detección de los celos es irregular, es muy recomendable el verificar el nivel de progesterona en la leche. Se da por descontado que al momento que se piensa inseminar, una alta concentración de dicha hormona hablaría, indirectamente, de una preñez, un quiste luteínico o que la vaca está en un estadio luteal y, por ende, no apta para inseminarse por no andar en estro (Velasco, 2010).

### **2.2.3 Métodos de ayuda para la detección del estro**

Los productos para ayudar en la detección de celos son herramientas utilizadas por los encargados para poder detectar el celo o el estro de la hembra bovina. La clave es el poder interpretar los datos que se reciban de estos productos. Estos elementos son sólo tan buenos como la persona que los usa. La observación visual continúa siendo aún la mejor opción a usar para detectar la actividad de celos (Delzer, 2003).

Si bien la elección de un método de ayuda dependerá de las características de cada establecimiento, es importante considerar que algunos de ellos traen consigo un costo adicional para su implementación ya sea por su valor económico, modificación del manejo normal del establecimiento, entre otras (Catalano y Callejas 2001). Becaluba y Becaluba (2006) mencionan que muchas de ellas son beneficiosas como complemento de un programa bien organizado de detección visual y no debieran ser considerados como sustitutos de la observación y que

estas nuevas tecnologías que proveen una solución a los problemas de detección de celo debieran asegurarnos lo siguiente:

- Continúo seguimiento del animal.
- Automática y exacta identificación del animal en celo.
- Funcionar durante la vida productiva de la vaca.
- Minimizar los requerimientos de mano de obra.
- Tener alta exactitud en identificar el apropiado evento fisiológico.

### **2.2.3.1 Formas no automáticas de detectar el estro**

#### **Animales detectores**

Una de las primeras medidas tomadas para favorecer la detección de celos fue el uso de animales celadores (Asprón, 2004). Los animales pueden ser alterados estructuralmente u hormonalmente (Delzer, 2003; Guastavino, 2007). Estructuralmente, como los toros marcadores imposibilitados para la cópula con el pene desviado, con dispositivos como el Pen-o-Block, vasectomizados, con epididimectomía caudal, vasectomía, penectomía, falectomía, resección del músculo retractor del pene (Asprón, 2004). Pero su deseo sexual se mantiene alto, para permitir que se use para detectar los celos (Delzer, 2003; Guastavino, 2007).

Se ha establecido que el toro logra mayor estímulo para buscar la monta cuando ya existen dentro del establo comportamientos de monta entre hembras, dado que su estímulo es preferentemente visual (Catalano y Callejas, 2001). Esto es especialmente cierto en hatos pequeños en los cuales el grupo sexualmente activo involucra solo una o dos vacas por día (Fricke, 2001a).

De manera hormonal, tanto vacas como vaquillas pueden ser tratadas con testosterona con el objetivo de inducir el mejoramiento en la eficiencia de la detección del estro. El aumento de esta hormona en la hembra la hace buscar a

otras hembras que puedan estar en celo (Fricke, 2001a; Delzer, 2003; Becaluba y Becaluba, 2006; Guastavino, 2007).

Las mejores vacas para realizar lo antes mencionado son las que se encuentran genéticamente infértiles, llamadas Freemartins (Guastavino, 2007) o las vacas que ya no se ordeñan, son las mejores candidatas para ser tratadas con estas hormonas (Delzer, 2003).

Con machos alterados quirúrgicamente y hembras inducidas hormonalmente, la adición de un bozal marcador (chin ball) mejorará la eficiencia de las detecciones de celos. Este tiene en su parte inferior un recipiente con tinta, de manera que al apoyar el bozal sobre la hembra receptiva, pinta una franja sobre su lomo (Fricke, 2001a; Delzer, 2003; Asprón, 2004; Guastavino, 2007; Giraldo, 2007).

Existen algunos problemas asociados, ya que es importante tener en cuenta que la utilización de toros puede provocar una inhibición de las hembras de los grupos sexualmente activos para mostrar la conducta y que en muchos casos los machos deshacen dichos grupos y se quedan montando a una o dos hembras sin tener en cuenta al resto, sumados al riesgo de propagar enfermedades venéreas dentro del hato y el costo adicional por la intervención quirúrgica o el tratamiento hormonal, por lo que sitúan a éste método de ayuda en una escala inferior respecto a otros métodos utilizados (Catalano y Callejas, 2001).

### **Detectores de monta**

El uso de detectores de celo de monta, activados a presión, puede incrementar la eficiencia en la tasa de detección del estro (Senger, 1994). Son baratos y rápidos pero su eficacia no es total ya que los animales tienen que ser montados, aunque sí pueden ser una buena herramienta (Gómez, 2009).

Existe en el mercado un sinnúmero de aparatos que se adhieren con una goma sobre el sacro de la vaca, diseñados para reaccionar de distintas maneras a la presión generada por otra vaca que se monta (Ingram, 2009). Siendo los más usados el Kamar<sup>®</sup>, Bovine Beacon<sup>®</sup>, Hot Flash<sup>®</sup>, Estrotect<sup>®</sup>, Estrus Alert<sup>®</sup> (Asprón, 2004). Estos indican la ocurrencia de la monta a través de:

a) cambio de color de un dispositivo

b) cambio de color del dispositivo y la emisión de luz. La eficiencia de estos métodos es del 66 al 98% (Giraldo, 2007).

En un estudio se comparó la eficiencia de los parches detectores y las vacas androgenizadas contra la detección visual. Los porcentajes de detección por observación aumentaron 13.2, 17.0 y 18.5% con Kamar, Hot Flash y ambos usados simultáneamente separados a 2.5 cm. La combinación de marcadores de la grupa y hembras androgenizadas aumentó el porcentaje de detección de calores 1.3 a 6.2% en comparación con los marcadores solos o las hembras androgenizadas solas (Asprón, 2004).

La tasa de error con estos sistemas es de aproximadamente del 30% indicando que se pueden cometer errores si estos dispositivos no se utilizan en conjunto con una buena observación e información sobre celos anteriores (Becaluba y Becaluba, 2006).

Una gran desventaja de los marcadores de grupa es que se caen con relativa facilidad y se requiere supervisión continua para reinstalarlos. Las pérdidas de marcadores han llegado a exceder 40% al momento del calor y 60% en el tiempo total de observación (Asprón, 2004).

El reto presentado por estos aparatos es que varía la intensidad de la reacción a distintos niveles de presión, y pueden reaccionar ante otras fuentes de presión que

no sea la monta de otras vacas. La correcta interpretación del cambio de color es fundamental para un correcto diagnóstico de celo (Ingram, 2009).

### **Cápsula detectora de monta**

El método de la cápsula detectora de monta se basa en un tubo de vidrio o plástico que contiene un colorante, el cual se encuentra dentro de una pequeña bolsa plástica transparente y el conjunto está adosado a una tela adhesiva. Dicha tela es la que se adhiere a la grupa; una vez que el animal ha sido montado se rompe el tubo y el colorante queda contenido en la bolsa plástica.

En un estudio se determinó que existe un 11% de animales que fueron detectados en celo por medio de la cápsula detectora de monta y que presentaban altos niveles de progesterona lo que permite inferir que pueden registrarse falsos positivos; asimismo, se indicó que el porcentaje de pérdidas fue alto superando el 40%.

No obstante, en la actualidad se está utilizando un dispositivo de similares características con la diferencia que el colorante es quimioluminiscente por lo cual se puede visualizar de día y de noche y se ha señalado que existe una mejora en los resultados obtenidos (Catalano y Callejas, 2001).

### **Pintura en la cola**

El uso de pintura o tiza en la cola incrementa la eficiencia en la detección de estro (Senger, 1994). La pintura en la cola fue inventada inicialmente como ayuda para detectar estros en hatos lecheros manejados con base en pastoreo (Fricke, 2001a).

Existen actualmente en el mercado, pinturas especiales para la detección del celo, que se aplican en la grupa de la vaca sobre el hueso sacro. Cuando el animal es

detectado en celo por otros y consecuentemente montado, la pintura es removida por el roce, por lo que se puede individualizar al animal en estro (Wilde, et al, 2010).

Dentro de los beneficios que se obtienen del uso de la pintura es que nos ayuda a identificar celos no detectados ahorrando tiempo y dinero, Identificar que vacas y vaquillas están ciclando normalmente, puede identificar hembras bovinas que retornan al servicio en tiempo para que sean inseminados nuevamente sin más retrasos, puede ayudar a reducir el intervalo parto a la concepción y los porcentajes de rechazos que son importantes causas de pérdidas económicas, es confiable y seguro, puede ser usado en conjunto con los programas para el control del ciclo estral donde se usas hormonas (Dick, 2010).

Para muchas lecherías grandes, el sistema de detección de celos por marcado de cola, calza perfectamente bien en los nuevos sistemas de manejo de hatos. En promedio este sistema permite detectar consistentemente un 65 % de los celos. Con un poco mas de esfuerzo, algunas operaciones lecheras logran detectar por arriba del 70 % (Ingram, 2009).

Catalano y Callejas (2001), mencionan que en vaquillonas Holando Argentino permite lograr una eficiencia y exactitud en la detección de celos del 86,1 y 93,3%, respectivamente. Mientras que en vacas lecheras Frizonas y Jersey dichos parámetros fueron 98,4 y 97,6 respectivamente.

Giraldo (2007) menciona que la eficiencia del método es del 81al 95%. En la actualidad, algunos productores usan la técnica del pintado como único método de detección de las características externas de celo, mientras que otros lo combinan con la observación visual. Esta combinación produjo valores promedios superiores al 80% en Australia e Irlanda y superiores al 90% en establos Neozelandeses muy bien manejados (Dick, 2010).

Ingram (2009) menciona que para que el sistema de marcado de colas funcione bien, los siguientes requisitos tienen que estar satisfechos:

- Debe haber consistencia en la forma de aplicar la marca.
- Todas las vacas deben ser observadas y tener su marca retocada todos los días.
- Tener un claro entendimiento de los síntomas secundarios de celo.
- Tener un eficiente sistema de registros.

### **Cuadro con posibles celos**

Este calendario bien conocido por los productores de 21 días, es útil en la predicción del día en el que se espera que se produzca el próximo estro si previamente hemos detectado un celo anterior.

Este sistema sencillo permite identificar problemas de detección de celos en un establo, ya que puede ser utilizado para estimar el porcentaje de celos detectados. En este sentido es importante anotar todos los celos en cada vaca independientemente de si el animal es inseminado o no (Becaluba y Becaluba, 2006).

Sin embargo, el ciclo de la hembra puede tener una variación de 19 a 23 días. Por lo que este cuadro le permite al encargado del establo determinar el ciclo previsto que una hembra debería tener (Delzer, 2003).

### **Videos**

Se utilizan para monitorear de manera precisa los movimientos y actividades de los animales. Se ubican varias cámaras alrededor de ellos para así facilitar la detección de celos. El motivo principal de esta ayuda es poder identificar a los animales claramente (Guastavino, 2007).

Comprobaciones realizadas usando cámaras de video durante las 24 horas del día para observar la actividad sexual, demostraron que el 45% de la actividad montante se producía entre la medianoche y las 6.00 h., en tanto que un 22% se registraba entre las 18.00 h. y la medianoche. Prácticamente el 67% de los vientres entraban en celo en horas en que no se realizaba la observación personal, lo cual no significa que gran parte de ese 67% no presente actividad montante durante el día (Wilde *et al*, 2010).

### **2.2.3.2 Formas automáticas de detectar el estro**

#### **Medidores de paso**

Farris (1954) demostró por primera vez que la conducta del estro en ganado lechero se acompaña de aumento en la actividad física. Kiddy (1977) fue quien primero usó podómetros montados en las patas para determinar si la actividad física relacionada con el estro variaba suficientemente comparada con la actividad no estral, y su utilidad para detección de estros en ganado lechero, y concluyó que la podometría podía ser un método útil para la detección de estro en establos lecheros (Fricke, 2001a).

Algunos estudios recientes afirman que las hembras en celo pueden llegar a caminar hasta un 400% más que cuando no lo están (Guastavino, 2007; Maciel y Scándolo, 2010).

Los hay para aplicar por encima del corvejón, en el cuello del animal o detrás del miembro posterior. Los datos recopilados son leídos cuando la vaca entra a la sala de ordeña, donde se tiene un lector, que envía esa información a la computadora, cuyo programa categoriza los datos y clasifica a las vacas como en celo, sospechosas, inactivas, con ciclos cortos o largos y sin retorno a celo. Esto da dos o tres lecturas al día para tomar la decisión para la inseminación artificial (Asprón, 2004).



Maciel y Scándolo (2010), señalan que el incremento de la actividad física coincide con el inicio del celo en alrededor del 75 % de los casos, 19 % un día después y 8 % un día antes del celo. Wilde *et al* (2010) mencionan que cuando la actividad relativa supera en un 100% el andar promedio, el inicio de la actividad de monta se encuentra en las siguientes 24 h.

Se ha indicado que las mejores posibilidades de concepción por lectura de un dispositivo de podómetro se dan entre las 6 y 17 horas después de incrementada la actividad motora; mientras que el tiempo óptimo se estimó a las 12 horas (Catalano y Callejas, 2001).

La comparación entre varios procedimientos de análisis estadísticos que usan datos de podometría en vacas lecheras indica que el 70% de los períodos estrales y el 99% de los no estrales pueden ser predichos con precisión utilizando sistemas de podometría disponibles (Fricke, 2001a). Becaluba y Becaluba (2006) señalan que la eficiencia de este método varía de un 60 a 100%. Wilde, *et al* (2010) mencionan que el podómetro podría detectar entre el 70 y 80% de las vacas en celo.

### **Radio telemetría (Heat Watch)**

Sensores de presión aplicados o implantados en la superficie también han mostrado éxito en la exactitud de detección de estros (Senger, 1994). El sistema se conoce como Heat Watch y empezó a usarse en 1994.

Se colocan sobre la grupa de la vaca dispositivos electrónicos sensibles a la presión, que emiten una señal de radio cuando la vaca está en estro y es montada por una compañera de hato. Esta señal de radio es capturada por un receptor y traducida a una computadora que tiene un programa que proporciona la identidad de la vaca que estuvo en calor, cuándo fue montada y la duración de cada monta.

El programa clasifica la información e indica si la vaca está en celo, sospechosa de estarlo, no retorno a celo de vacas previamente inseminadas, inactividad o ciclos estrales cortos (Asprón, 2004).

Este sistema ha sido probado en la Universidad Tecnológica de Virginia desde el año 1994, obteniéndose una eficiencia de detección de celo del 94% con un nivel de exactitud del 95% (Becaluba y Becaluba, 2006).

En un estudio realizado en vaquillas se detectó el 100% de los animales en celo mediante este dispositivo, comparado con el 73% por observación visual; en dicho experimento se hace mención a que se registró un 2% de pérdidas del dispositivo. Similares resultados se observaron en vacas lecheras, donde se registró una eficiencia y seguridad en la detección de celos de 92 y 100%, respectivamente (Catalano y Callejas, 2001).

En otras investigaciones, cuando el Heat Watch se comparó con la detección visual del estro (Fricke, 2001a) la eficiencia en la detección del estro fue mucho mayor con Heat Watch (91% vs 51%) con similar precisión (96% vs 94%).

Wainstein *et al.* (2001) señalan que en un establo con instalaciones y manejo escaso, el sistema Heat watch detectó un 78.7 % de los celos, en tanto el sistema tradicional detectó un 65.9 % de éstos. Los estudios con detección electrónica de calores han demostrado un incremento en el porcentaje y número de vacas detectadas en estro en comparación con la observación visual (Asprón, 2004).

Estos tipos de detectores de monta requieren interacción física entre las vacas, los mejores resultados se alcanzan cuando se alojan en grupos, como establos libres, pasturas o lotes, comparado con vacas sujetadas en establos o en pobres condiciones medio ambientales (Fricke, 2003a; Wiltbank, 2001).

Aun cuando existen solo resultados parciales, se verifico que existe una disminución del periodo de la vaca vacía posparto de alrededor de 30 días, incrementando la tasa de preñez en un 20% y disminuyendo en 0.5 el número de servicios por preñez (Becaluba y Becaluba, 2006).

Si bien su costo aun es alto (\$ 3,950.00 USD), dependerá de la evaluación de pérdidas por fallas en la detección de celos que se produzca en cada situación particular para determinar si se justifica la inversión (Heatwatch II, 2011).

### **2.2.3.3 Formas no visuales de detectar el estro**

#### **Resistencia eléctrica del moco cervical**

La resistencia eléctrica del moco cervical sufre cambios cíclicos asociados con los cambios ováricos y las variaciones cíclicas de las hormonas reproductivas. Se han construido con este propósito sencillos y económicos dispositivos electrónicos que registran estos cambios para correlacionarlos con el momento del celo. Una caída en la resistencia está asociada con la ocurrencia del estro (Wilde *et al.*, 2010).

Es un dispositivo electrónico que consta de una varilla metálica con electrodos en el extremo y al colocarlo en el fondo de la vagina hace pasar una corriente de electricidad y determina la resistencia eléctrica del moco, permitiendo saber si la ovulación está próxima. Conforme madura el folículo la medida de la resistencia eléctrica vaginal se reduce y aumenta de nuevo cuando se acerca la ovulación. Es en este momento cuando se debe inseminar. El sistema es poco práctico pues se requiere hacer la lectura de la resistencia eléctrica por lo menos una vez al día, desinfectando el aparato entre una vaca y otra (Asprón, 2004).

Los resultados de resistencia 300 unidades fuera del celo y 200 durante el celo son más típicos, pero se pueden conseguir animales con resistencia mucho más baja durante el celo y mucho más alta fuera del celo. Por lo que se recomienda

construir una planilla para cada animal, para ir llevando los registros de las mediciones efectuadas, lo que permitirá conocer con el tiempo cuales son los valores normales de resistencia, esto es valores máximos y mínimos de cada animal (Insavet, 2010). La eficiencia de este método es del 50 al 80% (Giraldo, 2007).

### **Medición de progesterona**

La utilización de este test en leche, es útil para determinar la exactitud de detección de celo y para identificar también a las vacas difíciles (Becaluba y Becaluba, 2006). Pero su mayor utilidad es cuando son utilizados en vacas dudosas o para detectar los estadios oportunos de ciclo estral para ser inseminadas. Esto debe ser complementado con palpación rectal para eliminar errores en el diagnóstico (Maciel y Scándolo, 2010).

Consiste en la determinación de niveles de progesterona, ya sea en sangre o en leche, ya que las concentraciones elevadas indican que la vaca no está en celo e incluso puede estar gestante, por lo que no debe inseminarse. En el estro los niveles son bajos. Las vacas inseminadas con progesterona elevada en leche tienen sólo alrededor de 15% de probabilidades de gestación contra 65% en las hembras con niveles bajos de progesterona (Asprón, 2004).

### **Elevación de la temperatura intravaginal y láctea**

Otra ayuda en la detección del estro que ha sido mencionada puede ser la temperatura vaginal que es más baja (37.7 °C) el día previo al celo, incrementando 1 °C hasta el día del celo (Maciel y Scándolo 2010). Algunos autores monitorearon picos de temperatura vaginal de 0.3 a 1.1 °C alrededor del estro y 12 a 21 horas antes de la ovulación, mientras que otros no pudieron detectar un aumento de la temperatura vaginal relacionada con el estro (Becaluba, 2007). Estos datos coinciden con los de Giraldo (2007), que señala que la hembra en celo aumenta

su temperatura vaginal en 0.3 a 1.1 °C, también menciona que la temperatura de la leche sufre un incremento entre 0.2 a 0.4 °C.

Su eficiencia es alrededor del 50 y 55%. El monitoreo frecuente de los cambios de temperatura puede ayudar en la detección de celo pero no parece un dato suficientemente confiable para ser utilizado como único método de detección (Becaluba, 2006). Al mismo tiempo, no se ha logrado un uso masivo, ya que en algunos casos no es práctica su implementación, el costo es demasiado alto y/o la eficiencia o la exactitud de detección no es adecuada (Catalano y Callejas,2001).

Como resumen se puede decir que existen varias herramientas que pueden ayudar para una mejor detección de celos. La clave principal es la de poder llegar a interpretar el momento adecuado por el cual una vaca se encuentra en celo, con receptividad sexual. La elección de cada herramienta se realizará con base en las características propias de cada establecimiento. Las probabilidades de uso de las mismas dependerán del grado de eficiencia en la detección de celo, la simplicidad de uso entre aplicación y el costo (Guastavino. 2007).

Es de recalcar que los dispositivos para detectar el celo son ayudas, de ninguna manera pueden, por ahora, reemplazar a una buena observación visual. Los mejores resultados se obtienen combinando la observación con las ayudas (Wilde *et al.*, 2010).

### **2.3 Eficiencia reproductiva**

En cualquier tipo de explotación lechera, existe la preocupación por lograr un adecuado desempeño reproductivo del hato, dado la estrecha relación que tiene, tanto con la producción de leche en sí, como con la generación de hembras de reemplazo (Cavazos, 2008).

La eficiencia reproductiva es un componente crítico en una operación lechera exitosa, mientras que la ineficiencia reproductiva es uno de los problemas más costosos que enfrenta la industria lechera de hoy. Los trastornos reproductivos se presentan con frecuencia en las vacas lecheras lactantes y puede afectar en forma dramática la eficiencia reproductiva en un hato lechero. Algunos de los trastornos más comunes incluyen quistes ováricos, mellizos, pérdida embrionaria temprana y placenta retenida. Estos son trastornos diversos que son similares en que todos pueden causar una función reproductiva dificultosa (Fricke y Randy, 2001).

Las razones para tratar de mantener una adecuada "Eficiencia Reproductiva" en las explotaciones lecheras son muy diversas, pero al final de cuentas todas ellas se encaminan hacia la necesidad de mantener lactancias de duración adecuada, es decir, lactancias de no más de 10 ½ a 11 meses de duración (Cavazos, 2005).

Sin embargo, el desempeño reproductivo ha disminuido progresivamente, debido principalmente a la disminución de la fertilidad de las vacas de leche (Lucy, 2001; Wiltbank *et al.*, 2006) y a la detección ineficiente de los celos en la mayoría de los sistemas de manejo (Lucy *et al.*, 2004, Wiltbank *et al.*, 2006).

Basado en una revisión de los datos publicados, en los últimos 25 a 50 años la eficiencia reproductiva ha disminuido en la industria láctea. Los datos de Nueva York mostraron una disminución en la tasa de concepción del primer servicio de cerca de 65% en 1951 a 40% en 1996. En la década de 1950, las tasas de concepción fueron publicadas cerca de 55%. Artículos de revistas más recientes informan que las tasas de concepción son 45% de inseminaciones en estro espontáneo y aproximadamente 35% cuando se utilizó inseminación a tiempo fijo. Un informe de Kentucky informó de un aumento de los servicios por concepción de 1.62 a 2.91 desde 1972 hasta 1996 (Kesler, 2004a).

De 1994 a 2003, la producción anual de leche por vaca se incrementó en 15% en Estados Unidos y 20% en México, desgraciadamente el desempeño reproductivo

del ganado lechero ha declinado continuamente en el mismo período. De acuerdo con los registros procesados por el Plan de Mejoramiento del Hato Lechero (DHI-Provo, hatos de Estados Unidos y México), la tasa de concepción al primer servicio disminuyó mientras que aumentó el número de servicios por concepción. Una revisión más detallada de dichos registros revela un incremento en los días abiertos así como en el porcentaje calculado de estros perdidos (Dalton *et al.*, 2009).

Con base en el análisis de grandes conjuntos de datos, es evidente que existe una relación antagónica entre la producción de leche y reproducción, sin embargo, los efectos de la producción de leche son relativamente menores cuando se comparan con los efectos de otros factores (Kesler, 2004a).

La situación económica mundial requiere de prácticas de manejo eficaces para mejorar la rentabilidad de los establecimientos de producción de leche. Aunque los sistemas de manejo de los establos lecheros comerciales difieren en distintas partes del mundo, el objetivo reproductivo principal es preñar a las vacas lecheras lo más rápido posible después del parto (Lucy *et al.*, 2004).

En las explotaciones de ganado bovino lechero es importante lograr una cría por vaca y por año, con el fin de mantener la rentabilidad de las mismas, ya que tanto la producción eficiente de leche dependen, en gran parte, de que se logre en ese “Intervalo Entre Partos” adecuado de 12 a 13 meses. De ello depende también que nazcan suficientes becerras de reemplazo para mantener el tamaño del hato e incluso incrementarlo.

Sin embargo los productores de bovinos se enfrentan a una situación peculiar: Por un lado, las vacas tienen gestaciones muy largas de 282 días aproximadamente, lo cual deja un espacio de maniobra de tan solo unos 85 ó 90 días para lograr la nueva gestación una vez que la vaca ha parido; pero por otro lado, la vaca requiere un tiempo razonablemente largo (30 a 45 días) post-parto para reiniciar

sus funciones ováricas en forma regular y estar en condición de iniciar y sobre todo mantener una nueva gestación. Tomando en cuenta lo anterior y considerando que el ciclo ovárico de la vaca es de 21 días en promedio, se llega a la conclusión de que solo se dispone de dos o máximo tres “Ciclos – Vaca” para lograr la concepción, es decir, dos a tres oportunidades o calores. De ahí que se necesite una buena eficiencia reproductiva para conseguir que una alta proporción de las vacas vientre logre quedar gestante dentro del período de tiempo ideal pues de otra manera se corre el riesgo de trabajar con una pobre rentabilidad (Cavazos, 2009).

Una adecuada “Eficiencia Reproductiva” permite lograr el número de gestaciones que la lechería necesita mensualmente, para que haya el número adecuado de partos por mes y por consiguiente una cantidad apropiada de vacas frescas que entran a la línea de producción, ayudando a mantener un nivel alto de producción promedio del hato. Si hay el número adecuado de partos por mes, nacerán también las becerras de reemplazo que la lechería necesitará eventualmente para cubrir los puestos dejados por las vacas que van siendo desechadas y para que el hato pueda crecer si así se desea (Cavazos, 2005).

Un pobre desempeño reproductivo en un hato lechero, acarrea múltiples consecuencias:

- La producción de leche real estará cada vez más abajo del potencial del hato, conforme el promedio de Días En Leche se va incrementando. (Ello sucede al tener una proporción anormal de vacas con lactancias muy largas).
- Las vacas que de plano no logran concebir, o bien que conciben muy tarde en su lactancia como para justificar su retención en el hato; serán desechadas, ya sea por baja producción o bien por fracaso reproductivo. El resultado es una mayor tasa de desecho forzoso ó indeclinable, lo



cual nos hace perder la oportunidad de remover del hato vacas que realmente tienen un valor relativo muy bajo (a través de un desecho selectivo y bien planeado), y reemplazarlas con vaquillas de alto valor genético y mayor potencial productivo.

- El progreso genético del hato se verá restringido por dos razones:

La salida prematura del hato (debido al desecho forzoso), de vacas de alto mérito genético, que no deberían ser desechadas.

La mayor utilización de monta natural con toros no probados, de valor genético dudoso o desconocido, al intentar resolver con ello al menos parte de los problemas reproductivos del hato.

- Los costos por concepto de reemplazo de las vacas desechadas por fracaso reproductivo o baja producción, se van a elevar.
- La disminución en el desempeño reproductivo del hato ocasionará, sin lugar a dudas, una disponibilidad mucho menor de becerras de reemplazo. (Muchas de ellas nunca nacieron). Si esto se combina por desgracia, con deficiencias en la crianza de las mismas (índices de mortalidad anormalmente altos); el hato no solo no estará en condiciones de crecer o expandirse sino que ni siquiera podrá mantener su tamaño con sus propios reemplazos. Será necesario, por consiguiente, adquirir reemplazos en otra parte.

### **2.3.1 Indicadores tradicionales de la reproducción**

En el pasado se han utilizado infinidad de parámetros para tratar de estimar con qué eficiencia reproductiva está trabajando una explotación ganadera, aunque estos parámetros son útiles y proporcionan aunque sea una idea acerca de algún

aspecto relacionado con la eficiencia, tienen algunos inconvenientes que les impide ser el parámetro ideal (Cavazos 2009). El rendimiento reproductivo se ha medido por los siguientes parámetros:

### **Intervalo entre partos**

El intervalo entre partos es el tiempo transcurrido entre un parto y el siguiente, y generalmente se expresa en meses. El intervalo entre partos tiene el inconveniente de ser una medición histórica: la vaca tiene que parir para recién conocer cuál fue su intervalo con respecto a su parto anterior. Esto hace que cualquier acción que se tome por mejorar la reproducción recién se pueda evaluarla casi un año después. Tampoco toma en cuenta a las vacas de primer parto, a las vacas abiertas y a las vacas que se fueron al rastro por retraso en la preñez que, como es obvio, dejaron de presentar intervalo entre partos porque no pudieron volver a parir, pero sin embargo formaron parte del grupo de vacas a ser evaluadas mientras permanecieron en el hato lechero.

Se considera como bueno un intervalo entre partos entre 13.6 a 13.8 meses, pero, con el avance genético reflejado en mayores persistencias de las curvas de lactación y con el uso de la somatotropina bovina que permite alargar las campañas de las vacas en forma rentable, este valor va perdiendo vigencia.

### **Servicios por concepción**

Los servicios por concepción son las inseminaciones que se necesitaron para preñar a una vaca, a un grupo de vacas o a todas las vacas que se preñaron, pero solamente las que se preñaron. Tiene el defecto que no toma en cuenta a las vacas que no se preñaron pero que sí fueron inseminadas.

## **Tasa de concepción al primer servicio**

La tasa de concepción al primer servicio es el porcentaje de vacas de primer servicio que se preñaron, con respecto al total de vacas inseminadas con un primer servicio. Este índice tiene el mismo defecto del anterior: solo toma en cuenta a las vacas que se preñaron, e ignora al resto. La tasa de concepción al primer servicio es un indicador del manejo del semen y de la técnica de inseminación.

## **Días abiertos**

Comúnmente se consideran como días abiertos los días transcurridos desde el parto hasta la siguiente preñez, que, en este caso vendría a ser el “intervalo parto-concepción”. Este es el concepto más difundido y es el que se emplea en la mayoría de los cálculos. Al igual que los tres índices anteriores (intervalo entre partos, servicios por concepción y tasa de concepción) es un índice “mentiroso” porque solo toma en cuenta a las vacas que preñan, ignorando por completo a las que no se preñaron o no volvieron a parir.

## **Días al primer servicio**

Como su nombre lo indica, los días al primer servicio son los días transcurridos entre el parto de la vaca y su primera inseminación o servicio. El índice días al primer servicio está grandemente influenciado por el período voluntario de espera (PVE) de cada hato, de modo que no es un índice “universal”. En muchas partes es común un PVE tan corto como 55 días para todas las vacas, pero también hay hatos en que a las primerizas se les da un período voluntario de espera de 90 días y/o de 70 días a las adultas, de modo que los días al primer servicio no sirven para comparar un hato con otros. No obstante, una vez que se fija un PVE, es necesarios ajustarse a él. El cálculo y la interpretación de muchos parámetros reproductivos están influenciados por este valor. Sin embargo, el índice días al

primer servicio sí es una herramienta valiosa para evaluar el rendimiento reproductivo de un hato en particular (Olivera, 2010).

La mayoría de los índices reproductivos tradicionales suponen una medida en todo momento del estado reproductivo del rebaño, no del rendimiento. Es decir, suponen una “fotografía” del rebaño en términos de estado reproductivo, pero no una medida de la eficiencia de trabajo en esta área a lo largo del tiempo. La mayoría de estos índices reproductivos no tienen en cuenta el nivel de ventas y sacrificios por problemas reproductivos. A menudo, los índices reproductivos suelen proporcionar una visión demasiado retrospectiva del trabajo realizado en el área reproductiva (Sales, 2004)

### **2.3.2 Medidas modernas para evaluar la eficiencia reproductiva**

Hoy se cuenta con medidas más justas e inmediatas que “incorporan la unidad tiempo” en los cálculos de eficiencia reproductiva. Algunas de estas medidas modernas son el número de preñeces necesarias para mantener el tamaño del rebaño, porcentaje de animales preñados al diagnóstico de gestación, tasa de preñez, la tasa de detección de celos y el conteo de inseminaciones.

Aunque estas medidas son las ideales para evaluar la eficiencia reproductiva, su cálculo generalmente requiere de algún tipo de programa de manejo de records (software) el cual no todas las veces está disponible en los establos. Algunas empresas, pensando en estas limitaciones, han desarrollado una serie de herramientas interactivas de uso práctico para medir la eficiencia reproductiva, mismas que tienen acceso en páginas web (López, 2009).

#### **2.3.2.1 Numero requerido de vacas preñadas**

El número mínimo requerido de vacas preñadas es una medida fundamental de manejo reproductivo. Producir un número adecuado y constante de preñeces y

reemplazos es necesario para mantener un flujo constante de producción de leche y evitar periodos de flujo de caja bajo o peor aún, de flujo de caja negativo.

El numero de preñeces producidas es una medida a la cual se tiene acceso inmediato en cada chequeo veterinario, por lo cual se puede usar como un medidor para conocer si se están o no cumpliendo las metas de eficiencia reproductiva (Lopez y Cavazos, 2010).

Las variables que se utilizan son: el intervalo entre partos deseado (el cual generalmente está entre 13.5 y 14.5 meses), la tasa de descarte o el porcentaje del rebaño que se reemplaza por año, el porcentaje de pérdidas de gestación total del establo, y la tasa de concepción promedio (no solo al primer servicio) para vacas y vaquillas. Adicionalmente es necesario ajustar los cálculos para los meses de baja fertilidad (estrés calórico, épocas extremas de lluvias donde la fertilidad se disminuye).

Con el uso de esta medida se obtiene un número meta aproximado de preñeces requeridas por mes o por semana, el cual se puede comparar de forma inmediata con los resultados del diagnóstico de gestación. Adicionalmente esta medida calcula el número mínimo de inseminaciones requeridas para producir esas preñeces el cual se puede comparar con el inventario de inseminaciones para evaluar si el programa está o no generando suficientes oportunidades para preñar vacas (López, 2009).

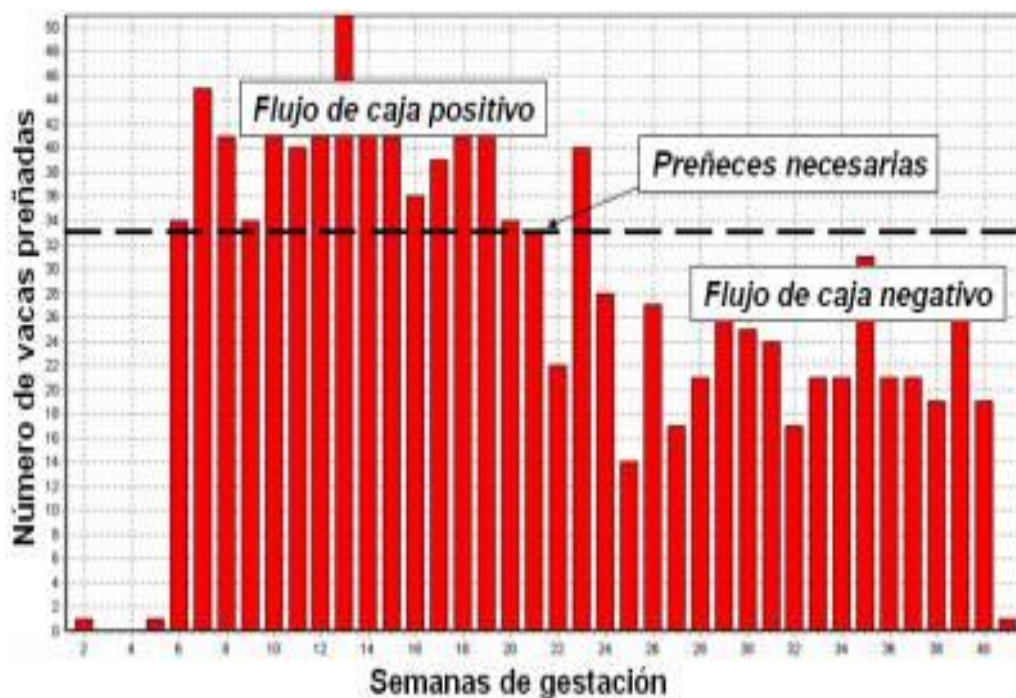
### **2.3.2.2 Inventario de preñeces**

Esta medida se utiliza para calcular el porcentaje de animales que se deberían encontrar preñados a la palpación bajo diferentes escenarios. Adicionalmente esta reporta cual sería aproximadamente la tasa de preñez del rebaño.

Las variables que esta herramienta utiliza son: el intervalo entre palpaciones (el cual debe ser consistente para obtener resultados más acertados), días después

de la inseminación a los que se hace el diagnóstico de gestación más temprano, y las tasas de concepción y de detección de celo promedio en vacas adultas. Con el uso de esta herramienta se obtiene un porcentaje meta aproximado de animales que deberían encontrarse preñado a la palpación y al mismo tiempo se puede evaluar cual sería el impacto de palpar más temprano y más frecuentemente; así como el impacto de una buena tasa de concepción y de detección de celo. El monitoreo frecuente de estos dos importantes parámetros es una buena estrategia de control y evaluación de un programa reproductivo (López, 2009).

López y Cavazos (2010), evaluaron el inventario de preñeces para una lechería de 1500 vacas, durante las últimas 40 semanas. La figura 2 muestra en el eje Y el número de vacas preñadas y en el eje X las semanas de gestación que estas vacas tenían (de derecha a izquierda).



**Figura 2.** Gráfica de inventario de preñeces. Las barras representan el número de vacas preñadas y cuantas semanas de gestación estas vacas tienen. La línea punteada representa el número mínimo de preñeces requeridas para mantener el tamaño del hato (López y Cavazos 2010)

En este hato había aproximadamente 19 vacas con 40 semanas de gestación próximas a parir y 34 vacas con 6 semanas de gestación. En la evaluación inicial de este hato hace aproximadamente seis meses (24 semanas atrás) se calculó que el número mínimo requerido de vacas preñadas era de 33 por semana.

De acuerdo al inventario de preñeces, el hato no estaba produciendo lo requerido (semanas 24 a 40) lo cual le representaba un estado de flujo de caja negativo (tendrían que comprar reemplazos al final del ciclo para mantener el tamaño del hato). A través de la implementación de un programa eficiente de manejo reproductivo, el hato incrementó notablemente la producción de preñeces pasando a un estado de flujo de caja positivo. En este hato el incremento en la producción de preñeces ha permitido la expansión del mismo así como la venta de vaquillas de reemplazo.

### **2.3.2.3 Tasa de preñez**

En la actualidad, se acepta cada vez más el concepto de “Eficiencia Reproductiva” como una de las mejores maneras de evaluar el desempeño reproductivo de un hato lechero. Eficiencia Reproductiva es también sinónimo de “Tasa de Preñeces” y significa la proporción o porcentaje de vacas vacías (elegibles para ser inseminadas), que pueden preñarse en cada lapso de 21 días que transcurre

La Tasa mínima de Preñeces que se debe lograr es de un 35%. Dicho de otro modo, lo que verdaderamente importa, para lograr un desempeño reproductivo adecuado, es que al finalizar cada período de 21 días, se hayan logrado preñar por lo menos una tercera parte de las vacas elegibles para ser inseminadas, que se tenían al inicio de dicho período.

Los mayores ingresos por vaca y por año se obtienen a partir de una tasa de preñeces del 35%. Conforme dicha Eficiencia Reproductiva disminuye por abajo

del 35%, los ingresos netos anuales por vaca van también disminuyendo. (Cavazos, 2010b).

Dos grandes factores son los que determinan la “Tasa de Preñez” (Figura 3), en cada ciclo de 21 días:

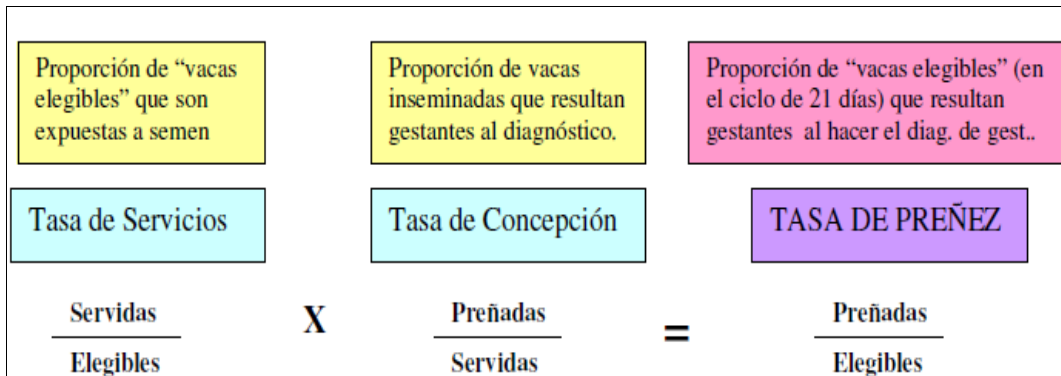


Figura 3. Eficiencia reproductiva (Cavazos, 2008).

#### 2.3.2.4. Taza de servicios

Se define como el porcentaje o proporción de las Vacas Vacías y Elegibles para Inseminación, que realmente logran recibir servicio en cada lapso de 21 días del calendario que transcurre. La meta es que el 85% de las vacas elegibles, reciban su primer servicio en los primeros 21 días después del fin del período voluntario de espera. Y mantener esa misma tasa en los siguientes ciclos de 21 días (Cavazos, 2010b).

Esto depende a su vez de:

- Porcentaje de Vacas Vacías que logran restablecer y regularizar sus funciones ováricas durante el período voluntario de espera y que por lo tanto se encuentran ciclando y mostrando calores al inicio del período de 21 días. Este elemento puede expresarse simplemente como porcentaje de ocurrencia de celos.



Una Alta Tasa de Ocurrencia de Celos depende principalmente de:

- Buena Condición Corporal al parto (3.5 a 3.75)
- Manejo y Nutrición adecuada de las vacas durante la llamada “Fase de Transición” (desde 3 semanas antes del parto, hasta 2 semanas postparto). Objetivos:
  - Preparar el rumen, tanto desde el punto de vista de su flora, como en el desarrollo de las papilas del mismo, para soportar la dieta alta en energía que recibirá postparto.
  - Debe lograrse acidificar la sangre de la vaca en esta etapa y por consiguiente el pH de su orina deberá estar en 6.5 a 6.8 (ahí interviene el balance de aniones y cationes en la dieta, que debe ser aniónico). Todo ello con el fin de evitar hipocalcemias subclínicas (y clínicas) en los días posteriores al parto.
- Atenuar ó amortiguar adecuadamente el desbalance energético que sufrirán las vacas altas productoras en los primeros 30 o 45 días de lactancia, para que no pierdan más de 1 punto de condición corporal (75 Kg) y no lleguen a una condición inferior a 2.5 (que dejen de perder peso lo antes posible y se estabilicen)
- Atención y seguimiento a las vacas paridas durante el puerperio (verificar involución).
- Período voluntario de espera razonable (50 a 60 días), respetando la medida.
- 
- Uso racional de los tratamientos intrauterinos y hormonales (incluyendo prostaglandinas).

- Asegurar la adecuada presencia de vitaminas y minerales en la dieta. (Cavazos, 2010b).
- Proporción o porcentaje de los celos que realmente logran ser detectados ya sea por el personal encargado de ello (observación visual), y/o por el equipo o métodos auxiliares de detección que se estén utilizando. Este elemento no es sino: porcentaje de eficiencia en la detección de celos. (Cavazos, 2010b).

Este a la vez depende principalmente de:

- Eficiencia en la detección de celos: Incluyendo el uso de métodos auxiliares para la detección.
- Uso adecuado de sistemas de sincronización de celos y de sincronización de la ovulación.
- Re-enrolar vacas vacías lo más pronto posible para inseminarlas a la brevedad (Cavazos, 2005).
- Capacitación, entrenamiento y motivación del personal que detecta calores (Cavazos, 2008).

#### **2.3.2.5 Tasa de concepción**

En términos prácticos se refiere al porcentaje o proporción de las vacas inseminadas que continúan con un embrión vivo a las 6 semanas del servicio (que es cuando se puede realizar la palpación para el diagnóstico de gestación. La meta es tratar de llegar al 50% en vacas y arriba del 65% en becerras (Cavazos, 2010b). Esto depende a su vez de múltiples factores, entre los que se encuentran:

- **Fertilidad del hato**
  - intervalo de recuperación desde el parto.

- Nutrición y manejo del hato.
- Medio ambiente, clima.
- Ausencia de enfermedades.
  
- **Fertilidad del semen**
  - Capacidad individual de cada toro para donar semen
  - Profesionalismo de los que trabajan los toros
  - Procesamiento, envasado y congelación de semen
  - Conservación y manejo del semen congelado.
  
- **Precisión en la detección del celo:** Cuando no hay una alta precisión en la detección de los celos, suelen presentarse dos problemas que incrementan las fallas en la concepción y por lo tanto aumentan los “Días Perdidos” por ese concepto.

Esos problemas son:

- Se incrementa el porcentaje de vacas que reciben inseminación sin estar realmente en celo. Se dan casos en que hasta un 12 o 15% de las vacas inseminadas, no se encuentran en celo al momento del servicio. En ese caso la probabilidad de concepción es cero.
- De las vacas que son inseminadas estando realmente en celo, un mayor porcentaje de ellas recibirán la inseminación fuera del rango de tiempo óptimo, disminuyendo las probabilidades de fecundación.
  
- **Eficiencia del inseminador**
  - Conservar el mayor número posible de espermatozoides móviles y viables en la pajilla, después de su descongelación.
  - Mantener libres de contaminación microbiana, tanto el semen mismo como la funda desechable del aplicador o pistola, para no introducir gérmenes al útero de la vaca.

- Depositar todo el semen contenido en la pajilla en el cuerpo uterino (sitio del blanco), procurando no penetrar a los cuernos uterinos; haciendo la expulsión del semen de manera suave.
- Realizar la inseminación dentro del rango óptimo de tiempo.
- Manejar a la vaca de una manera suave y amigable.  
(Cavazos, 2008).

En general las medidas modernas para la evaluación de la eficiencia reproductiva incorporan la unidad tiempo y la información de todas las vacas elegibles para producir preñeces.

Adicionalmente estos parámetros son muy sensibles y fáciles de monitorear permitiendo así tomar las medidas necesarias a corto plazo si las metas no se están cumpliendo. Pero obviamente la incorporación de estas en un programa de manejo reproductivo se hace a través del uso de programas de computador; los cuales, si están a la vanguardia en manejo reproductivo, deben ofrecer como mínimo estas medidas al productor (López y Cavazos, 2010).

### **2.3.3 Inseminación artificial**

La inseminación artificial puede definirse como la biotecnología para la aplicación de semen en el tracto genital de una hembra en el momento efectivo para la fecundación (Giraldo, 2007).

La IA fue una de las primeras y más influyentes biotecnologías en la producción ganadera en el mundo. La eficiencia y precisión en la detección del celo y el momento de realizar la IA permanecen aún como los 2 mayores desafíos para aumentar la eficiencia reproductiva y económica en muchos rodeos (Giraldo, 2007; Dick, 2010, Wilde *et al.*, 2010)

El principio clásico para la IA es el sistema AM - PM y PM - AM, documentado por Trimberger (1948), el cual establece que para mejor fertilidad, las vacas que sean

vistas en estro en la mañana, deben ser inseminadas durante la tarde del mismo día, y las vacas vistas en estro en la tarde, deben ser inseminadas después del amanecer del siguiente día. Todo esto basado en la observación, la palpación de ovarios y los datos sobre servicios (Giraldo, 2007).

Diferentes investigaciones muestran que no hay una diferencia significativa en los índices de concepción entre las inseminaciones realizadas en la mañana o en la tarde cuando se aplica la regla de a.m./p.m. Esta regla es una técnica de manejo que está diseñada para asegurar que las vacas y vaquillas sean inseminadas cerca de su tiempo óptimo de concepción (Graves *et al.*, 1997).

Varios estudios de González *et al.*, (1985), Nebel *et al.*, (1994), Graves *et al.*, (1997) evaluaron el porcentaje de preñez, los índices de no retorno y la preñez por medio de palpación rectal respectivamente, compararon el uso de la regla a.m./p.m. vs. Inseminación una vez al día. En sus estudios no han encontrado una diferencia significativa entre la inseminación una vez al día y la inseminación según la regla de a.m./p.m. Los resultados de estos estudios que involucraron a casi 8000 vacas y vaquillas ofrecen evidencia de que no hay diferencia entre la inseminación con la regla a.m./p.m. o una vez al día (ABS, 2011).

Sin embargo, un estudio de Foote (1979) encontró que inseminar en forma muy tardía tuvo efectos negativos, mientras que Graves *et al.*, (1997) señala que la IA muy temprana podría tener efectos negativos sobre la fertilidad (Wiltbank *et al.*, 2002).

### **El mejor momento de IA**

Probablemente el estudio más grande que se ha realizado estudiando el inicio del celo y la fertilidad fue llevado a cabo por Dransfield *et al.*, (1998) de la Universidad de Virginia. Estos investigadores utilizaron el sistema de detección de celo por

radiotelemetría denominado Heat-Watch para determinar el inicio del celo. Cada establecimiento eligió una ventana de 3 horas en las cuales llevar a cabo las IA.

Ellos analizaron el tiempo desde el inicio del celo hasta la IA en 2,661 inseminaciones, los resultados que encontraron fue que la tasa de concepción fue óptima en vacas inseminadas 4 a 16 hs posteriores al inicio del celo (46-51 %). La reducción más importante se obtuvo en vacas inseminadas más allá de las 16 hs del inicio del celo (28-32 %). Aparentemente ocurre una reducción en las tasas de concepción en vacas inseminadas muy cerca (0-4 hs) del inicio del celo (43 %) (Wiltbank *et al.*, 2002).

Este mensaje es importante porque si se sigue la regla tradicional llevará a que mucha más vacas sean inseminadas entre los intervalos de 12 a 16 horas y 16 a 24 horas, en vez de ser inseminadas entre 4 y 12 horas. La mayoría de las veces es muy dificultoso determinar cuándo una vaca fue montada por primera vez. No se debería asumir que la primera monta observada es la primera monta que ocurre en esa manifestación estral (Dick, 2010).

Al usar el programa de una vez al día, un productor puede programar una hora específica en la que el técnico insemina las vacas, lo que permite más tiempo para concentrarse en otros asuntos de manejo.

En hatos más grandes, la inseminación una vez al día se usa con el sistema de manejo reproductivo, en el que un técnico de reproducción profesional se presenta en la lechería todos los días, lo que resulta en una detección consistente de calores de alta calidad, con lo que aumentan los índices de concepción y preñez (ABS, 2011).

La principal causa de fallas en los programas de inseminación artificial es la pobre detección de calores, que se realiza casi de manera generalizada, solo mediante la observación visual de signos, que generalmente no se realiza ni con la

frecuencia, ni en los horarios más adecuados. Además el nivel de capacitación de los operarios suele ser escaso e identificándose un rango de signos reducido. Lo que ocasiona bajas tasas de concepción y, por ende, de los largos intervalos entre partos (Giraldo, 2007).

#### **2.3.4 Estrategias para mejorar las tasas de preñez**

En vacas lecheras de alta producción, las tasas de preñez del hato se ven reducidas por la pobre expresión y/o detección del celo (Cavazos, 2010a)

Por lo tanto, un sistema eficaz para inseminar vacas en un periodo corto es muy importante para preñar a las vacas lo más rápido posible después del parto. Una de las alternativas más útiles para incrementar la cantidad de vacas inseminadas en un periodo corto es la utilización de protocolos que sincronizan la ovulación y permiten la inseminación sistemática sin la necesidad de detectar celo, generalmente denominados protocolos de inseminación artificial a tiempo fijo (IATF).

Además, el desarrollo de protocolos para las vacas en anestro posparto permitirá la inseminación de una población de animales significativamente mayor. (Bó, 2010).

#### **2.3.5 Identificar a tiempo vacas no preñadas y retornarlas a servicio**

Tradicionalmente, un practicante bovino detecta vacas no preñadas dentro de 32 a 45 días postservicio por palpación rectal. Nuevas tecnologías, como el ultrasonido transrectal pueden brindar mayores beneficios como una práctica herramienta de manejo en lechería.

El uso de ultrasonografía transrectal para medir el estado de la preñez durante la gestación temprana está dentro de las aplicaciones más prácticas para la reproducción en ganadería de leche.

La identificación de vacas vacías postservicio mejora la eficiencia reproductiva y la tasa de preñez en una lechería, debido a la disminución del intervalo entre servicios y al mejoramiento de la tasa de servicio, esto resultaría en un intervalo entre servicios de 35 días para las vacas que necesiten resincronización (Fricke, 2001b).

### **2.3.6 Factores que afectan la fertilidad en vacas de alta producción**

El estrés causado por la alta producción de leche, junto con el aumento en el tamaño de los hatos, los cambios en el tipo de instalaciones y las medidas de manejo, han hecho de la fertilidad uno de los principales focos de atención para el mejoramiento genético actual. En Estados Unidos, la mayor preocupación es la reducción en la tasa de preñez al primer servicio, y el impacto de esta reducción en la fertilidad de la raza Holstein ocurrido principalmente en los últimos 20 años (Fricke, 2004b).

#### **2.3.6.1 Relación: nivel de producción y comportamiento estral**

Setter y Wiltbank (2003) intentaron determinar si hay una asociación entre el nivel de producción de leche y la duración del estro. En un estudio que realizaron, las vacas fueron encerradas en un establo a libre acceso y ordeñadas 2 veces por día pero la media de leche por los 10 días antes del día del estro fue usado para clasificar vacas como más bajas (<39.5 Kg./día) o más altas (>39.5 Kg./día) productoras en el momento de la expresión del estro. El tamaño folicular y las concentraciones de suero de estradiol fueron determinadas en un subgrupo de vacas (n=71) en el día de estro. La duración (6.2±0.5h vs. 10.9±0.7h; P<0.0001), de los movimientos para dejarse montar (6.3±0.4 vs. 8.8±0.6;



P=0.001), (21.7+/-1.3s vs. 28.2+/- 1.9s; P=0.007) fueron más cortos con los estros de más alta producción (46.4+/-0.4 Kg. /día; n=146) que con los de más baja producción (33.5+/-0.3 Kg./día; n=177).

La producción de leche estuvo correlacionada con la duración de los estros ( $r=-0.51$ ;  $P<0.0001$ ;  $n=323$ ). Las productoras más altas tuvieron concentraciones más bajas de estradiol (E2) que las productoras más bajas (6.8+/-0.5;  $n=31$  vs. 8.6+/-0.5 pg/ml;  $n=40$ ;  $P=0.001$ ) a pesar de la más larga dinámica preovulatoria folicular (18.6+/-0.3;  $n=31$  vs. 17.9+/-0.2mm;  $n=40$ ;  $P=0.004$ ). Interesantemente las concentraciones de E2 no fueron correlacionadas con la dinámica de la preovulación folicular ( $r=0.17$ ;  $P=0.15$ ) pero la producción de leche estuvo correlacionada con ambas concentraciones de E2 ( $r=0.57$ ;  $P<0.0001$ ). De esta manera la alta producción de leche decrece la duración de estros probablemente debido a la circulación decreciente de las concentraciones de E2, lo cual provoca ineficiencia en cuanto a detección visual de celos, problema que presentan algunos establos (Setter y Wiltbank, 2003)

### **2.3.6.2 Influencia de otros factores en la fertilidad**

#### **Condición corporal (CC)**

La utilización de los registros de condición corporal permite que los productores puedan observar la eficiencia nutricional y reproductiva de un hato (López, 2006).

La condición corporal (CC) es una característica subjetiva que busca indicar la cantidad de tejido de reserva (grasa sobre todo) en el cuerpo, indicando así el estado nutricional y de salud de la vaca lechera (Gallo, 1999; Pryce, 2000; Veerkamp, 2000).

Altos puntajes de CC, durante la lactancia están relacionados con bajos niveles productivos pero son favorablemente relacionados con el desempeño

reproductivo, es decir que en una escala de 1 a 5, <2.5 significa vaca delgada ó muy delgada, 3 vaca con condición corporal media y >4 vaca gorda u obesa, es decir vacas con condición corporal media por lo regular no presentan problemas reproductivos, a diferencia de las de CC > 4, ya que éstas son susceptibles a presentar problemas como son los quistes ováricos.

Pryce *et al.* (2000), obtuvieron correlaciones genéticas de  $-0,40$  y  $-0,22$  entre CC e intervalos inter- parto, antes y después de ajustar por producción de leche respectivamente. Royal *et al.* (2002), encontraron una correlación genética de  $-0,84$  entre CC e intervalo inter-partos. Veerkamp *et al.* (2000), mostraron que bajas CC fueron relacionadas con incrementos en el tiempo de inicio de la actividad ovárica luego del parto; y Royal *et al.* (2002), sugirieron que un retraso de seis días en el inicio de la actividad luteal ocurre por un punto de reducción en CC. Pryce *et al.* (2000), encontraron que cambios en la CC entre uno y cuatro meses post-parto tienen el mayor impacto en el intervalo entre partos. Pryce *et al.* (2000), también encontraron, para vacas de primera lactancia, que la CC muestra su máxima correlación genética con intervalo inter parto cuando es medida un mes después del parto. Por tanto, éste es probablemente el tiempo óptimo para registrar CC (Wieckert, 2004).

## **Producción de Leche**

Diferentes investigaciones, han mostrado claramente la relación negativa existente entre producción de leche y el rendimiento reproductivo del hato. En el año 1975 la tasa de concepción fue del 50% y la producción promedio por lactancia de 6,000 litros mientras que en el año 2001 la tasa de concepción había descendido a 33% y la producción individual ascendido a 10,181litros (Dick, 2010).

Westwood *et al.* (2002), evaluaron los factores que influenciaron la fertilidad de 82 vacas multíparas en Australia y observaron que las vacas produciendo más de 38 litros de leche por día tuvieron 2,6 veces más probabilidad de ovular tarde (53 días

después del parto) que las vacas produciendo menos de 29 litros por día. Los autores notaron que este retraso en ovulación deriva en un retraso del primer estro y por tanto, un intervalo más largo al parto. Weigel (2003), mostró que vacas primíparas que producen más de 36 litros de leche por día y multíparas que producen más de 45 litros por día tuvieron 1,8 y 1,6% más baja tasa de concepción, respectivamente, comparado con otros animales de la misma edad.

En la figura 4 se ve claramente como a medida que aumenta la producción individual de leche disminuye la tasa de concepción en forma notable.

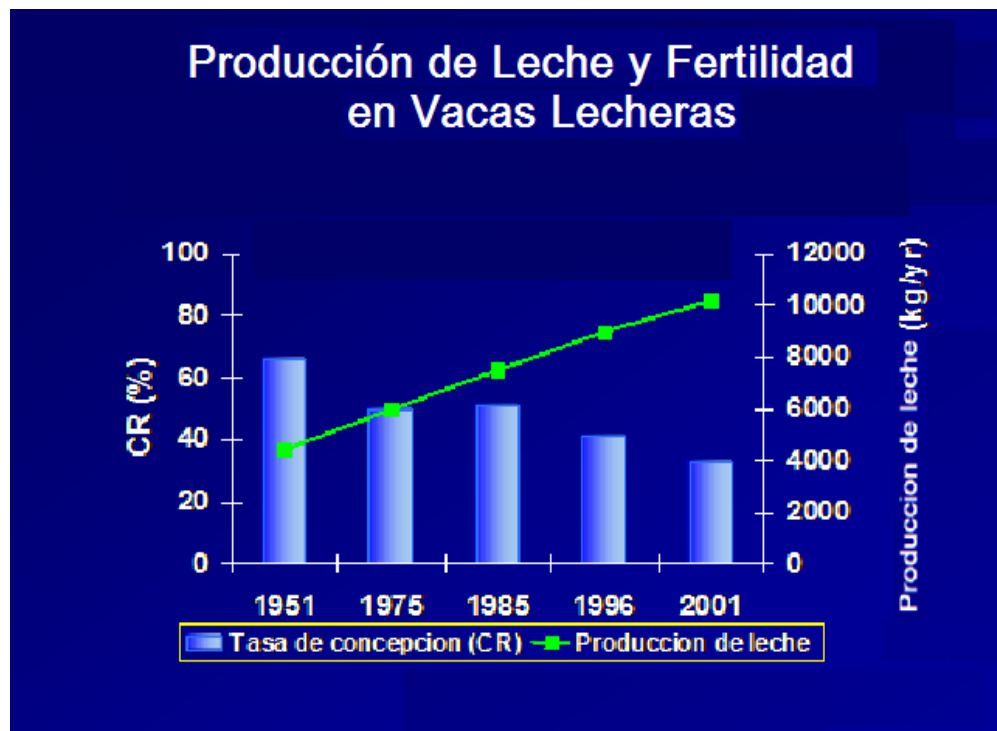


Figura 4. Tasas de concepción para vacas en producción (Thatcher y Santos, 2002).

### Estrés calórico

Estrés calórico es una preocupación muy relevante en algunas áreas, bajo estas condiciones las vacas muestran reducido consumo y actividad física, lo cual deriva

en reducida expresión del celo. El estrés calórico ocurre cuando el incremento en temperatura corporal impacta varias funciones corporales.

Un incremento en la temperatura corporal al momento de la inseminación deriva en baja fertilización y alta incidencia de muerte embrionaria, porque la viabilidad del oocito, espermatozoides y embrión se ven comprometidas. La incidencia, intensidad, y duración del estro presente también es reducida. Las vacas con estrés calórico van a tener una reducción en el incremento de estradiol previo al estro, un menor folículo dominante durante la segunda ola folicular, un mayor número de folículos por ola por ciclo estral, y largas fases luteales (Wilson, 1998).

Los efectos del estrés calórico en la reproducción del ganado lechero se han incrementado en los últimos años, lo que ha coincidido con el incremento en la producción de leche (Wolfenson *et al.*, 2000; Campos y Jaramillo, 2008).

Se ha observado que el aumento en la producción de leche se refleja en un incremento de la generación de calor metabólico. Esta generación de calor se ha asociado con el incremento del peso vivo de las vacas lecheras. De esta forma, vacas más grandes tienen un mayor aparato digestivo, lo que les permite consumir y digerir más alimento.

Durante el metabolismo de los nutrimentos se genera calor, el cual contribuye con el mantenimiento de la temperatura corporal, condición favorable en climas fríos. Sin embargo, en climas cálidos el calor se debe eliminar para mantener la temperatura corporal dentro de los rangos normales. La capacidad de termorregulación de la vaca lechera es insuficiente, lo cual ocasiona un incremento de la temperatura corporal. En vacas en estrés calórico es común que la temperatura alcance valores entre 39.5 a 41 °C (Hansen *et al.*, 2001).

La temperatura afecta notablemente la reproducción en vacas, pudiendo bajar de 10%-75% en la eficiencia reproductiva del rebaño. Las vacas en lactancia son

susceptibles al estrés calórico debido a la elevada producción de calor interno asociado a esta etapa. Durante periodos de estrés calórico, la producción láctea, la ingesta de alimento y la actividad física disminuyen. Al mismo tiempo la habilidad reproductiva se ve comprometida. Las pérdidas productivas y reproductivas asociadas al estrés calórico son económicamente significativas (Campos y Jaramillo, 2008).

Weigel (2003), mostró que la tasa media de concepción para el verano fue de 25.9%, comparada con una media de 34.1% en invierno. Ravagnolo y Mitzal (2002), evaluaron la tasa de no retorno a los 45, 60 y 90 días después de la inseminación en Holstein en Florida y encontraron una relación casi nula entre tolerancia al calor para rendimiento lechero y tolerancia al calor para fertilidad.

#### **2.4 Sincronización del estro**

Entre las herramientas de manejo reproductivo que permiten eficientizar la I.A. se encuentran la sincronización de celos y la sincronización de la ovulación (Aspron, 2004).

Es un programa desarrollado para reducir los problemas inherentes a la detección del celo y al servicio y para un mejor aprovechamiento de los recursos del establo y consiste en la aplicación de un producto hormonal obtenido en laboratorio. Según cada producto es la forma, momento y número de aplicaciones.

El desenvolvimiento de métodos de sincronización de celos en bovinos con la manipulación del ciclo estral que permitan la utilización de forma eficiente a la Inseminación Artificial, ha constituido un desafío. Para que los métodos de sincronización de celos en bovinos sean utilizados se debe tener en cuenta el costo de las hormonas utilizadas y el porcentaje de preñez, en definitiva tener en cuenta la relación coste / beneficio de los animales tratados (Becaluba, 2006).

Patterson *et al.* (2000) señalan que la evolución de los métodos para el control del ciclo estral en la vaca, puede ser ordenado en 5 fases distintas. La primera comprende todas investigaciones con el sentido de prolongar la fase lútea a través de la administración de progesterona exógena. En la segunda fase con el tiempo estos métodos pasaron a contar con una asociación de estrógenos y gonadotropinas.

La tercera fase está caracterizada por la utilización de prostaglandinas con el fin de acortar la fase lútea, la cuarta fase sería aquella en la que fueron desarrollados los métodos con la asociación de progestágenos y prostaglandinas. La denominada quinta fase surgió por estudios más recientes de las ondas foliculares que mostraron que el control del ciclo estral en la vaca requiere la manipulación no solo de la fase lútea sino también del crecimiento folicular.

#### **2.4.1 Objetivos de la sincronización**

La razón primordial para sincronizar los celos en vaquillas lecheras es para:

- Facilitar la inseminación artificial al reducirla a un periodo determinado, mejorando la eficiencia reproductiva, tanto en lo que respecta al control de enfermedades, como al mejoramiento genético
- Maximizar el número de hembras inseminadas al inicio de la sincronización.
- Reducir los periodos de detección de celos aumentando la proporción de vacas en estro en un periodo determinado y permitiendo una detección de celos más precisa, ya que en vacas lecheras altas productoras la detección del estro se dificulta.
- Reducir el intervalo del parto a la concepción

## 2.4.2 Ventajas de la sincronización

Programas eficientes de sincronización de celos proporcionan varias ventajas:

- Las vaquillas o vacas estarán en celo dentro del tiempo predicho, lo cual facilita la inseminación.
- El tiempo y el gasto de mano de obra para la detección de celos se reduce.
- Se hace más práctica la inseminación si se está en condiciones extensivas; por otro lado, el control preciso de la ovulación permite la inseminación a tiempo fijo sin la necesidad de detectar el celo.
- La habilidad de controlar el tiempo de ovulación en forma precisa permite la inseminación a tiempo fijo, en seguida de un período en el que se ha programado en forma secuencial el desarrollo del folículo y la regresión del cuerpo lúteo.
- Con la implementación de inseminaciones a tiempo fijo, se pueden llevar a cabo en forma efectiva tratamientos programados específicamente para mejorar la sobrevivencia embrionaria, así como estrategias encaminadas a programar lo antes posible la re-sincronización de las vacas que resultan vacías para re-inseminarlas.
- Estos programas resultan esenciales en vacas lecheras de alta producción que experimentan reducción en la intensidad de sus celos que contribuye a que pasen desapercibidos.
- Recurrencia de fases luteales sin la expresión de celo y recurrencia de ondas de folículos que no logran ovular. El desarrollo de programas de inseminación a tiempo fijo se ha basado en una comprensión profunda de los factores que controlan el crecimiento folicular en el ovario (Ahuja, 2003).

### 2.4.3 Hormonas usadas en la sincronización

En el bovino se han desarrollado muchos protocolos de sincronización de celos utilizando hormonas exógenas como progestágenos, prostaglandina (PGF2 $\alpha$  o sus análogos) estrógenos, y hormonas liberadoras de gonadotropinas (GnRH) solas o en combinación (Odde, 1990; Fricke, 2009a) (cuadro 2).

**Cuadro 2.** Hormonas usadas en el ganado.

| Compuesto                      | Productos   | Ruta de Admón.             | Uso  |
|--------------------------------|---|----------------------------|--|
| Progesterona/<br>Progestágenos | MGA™ Premezcla (acetato de melengestrol, Pharmacia Animal Health)                           | Suministrar en el alimento | -Sincronización del apareamiento   |
|                                | <u>CIDR</u> Dispositivo (progesterona, Pharmacia Animal Health)                             | Intravaginal               | -Sincronización del apareamiento.<br>-Revienta el estro y ovulación.<br>-Tratamiento del Anestro.<br>-Resincronización.  |
| Prostaglandinas                | <u>LUTALYSE/DINOLYTIC</u> Solución Estéril (dinoprost trometamina, Pharmacia Animal Health) | IM                         | -Regresión del cuerpo lúteo.<br>-Sincronización del apareamiento.<br>-Tratamiento del calor silencioso.<br>-Metritis crónica y pio-metra.<br>-Inducción del aborto.<br>-Inducción del parto. |
| Estradiol                      | <u>ECP</u> Solución Estéril (cipionato de estradiol, Pharmacia Animal Health)               | IM                         | -Tratamiento del Anestro.<br>-Estimula la expulsión de material virulento y fetos momificados del útero.   |
| FSH                            | Hormona Folículo Estimulante  | IM                         | -Estimula el desarrollo folicular.   |
| GnRH                           | Hormona liberadora de las Gonadotropinas  | IM                         | -Estimula la liberación de FSH/LH por la pituitaria resultando en: Ovulación.<br>Nueva onda folicular.   |

**Fuente:** (Pfizer Salud Animal, 2011)



Los métodos hormonales de sincronización se basan en el efecto luteolítico de la  $\text{PGF}_{2\alpha}$ , el efecto lúteo de los progestágenos o el control folicular y lúteo con hormona liberadora de gonadotropinas (GnRH) y  $\text{PGF}_{2\alpha}$ . Se pueden usar en conjunto con prácticas de manejo de lactancia controlada (Aspron, 2004)

#### **2.4.3.1 Prostaglandinas**

La utilización de prostaglandina para la sincronización de celos es una herramienta excelente también es comúnmente usada durante el posparto temprano para mejorar la involución uterina y la fertilidad en el ganado lechero.

Es la sustancia natural producida por el útero de la vaca para causar la regresión normal del cuerpo lúteo (CL). Por lo tanto, la inyección de prostaglandina es una manera de inducir selectivamente la regresión del CL de una manera similar al proceso normal. El porcentaje de concepción con este método es similar a la del celo natural, por lo menos en comparaciones dentro de cada unidad de producción animal. Esta hormona fue la base de los primeros métodos de sincronización de celos, aunque la respuesta depende de la presencia de un CL funcional (días 7 al 16 del ciclo) y varía de acuerdo al día del ciclo estral en que se aplique

Estructuralmente, la  $\text{PGF}_{2\alpha}$ , es un ácido graso insaturado compuesto por 20 átomos de carbono. Contiene un anillo ciclopentano y dos cadenas laterales; al igual que todas las de la serie F, presenta un grupo oxhidrilo en la posición 9 (McDonald, 1971).

Destruye el cuerpo lúteo entre 24 a 32 h después de su aplicación y el estro se presenta entre 48 a 120 h. Un error frecuente en el uso de esta hormona es cuando se utiliza en vacas que no tienen cuerpo lúteo funcional, obviamente estas vacas nunca responden (Hernández, 2001). Tiene algunas limitaciones importantes. Los animales deben estar ciclando y en un estadio apropiado de su ciclo estral. La  $\text{PGF}_{2\alpha}$  no es efectiva para la inducción de la luteólisis hasta unos 5 ó 6 días después del celo y si el tratamiento se administra cuando el ciclo estral

está avanzado, puede que la luteólisis ya haya comenzado por la acción de la PGF endógena. Cuando se induce la luteólisis con un tratamiento de PGF, el comienzo del estro se distribuye en un periodo de 6 días. Esta variación se debe al estado del desarrollo folicular al momento del tratamiento.

La fertilidad del celo inducido al administrar la PGF<sub>2</sub>α en vaquillas lecheras con cuerpo lúteo palpable ha sido similar al logrado con un celo natural y esto ha sido recientemente confirmado en vacas lecheras (Ahuja, 2003)

#### **2.4.3.2 Progesterona**

La progesterona es una hormona esteroidea producida por el CL. Se presenta en la sangre en forma libre y ligada a proteínas, y tiene componentes de desaparición rápida (2 a 3 min), media (10 a 28 min) y lenta (54 min). La progesterona prepara al cerebro para permitir que los estrógenos provoquen comportamiento estral, suprime la secreción de GnRH y es necesaria para mantener la gestación.

Para obtener una función lútea normal subsecuente a la maduración folicular y la ovulación en respuesta a la aplicación de gonadotropinas o GnRH, es necesario el pretratamiento con progesterona, pues este se requiere para el adecuado desarrollo de los receptores de LH en los folículos preovulatorios (Ahuja, 2003).

Al ser usada para inducir y sincronizar el estro, las principales acciones de la progesterona son retardar cualquier maduración folicular que pudiera haber iniciado durante el periodo de tratamiento, y asegurar el comportamiento estral y la función lútea normal asociados con la maduración folicular y la ovulación en los días siguientes al tratamiento (Odde, 1990).

### **2.4.3.3 Progestágeno**

La sincronización con progestágenos se basa en el principio de que los progestágenos exógenos pueden mantener una concentración sanguínea sublutea de progestágeno durante el periodo necesario para permitir la regresión del CL. En ausencia de CL, el retiro de la fuente del progestágeno resultara en un estro sincronizado.

Los progestágenos actúan simulando la presencia de un CL funcional, provocando una retroalimentación negativa sobre la secreción de gonadotropinas, llevando a presentación de estro de 5 a 6 días después de suspender su administración, siendo el estro seguido por ciclos estrales normales.

Los progestágenos sintéticos tienen una vida media mayor que la progesterona, los hay en forma de implantes, dispositivos intravaginales o por vía oral, inhiben la ovulación y al retirarlos las vacas presentan el estro sincronizado. Estos tratamientos son altamente eficientes, solo se debe considerar que la combinación con estrógenos, los cuales se aplican cuando se pone el implante, puede ocasionar casos de estros anovulatorios en vacas anéstricas o asincronías de los eventos periovulatorios en hembras ciclando.

Lo anterior ocurre debido a que los estrógenos tienen una vida media larga y al retirar el implante todavía hay concentraciones séricas elevadas, las cuales inducen la presentación del estro. Una opción para evitar este efecto consiste en no aplicar los estrógenos y administrar una dosis de  $\text{PGF2}\alpha$  al retirar el implante para provocar la luteólisis (Hernández, 2001)

### **2.4.3.4 Estrógenos**

Los principales estrógenos naturales en la vaca son el estradiol y la estrona. Los estrógenos son hormonas esteroidales que tienen como fuentes principales las

células de la granulosa de los folículos maduros y a la placenta en la gestación avanzada. En la sangre se presentan libres y ligados a proteínas y su vida media es corta (<5 minutos) (Ahuja, 2003).

Los estrógenos sintéticos tienen una acción de mayor duración a la del estradiol. Los estrógenos son luteolíticos y se aplican al inicio del tratamiento con progestágenos para inducir o sincronizar celos, ocurriendo la luteolisis generalmente 5 a 7 días después de su administración. Si los estrógenos se aplican en el diestro tardío pueden reducir quistes foliculares asociados con una oleada prematura de LH. Existe evidencia de que los estrógenos causan atresia folicular, y pueden ser un método de control de las ondas foliculares para mejorar la sincronidad estral después de la luteolisis (Wiltbank, 2001)

#### **2.4.3.5 Hormona Liberadora de Gonadotropinas (GnRH)**

La GnRH es un decapeptido sintetizado y almacenado en el hipotálamo, y transportado a la hipófisis mediante el sistema portal hipofisiario. Aunque la GnRH desaparece rápidamente de la circulación, existen análogos más potentes (Deslorelin y Buserelin), con tasas de desaparición más lentas y mayor afinidad de unión a receptores hipofisarios de GnRH. La GnRH provoca la liberación de una oleada de LH que induce la ovulación de folículos maduros.

La GnRH sintética estuvo disponible en la década de 1970 como tratamiento para quistes foliculares ováricos, para disparar la oleada de LH, para estimular la ovulación de folículos maduros, y, por su acción luteoprotectora, para reducir las pérdidas embrionarias durante la gestación. En bovinos con un folículo dominante en crecimiento (al menos 10 mm en diámetro), el tratamiento con GnRH induce la ovulación con la emergencia de una nueva onda folicular aproximadamente 2 días después del tratamiento (Pursley et al., 1995).

El tratamiento con PGF2 $\alpha$  6 días o 7 días (Pursley et al., 1995) después de la GnRH resulta en la ovulación del nuevo folículo dominante, especialmente cuando se administra una segunda inyección de GnRH 36-48 horas después de la PGF2 $\alpha$  (Wiltbank, 1997).

En los últimos 20 años ha sido usada como una inyección de sostén el día de la inseminación para mejorar la tasa de gestación, particularmente en vacas lecheras repetidoras, con la finalidad de asegurar que la ovulación y la subsecuente luteinización ocurran en el momento apropiado con relación a la inseminación. También se ha empleado en vacas en la primera inseminación artificial con el fin de reducir las altas tasas de mortalidad embrionaria, y en años recientes se ha usado entre los días 11 y 14 después del primer servicio de inseminación artificial, con el fin de mejorar la tasa de supervivencia embrionaria al suprimir el mecanismo luteolítico que se presenta si no ocurre el reconocimiento materno de la gestación (Ahuja, 2003).

#### **2.4.4 Primera IA: Sincronizar o no sincronizar**

Un principio fundamental de la biología reproductiva es que la inseminación artificial es el primer paso para establecer una preñez. Desafortunadamente, muchas vacas no reciben su primer servicio de IA hasta después de 100 días en lactancia.

La primera inseminación postparto representa una oportunidad única para el manejo reproductivo de la vaca lechera porque en este momento todas las vacas del hato tienen el estatus conocido de preñez (no preñadas) lo cual permite el uso de sistemas de sincronización con hormonas que usan PGF2 $\alpha$  sin el riesgo de abortar una preñez previamente establecida. Más aun, la reducción del intervalo del parto a la primera inseminación en todas las vacas del hato tiene un profundo efecto sobre la eficiencia reproductiva.

El intervalo de tiempo desde el parto hasta que la vaca es apta para recibir su primera IA es denominado periodo de espera voluntario (PEV). Como lo dice su nombre, la duración de este intervalo es voluntario (una decisión de manejo), tradicionalmente varía entre 40 y 70 días en la mayoría de las fincas lecheras (Fricke, 2003b).

#### **2.4.5 Protocolos de Sincronización Del Estro**

Una efectiva sincronización del celo ha sido la meta de muchos investigadores desde que la técnica de inseminación artificial está disponible (Colazo *et al.*, 2007).

La sincronización de estros (SE) y la inseminación artificial (IA) son técnicas de gran importancia para lograr un mejoramiento genético e incremento en la reproducción de hatos, sin embargo, el problema asociado es la detección oportuna del estro, lo que reduce el uso potencial de la IA en explotaciones ganaderas (Romero *et al.*, 2009).

La sincronización del estro consiste en la aplicación de un producto hormonal que permita el control o manipulación del ciclo estral con el propósito de que las hembras elegidas en un rebaño expresen estro (celo) aproximadamente al mismo tiempo. Es un manejo bastante utilizado en los programas de inseminación artificial, transplante de embriones, concentraciones de partos y uso intensivo, por pocos días, de un toro con monta natural (Pursley *et al.* 1995).

La sincronización de la conducta del estro también ha sido usada para mejorar la eficiencia reproductiva. En ganado vacuno, el ciclo estral se puede manipular de dos formas:

Empleando prostaglandinas (en animales con actividad ovárica), para provocar la regresión precoz del cuerpo lúteo.

Mediante el empleo de progestágenos (tanto en animales cíclicos como acíclicos), que actúan como un cuerpo lúteo artificial.

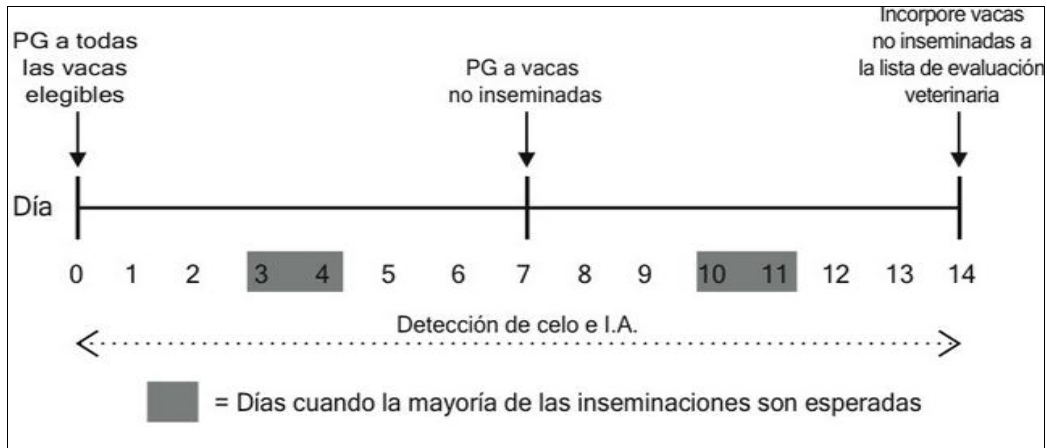
#### **2.4.5.1 Programa basado en Prostaglandina**

Los programas basados en prostaglandinas administradas de forma controlada semanal o bisemanalmente son una forma útil y económica para utilizar los procedimientos de sincronización en una lechería que posee un sistema de manejo reproductivo operacional. Las PGF<sub>2</sub>α requieren un cuerpo lúteo (CL) funcional en el ovario para que el animal responda. Si el animal está entre 6 y 16 días de comenzar su ciclo, esta generalmente caerá en celo 36 a 72 horas luego de la inyección de PGF<sub>2</sub>α. Todas las vacas saludables y ciclantes 50 días postparto son candidatas.

El productor selecciona un día de la semana el cual usualmente es el lunes. El lunes en la mañana, el productor debe administrar una inyección de PGF<sub>2</sub>α a las vacas que estén en el periodo de 50 días postparto y verificar su celo el resto de la semana. Una vaca observada en celo durante la semana es inseminada 8 – 12 horas luego del avistamiento. La mayoría de los animales caerán en celo antes del viernes. Aquel animal que no se haya visto en celo será re-inyectada el próximo lunes en la mañana y el mismo procedimiento debe ser seguido (Figura 5). Si una vaca no ha sido vista en celo luego de tres semanas de inyecciones se recomienda hacerle un examen reproductivo.

Los beneficios de este programa son la obtención de vacas que caen en celo en un tiempo predeterminado. Otro beneficio es que este programa ayuda en la detección de celo eficientemente. Las vacas también caen en celo en grupos, esto aumenta la actividad y, posiblemente, la eficiencia de detección de celo. En todos

estos programas basados en  $\text{PGF2}\alpha$ , debemos verificar el celo a diario, no solamente en los periodos designados (Bosques, 2010).



**Figura 5.** Programa de Prostaglandina (ABS centro de Soluciones Innovadoras, 2011).

Recomendaciones:

- No. máximo de inyecciones = 2
- No. máximo de periodos de manejo = 3
- Días de duración del protocolo = 7 a 14
- Recomendado para IA a tiempo fijo = No
- Insemine las vacas que muestran estro en cualquier momento durante el protocolo (ABS centro de Soluciones Innovadoras, 2011).

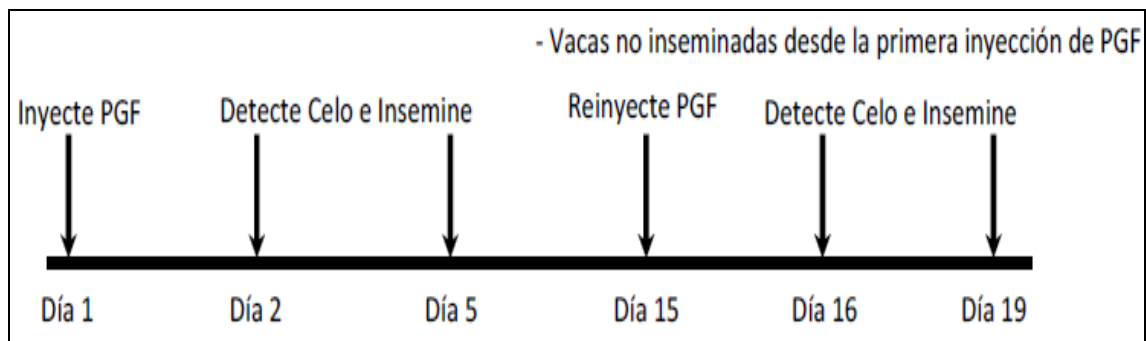
#### 2.4.5.2 Programa de Doble Inyección de Prostaglandinas

Este método consiste en una variante del procedimiento descrito anteriormente utilizado para inseminar vacas que entran en celo después de la primera aplicación de prostaglandina. Los animales son observados después de la primera aplicación por doce días. Los que no se detectaron en celo, reciben una segunda dosis de prostaglandina y son inseminados cuando demuestran el celo, que se da la mayoría de las veces entre las 48 y 96 hs. (Figura 6).



Normalmente las vacas ciclando tendrán un cuerpo lúteo que responde a la PGF2 $\alpha$  solamente en un 60% de las veces. En consecuencia una sola inyección de PGF2 $\alpha$  solamente provocara que el 60% de las vacas tengan un celo sincronizado y este ocurrirá entre los días 2 y 7 después de la inyección de PGF2 $\alpha$  (Wiltbank, 2001).

A pesar de la economía de la hormona, tiene como desventaja en relación al método original la observación de un periodo más largo de celos (Becaluba, 2006).

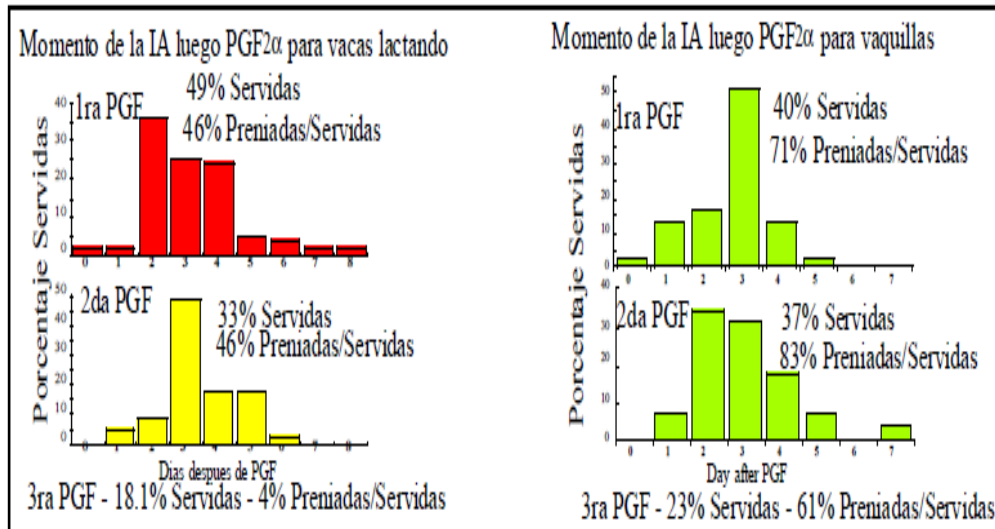


**Figura 6.** Programa de Doble Inyección de Prostaglandinas (Bosques, 2010).

En un estudio de Pursley *et al.* (1997) evaluaron este programa en novillas y en vacas lecheras en lactancia (Figura 7). Alrededor del 80% de las vacas reciben IA luego de los primeros dos tratamientos con PGF2 $\alpha$  y un 46% de vacas puras quedo preñada. Las otras vacas fueron inseminadas artificialmente, luego de la tercera dosis de PGF2 $\alpha$ , registrándose una pobre fertilidad (4% TP/IA). En cuanto a las novillas, el 80% de ellas recibieron también IA luego de dos tratamientos con PGF2 $\alpha$  y se encontró una fertilidad mucho mejor luego de cada tratamiento y hasta el tercer tratamiento con PGF2 $\alpha$  (la mitad con IA planeada y la mitad en celo).

En consecuencia podemos decir que la PGF2 $\alpha$  sincroniza el celo pero, que la aparición del mismo varía dentro de un periodo de 5 días. Esto no es debido a las diferencias en tiempo desde la inyección de PGF2 $\alpha$  hasta la regresión del cuerpo

lúteo, sino, más bien a las diferencias en el estado de maduración del folículo ovulatorio al momento de la aplicación de la PGF2 $\alpha$ .



**Figura 7.** Momento de la IA luego de la primera o segunda inyección de PGF2 $\alpha$  en Vacas lecheras en lactancia (n=154) y en Vaquillas (n=78) (Wiltbank, 2001).

Los programas de manejo reproductivo que emplean PGF2 $\alpha$  han sido usados en las lecherías de todo el mundo con mucho éxito. Estos programas incrementan la tasa de servicio de 3 maneras. Primero, el productor sabe acerca del momento en que las vacas deben presentar celo y en consecuencia puede estar vigilante a la aparición de los mismos. Segundo, puede haber más vacas en celo, o cerca del mismo, si muchas vacas reciben inyecciones de PGF2 $\alpha$ , esto incrementa la actividad sexual y mejora la detección de los celos. Tercero, las vacas entraran en celo antes de lo normal puesto que la PGF2 $\alpha$  produce la regresión del cuerpo lúteo lo que provoca un acortamiento del ciclo normal.

Existen también algunas dificultades que han sido reportadas con los programas de PGF2 $\alpha$ . Primero, las vacas aun deben ser detectadas en celo puesto que la IA planeada luego del tratamiento con PGF2 $\alpha$  ha conducido a una reducción de la tasa de preñez por IA (Stevenson *et al.*, 1987). Esto es particularmente importante en vacas lecheras en lactancia en las cuales la tasa de preñez por IA esta disminuida en un 50% aproximadamente y con respecto a las tasas normales.

Segundo, la PGF2a parece no producir ciclicidad en vacas que no están ciclando. La carencia de ciclos no debe confundirse con la falla en la detección del celo. En la mayoría de las lecherías el número de vacas no cíclicas es probablemente menos de un 10% del total de las vacas; sin embargo, en algunas situaciones una proporción mucho mayor de vacas puede tener ausencia de ciclos durante los primeros 80 días de la lactancia. Tercero, vacas con quistes foliculares no serán tratadas eficazmente solamente con el tratamiento con PGF2 $\alpha$  (Wiltbank, 2001).

### 2.4.5.3 Targeted Breeding (Prostaglandinas solamente)

Uno de los programas reproductivos más económicos disponibles es el Targeted Breeding (Pfizer Animal Health). Este programa requiere detección de celo. El costo total de los medicamentos es mayor al de los programas de prostaglandina, pero menor que los de sincronización de ovulación. La reproducción predeterminada comienza al administrarse una inyección de prostaglandinas inicial 30 a 40 días después del parto. Administre la segunda inyección de prostaglandinas 14 días después. Los animales deben ser observados detenidamente para detectar signos de celo y se insemina luego de la segunda inyección (cuadro 3). Para aquellos animales que no entran en celo después de la segunda inyección, administre una tercera inyección 14 días después de la segunda. Es preferible inseminar los animales cuando muestran signos de calor (o pueden ser inseminados 80 horas después de la inyección) (Bosques, 2010).

**Cuadro 3. Procedimiento de aplicación de Targeted Breeding**

| Día 0<br>(45-60 días<br>posparto)                 | Día 14  | Días 15-18  | Día 28<br>(vacas todavía<br>sin servicio)         | Días<br>29-32   |
|---|---|---|---|---|
| Inyectar:<br><u>LUTALYSE/</u><br><u>DINOLYTIC</u> | Inyectar:<br><u>LUTALYSE/</u><br><u>DINOLYTIC</u> | Monitorear para<br>detectar calores<br>y dar servicio<br>por I.A. | Inyectar:<br><u>LUTALYSE/</u><br><u>DINOLYTIC</u> | Observación<br>del estro y<br>servir y/o<br>asignar<br>servicio a las<br>80 horas |

**Fuente:** (Pfizer Salud Animal, 2011).

#### **2.4.5.4. Inserto intravaginal de progesterona (CIDR)**

Una técnica que en la actualidad se utiliza con gran frecuencia en diferentes programas y métodos de sincronización es el empleo de un dispositivo de aplicación intravaginal que contiene progesterona natural (Solórzano *et al.*, 2002; Moore y Thatcher, 2006). La hormona se libera lentamente hacia el torrente sanguíneo del animal tratado y ha tenido resultados aceptables en diversos programas reproductivos en los que se ha utilizado (Macmillan y Peterson, 1993).

Existen actualmente diferentes dispositivos intravaginales comercialmente disponibles con diferentes cantidades de progesterona (Bó, 2010). Entre ellos se encuentran: CIDR-B (1,9 g de progesterona), PRID (1,55 g de progesterona), DIB (1 g de progesterona), DISPOCEL (1 g de progesterona) (Becaluba, 2006).

Uno de los más utilizados es el CIDR-B, este dispositivo CIDR fue desarrollado en Nueva Zelanda (Kesler, 2004b). La Administración federal de Drogas y Alimentos (FDA por sus siglas en inglés) aprobó el uso del CIDR (Controlled Internal Drug Release) en vaquillas lecheras en Abril del 2002 (Kesler, 2004; Fricke, 2009c). El dispositivo CIDR (1.9 gr de progesterona) ha sido aprobado en varios países, para la sincronización de celo en vaquillonas (Mapletoft *et al.*, 2003; Colazo *et al.*, 2007).

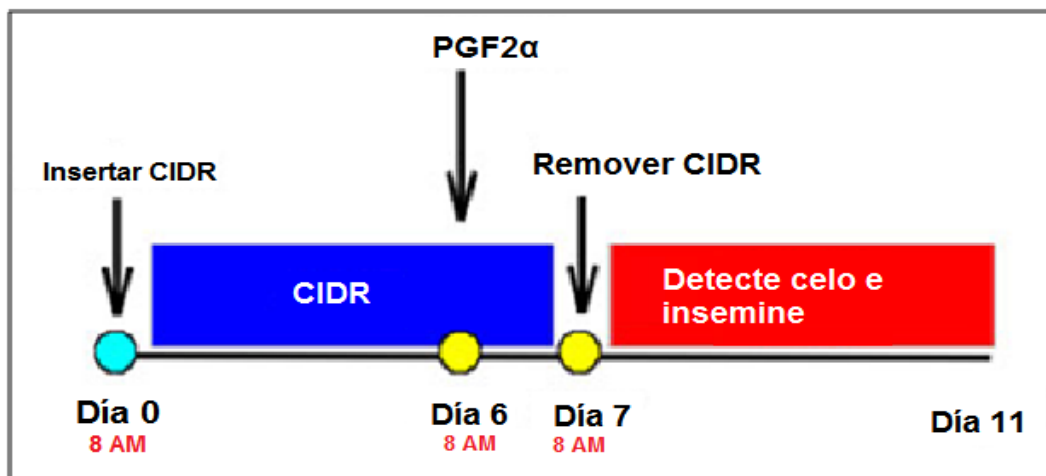
El dispositivo tiene la facilidad de que se puede combinar con otras hormonas como la prostaglandina F<sub>2α</sub> (PGF<sub>2α</sub>) y el benzoato de estradiol (BE) ya sea en vacas posparto o vaquillas en pubertad y con esto se ha observado un incremento en los porcentajes de estros en los animales tratados, demostrando ser un método efectivo para la sincronización del ciclo estral (Solórzano *et al.*, 2002).

Este dispositivo consta de un implante en forma de T de silicona con un molde de nylon impregnado con 1.9 g de progesterona. La mucosa vaginal absorbe

aproximadamente 0.5 a 0.6 mg de progesterona al día, determinándose esta forma el bloqueo hipotalámico hipofisiario (Becaluba, 2006).

El dispositivo es introducido en la cavidad vaginal a través de un aplicador semejante a un espejo que mantiene las extremidades de la T aproximadas a manera de facilitar su introducción. La extremidad distal del CIDR contiene un filamento de nylon que al final del periodo de utilización sirve para la remoción del dispositivo por tracción (Becaluba, 2006).

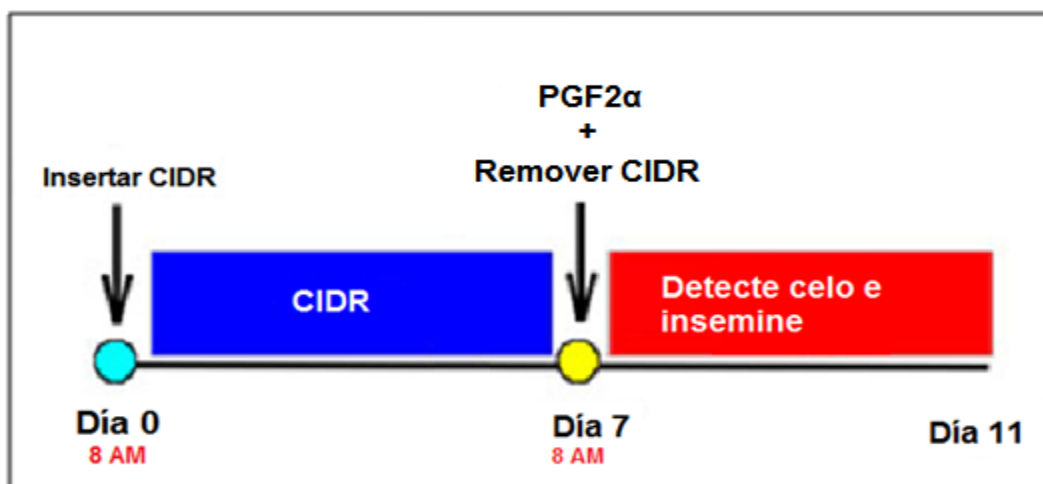
El CIDR se deja en la vagina durante siete días. Una inyección de  $PGF_{2\alpha}$  se administra en el día 6 y se quita el inserto en el día 7 (Figura 8). Sin embargo, muchos investigadores académicos sugieren que la  $PGF_{2\alpha}$  se administre al mismo tiempo, que se retira el dispositivo (Figura 9), (Kesler, 2004b).



**Figura 8.** Procedimiento de aplicación CIDR (Accelerated Genetics, 2011)

Características:

- Liberación controlada de progesterona.
- El nivel de progesterona plasmática se eleva a  $4\mu\text{g/ml}$  en una hora.
- Un solo uso, que permite el control de la bioseguridad de las enfermedades venéreas y de transmisión sanguínea.
- La  $PGF_{2\alpha}$  permite la regresión del CL, la maduración folicular, por lo tanto, el comportamiento del estro y la ovulación (Accelerated Genetics, 2011).



**Figura 9.** Procedimiento de aplicación CIDR y retiro al día 7 (Accelerated Genetics, 2011)

Características:

- Mayor uso en programas de IA en vaquillas.
- Menos manejo en comparación con CIDR 6.
- La expresión del estro y de la fertilidad similar que CIDR 6.

(Accelerated Genetics, 2011)

Investigaciones que apoyaron la aprobación del dispositivo CIDR en los EE.UU. han publicado que en estos estudios se incluyeron 260 vaquillas lecheras a partir de cuatro sitios en los EE.UU. y demostraron que el protocolo es eficaz (Cuadro 4).

**Cuadro 4. Tasas de sincronización, concepción y preñez en novillas Lecheras administrando  $PGF_{2\alpha}$  y CIDR +  $PGF_{2\alpha}$ .**

| Del artículo           | $PGF_{2\alpha}$ | $PGF_{2\alpha}/CIDR$ |
|------------------------|-----------------|----------------------|
| Tasa de sincronización | 57%             | 84%                  |
| Tasa de Concepción     | 65%             | 54%                  |
| Tasa de Preñez         | 37%             | 45%                  |

**Fuente:** (Kesler, 2004b; Adaptado de Lucy et al., 2001).

### 2.4.5.5. Targeted Breeding (PGF2 $\alpha$ más CIDR)

Este es similar al programa de uso de prostaglandinas solamente excepto por el uso del Dispositivo Intravaginal CIDR, de liberación de progesterona el cual es insertado por siete días y posteriormente removido. La vaca estará recibiendo 5 ml de LUTALYSE/ DINOLYTIC para una posterior sincronización del estro (cuadro 5). La ventaja de este programa es que al proporcionar progesterona tratará el anestro y ayudará a los animales a ciclar previo a la inyección de LUTALYSE/ DINOLYTIC.

**Cuadro 5. Procedimiento de aplicación de Targeted Breeding con CIDR**

| Día 0<br>(45-60 días<br>posparto)                | Día 7                   | Día 14   | Días 15-18  | Día 28   | Días 29 - 32   |
|--|-------------------------|--|---|--|--|
| Inyectar<br><u>LUTALYSE/</u><br><u>DINOLYTIC</u> | Insertar<br><u>CIDR</u> | Inyectar<br><u>LUTALYSE/</u><br><u>DINOLYTIC</u><br>y remover<br><u>CIDR</u> | Observar<br>para<br>detectar<br>calores y<br>dar servicio<br>por I.A. | Inyectar<br><u>LUTALYS</u><br><u>E/</u><br><u>DINOLYTI</u><br><u>C</u> | Servir sobre<br>calor<br>detectado.<br>Servir a todas<br>las vacas que<br>no sean vistas<br>en estro a las<br>80 horas |

*Fuente: (Pfizer Salud Animal, 2011)*

### 2.4.5.6 Targeted Breeding Modificado

Este es similar al Targeted Breeding, con la adición de una inyección de hormona liberadora de las gonadotropinas (GnRH) para estimular la ovulación (cuadro 6).

**Cuadro 6. Procedimiento de aplicación de Targeted Breeding modificado**

| Día 0<br>(45-60 días<br>posparto)                | Día 14           | Día 21   | Días 23-25   |
|--|------------------|--|--|
| Inyectar<br><u>LUTALYSE/</u><br><u>DINOLYTIC</u> | Inyectar<br>GnRH | Inyectar<br><u>LUTALYSE/</u><br><u>DINOLYTIC</u> | Detectar calores y dar servicio por<br>IA. O inseminar a las 72-80 horas<br>después de la inyección. |

*Fuente: (Pfizer Salud Animal, 2011)*

### 2.4.5.7 Target Breeding Modificado (PGF2 $\alpha$ + CIDR)

Este programa es similar al arriba mencionado, pero con la adición de un Dispositivo Intravaginal CIDR para intensificar la sincronización y ciclicidad (cuadro 7).

**Cuadro 7. Procedimiento de aplicación de Targeted Breeding modificado**

| Día 0<br>(45-60 días<br>postparto)                | Día 14                                      | Día 21   | Días 23-25   |
|---|---|--|--|
| Inyectar:<br><u>LUTALYSE/</u><br><u>DINOLYTIC</u> | Inyectar:<br>GnRH +<br>insertar <u>CIDR</u> | Inyectar:<br><u>LUTALYSE/</u><br><u>DINOLYTIC</u> y<br>remover <u>CIDR</u> | Detectar calores e<br>inseminar o inseminar a<br>tiempo fijo a las 72-80<br>horas después de la<br>inyección |

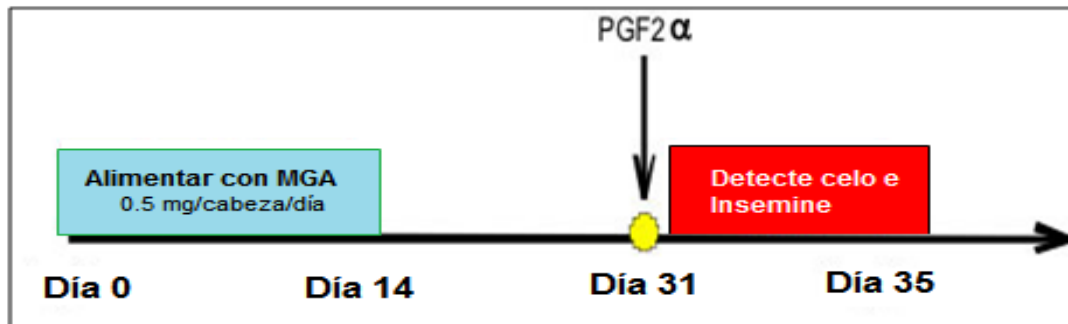
Fuente: (Pfizer Salud Animal, 2011)

### 2.4.5.8 Acetato de Melengestrol (MGA)

El progestágeno aplicado vía oral es el acetato de melengestrol (MGA por sus siglas en ingles). Esta hormona ha recibido la aprobación de la Administración federal de Drogas y Alimentos (FDA por sus siglas en inglés) (Bosques, 2010). Para uso en novillas lecheras y ganado para carne.

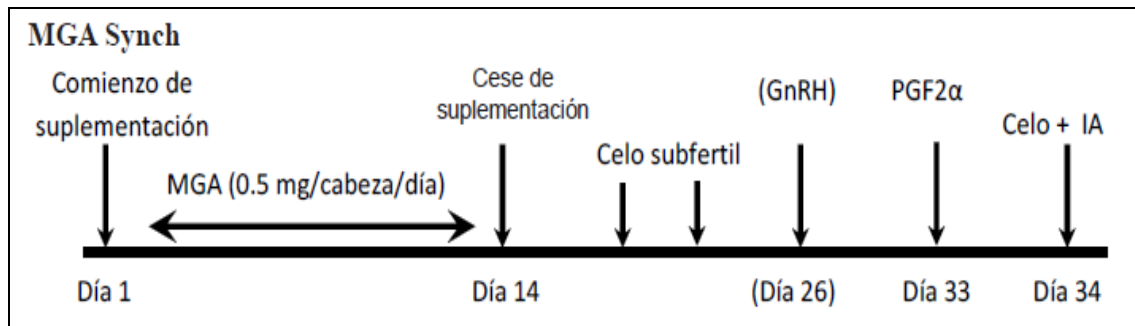
Para sincronizar celos se da con 2 kg de concentrado en dosis de 0.5 mg/cabeza/día por 14 días. El celo se presenta 3 - 5 días después de suspenderlo, pero no se recomienda inseminar pues hay muy baja fertilidad en este calor. Se aplica prostaglandina F2 alfa 17 - 19 días después de la supresión del MGA, habiendo celo 5 - 7 días después y se insemina a calor detectado (figura 10). El éxito depende del consumo apropiado de la dosis, detección de celos, manejo y condición corporal, pudiendo tener 50 - 70% de gestación (Aspron, 2004).





**Figura 10.** Sincronización de celos con MGA y prostaglandina (Accelerated Genetics, 2011)

Una variación de MGA Synch es el inyectar GnRH (Hormona liberadora de gonadotropinas) en el día 26 del protocolo (figura 11). Una IA para cubrir aquellos animales que no hayan concebido, aun puede ser usada para las hembras que no muestren celo a las 72 – 80 horas. Note que MGA es difícil de mezclar a concentraciones bajas. Una pre-mezcla conteniendo MGA es preferida y se demostrará a continuación.



**Figura 11.** Sincronización del celo con MGA- GnRH- Prostaglandina (Bosques, 2010).

### Recomendaciones

- No. máximo de inyecciones = 2 más 14 días de alimentación MGA
  - No. máximo de periodos de manejo = 3 más 14 días de alimentación MGA
  - Días de duración del protocolo = 36 a 37
  - Recomendado para IA a tiempo fijo = No
  - Recomendado únicamente para vaquillas nulíparas.
- (ABS centro de Soluciones Innovadoras, 2011).

### 2.4.5.9 Selectsynch

El método Selectsynch (Selective Synchronization) se desarrolló con base en los resultados obtenidos al inseminar a calor detectado las vacas sometidas a los tratamientos anteriores (Asprón, 2004).

Procedimiento:

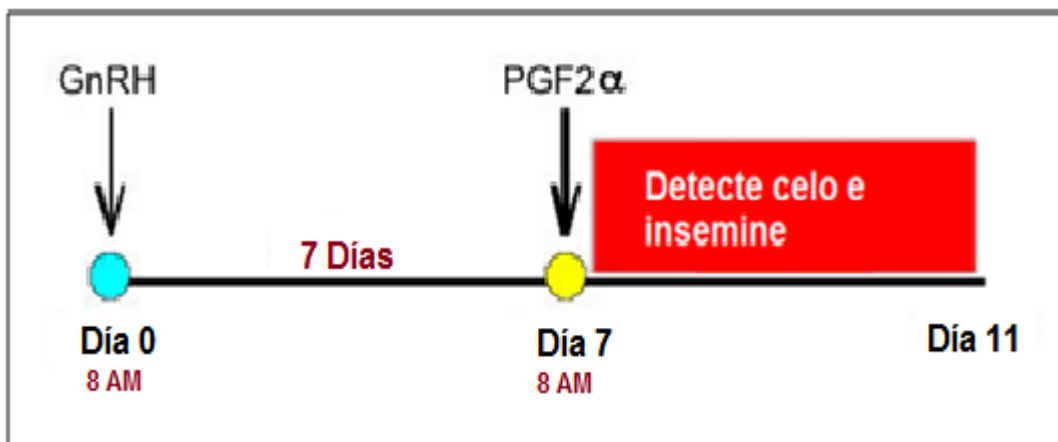
DÍA 0: Inyecte GnRH para ovular el folículo y empezar una nueva onda folicular.

DÍA 7: Inyecte PGF2a para regresar el CL.

DÍA 7-10: Insemine animales observados en estro.

DÍA 11: IAT y GnRH para los animales no observados en celo en las 84 horas después de la PGF2a.

(Accelerated Genetics, 2011)



**Figura 12.** Protocolo Selectsynch (Accelerated Genetics, 2011)

Si hay estro antes de la prostaglandina se debe suspender el tratamiento e inseminar (am-pm). Como algunas hembras no manifiestan el celo después del tratamiento la alternativa para estos casos es la de detectar celos hasta 48 - 60 horas después de la PGF2α, inseminar las que manifiesten celo y las que no lo hicieron se inseminan a las 60 – 72 horas aplicándoles GnRH al momento de la I. A., convirtiendo el tratamiento en un Cosynch con unas horas más entre la prostaglandina y el servicio.

En el Cuadro 8 se muestran los resultados obtenidos con las dos opciones de Selectsynch inseminando a celo detectado o con inseminación a tiempo fijo con o sin la aplicación de GnRH a la I.A. Los mejores resultados se obtuvieron con calor observado y después cuando se inseminó en forma fija a 72 horas.

**Cuadro 8. Resultados obtenidos con diversas opciones de selectsynch**

| Opción de Inseminación   | Gestación |
|--------------------------|-----------|
| A celo detectado (am-pm) | 61%       |
| Fija a 72 horas con GnRH | 54%       |
| Fija a 72 horas sin GnRH | 55%       |
| Fija a 80 horas con GnRH | 39%       |
| Fija a 80 horas sin GnRH | 47%       |

(Aspron, 2004).

El Selectsynch es más sencillo y barato que Ovsynch y Cosynch, pues solo 30 - 40% de las vacas reciben la segunda inyección de GnRH, pero requiere detección de celos. La mayoría de las vacas muestran calor 2 - 4 días después de la prostaglandina. Con presentación de celos de 70 - 75% y fertilidad de 60 - 70% (mayor que en los otros métodos por el hecho de inseminar en un mejor momento) se obtiene 45 - 50% de gestación (Asprón, 2004).

#### **2.4.6 Protocolos de Sincronización de la Ovulación**

La sincronización de la ovulación es la técnica que utiliza la aplicación de hormonas que pueden ser estimulantes de la liberación de otras hormonas implicadas directamente en el proceso de la ovulación, o que pueden actuar reemplazando las hormonas que se liberan en dicho proceso. La aplicación de

esta técnica permite realizar la I.A. a tiempo fijo sin la necesidad de observar los celos, lo cual sirve como herramienta a los encargados en la optimización del uso de biotecnologías reproductivas como la transferencia de embriones y monta dirigida. En la actualidad existen varios protocolos que permiten realizar la sincronización de la ovulación a fin de usar la I.A. a tiempo fijo (IATF) (Flores, 2005).

Los esquemas de sincronización de ovulaciones han sido desarrollados para resolver el problema de escasa manifestación del celo en época de estrés calórico y han dado buenos resultados en hatos con mala detección de calores (Asprón, 2004).

#### **2.4.6.1 Ovsynch**

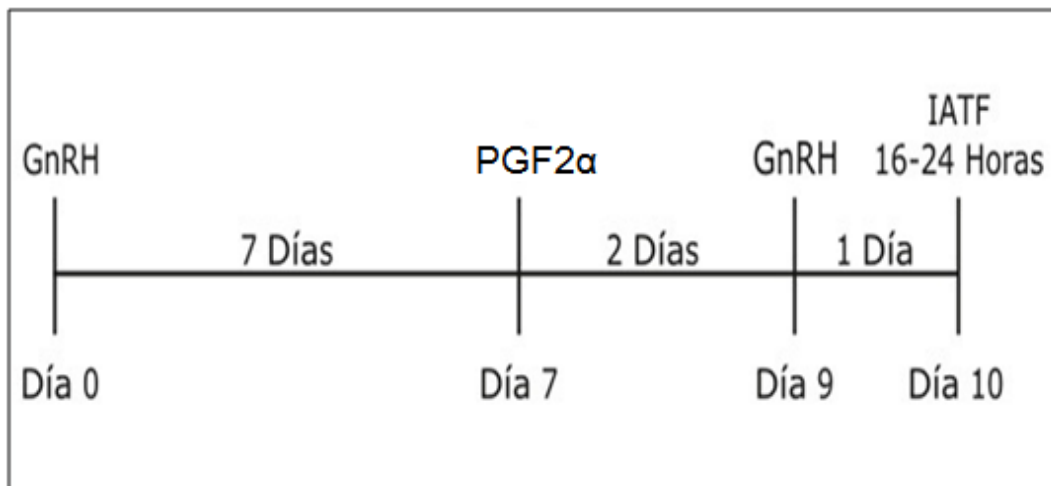
Los investigadores en fisiología reproductiva por largo tiempo han tratado de desarrollar un programa de sincronización de la ovulación que pueda superar los problemas y limitaciones asociados a la detección visual del celo. En el año 1995 tal programa fue desarrollado en la Universidad de Wisconsin-Madison y es hoy en día comúnmente conocido como Ovsynch (Fricke, 2001b).

Con el uso de Ovsynch los productores lecheros no necesitan realizar la detección de celo para poder inseminar. Así, las vacas reciben una IA a tiempo fijo sincronizada con la ovulación, obteniéndose una concepción similar a la que se obtiene al inseminar vacas a detección de celos (Pursley *et al.*, 1997).

Ovsynch sincroniza el desarrollo folicular, la regresión lútea y la ovulación. La ovulación de un folículo dominante en respuesta a la segunda inyección de GnRH ocurre en un 85% de las vacas altas productoras y/o el inicio de una nueva onda de crecimiento folicular resulta en la presencia de un folículo dominante a los 7 días, el día de la aplicación de PGF2 $\alpha$  provoca la luteólisis y hace que todos los animales ovulen entre 24 a 32 h, la clave es no inseminar muy tarde, inseminar a las 16 h, es ideal (Pursley, 1995; Huanca, 2002; Ficke, 2004a).

Aunque Ovsynch puede ser iniciado en cualquier fase del ciclo estral, el inicio de Ovsynch del día 5 al 9 del ciclo resulta en mayores tasas de sincronización y concepción comparado a otras fases (Fricke, 2009d).

Ovsynch (figura 13) consiste en la inyección de GnRH el día 0, que se encargará de reclutar un folículo ovulatorio; el día 7 aplicar PGF2 $\alpha$  para la regresión del CL y así permitir la maduración del folículo ovulatorio; 48 h, después la segunda inyección de GnRH la cual inducirá la ovulación y de 16 a 20 h, se realizará la IA (Pursley *et al.*, 1997).



**Figura 13.** Protocolo Ovsynch (ABS centro de Soluciones Innovadoras, 2011).

El protocolo ha sido más eficaz en vacas lecheras en lactancia que en vaquillas, la ovulación en respuesta a la primera aplicación de GnRH ocurrió en el 85% de las vacas y en solo el 54% de las vaquillas (Pursley *et al.*, 1995; Huanca, 2002).

La respuesta de las vaquillas lecheras a Ovsynch e IA a tiempo fijo (ITF) es pobre, la concepción fluctúan entre un 20 a un 40%, más baja que las vaquillas inseminadas a celo detectado visualmente (Fricke, 2009b)

Usando una dosis de 50  $\mu$ g (1.0 ml) of Cystorelin por cada inyección del protocolo Ovsynch tiene resultados similares en la tasa de concepción que con una dosis de

100 µg (2.0 ml) de Cystorelin. A pesar de que una dosis reducida de Cystorelin ha demostrado ser efectiva, la dosis indicada en el prospecto para PGF2α debe ser utilizada para todos los protocolos de IATF (Fricke, 2004a).

Algunas veces este sistema de Ovsynch se usa como repasador para las vacas que no fueron detectadas en estro. Es común encontrar menores tasas de concepción en Ovsynch que en IA a estro detectado en hatos que utilizan este protocolo de esta forma.

Es muy probable que esto suceda porque las vacas que no son detectadas en celo presentan algún tipo de dolencia o porque son vacas que no están ciclando. Si este es el caso lo esperable es una baja tasa de concepción del Ovsynch porque se está realizando en un subgrupo de vacas con una pobre fertilidad, mientras que las vacas que ciclan son inseminadas a celo detectado (Fricke, 2004a).

Varios estudios han demostrado que el Ovsynch es altamente efectivo y económico cuando se utiliza como una estrategia para mejorar los resultados reproductivos en vacas en lactación de alta producción (Pursley *et al.*, 1997; Fricke, 2001c). Los primeros estudios compararon las tasas de concepción del Ovsynch en vacas de leche en lactación manejadas en rebaños en confinamiento y comprobaron que los resultados eran similares en las vacas tratadas con Ovsynch y en las vacas inseminadas a celo detectado (Pursley *et al.*, 1997). Sin embargo varios estudios posteriores han reportado resultados de Ovsynch con menores tasas de concepción que IA en celo detectado (Jobst *et al.*, 2000; Stevenson *et al.*, 1999).

La utilización del protocolo Ovsynch no ha tenido mucho éxito para sincronizar las vacas en anestro posparto, aun cuando este protocolo induce aparentemente la ovulación en un alto porcentaje de vacas lactantes en anestro, algunas de estas vacas tienen una fase luteal posterior más reducida lo que produce tasas de

concepción menores que en las vacas cíclicas. De esta manera, si bien el Ovsynch puede inducir la ovulación en vacas no cíclicas, la reducción en las tasas de concepción de estas vacas siguen comprobadas (Bó *et al.*, 2010).

Los factores que expliquen la variación en la tasa de concepción entre hatos son desconocidos hasta ahora, pero pueden incluir la proporción de vacas anovulatorias en cada hato, la dinámica folicular de vacas individuales dentro de los hatos, o la habilidad del personal de la finca para la implementación de Ovsynch (Fricke, 2001b).

Para determinar la efectividad de usar Ovsynch para el manejo reproductivo de vacas en lactancia, 333 vacas de tres hatos lecheros de Wisconsin se les asignó al azar, a uno de dos grupos (Pursley *et al.*, 1997). La reproducción para las vacas de control se manejó usando el procedimiento de manejo reproductivo típico usado en cada granja (es decir, detección de estro, servicio AM/PM, y uso periódico de PGF2 $\alpha$ ) La reproducción para las vacas tratadas con Ovsynch fue manejado por IA programada después del protocolo de Ovsynch en el mismo día cada semana.

La condición de preñez se determinó 32 días después de IA para ambos grupos usando ultrasonografía transrectal. Las vacas no preñadas fueron reinseminadas usando el mismo tratamiento hasta que se las diagnosticó preñadas o fueron desechadas del hato. Los días promedio a la primera IA (54 vs 83 días) y un promedio de días abiertos (99 vs 118 días) fueron menores para las vacas tratadas con Ovsynch que para las vacas control.

La tasa de preñez para la primera IA fue similar (37% vs 39%) para ambos grupos, aunque las vacas Ovsynch fueron servidas más temprano al postparto. La tasa de servicio se mejora en forma dramática usando Ovsynch porque todas las vacas elegibles son rutinariamente servidas en un día dado de la lactancia sin considerar la detección del estro.

Por lo tanto, Ovsynch mejora la función reproductiva de las vacas lecheras en lactancia aumentando la tasa de servicio, permite una IA programada elimina el depender de la detección estro para IA comparada con el manejo reproductivo estándar. Ovsynch mejora la eficiencia reproductiva de vacas lecheras en lactancia aumentando la tasa de servicio. Sin embargo, la tasa de concepción en respuesta a IA programada después Ovsynch es similar a la tasa de concepción en respuesta a IA después del estro detectado.

Basados en estos resultados, Ovsynch no se recomienda como método para sincronización de vaquillas lecheras. Pese a que no se entiende completamente, la diferencia en eficacia de Ovsynch entre vacas en lactancia y vaquillas se relaciona con las diferencias en los patrones de crecimiento folicular entre vacas en lactancia y vaquillas durante el ciclo estral (Fricke, 2001d).

#### **2.4.6.2 Presynch**

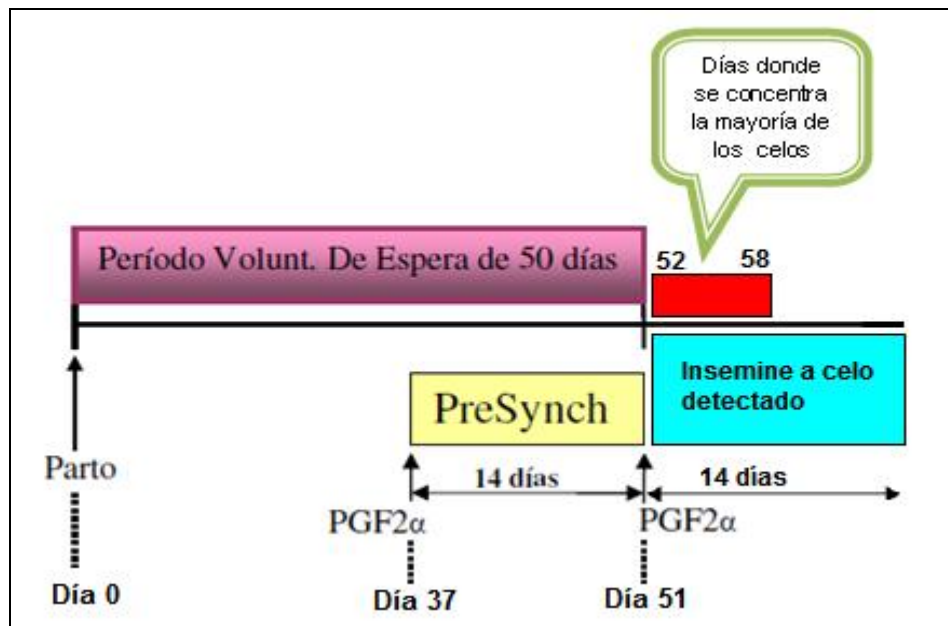
Una estrategia de presincronización en la que dos inyecciones de PGF2 $\alpha$  se administran con 14 días de intervalo precediendo la iniciación de Ovsynch en 12 días ha demostrado mejorar las tasas de concepción de vacas lecheras en producción como complemento al programa Ovsynch (Moreira, 2000).

Resultados obtenidos por Vasconcelos (1997) con vacas lecheras en producción, y los de Moreira et al. (2000) con vaquillas lecheras, sugieren que la iniciación de Ovsynch entre el día 5 y 12 del ciclo estral puede mejorar las tasas de concepción respecto al protocolo Ovsynch original. La resincronización hormonal para agrupar a vacas ciclando aleatoriamente para iniciar Ovsynch entre los días 5 y 12 del ciclo puede lograrse usando dos inyecciones de PGF2 $\alpha$  administradas con 14 días de intervalo antes de la primera inyección de GnRH de Ovsynch (Figura 14).

Las vacas fueron asignadas aleatoriamente a Ovsynch (n=262) o Presynch (n=264) para su primera IA posparto, la cual se condujo 16 horas después de la



segunda inyección de GnRH. La primera y segunda inyección de  $\text{PGF}_{2\alpha}$  se administraron a los 37 y 51 días en lactancia, respectivamente, y todas las vacas recibieron ITF a los 73 días en lactancia. Las tasas de concepción aumentaron del 29% para las vacas de Ovsynch al 43% para las de Presynch. De esta manera, el uso de Presynch para programar vacas lecheras a recibir su primera ITF posparto puede mejorar la tasa de concepción al primer servicio en el hato.



**Figura 14.** Protocolo Presynch (Cavazos, 2008).

Una pregunta común acerca de los datos originales de Presynch de Moreira *et al.* (2000b) tiene que ver con la importancia del intervalo de 12 días entre la segunda inyección de  $\text{PGF}_{2\alpha}$  y la primera inyección de GnRH. Si este intervalo se extendiera a 14 días en lugar de 12, las primeras cuatro inyecciones podrían ser programadas para el mismo día dentro de las semanas sucesivas.

Esto es importante para su aplicación en fincas lecheras que asignan grupos de vacas a iniciar el protocolo semanalmente de forma tal que el programa de inyecciones no se preste a confusiones entre grupos. Para evaluar si dos inyecciones de  $\text{PGF}_{2\alpha}$  con 14 días de intervalo administradas 14 días antes de la iniciación de Ovsynch cambiarían la dinámica folicular, la tasa de ovulación y la

tasa de concepción de vacas lecheras en lactancia (Navanukraw, 2002). Las vacas del primer grupo (Ovsynch, n=128) recibieron 50 mg de GnRH (día 10); 25 mg de PGF2 $\alpha$  (día -3) y 50 mg de GnRH (día -1) comenzando en una fase aleatoria del ciclo estral. Las vacas del segundo grupo (Presynch, n=129) recibieron Ovsynch pero con la adición de inyecciones de PGF2 $\alpha$  (25 mg) a los días -38 y -24. Todas las vacas recibieron ITF (día 0) 18 h después de la segunda inyección de GnRH.

Aunque la proporción de vacas ovulando a la primera y segunda inyección de GnRH no fue estadísticamente diferente entre tratamientos (41.1 y 69.6 vs. 35.9 y 81.1% para Ovsynch vs. Presynch, respectivamente;  $P=0.58$  y  $0.17$ , test Chi cuadrado), la tasa de concepción fue mayor ( $P<0.08$ ) para las vacas que recibieron Presynch vs. Ovsynch (48.1 vs. 37.5%). Estos datos respaldan el uso de este protocolo Presynch modificado para incrementar las tasas de concepción de vacas en lactancia recibiendo ITF, y la mayoría de las fincas lecheras que usan Ovsynch han incorporado esta modificación (Fricke, 2001c).

#### **2.4.6.3. Cosynch**

El término Cosynch ha sido usado para una modificación específica de Ovsynch o Presynch en la cual las vacas reciben la ITF inmediatamente después de la administración la segunda inyección de GnRH (Figura 15). El uso de Cosynch permite a los administradores de ranchos manipular las vacas menos, comparado con el protocolo original, pero más importante, es que permite la manipulación de todas las vacas ocurra a la misma hora a pesar de que esto es ventajoso desde el punto de vista del manejo, no se logran tasas de concepción óptimas con Cosynch (Pursley, 1998).

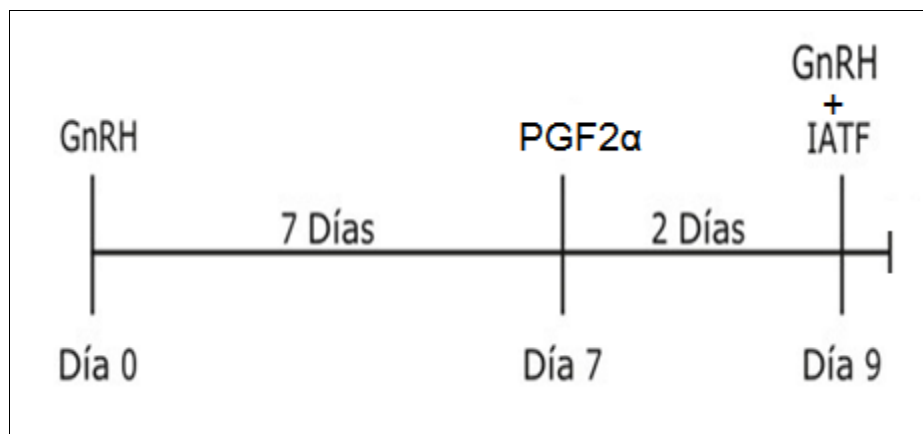
Para medir el tiempo óptimo de IA respecto a la ovulación sincronizada, vacas en lactancia (n=733) de varios hatos lecheros de Wisconsin con un promedio de producción por vaca año de 22,000 a 26,000 libras fueron asignadas

aleatoriamente a cinco grupos por estado de lactancia y número de partos (Pursley, 1998). La ovulación se sincronizó usando Ovsynch, y las vacas recibieron IA a las 0, 8, 16, 24, ó 32 horas después de la segunda inyección de GnRH.

En este estudio, el grupo de la hora 0 es equivalente al protocolo Cosynch. Como fue determinado en un estudio preliminar, todas las vacas ovulan 24 a 32 horas después de la segunda inyección de GnRH. La hora de las inyecciones fue programada de tal manera que todas las vacas fueron inseminadas al mismo tiempo, los inseminadores no sabían a qué grupo pertenecía cada vaca. El estado de preñez fue determinado 25 a 35 días después de la IA en todos los grupos por medio de ultrasonografía transrectal.

La tasa de concepción y tasa de parición fue mayor ( $P<0.05$ ) para las vacas en los grupos de las horas 0, 8, 16, y 24 comparado con el grupo de la hora 32. Las pérdidas de preñez fueron menores ( $P<0.05$ ) para el grupo de la hora 0 comparado con todos los otros grupos, y hubo una tendencia a mayor pérdida de preñez en el grupo de la hora 32 ( $P<0.01$ ).

De esta manera, aunque no hay diferencia en la tasa de concepción entre 0 y 24 horas después de la segunda inyección de GnRH, inseminar muy tarde ( 32 horas) disminuye la tasa de concepción (Fricke, 2004a).

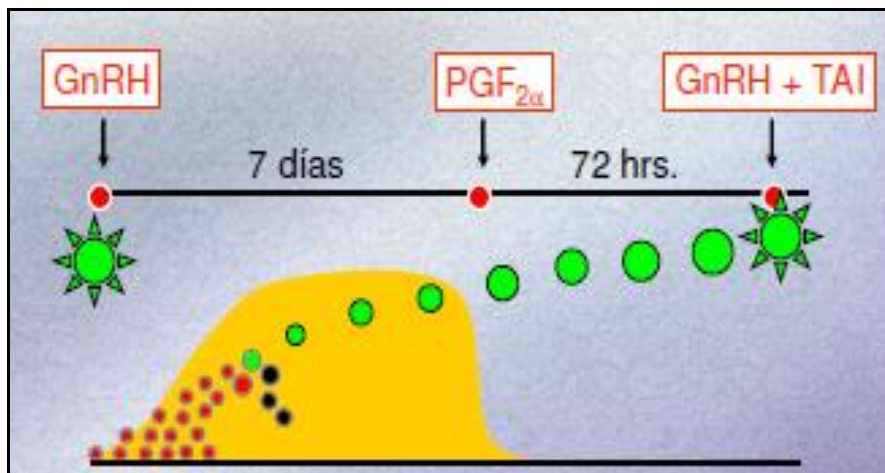


**Figura 15.** Protocolo Cosynch (ABS centro de Soluciones Innovadoras, 2011).

#### 2.4.6.4. Cosynch 72

Este protocolo es una variación de Ovsynch desarrollado por la Universidad Estatal de Kansas. En este protocolo las vacas reciben la segunda dosis de GnRH y la IATF 72 horas (3 días) después del tratamiento con la prostaglandina (Figura 16). El razonamiento de este protocolo es dar un día más para el crecimiento folicular que pueda permitir una maduración adicional del oocito y la ovulación de un folículo más grande.

Generalmente la tasa de concepción (TC) para este protocolo son optimizadas cuando se utiliza en combinación con un buen programa de detección de celos (el cual debe hacerse de todas formas en combinación con cualquier programa de IATF, pero parece ser más crítico para el Cosynch de 72 horas). Los estudios con este protocolo han reportado que entre el 38 y 51% de las vacas muestran estro en el segundo día después del tratamiento con prostaglandina.



**Figura 16.** Protocolo Cosynch de 72 horas (López, 2010).

Es importante considerar que las vacas que muestran celo durante el protocolo necesitan ser identificadas e inseminadas, pues de otra manera será demasiado tarde para estas vacas recibir la IATF el día siguiente. Por lo tanto este protocolo

debe servir principalmente como una inseminación de repaso para las vacas cuyos estros no fueron detectados previamente (López, 2010).

#### **2.4.6.5 Heatsynch**

Recientemente se ha desarrollado un nuevo esquema llamado Heatsynch (abreviatura de sincronización de calores), que es similar al Ovsynch pero se utiliza estradiol (1 mg) en vez de la segunda aplicación de GnRH (Aspron, 2004).

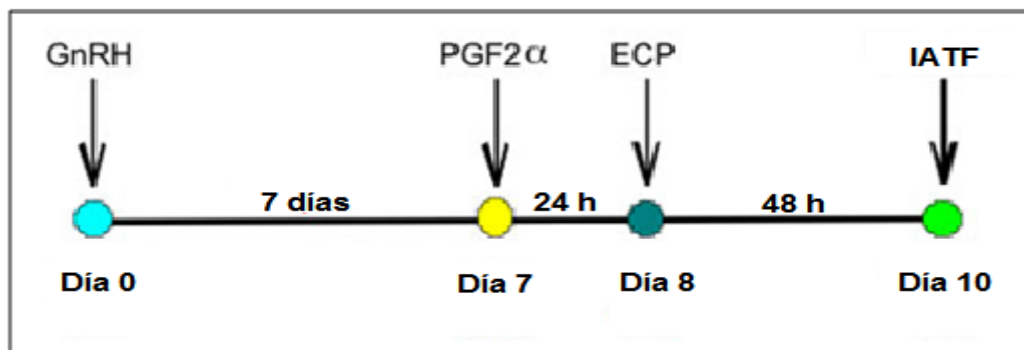
En este sistema se usa una inyección de cipionato de estradiol (ECP). La GnRH tiene un efecto inmediato sobre la liberación súbita (pulso) de LH, mientras que el ECP tiene un efecto sostenido sobre la hormona. Estudios recientes han demostrado que las vacas inyectadas con GnRH muestran una liberación de LH en la hora siguiente de la inyección, pero el pulso de LH persiste durante 40 horas en las vacas inyectadas con ECP. Esta diferencia tan grande en duración del incremento de LH indica que se tienen que alterar los intervalos en inyecciones de hormonas cuando se sustituye la GnRH por ECP.

El Heatsynch consiste en una inyección de GnRH (100 microgramos) el día 0, siete días después se aplican 25 mg de PGF2 $\alpha$  y 24 horas después se administra 1 mg de ECP; esta última hormona se administra en vez de 100 mcg. de GnRH (figura 17). El retraso en el intervalo del incremento de LH sugiere que hay que fijar el momento de la inseminación 72 horas después de la última inyección de PGF2 $\alpha$ , en otras palabras, 48 horas después del ECP.

Usando el protocolo Heatsynch, los productores pueden observar vacas con signos de calor porque los estrógenos (ECP) inducen la expresión de signos de calor después de la inyección. Las vacas detectadas en estro con este protocolo deben ser inseminadas de acuerdo con la rutina normal a.m. – p.m. (las vacas detectadas en la mañana se inseminan en la tarde y las detectadas en la tarde se inseminan en la mañana) o también inseminarlas 72 horas después de la

inyección de PGF2 $\alpha$  (Ruiz, 2004). Pancarci *et al.* (2002) compararon el Ovsynch con el Heatsynch, observaron que los porcentajes de gestación no tuvieron diferencia entre tratamientos. Así, la sincronización de ovulación y la subsecuente fertilidad indican que el cipionato de estradiol puede ser usado con éxito para inducir la ovulación para la IAT. Claramente, bajas dosis de ECP (1 mg) no tienen efecto perjudicial en la fertilidad cuando es parte de un programa de IAT.

En un estudio de Ruiz (2004), se encontró que 40% de las vacas fueron detectadas en calor con el protocolo Heatsynch en comparación con 8% usando el protocolo original Ovsynch. Una de las mayores ventajas con el protocolo Heatsynch en comparación con el Ovsynch es la reducción en el costo de la GnRH. Se ha demostrado que la tasa de concepción después del protocolo Heatsynch es de 50.7 +/- 6.5%. El ECP puede causar ovulación para inseminación artificial programada en vacas lecheras en producción, pero puede no ser tan efectivo como la GnRH en inducir ovulación en vacas anovulatorias (Ruiz, 2004).



**Figura 17.** Protocolo Heatsynch (Accelerated Genetics, 2011).

Características:

- ECP se administra 24 horas después de la inyección de PGF2 $\alpha$  en lugar de 48 horas que cuando se administra de GnRH.
- Tiempo de espera de IA es de 48 horas después de la inyección de ECP.

- No es tan eficaz como la GnRH para inducir la ovulación en las vacas anovulatorias / anestro.
- Menor costo en comparación con GnRH

La recomendación de un estudio es inseminar cualquier vaca detectada en celo estático por una inyección ECP 24 horas después para mejorar la respuesta en general al protocolo. Vacas no detectadas en celo a 24 horas recibirán luego inseminación en tiempo 48 horas después ECP (Accelerated Genetics, 2011).

#### **2.4.6.6. G-6-G (GnRH-6 Días-GnRH)**

Investigaciones anteriores indican que la respuesta ovulatoria a la primera inyección de GnRH del Ovsynch es un factor determinante para un resultado exitoso de sin cronización posterior. Por lo tanto, para tener éxito, necesitamos hacer frente a Ovsynch donde menos se espera: por adelantado. La ovulación del primer GnRH de Ovsynch no es tan fácil de alcanzar debido a la variabilidad de las vacas en el estado de desarrollo folicular en un momento dado.

Así, se centro en el diseño de un programa que permita aprovechar al máximo la proporción de vacas en las primeras etapas del ciclo estral con el fin de maximizar el porcentaje de vacas que responden a la primera dosis de GnRH del Ovsynch (Progressive Dairyman, 2011)

Pursley y Bello de la Universidad del Estado de Michigan (2006) desarrollaron un nuevo protocolo de pre-sincronización para mejorar el rendimiento del tradicional protocolo Ovsynch. El nuevo protocolo ha sido llamado G-6-G del hecho de que una Inyección de GnRH es de seis días antes de la primera inyección GnRH del Ovsynch (Nebel, 2009).

La base científica de G-6-G surge de las investigaciones anteriores que indicaban que el día 5 a 9 del ciclo estral es el intervalo óptimo del ciclo estral para iniciar

Ovsynch. El G-6-G (Figura 18), se compone de una serie de dos inyecciones hormonales que preceden a Ovsynch. Se inicia con una inyección de PGF2 $\alpha$ , que tiene por objeto inducir luteólisis del cuerpo lúteo a mediados y finales de ciclo. Entonces, una inyección de GnRH dos días más tarde, con el fin de inducir una ovulación. En conjunto, las dos inyecciones de G-6-G tienen por objeto inducir a las vacas para iniciar un nuevo ciclo estral.

No es casualidad que Ovsynch está programada para iniciar seis días más tarde. En ese momento las vacas en el día 6 presentan un nuevo ciclo estral y son muy propensos a tener un folículo dominante funcional, capaz de ovular en respuesta a la primera GnRH del Ovsynch. En resumen, el diseño de Ovsynch fue destinado a optimizar el ajuste fisiológico en el que Ovsynch se inicia con la intención de sentar las bases para un resultado exitoso de la sincronización y la inseminación a tiempo fijo.

Los resultados muestran claramente que el G6G/Ovsynch es superior al Ovsynch tradicional, al aumentar el porcentaje de vacas que ovularon en respuesta a la primera GnRH de Ovsynch: 85 a 54%, respectivamente ( $P < 0,03$ ).

Para saber que tanto sirve G-6-G/Ovsynch se realizó una investigación en una granja comercial en St. Johns, Michigan con 137 vacas lecheras a primer servicio. Se realizó una comparación entre Ovsynch (Ovsynch solo) y el protocolo G-6-G. La ecografía transrectal, realizada a través de los protocolos de sincronización nos permitió evaluar la respuesta de los folículos ováricos y cuerpos lúteos a G6G/Ovsynch frente a Ovsynch solo. Por otra parte, las muestras de sangre recogidas en los puntos de tiempo clave durante la sincronización se utilizaron para medir las concentraciones circulantes de progesterona y estradiol en las vacas. Estas medidas permitieron estudiar la respuesta morfológica y funcional de las estructuras de ovario a los tratamientos de interés.



La ovulación a la primera inyección de GnRH de Ovsynch es la clave del éxito de la sincronización de la ovulación con inseminación a tiempo fijo. Por lo tanto, no es sorprendente que el 92% de las vacas G6G/Ovsynch se sincronizaron con éxito para inseminación a tiempo fijo en comparación con sólo el 69% de las vacas Ovsynch ( $P < 0,05$ ). El resultado lógico para evaluar y comparar entre los tratamientos sería sin duda las tasas de concepción. Por desgracia, el número de vacas en este experimento era demasiado pequeño (137 es una muestra muy pequeña para un estudio de fertilidad) para probar las diferencias en las tasas de concepción entre los tratamientos.

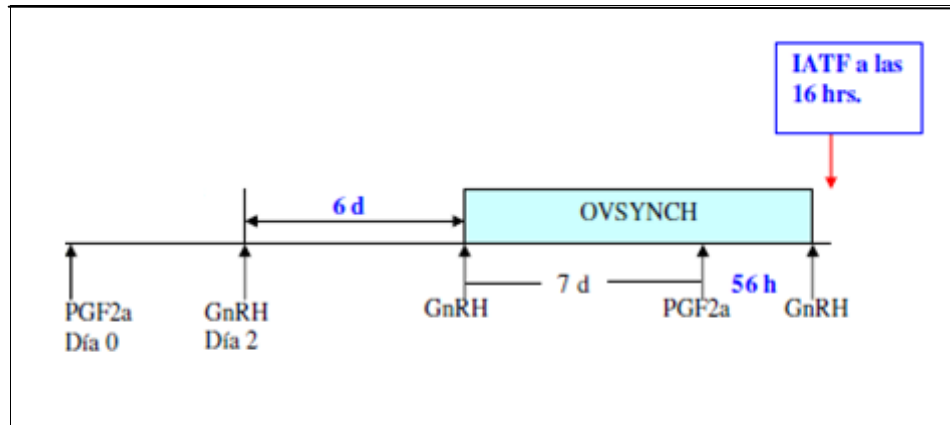
A pesar de la diferencia numérica entre los grupos en favor de G6G/Ovsynch, los datos no son lo suficientemente fuerte como para reclamar un efecto de G6G/Ovsynch sobre la fertilidad de las vacas lecheras. Sin embargo, es lógico que las vacas que se sincronizan con Ovsynch tengan más probabilidades de ser inseminadas en un momento óptimo en relación con la ovulación, y por lo tanto, para establecer una gestación.

Por lo tanto, las vacas que tienen una ovulación más sincronizada, más las vacas que tengan la oportunidad de quedar preñadas. Además, en este estudio se identificaron tres posibles predictores de la fertilidad en vacas lecheras en producción, es decir, las concentraciones de progesterona en el momento de aplicar PGF2 $\alpha$  de Ovsynch, el tamaño del folículo ovulatorio y las concentraciones de estradiol preovulatorio de GnRH al final de Ovsynch. Recientemente, el nuevo estudio de la segunda confirmó la sincronización de las tasas altas de G6G/Ovsynch (Progressive Dairyman, 2011)

Características:

- Este sistema requiere una larga duración.
- Se recomienda para vacas que reciben su primera inseminación posparto.

- No puede ser ideal para resincronización debido a su larga duración relativa (Progressive Dairyman, 2011)



**Figura 18.** Protocolo G-6-G (Cavazos, 2008).

#### 2.4.6.7. Ovsynch 56

Esta es una variación reciente de Ovsynch desarrollada en la Universidad de Wisconsin-Madison. En este protocolo las vacas reciben la segunda dosis de GnRH 56 horas después del tratamiento de prostaglandina y la IATF 16 horas después de esta inyección de GnRH (Figura 19). El razonamiento de este protocolo es proporcionar tiempo adicional para la maduración folicular y optimizar el tiempo de la IA en relación al segundo tratamiento de GnRH (López, 2010).

El momento óptimo de la segunda inyección de GnRH e IATF en un protocolo Ovsynch fue probado por Brusveen et al. (2008), basado en investigaciones previas, en la hipótesis de que Cosynch a las 72 h se traduciría en un mayor número de preñez por IA (P / IA) que Cosynch a las 48 h. Además, la hipótesis de que la preñez por IA (P / IA) se podría mejorar en mayor medida cuando la GnRH se administrara a 56 h después de la PGF2 $\alpha$ , debido a un intervalo más óptimo entre el pico de LH e IA.

Noviecios veintisiete vacas lecheras donde se realizaron 1,507 Inseminaciones fueron sometidas a grupos, y cada grupo fue sometido a diferente tratamiento. Todas las vacas recibieron GnRH seguida 7 días más tarde por la PGF2 $\alpha$  y luego recibieron una de las siguientes: 1) GnRH + inseminación a tiempo fijo 48 h después de la PGF2 $\alpha$  (Cosynch-48), 2) GnRH 56 h después de la PGF2 $\alpha$  + inseminación a tiempo fijo 72 h después de la PGF2 $\alpha$  (Ovsynch-56), o 3) GnRH + inseminación a tiempo fijo 72 h después de la PGF2 $\alpha$  (Cosynch-72).

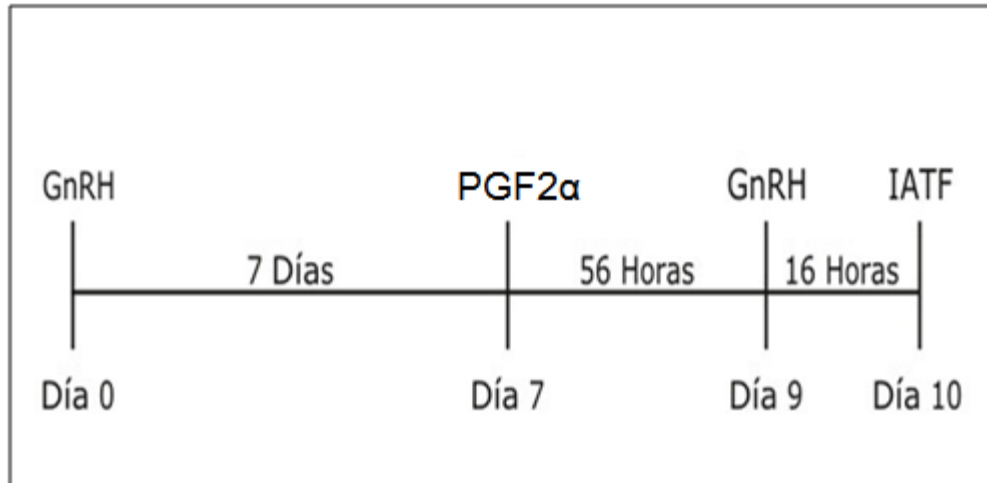
El diagnostico de preñez se realizo por ecografía a los 31 a 33 días post-IA y la siguiente a los 52-54 días post-IA. En general la preñez por IA (P / IA) fue similar para los grupos Cosynch-48 (29,2%) y Cosynch-72 (25,4%). El grupo Ovsynch-56 tenía un mayor P/IA (38,6%) que Cosynch-48 o Cosynch-72. Vacas a primer servicio tuvieron mayor P/IA que las vacas en los servicios posteriores Cosynch-48 (36,2 vs 23,0%) y Ovsynch-56 (44,8 vs 32,7%), pero no en Cosynch-72 (24,6 vs 26,2%). Del mismo modo, las vacas primíparas tuvieron mayor P/IA que vacas múltíparas en Cosynch-48 (34,1 vs 22,9%) y Ovsynch-56 (41,3 vs 32,6%), pero no Cosynch-72 (29,8 vs 25,3%).

En conclusión, no se encontró ninguna ventaja a Cosynch a las 72 h frente a 48 h. Por el contrario, nos encontramos con una clara ventaja para el tratamiento con GnRH a las 56 h después de la PGF2 $\alpha$  y 16 h antes de IATF, probablemente por el momento más óptimo de la IA antes de la ovulación.

Para confirmar los resultados del experimento de Brusveen *et al.* (2008). Se realizo un experimento en tres establos de vacas en lactancia (n=739), los resultados mostraron que las vacas que recibieron Cosynch-72 tenían menores tasas de concepción que las vacas que recibieron Ovsynch-56 (Nebel *et al.*, 2008).

Con base en los resultados de estos dos experimentos, así como la comprensión del momento de la IA en relación con la ovulación, Ovsynch-56 se recomienda más protocolos de Cosynch porque no optimiza el tiempo de la IA en relación de la

ovulación. Todos los protocolos posteriores a la investigación de Ovsynch 56 deben incluir la fecha de la segunda inyección de GnRH e IATF (Fricke, 2010).



**Figur19.**Protocolo Ovsynch 56 (ABS centro de Soluciones Innovadoras, 2011).

Características:

- Puede ser usado en Conjunto con Presynch .
- OvSynch-56 las tasas de Concepción son mejores en casi 10 puntos porcentuales en comparación con Ovsynch.
- Permite más tiempo para la maduración folicular en comparación con Ovsynch (Accelerated Genetics, 2011).

#### 2.4.6.8 Doble Ovsynch

Con el fin de superar las limitaciones que se han tenido con Ovsynch, en el laboratorio del Dr. Milo Wiltbank en la Universidad de Wisconsin, ha desarrollado recientemente un protocolo de presincronización con resultados muy prometedores para el aumento de la fertilidad en rebaños lecheros que utilicen la Inseminación a Tiempo Fijo. Su nombre, Doble Ovsynch (Figura 20), se debe precisamente a que el programa Ovsynch es empleado durante el tiempo de

presincronización en lugar de las dos inyecciones de prostaglandina del sistema Presynch (Rivera, 2009).

Un estudio reciente realizado por Souza *et al.*, (2008) evaluó un protocolo Ovsynch utilizando como una estrategia de presincronización de un protocolo Ovsynch-56. El primer Ovsynch del Doble Ovsynch lo han dado en llamar Pre-Ovsynch, este protocolo parte de que incorpora un intervalo de 72 h entre la PGF2 $\alpha$  y la segunda inyección de GnRH. El segundo Ovsynch del Doble Ovsynch se le ha denominado la Inseminación de Ovsynch y es un protocolo de Ovsynch 56.

La investigación de campo se llevo a cabo en dos lecherías comerciales en Wisconsin, donde se comparo un protocolo Doble Ovsynch (n=157) con un protocolo Presynch-Ovsynch (n=180). Las vacas que recibieron el protocolo Doble-Ovsynch aumentaron la fertilidad en comparación con las vacas que recibieron un protocolo Presynch-Ovsynch (50% vs 42%, P=0.03). Sorprendentemente, Doble-Ovsynch tuvo mayor P/IA sólo en vacas primíparas (65,2% vs 45,2%; P = 0,02) y en múltiparas (37,5% vs 39,3%).

Los resultados mostraron que las vacas tratadas con Doble Ovsynch tuvieron mejores tasas de concepción a la primera inseminación comparadas con las vacas en el tratamiento de Presynch. En el análisis estadístico, no se reportaron interacciones de tratamiento por lechería, o sea que Doble Ovsynch fue superior a Presynch tradicional en ambas lecherías.

En un subgrupo de 87 vacas, se realizaron mediciones de progesterona (P4) en sangre. Los resultados muestran que el protocolo Doble-Ovsynch disminuyó el porcentaje de vacas con Progesterona (P4) baja (<1 ng / ml) en comparación con Presynch-Ovsynch (9,4% vs 33,3%) y aumentó el porcentaje de vacas con Progesterona (P4) alta ( $\geq$  3 ng/mL) (78,1% vs 52,3%). Es claro que una mayor proporción de vacas tenían alta concentración de progesterona circulante después

de Doble-Ovsynch comparado con el Presynch tradicional. En consecuencia, Doble-Ovsynch indujo más vacas a iniciar ciclicidad antes del protocolo de IA tiempo fijo.

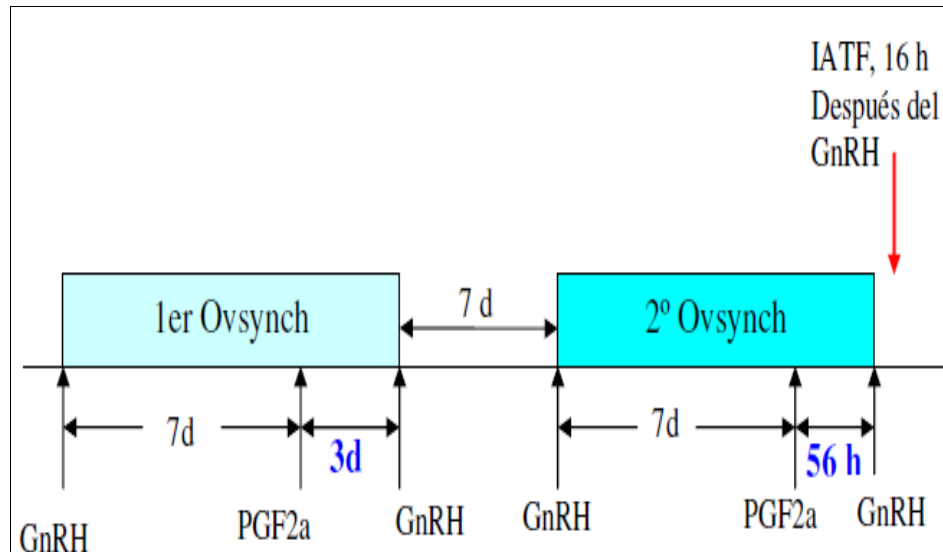
Por lo tanto, Souza *et al.* (2008), llegaron a la conclusión de que la presincronización de vacas con doble Ovsynch aumento la fertilidad en las vacas primíparas en comparación con un estándar de protocolo Presynch, tal vez debido a la inducción de la ovulación en vacas no cíclicas y una mejor sincronización de las vacas cíclicas. Se necesitan más estudios, con un mayor número de vacas, para poner a prueba aún más la hipótesis de una mayor fertilidad con Doble-Ovsynch, y para dilucidar los mecanismos fisiológicos que subyacen a los cambios aparentes en la fertilidad con este protocolo.

Un estudio reciente usando variaciones de Doble-Ovsynch (Cunha et al., 2008) también apoya la hipótesis de que las mayores concentraciones de progesterona circulante durante el intervalo de la primera GnRH a la PGF2 $\alpha$  de Ovsynch IATF es necesaria para maximizar la fertilidad en vacas que reciben IATF (protocolo con baja progesterona = 33.2%, n=259 vs protocolo con alta progesterona = 48.2%, n=255). De modo que las recientes modificaciones en algunos procedimientos de IATF parecen mejorar las tasas de concepción de los animales tratados con Ovsynch.

#### Características:

- Este sistema requiere una larga duración. Se recomienda para vacas que reciben su primera inseminación posparto.
- Probada para producir mejores tasas de concepción en la primera IA posparto que de la sincronización con dos PGF2 $\alpha$ .
- Se recomienda a productores realizar el 100% solo a Inseminación a Tiempo fijo en la primera IA posparto.
- No puede ser ideal para resincronización debido a su larga duración relativa.

- Probado para reducir al mínimo ovulaciones dobles en vacas de alta producción y, por tanto, la reducción de gestaciones gemelares (Accelerated Genetics, 2011)



**Figura 20.** Protocolo Doble Ovsynch (Cavazos, 2008)

#### 2.4.7 Resincronización

Reinseminar oportunamente a las vacas en lactancia no preñadas al primer servicio es esencial para incrementar la eficiencia reproductiva y la rentabilidad en un hato lechero. Las vacas lecheras, manejadas en sistemas intensivos de producción, con tasas de concepción a la IATF de un 40% o menos, el 60% o más de las vacas no se preñaran y por consiguiente (Fricke, 2003b).

ReSynch es el término general que se le ha dado a los esquemas de sincronización que se han desarrollado para re-sincronizar rápidamente el estro o la ovulación en el ganado sin saber el estado exacto de gestación del animal.

En este caso las estrategias buscan re-enrolar lo antes posible a aquellas vacas que por desgracia ha resultado vacías al diagnóstico de gestación para que reciban semen a la brevedad posible y de esa forma tengan otra oportunidad de

concebir, evitándose que acumulen más días abiertos. Las estrategias más comunes en este caso también incluyen algún sistema de sincronización de ovulación con inseminación a tiempo fijo; esta estrategia va de la mano con un diagnóstico de gestación lo más temprano que sea posible, para descubrir las vacas vacías a la brevedad, antes de que acumulen más días abiertos (Cavazos, 2008).

Se han utilizado exitosamente dos enfoques para volver a inseminar a las vacas que están abiertas después de la primera IA. Uno de los enfoques aplicado frecuentemente consiste en la utilización de ultrasonografía para el diagnóstico temprano de la preñez y utilizar tratamientos del tipo Ovsynch que comienzan en ese momento o 7 días antes del diagnóstico con ultrasonografía.

El otro enfoque consiste en la utilización de un dispositivo de liberación de progesterona que se reinserta en todas las vacas  $13 \pm 1$  d después de la primera IA y se retira 7 u 8 d más tarde (Macmillan *et al.*, 1999). Generalmente, la inserción del dispositivo de liberación de progesterona se combina con la administración de 1 mg de Benzoato de estradiol (EB) en el momento de la inserción y 0,5 o 1 mg de Benzoato de estradiol (EB) 24 h después de la remoción del dispositivo (Bo *et al.*, 2010).

#### **2.4.7.1. Resynch 0**

Basado en promedio de concepción de 35% en los EEUU. Se puede obtener cerca de 65% en vacas no preñadas después de una sola inseminación. Puesto que la meta es tenerlas a todas preñadas, es necesario identificar vacas abiertas lo más temprano que sea posible y remitirlas en un corto periodo de tiempo a un segundo servicio de IA. Resincronización es una estrategia mediante la cual vacas no preñadas son remitidas rápidamente para un segundo servicio de IA. Después del chequeo de preñez usando los protocolos OvSynch, CoSynch o HeatSynch. (Accelerated Genetics, 2011).



En tres lecherías comerciales, vacas en lactancia (n=333) fueron asignadas al azar para recibir un manejo reproductivo normal consistente en detección de celo, IA bajo la regla AM/PM, y uso periódico de prostaglandinas (Grupo control) u Ovsynch e IATF sin detección de celo. En las vacas asignadas al grupo Ovsynch se comenzó con la primera inyección de GnRH del protocolo Ovsynch para la resincronización (Resynch) después de un diagnóstico de no preñez utilizando ultrasonografía transrectal (US) 32 días después de un primer servicio posparto a tiempo fijo.

Las vacas se mantuvieron en su respectivo grupo hasta ser diagnosticadas preñadas o ser eliminadas del rebaño. Aunque las vacas Ovsynch fueron IA más temprano que las vacas Control, la fertilidad de los primeros tres servicios fue similar. Este estudio demostró por primera vez, que la utilización de Ovsynch podría mejorar el comportamiento reproductivo comparado con el manejo reproductivo estándar utilizando la detección de celos (Fricke, 2009b).

En este programa la primera GnRH para la resincronización es proporcionada a vacas abiertas el día del chequeo del hato (día 0) lo cual debería ser día 26-33 después de la primera inseminación (Figura 21). No es recomendado empezar la resincronización antes del día 26 por la baja fertilidad experimentada comprobada por ensayos de investigación (Accelerated Genetics, 2011).

Resincronización es una estrategia agresiva que debe ser combinada con un diagnóstico temprano de preñez (idealmente ultrasonido) para obtener la mayor ventaja. Si no se está usando ultrasonido, es necesario ir al día 33-40 para el diagnóstico de preñez.

Si se usa HeatSynch es recomendable proporcionar Cipionato de estradiol (ECP) en el día 8 en vez de GnRH en el día 9 e IAT en el día 10.

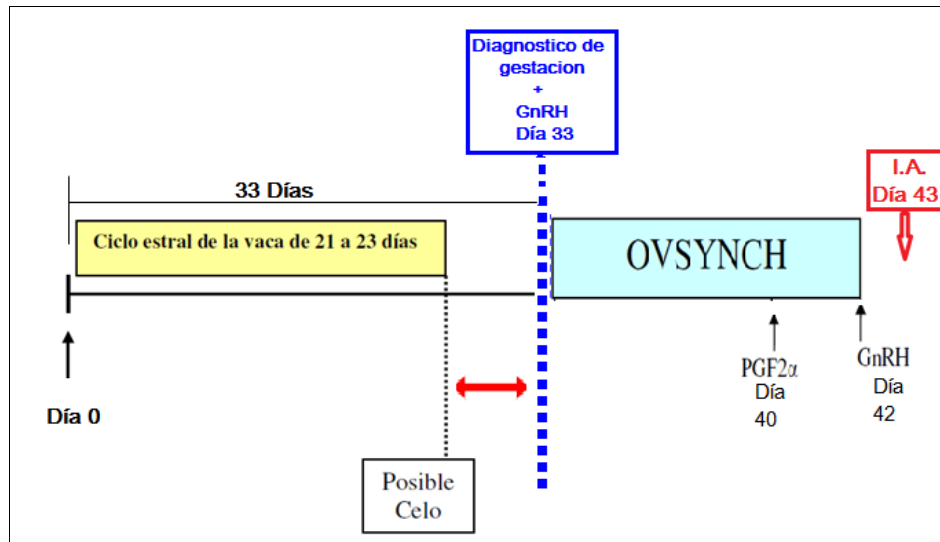
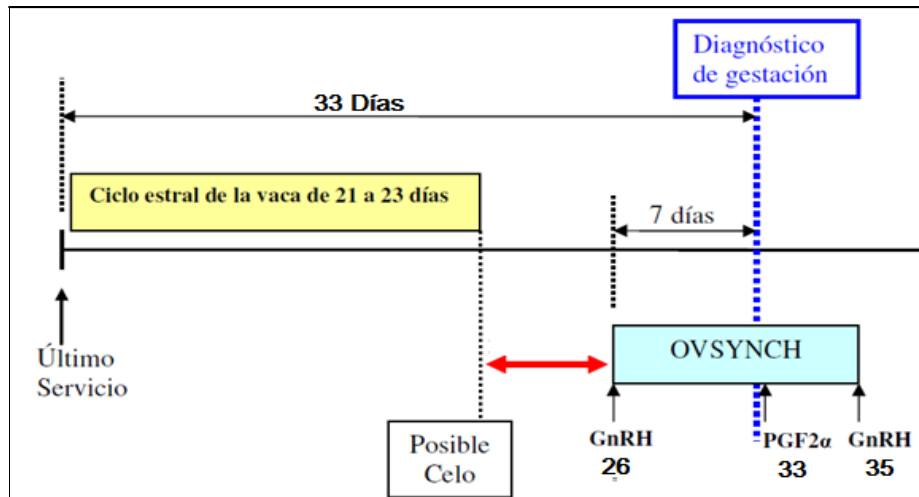


Figura 21. Resynch 0 (Cavazos, 2008).

#### 2.4.7.2. Resynch -7

ReSynch -7 es una estrategia de resincronización aun más agresiva en la cual la primera inyección de GnRH para la segunda sincronización (resincronización) es administrada 7 días antes del diagnóstico de preñez (día 0). Aunque las vacas reciben GnRH sin conocer el estado de preñez GnRH no tiene impacto negativo en vacas preñadas (Figura 22).

Usando resynch-7 las vacas abiertas reciben PGF2α inmediatamente después del diagnóstico de preñez y son inseminadas 2 (CoSynch) o 3 (OvSynch) días después del chequeo de preñez (Figura 22). Con este programa se puede volver a remitir todas las vacas vacías para una segunda IA. Una semana más pronto comparado con ReSynch 0 (Accelerated Genetics, 2011).



**Figura 22.** Resynch-7 (Cavazos, 2008).

En dos lecherías comerciales, 21 días después de una IA programada, 585 vacas fueron asignadas aleatoriamente a uno de dos grupos: las inyectadas con 100 ug GnRH (grupo Resynch) o las no tratadas (grupo Control). En el tratamiento de Resynch 28 días después de la inseminación programada se realizó el diagnóstico de preñez por ultrasonografía (US), con diagnóstico de preñez negativo recibieron PGF2 $\alpha$  y continuaron con el resto del protocolo Ovsynch, en cambio las vacas en el grupo Control iniciaron el protocolo Ovsynch al momento del diagnóstico negativo de la preñez.

Utilizando este diseño experimental, la exposición de las vacas preñadas a la GnRH se restringió solamente a la vacas en tratamiento Resynch. En las vacas que recibieron una aplicación de GnRH 21 días después de la IA, el tratamiento Resynch no afectó la fertilidad o la pérdida de preñez, comparado con las vacas del grupo control. Los resultados de este estudio, en conjunto con otros (Fricke et al., 2009), han resuelto la controversia inicial sobre utilización de la GnRH en el pre tratamiento de las vacas antes del diagnóstico de preñez, y la iniciación de los protocolos de resincronización, y muchas lecherías han adoptado esta estrategia.

## **Características de Resynch 7:**

No deberá hacerse chequeo de ultrasonido después del día 33 post inseminación puesto que se estaría dando GnRH más temprano del día 26. La administración de GnRH después del día 26 post IAT puede reducir las posibilidades de éxito.

ReSynch rápido es una modificación de ReSynch suministrando PGF2 $\alpha$  a vacas vacías al momento del diagnóstico de preñez pero no suministrando la primera GnRH. Este programa puede producir resultados inconsistentes porque no está sincronizada una onda folicular, en consecuencia es desconocido el estado de desarrollo folicular a la IA/TF.

### **2.4.7.3 Resynch Rápido**

En vacas de alta producción el desarrollo folicular tiene lugar en forma de dos ondas que resultan de la presencia de un folículo dominante apto para la ovulación tanto los días 5 al 10 como en los días 16 al 21 del ciclo estral (Ginther et al., 1996). Adicionalmente, un CL activo a la luteolisis inducida por PGF2 $\alpha$  está presente en el ganado lechero a partir del día 6 del ciclo (Momont y Seguin, 1984).

Asumiendo la duración del ciclo estral de 21 a 23 días, las vacas deben estar alrededor de los días 5 a 7 de sus ciclos cuando son diagnosticadas no preñadas utilizando ultrasonografía (US) 28 días después de un servicio de IA, etapa en la que la mayoría de ellas deberían tener un cuerpo lúteo (CL) activo a la luteolisis inducida por PGF2 $\alpha$  y la presencia de un folículo dominante de primera onda, capaz de ovular en respuesta a la aplicación de GnRH.

En base a estos supuestos, un protocolo Resynch abreviado en el cual la primera aplicación de GnRH fue omitida y la PGF2 $\alpha$  es administrada al momento del diagnóstico de no preñez, realizado por US el día 28 después de una IATF para inducir la regresión del CL, y aplicando GnRH 2 días después para obtener la

ovulación del folículo dominante, y así hacer posible una IATF (Lucy *et al.*, 2004). Esta estrategia ha sido denominada “Resynch rápido” y ha sido probada en varios estudios (Figura 23).

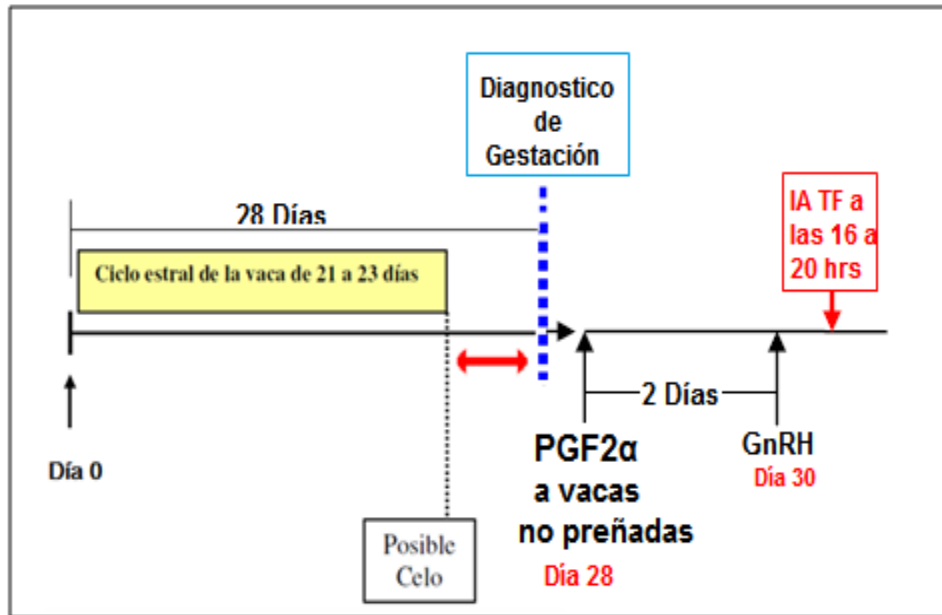


Figura 23. Resynch rápido (Cavazos, 2008).

Para probar la estrategia de Resynch rápido, Stevenson *et al.* (2003) compararon tres estrategias de reinseminación, en las cuales, las vacas no preñadas, diagnóstico realizado con US 27 a 29 días después de un primer servicio de IATF, fueron reinseminadas sin detección de celo.

En tres lecherías comerciales las vacas negativas al diagnóstico de preñez fueron asignadas aleatoriamente en tres grupos; uno que no recibió ningún tratamiento y la reinseminación se realizó por detección visual de celos (Control; n=189), y otro al cual se le aplicó PGF2α y fueron reinseminadas por detección visual de celos o sino presentaron celo IATF 72 a 80 h después de la aplicación de PGF2α (PGF; n=108), y finalmente un último grupo que recibió PGF2α seguida de una aplicación de GnRH 48 h más tarde, seguida de una IATF 16 a 20 h después de la aplicación de la GnRH (PGF + GnRH; Resynch rápido). Contando después de la primera

IATF las vacas tratadas fueron reinseminadas antes (31 d) que la controles (55 d), y no hubo diferencias en fertilidad entre los tres tratamientos. De igual modo, Myer *et al.* (2004) dirigió un ensayo en el cual se realizo el diagnostico de preñez por US 28 días después de la IATF y el día 29 se les administro PGF2 $\alpha$  a las vacas no preñadas seguido por GnRH e IATF 48 h mas tarde. Las vacas (n=154) pre tratadas con GnRH 22 días después de la IATF (Ovsynch) se compararon con las vacas en las que se utilizo Resynch rápido sin pre tratamiento de GnRH. La fertilidad no fue significativamente diferente entre tratamientos Ovsynch y Resynch rápido (24.6 vs. 23.9 %, respectivamente). A pesar que la estrategia de Resynch rápido tiene su merito, antes de su aplicación es necesario tener en consideración los temas asociados a la seguridad y confiabilidad del diagnostico precoz de no preñez utilizando US (Fricke, 2009b).

#### **2.4.7.4 Optimización de los Protocolos Resynch**

Puesto que en el protocolo Resynch los resultados en fertilidad en vacas sin CL presente a la primera inyección de GnRH o PGF2 $\alpha$  son inferiores que los obtenidos en vacas con CL (Fricke *et al.*, 2003a), los tratamientos alternativos orientados a incrementar la fertilidad tomando en cuenta el estado del ciclo estral al inicio del protocolo Resynch pueden en conjunto mejorar mucho mas una estrategia de resincronización.

Para optimizar la fertilidad de Resynch IAT, Bartolomé *et al.* (2005) asigno las vacas a tratar según el estado de su ciclo estral (diestro, metaestro proestro, anovular, o quístico) al momento del diagnostico de no preñez realizado por US y palpación a los 30 días post IA (día 0). Las vacas en diestro fueron re sincronizadas usando Resynch( n=156) o Resynch rapido Modificado (PGF2 $\alpha$ , día 0; cipionato de estradiol ECP, día 1; IA a celo detectado, día 2; y Ovsynch en el día 4 si no se detecto celo; n=142), mientras que las vacas en metaestro fueron sincronizadas utilizando Resynch (n=68), Heatsynch (GnRH, día 0; PGF2 $\alpha$ , día 7; ECP, día 8; AIDE, día 9; o IAT, día 10; n=62), o GnRH + Resynch (GnRH, día 0;

Resynch, día 8; n=64). Para vacas en diestro, P/IA 55 días post IA fue similar para Resynch (24%) y Resynch rápido Modificado (26%).

Para vacas en metaestro, P/IA 55 días post IA fue mayor para GnRH + Resynch (25%) que para Heatsynch (13%). Para las vacas con ovarios quísticos (n=97), P/IA 55 días post IA fue mayor con GnRH + Resynch (27%) que con Resynch (19%). Así la asignación del tratamiento Resynch en base a la estimación del estado del ciclo estral o la presencia de ovarios quísticos incremento la fertilidad en este estudio.

Otra estrategia para optimizar la fertilidad de Resynch e IAT ha sido determinar el intervalo optimo después IAT y el inicio del protocolo Resynch basado en supuestos relativos a la fisiología del ciclo estral (Fricke *et al.*, 2003; Sterry *et al.* 2006). Suponiendo que un ciclo estral dura de 21 a 23 días, la iniciación de Resynch 32 a 33 días tras la IAT debe garantizar que la primera inyección de GnRH en el protocolo Resynch se aplique entre los días 5 a 12 del ciclo estral, etapa del ciclo en la cual un CL debe estar presente y que resulta en una mayor fecundidad cuando el protocolo Ovsynch es iniciado (Vasconcelos *et al.*, 1999; Moreira *et al.*, 2000).

A pesar de esta lógica, un 16% a 22% de las vacas les falta un CL el día 33 tras IAT (Fricke *et al.*, 2003; Sterry *et al.*, 2006) esto sugiere que en las vacas existe una significativa variación fisiológica en las etapas del ciclo estral después de una sincronización utilizando Presynch + Ovsynch e IAT. La razón de esta variación fisiologica entre las vacas incluye la variación normal en la duración del ciclo estral, la incidencia de las pérdidas de preñez que ocurren después de los 24 días tras la IAT y el subsecuente retorno al celo, y/o a la perdida de sincronía entre Presynch + Ovsynch. Después de una IATF, en cualquier grupo de vacas, ocurre una normal variación biológica en la presentación de los celos siguientes, una aproximación alternativa para reducirla puede ser presincronizar las vacas antes de la iniciación del protocolo Resynch.

En un estudio preliminar (Silva *et al.*, 2006), se efectuó el diagnóstico de preñez el día 31 después de un programa inicial de IATF. Las vacas con un diagnóstico negativo (n=593) se asignaron al azar en uno de dos tratamientos Resynch. Un grupo recibió la primera inyección de GnRH del protocolo Resynch 32 días después del servicio previo. El otro grupo fue pre sincronizado utilizando una sola inyección de PGF2 $\alpha$  34 días después de la anterior IATF, y recibieron la primera inyección de GnRH del protocolo Resynch 12 días más tarde (Presynch + Resynch).

Los resultados preliminares muestran un aumento de la fertilidad en el protocolo Resynch IATF debido al pre sincronización tanto en vacas primíparas como multíparas. Este efecto de la pre sincronización sobre la fertilidad del protocolo Resynch IATF es de similar magnitud que el reportado para Presynch + Ovsynch (Moreira *et al.*, 2001; Navanukraw *et al.*, 2004). Aunque Presynch + Resynch mejoraron la fertilidad en los programas de IATF comparada con un intervalo de 32 días estándar para Resynch, el intervalo total a la IATF se incrementó en 14 días. Se necesita investigación adicional para determinar si el efecto en la tasa de preñez es superior al obtenido con la utilización de un programa estándar de Resynch con IATF a los 32 días (Fricke, 2009b).

## **2.5. El Cumplimiento del Protocolo es Clave**

Hay evidencias que demuestran que los programas de sincronización funcionan bien en vacas de alta producción. Muchos consultores han observado diferentes resultados en lecherías usando el mismo protocolo, en algunos casos los peores resultados se deben a situaciones individuales del animal, pero la mayoría son atribuidos al grado de cumplimiento del programa (Fricke *et al.*, 2006).



Sin importar que protocolo se utilice, hay algunas consideraciones fundamentales que pueden determinar el éxito o fracaso de cualquier programa de IATF. Algunas de estas consideraciones son:

### **Cumplimiento**

Es la condición más importante que determina el éxito o fracaso de un programa de sincronización. Si las inyecciones no son administradas el día adecuado, en el lugar adecuado o si no es aplicada por completo, el protocolo no funcionara. No se debe considerar aceptable un cumplimiento inferior al 100 % (Fricke et al., 2006), sin embargo, y debido a otros factores, algunas veces es difícil alcanzarlo.

### **Ciclicidad**

El resultado del programa también depende del estado reproductivo del animal. Para que exista una respuesta a los programas de sincronización el animal debe tener ovarios activos, estar ciclando y tener un tracto reproductivo saludable. Las vacas anovulares o que no están ciclando, no responden a los programas de sincronización; estos animales deben ser identificados y debe considerarse la utilización de otros elementos hormonales que puedan ayudar a reactivar la función ovárica.

### **Educación y Entrenamiento**

Es fundamental que las personas involucradas en el proceso de administración de inyecciones de hormonas conozcan y entiendan la inversión económica que un programa de sincronización implica, que entiendan las bases fundamentales de los procesos de sincronización y cómo funcionan. Para ello deben recibir una adecuada formación en los siguientes puntos:

## **Programa**

Debido a la amplia variedad de protocolos de sincronización que existen, es fundamental que las personas involucradas entiendan como programa está siendo utilizado, así como las bases fundamentales del mismo. Algunos productores utilizan más de un programa o usan un programa diferente en ciertos animales y esto puede ser un factor de confusión que puede afectar a la efectividad y el cumplimiento del programa.

## **Horarios**

Es fundamental que sean claros ya que como su propio nombre indica estamos trabajando con un programa de sincronización. De la misma manera, los horarios de aplicación de hormonas deben ser establecidos de una forma sincronizada. Los días y las horas en los que las hormonas deben ser administradas deben ser establecidos claramente en un calendario ya que estos son factores fundamentales que afectan a los resultados.

## **Manejo de Hormonas y Materiales**

Es importante leer las instrucciones de las etiquetas de cada uno de los productos utilizados. Algunos de ellos requieren refrigeración, su exposición al extremo frío o calor así como a la luz solar puede afectar su efectividad; conocer las recomendaciones de manejo y precauciones de uso es importante. Algunas de estas recomendaciones vienen en idioma inglés, así que deben ser traducidas al idioma de los empleados y deben ser colocadas en un lugar visible para todas las personas que manipulan estas hormonas.

La utilización de los materiales recomendados para la aplicación de las inyecciones también son fundamentales en el resultado. Se recomiendan las jeringas de una sola dosis y agujas calibre 16 o 18 de 1 ½ pulgadas de largo. En

casi todas las investigaciones, la experiencia indica que la inyección en el músculo semitendinoso (parte trasera de la pierna debajo de la tuberosidad isquiática) con un aguja de 1 ½ pulgadas, calibre 20 minimiza los errores en la inyección. Asegúrese que el animal está bien sujetado en el momento de hacer la aplicación (Pursley, 2006).

### **Aplicación de las Hormonas**

Se recomienda que el personal sea entrenado por un veterinario sobre el lugar y la forma correcta de aplicación de las hormonas; la aplicación intramuscular profunda es la más recomendada.

### **Listados**

Es fundamental para el éxito del programa que los empleados reciban la información de una manera clara que les permita identificar los animales que recibirán las inyecciones. La creación de listas ordenadas por número de identificación y corral facilitaran este proceso. Una queja común entre las personas que realizan este tipo de trabajo es el tiempo que deben dedicar a buscar animales que no se encuentran en los respectivos corrales.

Frecuentemente los ordenadores y empujadores de ganado introducen animales en los corrales equivocados ocasionando pérdida de tiempo y demoras en el programa; otras veces son los administradores de las lecherías que no actualizan los datos de movimiento de ganado a tiempo. Es importante que la información proporcionada tanto en los listados como en los inventarios sea acertada. Si esto se cumple, no puede servir de excusa por parte de los responsables de las hormonas para no completar el programa; ellos deben buscar y encontrar los animales que falten en la lista, y asegurarse de que el 100 % de los animales incluidos en el programa recibieron la hormona indicada dentro de los plazos establecidos.

Todos los programas de sincronización deben ser monitoreados y evaluados regularmente para determinar si deben ser ajustados y para tener una imagen clara de cómo están funcionando. Generalmente, para la evaluación se utilizan códigos de inseminación en los programas de computadora como Dairy Comp 305, PDCDart y otros. En estos programas se pueden evaluar la tasa de concepción de cada uno de los programas de sincronización y otros factores como el clima, la alimentación, el técnico inseminador y otros que afecten o favorezcan un programa.

La prueba de progesterona en sangre es una herramienta muy valiosa para evaluar la Ciclicidad de las vacas y la eficiencia de la sincronización en cualquier programa de IATF. Esta es la forma para evaluar tanto a los animales como a las personas que aplican las inyecciones. Es de esperar que si tenemos un alto número de animales ciclando, la eficiencia de la sincronización será alta, siempre y cuando el cumplimiento de las inyecciones sea completo.

En condiciones adecuadas de manejo, nutrición, salud y cumplimiento de los programas de sincronización, el resultado del proceso de evaluación y monitoreo esperado será una alta tasa de animales ciclando así como un alto porcentaje de animales sincronizados de forma eficiente (Rippe, 2009).

### **3. CONCLUSIONES**

Es posible mantener un buen desempeño reproductivo en hatos lecheros sin la sincronización ni la IATF, pero requiere de un eficiente programa de detección de celos.

Desafortunadamente, el mantener un eficiente programa de detección de celos y personal altamente calificado, puede ser un gran reto para los hatos en expansión.

En la medida que decrecen la precisión y la eficiencia de la detección de celos, el valor de incorporar programas de sincronización e IATF se vuelven proporcionalmente más importantes. Si se agrupan las vacas que paren en un período de una o dos semanas, estas se pueden sincronizar sistemáticamente para así maximizar la tasa de preñez con un mínimo de mano de obra.

Es fácil confundirse con la variedad de protocolos disponibles; pero esta variedad provee la flexibilidad necesaria para desarrollar un programa específico para determinado hato. Por lo tanto es recomendable consultar a especialistas en el tema para diseñar un programa para cada hato de acuerdo a sus características.

#### 4. LITERATURA CITADA

- ABS**, 2011. Inseminación Una Vez Al Día Vs. Inseminación A.M/P.M. ¿Hay Alguna Diferencia? Artículos Técnicos por ABS Global Technical Services Newsletter.
- Ahuja**, C. A. 2003. Tasa De Gestación En Vacas Anéstricas Bos Taurus / Bos Indicus Después de la Inducción a La Ovulación Usando GnRH Mas Prostaglandina F2 $\alpha$ . Tesis de M. C. Universidad De Colima.
- Asprón**, M.A. 2004. Curso De Actualización - Manejo Reproductivo Del Ganado Bovino. Publisher: International Veterinary Information Service. Ithaca, New York, USA.
- Becaluba**, F., H. M. Becaluba. 2006. Nuevas Tecnologías Para el Manejo de la Detección de Celo Sitio Argentino de Producción Animal.
- Bello**, N. M., J. P. Steibel., J. R. Pursley. 2006. Optimizing Ovulation to First GnRH Improved Outcomes to Each Hormonal Injection of Ovsynch in Lactating Dairy Cows. J. Dairy Sci. 89:3413-3424.
- Bó**, G. A., L. E. Cutaia., A. H. Souza., P. S. Baruselli. 2010. Actualización Sobre Protocolos De IATF En Bovinos De Leche. Instituto De Reproducción Animal De Córdoba. Córdoba, Argentina
- Bosques**, M. J., W. M. Graves. 2010. Programa De Sincronización De Hatos. Cooperative Extensión. The University of Georgia.1227-SP
- Brusveen**, D. J., Cunha, A. P., Silva De C. D., P. M. Cunha., A. R. Sterry., E.P. Silva , J.N. Guenther., M.C. Wiltbank. 2008. Altering the Time of the Second Gonadotropin-Releasing Hormone Injection and Artificial Insemination (AI) During Ovsynch Affects Pregnancies per AI in Lactating Dairy Cows. J Dairy Sci. 91 (3):1044-52.
- Campos**, R. G., Jaramillo, L. F.G. 2008. Estrés y Factores Asociados Al Periparto En Bovinos. Facultad De Ciencias Agropecuarias. Departamento de Ciencia Animal. Universidad Nacional De Colombia
- Catalano**, R., S. Callejas. 2001. Detección De Celos En Bovinos. Factores Que La Afectan Y Métodos De Ayuda. Revista De Medicina Veterinaria - Vol. 82.
- Catalano**, R., Sirhan, L. 1995. Anestro Post-Parto En Vacas De Cría y Su Relación Con la Nutrición. Avances En Producción Animal. Chile, 20: 1-16.

- Cavazos**, F. G. 2005. Plan para Mantener Niveles de Eficiencia Reproductiva Adecuados en las Lecherías. Artículos Técnicos por ABS México S.A de C.V.
- Cavazos**, F. G. 2008. El Ciclo De La Tecnología Reproductiva En Las Explotaciones Lecheras Actuales. II Congreso Internacional De Reproducción Bovina En Bogotá Colombia.
- Cavazos**, F. G. 2009. Criterios Actuales Para Evaluar La Eficiencia Reproductiva En Las Explotaciones Bovinas. Artículos Técnicos por ABS México S.A. De C.V.
- Cavazos**, F. G. 2010a. Caracterización de la Muerte Embrionaria Temprana y Prevención de la Pérdida de Gestaciones. Artículos técnicos por ABS México S.A. DE C.V.
- Cavazos**, F. G. 2010b. El Binomio Indisoluble: Eficiencia Reproductiva Producción De Leche. Artículos técnicos por ABS México S.A. De C.V.
- Colazo**, M. G., R. J. Mapletoft., M. F. Martínez., J. I. Kastelic. 2007. El Uso De Tratamientos Hormonales Para Sincronizar El Celo y La Ovulación En Vaquillonas. Ciencia Veterinaria. Vol. 9 Núm. 1.
- Cunha** A. P., J. N. Guenther., M. J. Maroney., J. O. Giordano., A. B. Nascimento., S. Bas., H. Ayres., M. C. Wiltbank. 2008. Effects of High vs. Low Progesterone Concentrations During Ovsynch On Double Ovulation Rate And Pregnancies Per AI In High Producing Dairy Cows. J. Anim. Sci. Vol. 86, E-Suppl. 2/J. Dairy Sci. Vol. 91, E- Suppl. 1.
- Cunningham**, J. G., Bradley G. K. 2009. Fisiología Veterinaria. 4ta. Edición. Editorial Elsevier. Barcelona, España.
- Dalton**, J.C., A. Ahmadzadeh., R.C. Chebel., M.W. Overton. 2009. Cómo Elevar al Máximo el Desempeño Reproductivo en los Bovinos Lecheros de Alta Producción. Centro de Extensionismo e Investigación Caldwell, Universidad de Idaho.
- De Vries**, M., S. Vanderbeek., L. Kaallansbergen., W. Ouweltjes., J. Wilmink, 1999. Modeling Of Energy Balance In Early Lactation And The Effect Of Energy Deficits In Early Lactation On First Detected Estrus Postpartum In Dairy Cows. J. Dairy Sci., 82: 1927-1934.
- Delzer**, J. 2003. Productos De Detección De Celos Para Una Detección Más Fácil y Efectiva: Animales Alterados en Forma Hormonal O Estructural. CRI. Horizons.

- Dick**, A. 2010. La Importancia De La Detección De Celos En La Inseminación Artificial Del Rodeo Lechero. Fac. Cs. Veterinarias Uncpba Tandil, Buenos Aires. Argentina.
- Duby**, R.T., R.W. Prange. 2004. Physiology and Endocrinology of the Estrous Cycle. Dairy Integrated Reproductive Management. University of Massachusetts. IRM- 2.
- Dransfield**, M., R. Nebel., R. Pearson., L. Warnick. 1998. Timing Of Insemination For Dairy Cows Identified In Estrus By A Radiotelemetric Estrus Detection System. J. Dairy Sci., 81: 1874-82.
- Espinosa**, U. J., A. Villa-Godoy., P. E. González., P. J. S. Ramírez. 2004. Evaluación reproductiva de vacas y vaquillas Holstein infértiles tratadas con progesterona al inicio de la lactancia inducida. J Dairy Sci. 58:1524.
- Flores**, P. A. 2005. Evaluación De Dos Protocolos De Sincronización De Celo En Vaquillas Acíclicas, Utilizando PGF2 $\alpha$  (Lutalyse  $\text{\textcircled{R}}$ ) Y Un Análogo De Progesterona (Eazi Breed  $\text{\textsuperscript{TM}}$ ). Zamorano, Honduras.
- Fraser**, A.F., Broom D.M. 1990. Farm Animal Behaviour and Welfare. Bailliere Tindall. 547 pp. Londres, Reino Unido
- Fricke**, P. M. 2001a Entendiendo La Clave Para Una Reproducción Exitosa. Institute Babcock, Department Of Dairy Science, University Of Wisconsin-Madison, Novedades Lácteas.
- Fricke**, P. M. 2001b. Estrategias Agresivas De Manejo Para Mejorar La Eficiencia Reproductiva De Vacas Lecheras En Lactancia. Institute Babcock, Department of Dairy Science, University of Wisconsin-Madison, Novedades lácteas.
- Fricke**, P. M. 2001c. Manipulación De La Función Ovárica. Department of Dairy Science, University Of Wisconsin-Madison, Novedades Lácteas.
- Fricke**. P. M. 2003a. La Ecuación de la Reproducción en los Rodeos Lecheros. Taurus, Bs. As., 5(20):8-14. USA
- Fricke**, P. M. 2003b. Monitoreando La Reproducción Desde La Puerta De Entrada. Institute Babcock, Department of Dairy Science, University of Wisconsin-Madison, Novedades lácteas.
- Fricke**, P. M. 2004a. Implementación y Evolución de Protocolos para la Inseminación Artificial a Tiempo Fijo durante la Lactancia en Vacas Lecheras. Department of Dairy Science, University of Wisconsin-Madison, Novedades Lácteas.



- Fricke**, P. M. 2004b. Tópicos de Fertilidad en Vacas de Alta Producción. Institute Babcock, Department of Dairy Science, University of Wisconsin-Madison, Novedades Lácteas
- Fricke**, P. M. 2009a. Manejo Reproductivo – Como Lograr La Concepción y Sostener La Preñez En Vacas De Alto Mérito Genético/Peso Vivo en Sistemas De Baja Intensidad. Department of Dairy Science, University of Wisconsin-Madison, Novedades Lácteas.
- Fricke**, P. M. 2009b. Uso De Resincronización De La Ovulación e Inseminación Artificial A Tiempo Fijo En Vacas Lecheras Negativas Al Diagnóstico De Preñez. Department of Dairy Science, University of Wisconsin-Madison, Novedades Lácteas
- Fricke**, P. M. 2009c. Utilización de la Sincronización de Ovulación e Inseminación a Tiempo Fijo en el Manejo Reproductivo de Vacas en Lactancia. Department of Dairy Science, University of Wisconsin-Madison, Novedades Lácteas
- Fricke**, P. M. 2009d. Estrategias Para Optimizar El Manejo Reproductivo En Vaquillas Lecheras. Jornadas Cooprinsem / Avances en Reproducción Bovina. Department of Dairy Science, University of Wisconsin-Madison, Novedades Lácteas.
- Fricke**, P. M. 2010. Protocols for Synchronization of Ovulation in Lactating Dairy Cows. CVMA Scientific Presentations. Dairy Reproduction.
- Fricke**, P. M., D. Randy 2001. Manejando Trastornos Reproductivos En Vacas Lecheras. Institute Babcock, Department of Dairy Science, University of Wisconsin-Madison, Novedades Lácteas
- Fricke**, P. M., R. A. Sterry. 2006. Management Strategies to Improve Fertility in Lactating Dairy Cows. Proc. High Plains Dairy Conference.
- Gallo**, L., P. Carnier., M. Cassandro., R. Dal Zotto., G. Bittante. 1999. Genetic Aspects of Condition Score, Heart Girth and Milkyield In Italian Fresian Cows. Pag 159-164 in Metabolic Stress in Dairy Cows.
- García**, B. R. 2000. Uso De La Pintura En La Base De La Cola Como Ayuda a La Detección De Celo. Taurus 7: 52-57.
- García**, B. R. 1998. Verdades y Mentiras De La Información Reproductiva. Memorias De Las Cuartas Jornadas Nacionales CABIA Y Primeras Del Mercosur, 79:84.

- Giraldo**, J. J. G. 2007. Una Mirada Al Uso De La Inseminación Artificial En Bovinos. Biotecnología Pecuaria Urbana, IL: Universidad de Illinois.
- Glauber**, C. 1993. Detección De Celos, Factor Esencial Para Una Óptima Eficiencia Reproductiva En Rodeos Lecheros. Clínica y Reproducción Veterinaria, vol. 12: 2-5.
- Gómez**, J. C. 2009. Detección de celos: Importancia reproductiva e influencia económica. Ponencia presentada en las VII Jornadas Técnicas de Vacuno de Leche Seragro. Lugo.
- Graves**, W. M., H. H. Dowlen., K. C. Lamar., D. L. Johnson., A. M. Saxton., M. J. Montgomery. 1997. The Effect of Artificial Insemination Once Versus Twice Per Day. J. Dairy Sci. 80:3068-3071
- Guastavino**, M. 2007. Detectores Electrónicos: Herramientas De Ayuda Para La Detección De Celos.
- Hansen**, P. J., C. F. Arechiga. 1999. Strategies for Managing Reproduction in The Heat-Stress Dairy Cow. J. Anim. Sci. 77: Supl.2: 36.
- Hansen**, P.J., M. Drost., R.M. Rivera., F.F. P. Lopes., Y.M. A. Katanani., C.E. Krininger., C.C. Chase. 2001. Adverse Impact of the Heat Stress on Embryo Production: Causes and Strategies for Mitigation. Theriogenology. 55: 91-103.
- Hernández**, C. J., A. A. Porras., S. Benítez. 1994. Eficiencia de la detección de estros y niveles de progesterona al momento de la inseminación de vacas Holstein. Av en Inv Agropecuaria. 3:12-17.
- Hernández**, C. J., R. J. S. Morales. 2001. Falla en la concepción en el ganado lechero: Evaluación de terapias hormonales. Vet Méx .32:279-287.
- Heersche**, G., R.L. Nebel. 1994. Measuring Efficiency and Accuracy Of Detection Of Estrus. J. Dairy Sci. 77:2754-2761
- Huanca**, W. L. 2001. Inseminación Artificial A Tiempo Fijo En Vacas Lecheras. Facultad De Medicina Veterinaria - UNMSM. Rev. Inv. Vet. Perú 12(2): 161-163
- Ingram**. 2009. Presentación y Detección De Celos. Dairy Cattle Reproduction Conference. Minneapolis, MN, Boise, ID.
- Insavet**. 2010. Detector De Celo Para Vacas. Electronics in Agricultura. Montevideo, Uruguay.

- Kesler**, D. J. 2004a. Mejora De La Eficiencia Reproductiva. Urbana, IL: Universidad De Illinois.
- Kesler**, D. J. 2004b. Sincronización Del Estro Con CIDR. Urbana, IL: Universidad De Illinois.
- King**, G.J. 1990. Sexual Behaviour In Cattle. In: Studies On The Reproductive Efficiency Of Cattle Using RIA Techniques. IAEA, Vienna, Austria.
- Lamb**, G.C., M.F. Smith, G.A. Perry, J.A. Atkins, M.E. Risley, D.C. Busch., D.J. Patterson. 2009. Reproductive Endocrinology and Hormonal Control of the Estrous Cycle. North Florida Research and Education Center, University of Florida.
- López**, F. J. 2006. Relación Entre Condición Corporal y Eficiencia Reproductiva En Vacas Holstein. Programa Agrozootecnia. Universidad Del Cauca.
- López**, H. 2009. Herramientas Interactivas Para Medir La Eficiencia Reproductiva. Artículos técnicos por ABS América Latina
- López**, H. 2010. Consideraciones Fundamentales Para La Implementación De Programas De Inseminación Artificial a Tiempo Fijo. Artículos Técnicos Por ABS México S.A. de C.V.
- López**, H., Cavazos, F. G. 2010. Estrategias Para Incrementar La Eficiencia Reproductiva Del Hato Lechero. Artículos técnicos por ABS Global.
- Lucy**, M. C., S. McDourall., D. P. Nation. 2004. The use of hormonal treatments to improve the reproductive performance of lactating dairy cows in feedlot or pasture-based management systems. Anim. Reprod. Sci. 82-83:495-512.
- Lucy**, M.C. 2006. Estrus: Basic Biology and Improving Estrous Detection. Proc. Dairy Cattle Reproductive Conference. pp 29-37. Perry, G. 2004. The Bovine Estrous Cycle. South Dakota State University – Cooperative Extension Service – USDA. Pub. FS921A.
- Maciel**, M., D. Scándolo. 2010. Aspectos Básicos Del Manejo Reproductivo De Vacas Lecheras. XXI Curso Internacional De Lechería Para Profesionales De América Latina.
- Moore**, K., W.W. Thatcher. 2006. Major Advances Associated with Reproduction in Dairy Cattle. J. of Dairy Sci. Vol. 89, Issue 4, Pages 1254-1266
- Moreira**, F., C. A. Risco., M. F. A. Pires., J. D. Ambrose., M. Drost., W. W. Thatcher. 2000b. Use Of Bovine Somatotropin In Lactating Cows Receiving Timed Artificial Insemination. J. Dairy Sci. 83:1237-1247.

- Moreira, F., C. Orlando., C. Risco., F. Lopes., R. Mattos., W. W. Thatcher.** 2000a. Preganacy Rates to a Timed Insemination in Lactating Dairy Cows Pre-Synchronized and Treated With Bovine Somatotropin: Cyclic Versus Anestrus Cows. *J. Dairy Sci.* 83 (Suppl. 1): 134(Abstr).
- Navanukraw, C., D. A. Redmer., L. P. Reynolds., J. D. Kirsch., A. T. Grazul-Bilska., P. M. Fricke.** 2004. A Modified Presynchronization Protocol Improves Fertility To Timed Artificial Insemination In Lactating Dairy Cows. *J. Dairy Sci.* 87:1551–1557.
- Nebel, R.** 2009. G-6-G: A Promising Protocol. *Artículos Técnicos Por Select Reproductive Solutions.*
- Nebel, R. L.** 2004. Detección De Celos: ¿Debemos Cambiar De Criterio?. Department of Dairy Science, Virginia Tech University, Blacksburg, EE.UU. 2:40-42
- Nebel, R.L.** 2003. Components of a Successful Heat Detection Program. *Advances in Dairy Technology Vol. 15:191*
- Nebel, R.L., M.G. Dransfield., S.M. Jobst., J.H Bame.** 2000. Automated Electronic Systems For The Detection Of Oestrous and Timing Of AI In Cattle. *Anim. Reprod. Sci.* 60-61:713-723
- Odde, K. G.** 1990. A Review of Synchronization of Estrus in Postpartum Cattle. *J Anim. Sci.* 68:817-830.
- Olivera, S. S.** 2010. Midiendo y Monitoreando la Reproducción en Vacas Lecheras: La Tasa de Preñez. *Artículos Técnicos por Perulactea.*
- Orihuela, A.** 2000. Some Factors Affecting the Behavioural Manifestation of Estrus In Cattle: A Review. *Appl. Anim. Behav. Sci.* 70: 1-16.
- Pancarci, S. M., E. R. Jordan., C. A. Risco., M. J. Schouten., F. L. Lopes., F. Moreira., W. W. Thatcher.** 2002. Use of Estradiol Cypionate in a Presynchronized Timed Artificial Insemination Program for Lactating Dairy Cattle. *J. Dairy Sci.* 85:122-131.
- Patterson, D.J., Wood, S.L., F.N. Kojima., M.F.Smith.** 2000. Current and emerging systems to synchronize estrus. *Memorias del VIII Curso Internacional de Reproducción Bovina.*
- Pryce, J.E., M.P. Coffey., S. Brotherstone.** 2000. The Genetic Relationship between Calving Interval, Condition Score and Linear Type and Management Traits in Pedigree Registered Holstein Dairy Cows. *J. Dairy Sci.* 83:2664-2671.

- Pursley, J. R., M. O. Mee., M. C. Wiltbank.** 1995. Synchronization of Ovulation in Dairy Cows Using PGF<sub>2</sub> $\alpha$  and GnRH. *Theriogenology* 44:915-923.
- Pursley, J. R., M. R. Kosorok., M. C. Wiltbank.** 1997. Reproductive Management of Lactating Dairy Cows Using Synchronization of Ovulation. *J. Dairy Sci.* 80:301.
- Pursley, J. R., R. W. Silcox., M. C. Wiltbank.** 1998. Effect Of Time Of Artificial Insemination On Pregnancy Rates, Calving Rates, Pregnancy Loss, And Gender Ratio After Synchronization Of Ovulation In Lactating Dairy Cows. *J Dairy Sci.* 81:2139-44
- Ravagnolo O., I. Misztal.** 2002. Effect of Heat Stress on Nonreturn Rate in Holstein Cow: Genetic Analyses *J. Dairy Sci.* 85: 3092-3100.
- Reksen, O., A. Tverdal., J. Langree., E. Glattre., E. Ropstad.** 1999. Reproduction Management of Tethered Cows On Norwegian Dairy Farms. *Anim. Reprod. Sci.,* 57: 141- 151
- Rippe, C. A.** 2009a. El ciclo Estral. The Dairy Cattle Reproduction Council. Conference 131 Minneapolis, MN, Boise, ID
- Rippe, C. A.** 2009b. Cumpliendo Con Los Protocolos Hormonales. The Dairy Cattle Reproduction Council. Conference 131 Minneapolis, MN, Boise, ID
- Rivera, H.** 2009. Nuevo Protocolo De Presincronización -Doble-Ovsynch- Promete Buenos Resultados En Vacas Lecheras. Accelgen Baraboo, Wi.
- Romero, M. E. S., A. M. Flores., J. A. García., A. G. Anchondo., C. M. Rodríguez., L. A. M. Durán.** 2009. Sincronización De Estros En Bovinos Con Dos Fuentes De Prostaglandinas. *UACH. Chih., México.* Vol. III, No. 1.
- Ruíz, A.** 2004. Programas De Sincronización De Estros En Los Bovinos. *Revista Hoards Dairyman.* México.
- Sales, B. N.** 2004. Eficiencia Reproductiva ¿Cuál es su Tasa de Preñez? Artículos técnicos por Grupo Ahedo.
- Satter, L. D., M.C. Wiltbank.** 2003. Relationship between Level of Milk Production and Estrous Behavior of Lactating Dairy Cows. Department of Dairy Science. University of Wisconsin.
- Senger, P. L.** 1994. The Estrus Detection Problem; New Concepts, Technologies, And Possibilities. *J. Dairy Sci.* 77:2745 – 2753.

- Senger**, P.L. 1994. Automated Detection of Oestrus; Can Be It A Reality? In: Proc. 27th Annual Conference of the American Association of Bovine Practitioners. Penn. USA.
- Sepúlveda**, N. E. Rodero. 2002. Evaluación De La Detección De Celo en Explotaciones Lecheras. Revista Científica De Veterinaria FCV-LUZ 12: 169-174.
- Sepúlveda**, N.G. 2000. Factores Que Afectan La Tasa Reproductiva De Rebaños Lecheros Que Utilizan Inseminación Artificial. Tesis de Licenciatura. Universidad De Córdoba, España.
- Shearer**, J.K. 2003. Reproductive Anatomy and Physiology of Dairy Cattle. Animal Science Department, Florida Cooperative Extension Service. University of Florida. Original publication date September 1992. Reviewed June 2003. Publication #DS 57
- Sintex**, 2005. Fisiología Reproductiva del Bovino. Laboratorio de Especialidades Veterinarias. Sitio Argentino de Producción Animal.
- Solórzano**, H.C.W., J.H. Mendoza, G.S. Romo. 2002. Utilización y Reutilización De Un Dispositivo Intravaginal Liberador De Progesterona En La Sincronización Del Estro Bovino. Facultad De Medicina Veterinaria Y Zootecnia. Universidad Nacional Autónoma De México.
- Souza** A,H., H. Ayres., R. Ferreira., M. Wiltbank. 2008 A New Presynchronization System (Double-Ovsynch) Increases Fertility at First Postpartum Timed AI in Lactating Dairy Cows. Theriogenology, Vol. 70, Issue 2, Pages 208 – 215.
- Van Eerdenburg**, F., D. Karthaus., M. Taverne., I. Merics., O. Scenzi., 2002. The Relation Between Estrous Behavioral Score and Time Of Ovulation in Dairy Cattle. J. Dairy Sci., 85: 1150-1156.
- Van Vliet** J.H., Van Eedenburg F.J. 1996. Sexual Activities and Estrus Detection in Lactation Holstein Cows. Appl. Anim. Behav. Sci. 50: 57-69.
- Veerkamp** R.F., J.K. Oldenbroek., H.J. Van Der Gaast., J.H.J. Van Der Werf. 2000. Genetic Correlation between Days until Start of Luteal Activity and Milk Yield, Energy Balance, And Live Weights. J. Dairy Sci. 83:577-58
- Velasco**, J. H. 2010. ¿Y Está La Vaca Realmente En Celo? Artículos Técnicos Por ABS México, S.A. De C.V
- Weigel**, K.A. 2003. Improving the reproductive efficiency of dairy cattle through genetic selection. J. Dairy Sci. (Submitted).

- Westwood** C.T., I.J. Lean., J.K. Garvin. 2002. Factors Influencing Fertility of Holstein Dairy Cows: A Multivariate Description. *J. Dairy Sci.* 85:3225-3237.
- Wilde**, O. R., A. De La Vega., M. L. Cruz. 2010. Manual De Inseminación Artificial De La Hembra Bovina. Facultad De Agronomía y Zootecnia, Universidad Nacional De Tucumán.
- Wilson** S.J., C.J. Kirby., A.T. Koeninsfeld., D.H. Keisler., M.C. Lucy. 1998. Effects Of Controlled Heat Stress On Ovarian Function Of Dairy Cattle. 2 Heifers. *J. Dairy Sci.* 81:2132-2138.
- Wiltbank**, J.N. 1977. Effect of Level of Nutrition on Growth and Reproduction of Beef Females. Georgia Nutrition Conference. Pp. 138-146.
- Wiltbank**, M. C. 2001. Mejorando La Eficiencia Reproductiva. Institute Babcock, Department of Dairy Science, University of Wisconsin-Madison, Novedades lacteas
- Wiltbank**, M., H. Lopez., R. Sartory., S. Sangsritavong., A. Gumen. 2006. Changes in reproductive physiology of lactating dairy cows due to elevated steroid metabolism. *Theriogenology* 65:17-29
- Wiltbank**, M.C., R. Sartori., J.R. Pursley., J.L.M. Vasconcelos. 2002. Cuál Es El Momento Optimo Para Inseminar. *Taurus, Bs.As.*, 4(16):15-23.
- Wiltbank**, M.C., A. Gümen., R. Sartory. 2006. Physiological classification of anovulatory conditions in cattle. *Proc. Bovine Reproduction: Education and Discussion. Solutions for the Practicing Veterinarian.* Pp 93-125.
- Wolfenson**, D., Z. Roth., R. Meidan, 2000. Impaired Reproduction in Heatstressed Cattle: Basic and Applied Aspects. *Anim. Reprod. Sci.* 60-61: 535-547.
- Zarco**, Q.L. 1990. Factores Que Afectan los Resultados de la Inseminación Artificial en el Bovino Lechero. *Vet. Mex.* 21:235-240.

## Referencias electrónicas

Pfizer Salud Animal. Uso de las Hormonas Reproductivas (en línea) Dirección URL (<http://www.pfizerah.com.mx/Default.aspx>) [consulta 04 de enero de 2011]

Progressive Dairyman. Traslado de Ovsynch hacia adelante para mejorar el desempeño reproductivo de vacas lecheras (en Línea). Dirección URL ([http://www.Progressivedairy.com/index.php?option=com\\_content&view=article&id=643:0307-pd-moving-ovsynch-forward-to-improve-reproductive-perfomance-of-dairy-cow&catid=99:past-articles](http://www.Progressivedairy.com/index.php?option=com_content&view=article&id=643:0307-pd-moving-ovsynch-forward-to-improve-reproductive-perfomance-of-dairy-cow&catid=99:past-articles)) [consulta 15 de Febrero de 2011].

Heatwatch II. ¿Cómo funciona el HeatWatch? (en línea) Dirección URL (<http://www.Heatwatch.Com/>) [Consulta 13 de Febrero de 2011]

ABS centro de Soluciones Innovadoras. Protocolos para Ganado de Leche (en línea) Dirección URL: (<http://www.absamericalatina.com/herramientas/protocolos.shtml>). [Consulta el 02 de marzo de 2011]

Accelerated Genetics. Programas disponibles de sincronización (en línea) Dirección URL: ([http://www.accelgen.com/Available\\_Synchronization\\_Programs.aspx](http://www.accelgen.com/Available_Synchronization_Programs.aspx)). [Consulta el 27 de Febrero de 2011]