

UNIVERSIDAD AUTÓNOMA AGRARIA ANTONIO NARRO
DIVISIÓN DE INGENIERÍA
DEPARTAMENTO DE CIENCIAS DEL SUELO



Operación y caracterización de un sistema secuencial bioelectroquímico modular escala semi-piloto durante el tratamiento de efluentes municipales

Por:

CLAUDIA ROCÍO VELÁZQUEZ RODRÍGUEZ

TESIS

Presentada como requisito parcial para obtener el título de:

INGENIERO AGRÍCOLA Y AMBIENTAL

Saltillo, Coahuila, México

Mayo de 2024

UNIVERSIDAD AUTÓNOMA AGRARIA ANTONIO NARRO
DIVISIÓN DE INGENIERÍA
DEPARTAMENTO DE CIENCIAS DEL SUELO

Operación y caracterización de un sistema secuencial bioelectroquímico modular escala semi-piloto durante el tratamiento de efluentes municipales

Por:


CLAUDIA ROCÍO VELÁZQUEZ RODRÍGUEZ

TESIS

Presentada como requisito parcial para obtener el título de:

INGENIERO AGRÍCOLA Y AMBIENTAL

Aprobada por el Comité de Asesoría:


Dr. Pedro Pérez Rodríguez
Asesor Principal Interno


Dr. José Antonio Rodríguez de la Garza
Asesor Principal Externo


Dra. Silvia Yudith Martínez Amador
Coasesor


Dra. Daniela Alvarado Camarillo
Coasesor

Saltillo, Coahuila, México

Mayo de 2024

UNIVERSIDAD AUTÓNOMA AGRARIA ANTONIO NARRO

DIVISIÓN DE INGENIERÍA

DEPARTAMENTO DE CIENCIAS DEL SUELO

Operación y caracterización de un sistema secuencial bioelectroquímico modular escala semi-piloto durante el tratamiento de efluentes municipales

Por:

CLAUDIA ROCÍO VELÁZQUEZ RODRÍGUEZ

TESIS

Presentada como requisito parcial para obtener el título de:

INGENIERO AGRÍCOLA Y AMBIENTAL

Aprobada por el Jurado Examinador:




Dr. Pedro Pérez Rodríguez
Presidente



Dr. José Antonio Rodríguez de la Garza
Vocal



Dra. Silvia Yudith Martínez Amador
Vocal



Dra. Daniela Alvarado Camarillo
Vocal suplente



M.C. Sergio Sánchez Martínez
Coordinador de la División de Ingeniería

Saltillo, Coahuila, México

Mayo de 2024

DERECHOS DE AUTOR Y DECLARACIÓN DE NO PLAGIO

Todo material en esta tesis está protegido por la Ley Federal del Derecho de Autor de los Estados Unidos Mexicanos, y pertenecen al autor principal quien es el responsable directo y jura bajo protesta de decir verdad que no se incurrió en plagio o conducta académica incorrecta en los siguientes aspectos:

Reproducción de fragmentos o textos sin citar la fuente o autor original (cortar y pegar); reproducir un texto propio publicado anteriormente sin hacer referencia documento original (autoplagio); comprar, robar o pedir prestados los datos o la tesis para presentarla como propia; omitir referencias bibliográficas o citar textualmente sin usar comillas; utilizar ideas o razonamientos de un autor sin citarlo; utilizar material digital como imágenes, videos, ilustraciones, graficas, mapas o datos sin citar al autor original y/o fuente. Así mismo, tengo conocimiento de que cualquier uso distinto de estos materiales como el lucro, reproducción, edición o modificación, será perseguido y sancionado por el respectivo titulas de los Derechos de Autor. Por lo anterior, nos responsabilizamos de las consecuencias de cualquier tipo de plagio en caso de existir y declaramos que este trabajo no ha sido previamente presentado en ninguna otra institución educativa, organización medio público o privado.

Autor principal



Claudia Rocío Velázquez Rodríguez

Asesor Principal



Dr. Pedro Pérez Rodríguez

DEDICATORIA

A mis queridos padres Sergio Velázquez y Josefina Rodríguez, no hay palabras que definan el eterno agradecimiento por sus valores, cuidados, desvelos y sacrificios que han tenido para mí, agradezco profundamente de tenerlos a ustedes como padres, soy testigo de todo el trabajo que han hecho sin importar el cansancio físico y mental para que yo hoy pueda estar en este punto de mi formación académica y personal. Gracias por nunca dejarme sola, por siempre recordarme que cuento con ustedes, este logro es de ustedes también, los amo.

A mis hermanos Sergio Velázquez y Nancy Velázquez por celebrar conmigo cada triunfo, por sus buenos deseos, por estar conmigo en los buenos y malos momentos, por hacerme sentir acompañada aún con la distancia.

A mis sobrinos Axel y Valentina por ser una de mis mayores fuentes de alegría y motivación.

A mis abuelitos que con sus oraciones y consejos llenos de sabiduría me guiaban por el mejor camino.

A mi querido tío Alejandro Velázquez y mi querido abuelo Erasmo Velázquez, aunque ya no estén físicamente, su espíritu vive en cada paso que doy y en cada logro que alcanzo, hoy al culminar esta etapa académica, quiero honrar su memoria y agradecerles por todo el amor que me dieron y los valores que me inculcaron.

A toda mi familia que son la principal fuente de motivación e inspiración para poder superarme cada día más.

A Dios por la vida, la salud y las múltiples bendiciones, por guiarme, y permitirme culminar mi carrera universitaria, por brindarme la fortaleza de seguir siempre adelante aún en los momentos difíciles que se presentaran.

A mis amigas y futuras colegas Joselin Escobedo, Analilia Ramírez y Lizbeth Luna, por las múltiples experiencias vividas, porque me han permitido aprender algo de cada una de ustedes.

A GRZ, por acompañarme en mi crecimiento profesional y personal, por darme momentos de alegría y sobre todo por tus consejos, por permitirme aprender de ti y por escucharme, aquí una muestra del cariño que te tengo.

Finalmente agradezco a las personas que se tomen el tiempo de leer mi proyecto de tesis.

AGRADECIMIENTOS

A la Universidad Autónoma Agraria Antonio Narro, mi *Alma Terra Mater* por haberme aceptado ser parte de ella para y darme las herramientas necesarias para formarme como buena profesionista. Para mí es un orgullo ser parte de esta institución. ¡Buitres por siempre!

A mi asesor principal, el Dr. Pedro Pérez Rodríguez, por confiar en mí y haberme brindado la oportunidad de recurrir a su capacidad y conocimiento, para trabajar en este proyecto de investigación y culminar una parte importante de mi formación profesional.

Al Dr. José Antonio que colaboró en uno de los procesos más importantes teniendo la mayor disponibilidad en brindarme sus conocimientos.

A la Dra. Silvia Martínez quien con su experiencia, conocimiento y motivación me oriento en la investigación.

A la Dra. Daniela por guiarme en este proyecto y formar parte de otro objetivo alcanzado.

A la Q.F.B. Brenda Verónica Borrego Limón del departamento de Botánica, por su apoyo, paciencia y dedicación en el análisis de muestras, durante el desarrollo experimental de mi tesis, brindándome sus conocimientos en el laboratorio y resolviéndome todas mis dudas de la manera más amable.

Al Fondo Destinado a Promover el Desarrollo de la Ciencia y la Tecnología (FONCYT), COECYT-Gobierno del Estado de Coahuila, proyecto COAH-2022-C19-C037 por la beca otorgada.

A todos los profesores y profesoras que formaron parte muy importante de mi formación profesional, por dejar algo que marcó para siempre mi vida académica.

ÍNDICE DE CONTENIDO

DEDICATORIA.....	5
AGRADECIMIENTOS	7
ÍNDICE DE CONTENIDO.....	8
ÍNDICE DE FIGURAS	11
ÍNDICE DE TABLAS	12
ABREVIATURAS.....	13
RESUMEN	14
INTRODUCCIÓN	15
OBJETIVO GENERAL	16
Objetivos específicos	16
HIPÓTESIS	17
CAPÍTULO I	18
REVISIÓN DE LITERATURA.....	18
1.1 El agua en México y el mundo.....	18
1.2 Disponibilidad de agua en México	18
1.3 Clasificación del uso del agua en el país.....	19
1.3.1 Uso no consuntivo	19
1.3.2 Uso consuntivo	20
1.4 Calidad de agua en México	21
1.4.1 Calidad de agua superficial.....	21
1.4.2 Calidad de agua subterránea.....	22
1.5 Clasificación de las aguas residuales.....	22
1.5.1 Aguas residuales pecuarias	22

1.5.2	Aguas residuales agrícolas	23
1.5.3	Aguas residuales industriales	23
1.5.4	Aguas residuales derivadas de la lluvia	23
1.5.5	Aguas residuales domésticas	24
1.6	Impacto de las descargas de las aguas residuales	24
1.7	Tratamiento de agua residual	24
1.7.1	Tratamiento primario (físico)	24
1.7.2	Tratamiento secundario (biológico)	25
1.7.3	Tratamiento terciario (fisicoquímico)	25
1.8	Tratamiento bioelectroquímico de aguas residuales	25
1.9	Sistemas bioelectroquímicos	26
1.9.1	Celda de Electrólisis Microbiana (CEM)	26
1.9.2	Celda de Desalinización Microbiana (CDM)	26
1.9.3	Celdas fito-bioelectroquímicas (CFB)	27
1.9.4	Celdas de Combustible Microbianas (CCM)	28
1.10	Componentes empleados en las celdas de combustible microbianas	28
1.10.1	Ánodo	28
1.10.2	Cátodo	29
1.10.3	Membrana	29
1.10.4	Sustrato	29
1.10.5	Microorganismos	30
1.11	Análisis de las CCM	30
1.11.1	Voltaje	30
1.11.2	Curvas de polarización	30
1.11.3	Eficiencia coulombica	31

CAPÍTULO II	32
MATERIALES Y MÉTODOS	32
2.1 Ubicación del experimento	32
2.2 Tipo de agua y lugar de colecta.....	32
2.3 Operación del sistema secuencial bioelectroquímico modular	33
2.4 Caracterización electroquímica del sistema secuencial bioelectroquímico .	35
CAPÍTULO III	36
RESULTADOS Y DISCUSIONES	36
CONCLUSIONES.....	44
REFERENCIAS BIBLIOGRÁFICAS	45

ÍNDICE DE FIGURAS

Figura 1. Configuración del sistema secuencial bioelectroquímico modular escala semi-piloto.....	34
Figura 2. Eficiencia de remoción de materia orgánica en el sistema secuencial bioelectroquímico modular escala semi-piloto.....	40
Figura 3. Eficiencia coulombica obtenida en el sistema secuencial bioelectroquímico modular escala semi-piloto.....	41
Figura 4. Curva de polarización obtenida en el sistema secuencial bioelectroquímico modular escala semi-piloto.....	42

ÍNDICE DE TABLAS

Tabla 1. Características generales del agua residual colectada	32
Tabla 2. Efecto del tiempo de retención hidráulica (TRH) en diferentes parámetros evaluados en el sistema bioelectroquímico	36
Tabla 3. Parámetros electroquímicos evaluados en el sistema.	37
Tabla 4. Comparación del desempeño de diferentes estudios realizados con SBE.	38

ABREVIATURAS

CCM	Celda de Combustible Microbiana
CEM	Celda de Electrólisis Microbiana
CDM	Celda de Desalinización Microbiana
CCM-P	Celda de Combustible Microbiana Aplicada en Plantas
MIC	Membrana de Intercambio Catiónico
DBO	Demanda Bioquímica De Oxígeno
DQO	Demanda Química de Oxígeno
SST	Sólidos Suspendidos Totales
m ³ /s	Metro Cúbico Por Segundo
kWh	Kilovatio por Hora
TRH	Tiempos De Retención Hidráulica
km ³	Kilómetro cúbico
W/m ³	Vatio por Metro Cúbico
CONAGUA	Comisión Nacional del Agua
INEGI	Instituto Nacional de Estadística, Geografía e Informática
SEMARNAT	Secretaría de Medio Ambiente y Recursos Naturales
DOF	Diario Oficial de la Federación
IMTA	Instituto Mexicano de Tecnología del Agua
REPDA	Registro Público de Derechos de Agua
FAO	Organización de las Naciones Unidas para la Agricultura y la Alimentación (Por sus siglas en inglés)
CONAHCYT	Consejo Nacional de Humanidades, Ciencias y Tecnologías

RESUMEN

En México se generan alrededor de 250 m³/s de aguas residuales municipales. De esta cantidad se trata solamente cerca del 25%; el reto por resolver es enorme. Las celdas de combustible microbianas (CCM) son dispositivos que utilizan microorganismos para convertir la energía química contenida en la materia orgánica de un sustrato (como son las aguas residuales) en energía eléctrica directamente aprovechable. En el presente trabajo se evaluaron variables físicas, químicas y eléctricas de un sistema secuencial bioelectroquímico modular escala semi-piloto; dicho sistema fue alimentado exclusivamente con agua residual municipal, para ello se construyeron nueve celdas de combustible microbianas (CCM) de doble compartimiento conectadas en serie con un volumen aproximado de 1000 ml por compartimiento. Se establecieron 3 tiempos de retención hidráulica (TRH) de 2.17, 3.09 y 5.02 h para determinar la eficiencia de remoción de materia orgánica y a su vez cuantificar la energía eléctrica en el sistema. Se obtuvo una remoción de DQO de 66.46 % en el TRH de 5.02 h, siendo este el valor más significativo en cuanto a remoción de DQO, mientras que para el TRH 2.17 y 3.09 h fue de 49.24 % y 58.54 % respectivamente. Se alcanzó un voltaje máximo de 335.81 mV en el TRH de 2.17 h, así como una densidad de potencia máxima de 6.26 mW/m³ en dicho TRH. Se determinó una eficiencia coulombica de 0.0037, 0.0044, 0.0063 para el TRH 2.17 h, 3.09 h, 5.02 h respectivamente. Estos resultados nos indican que el sistema diseñado cuenta con la capacidad de tratar este tipo de aguas contaminadas, recuperando en pequeña porción energía eléctrica directamente aprovechable.

INTRODUCCIÓN

Durante el tratamiento de aguas residuales, se necesitan alrededor de 0.5 kilovatios por hora (kWh) de energía eléctrica por metro cúbico de agua residual a tratar, recientemente, se ha descubierto que las bacterias pueden ser utilizadas para generar electricidad.

La tecnología de las celdas de combustible microbianas (CCM), se muestra a futuro como una fuente alternativa de energía, con el beneficio de poder eliminar compuestos tóxicos del ambiente o disminuir los niveles de materia orgánica que son vertidos a las fuentes de agua.

Las CCM tienen la capacidad de operar utilizando diferentes tipos de sustrato tales como la glucosa, el acetato, el lactato, aguas residuales, etc. Lo anterior las convierte en dispositivos versátiles con gran capacidad para operar en diferentes ambientes, presentando ventajas funcionales y operacionales sobre otras tecnologías: como son, la conversión directa de un sustrato a electricidad, logrando la remoción de materia orgánica y de partículas contaminantes en fuentes de agua, operación eficiente en diversas condiciones ambientales, tienen el potencial de ser utilizadas en lugares carentes de infraestructura eléctrica, y finalmente, no representan peligro en su operación. Cabe mencionar que la aplicación de las CCM a escala industrial o municipal, como en el caso de los actuales sistemas de tratamiento, aún se encuentra en una etapa bastante temprana. Por ahora la mayoría de esta tecnología se encuentra a escala piloto o laboratorio, siendo estudiada por grupos de interés en todo el mundo, desde distintas perspectivas.

OBJETIVO GENERAL

Evaluar variables físicas, químicas y eléctricas de un sistema secuencial bioelectroquímico modular escala semi-piloto, empacado con compósitos semi-conductores de poliuretano y grafito, durante el tratamiento de efluentes municipales.

Objetivos específicos

1. Evaluar parámetros físicos, químicos y eléctricos de un sistema secuencial bioelectroquímico modular, empacado con compósitos semi-conductores de poliuretano y grafito, durante el tratamiento de efluentes municipales a tres tiempos de retención hidráulica (TRH).
2. Caracterizar electroquímicamente el sistema secuencial bioelectroquímico modular.

HIPÓTESIS

La aplicación de un sistema secuencial bioelectroquímico modular escala semi-piloto, empacado con compósitos semi-conductores de poliuretano y grafito, incrementará la remoción de contaminantes y la generación de energía eléctrica, durante el tratamiento de efluentes municipales.

CAPÍTULO I

REVISIÓN DE LITERATURA

1.1 El agua en México y el mundo

El agua es un componente vital del ambiente ya que forma parte de los ciclos de la naturaleza, contribuye a regular el clima en el mundo y es también medio o insumo de distintas actividades económicas (Fernández, 2012).

El recurso agua promedio anual en el mundo es de aproximadamente 1,386 millones de km^3 , de estos el 97.5% es agua salada, el 2.5%, es decir 35 millones de km^3 , es agua dulce y de ésta casi el 70% no está disponible para consumo humano debido a que se encuentra en forma de glaciares, nieve o hielo.

En el siglo XX la población mundial se multiplicó tres veces, en tanto que las extracciones de agua aumentaron hasta seis veces, lo que se ha traducido en el incremento en el grado de presión sobre los recursos hídricos del mundo. México se ubica en el cuarto lugar de los países del mundo con mayor extracción agua, solo después de China, Estados Unidos de América e Indonesia (CONAGUA, 2021).

1.2 Disponibilidad de agua en México

La disponibilidad natural de agua depende esencialmente del equilibrio entre el agua que ingresa a través de la precipitación y la que se pierde por evaporación en los cuerpos de agua y por evapotranspiración de las plantas. La diferencia entre lo que llueve y se evapora puede escurrir superficialmente (en arroyos y ríos), almacenarse en los cuerpos de agua superficiales, o bien, llegar al subsuelo y recargar los acuíferos (Toledo, 2002).

La cantidad promedio de agua que ingresa al país a través de las precipitaciones es de 1.488 km^3 por año, de los cuales 71.5% regresa a la atmósfera a través de la evapotranspiración. Para tener el balance completo es necesario agregar alrededor de 48.4 km^3 anuales que ingresen por importaciones de los ríos de las fronteras

norte y sur. Así, la disponibilidad natural promedio en México en el balance general es en promedio de 471.5 km³ de agua al año (Rolland y Vega, 2010).

Para calcular el balance hídrico se utilizan valores promedio para un periodo de tiempo particular. Sin embargo, la precipitación y las otras variables que lo conforman en realidad varían temporal y espacialmente en el país.

El 67% de las lluvias caen en los meses de junio a septiembre en promedio. En nuestro país hay diferencias muy grandes en cuanto a la disponibilidad de agua. Las zonas centro y norte de México son, en su mayor parte áridas o semiáridas: los estados norteros, por ejemplo, apenas reciben 25% de agua de lluvia. En el caso de las entidades del sureste (Chiapas, Oaxaca, Campeche, Quintana Roo, Yucatán, Veracruz y Tabasco) es lo contrario, estas reciben casi la mitad del agua de lluvia (49.6%) y en las del sur, también llueve mucho, no obstante, sus habitantes tienen menor acceso al vital líquido, pues no cuentan con los servicios básicos, como es agua entubada dentro de la vivienda (INEGI, 2013).

1.3 Clasificación del uso del agua en el país

El agua es empleada de diversas formas prácticamente en todas las actividades humanas, ya sea para subsistir o para producir e intercambiar bienes y servicios. Se define al uso como la aplicación del agua a una actividad. Cuando existe consumo, entendido como la diferencia entre el volumen suministrado y el volumen descargado, se trata de un uso consuntivo. Existen otros usos que no consumen agua como la generación de energía eléctrica, que utiliza el volumen almacenado en presas. A estos usos se les denomina no consuntivos (Cisneros, 2007).

1.3.1 Uso no consuntivo

En México existen un total de 731 centrales hidroeléctricas, 19 destinadas a la generación de energía eléctrica incluyendo mini y pequeñas centrales con menos de 10 MW de capacidad instalada. Estas se encuentran distribuidas en 16 entidades federativas y en conjunto suman una capacidad de 12 mil 614 MW (14.6% de la

capacidad total instalada en el país en 2021), y consumen un volumen de agua de alrededor de 134 mil hm³. Una vez que el agua ha generado dicha energía, es conducida al río de procedencia a través de un canal de desagüe sin haber sido contaminada y puede ser utilizada para otros usos (IMTA, 2017).

1.3.2 Uso consuntivo

El volumen de agua consumida por los distintos sectores en México es reportado a través del Registro Público de Derechos de Agua (REPDA). Sin embargo, no es posible identificar el consumo real, ya que no existe un control puntual sobre los títulos de concesión, sino únicamente estimaciones.

En 2020 el sector agropecuario reportó el mayor uso del agua con 76% del total concesionado para riego de cultivos y ganadería. En 2019 se otorgaron 332.9 mil títulos inscritos en el REPDA para uso agrícola. 373 corresponden a títulos otorgados a distritos de riego para la extracción de 25.9 mil hm³ de agua, es decir, que el 0.1% de los títulos representaron 38.3% del volumen total concesionado de agua para uso agrícola. La producción ganadera, especialmente en granjas industrializadas, requiere agua tanto para el consumo animal, como para limpieza de las unidades de producción, lavado de los animales, subproductos y eliminación de los desechos (FAO, 2020).

En segundo lugar, se encuentra el abastecimiento público, con 15% del total concesionado, el cual se distribuye a través de las redes de agua potable (tanto a domicilios, industrias y a otros usuarios que estén conectados a dichas redes).

La participación de la industria autoabastecida, las empresas que toman el agua directamente de los ríos, arroyos, lagos y acuíferos del país, representa el 5% del volumen concesionado. Finalmente, la generación de energía eléctrica a partir de centrales termoeléctricas representa el 4% del agua en títulos de concesión. Esta se ocupa para los procesos de enfriamiento del vapor que sale de las turbinas. Una vez usada, esta agua regresa al cuerpo hídrico de donde fue extraída, generando contaminación térmica, ya que las centrales termoeléctricas impregnan el agua de enfriamiento con cloro, así como otras sustancias tóxicas que evitan el crecimiento

de algas dentro de la infraestructura y, por ende, terminan contaminando los cuerpos de agua (REPDA, 2021).

1.4 Calidad de agua en México

La calidad del agua está determinada por la caracterización física y química de muestras de agua y su comparación con las normas y estándares de calidad. De esta forma se puede determinar si el agua cumple con los requisitos de calidad asociados a un uso específico, como el consumo humano o el medio ambiente (Ramírez et al., 2021). La evaluación de la calidad del agua se lleva a cabo con base en cuatro indicadores: la Demanda Bioquímica de Oxígeno a cinco días (DBO_5), la Demanda Química de Oxígeno (DQO), los Sólidos Suspendidos Totales (SST) y Coliformes Fecales (CF). La DBO_5 y la DQO son indicadores de la cantidad de materia orgánica presente en los cuerpos de agua, proveniente principalmente de las descargas de aguas residuales tanto de origen municipal como no municipal.

La DBO_5 indica la cantidad de materia orgánica biodegradable, en tanto que la DQO indica la cantidad total de materia orgánica. El incremento de la concentración de la DBO_5 incide en la disminución del contenido de oxígeno disuelto en los cuerpos de agua con la consecuente afectación a los ecosistemas acuáticos. Por otro lado, el aumento de los valores de DQO indican presencia de sustancias provenientes de descargas no municipales. Estos parámetros permiten reconocer gradientes que van: desde una condición relativamente natural o sin influencia de la actividad humana, hasta el agua que muestra indicios o aportaciones importantes de descargas de aguas residuales municipales y no municipales (CONAGUA, 2021)

1.4.1 Calidad de agua superficial

El principal problema de las aguas superficiales es la contaminación, en particular por las aguas residuales, ya sean domésticas, industriales, agrícolas o ganaderas, que en la mayoría de los casos son vertidas sin tratamiento previo y que contienen elementos y sustancias contaminantes disueltas (Ibarrarán et al, 2017).

1.4.2 Calidad de agua subterránea

El agua subterránea fluye a través de los poros del suelo, sedimentos, grietas en las rocas del subsuelo. A medida que circula, transporta sustancias de solutos que inciden positivamente en los procesos geológicos de largo plazo relacionados con la precipitación y disolución de minerales al tiempo que permite transportar nutrientes y energía entre diferentes porciones de una cuenca hidrológica. Sin embargo, este proceso también tiene consecuencias negativas principalmente debido a las actividades humanas, ya que el agua se contamina fácilmente, arrastrando elementos nocivos al subsuelo como lo son las fugas y derrames (hidrocarburos, fertilizantes, aguas residuales, residuos industriales, entre otros), estos se infiltran e ingresan a las aguas subterráneas, contaminándolas y haciéndolas no aptas para el consumo humano (CONAHCYT, 2016).

1.5 Clasificación de las aguas residuales

Las aguas residuales hacen referencia a todo tipo de agua que ha sido afectada su composición física, química y biológica de forma negativa por la acción del ser humano. Quedan excluidas de esta definición aquellas aguas naturales que no son aptas para el consumo humano. Las aguas residuales se pueden clasificar según su cantidad y el tipo de sustancias químicas que contienen; según sus características bacteriológicas; según la relación entre agua y materia en suspensión y materia disuelta; o según su procedencia (Iñiqui, 2013). La procedencia es la forma de clasificación más común.

1.5.1 Aguas residuales pecuarias

Las aguas residuales pecuarias son las que proceden de la actividad ganadera. Si la actividad se desarrolla de forma intensiva, se generan normalmente vertidos localizados, constantes y concentrados. Si la actividad es de forma no estabulada el ganado deambula libre la contaminación de los cauces. Sus características son

similares a las aguas residuales domesticas ya que proceden de animales de sangre caliente (Pérez et al., 2005).

1.5.2 Aguas residuales agrícolas

El origen de las contaminaciones agrícolas está en el arrastre, por las aguas de la lluvia y el agua de riego, de los productos usados en la agricultura. El agua residual se incorpora a las fases del ciclo hidrológico, llevando consigo los contaminantes. Los acuíferos, ríos y embalses serán las masas de agua receptoras que sufrirán problemas de este tipo de contaminación. Los principales contaminantes que contienen estas aguas son variados (materia orgánica, gérmenes patógenos, nitrógeno y fósforo por mencionar algunos), pero los principales y de más interés son el nitrógeno y el fósforo. Por el uso de agroquímicos (insecticidas, plaguicidas, funguicidas, herbicidas etc.) la contaminación de origen agrario se caracteriza por contener compuestos: órgano-clorados: DDT, aldrín, órgano-fosforados, malatión. órganos-metálicos (Lucero et al., 2003).

1.5.3 Aguas residuales industriales

La diversidad de las aguas industriales puede ser muy amplia (aguas de proceso, limpieza, refrigeración, etc.), pues los contaminantes que contienen son de naturalezas muy diferentes. La mayor parte de los procesos industriales usan el agua de una u otra manera, una vez que haya sido usada el agua debe ser tratada antes de ser vertida al medio natural (Rubio et al., 2015).

1.5.4 Aguas residuales derivadas de la lluvia

Se produce cuando la lluvia arrastra los contaminantes presentes en la atmósfera, especialmente en los núcleos urbanos, que llegan al suelo y lo contaminan. La mayor parte de estas aguas terminan en el alcantarillado público, donde se unen con las aguas residuales domésticas o urbanas (Lapeña, 2004).

1.5.5 Aguas residuales domésticas

Son las aguas originadas en las viviendas o instalaciones comerciales privadas y/o públicas. Están compuestas por aguas fecales y aguas de lavado y limpieza. Los principales contaminantes que contienen son gérmenes patógenos, materia orgánica, sólidos, detergentes, nitrógeno, fosforo, además de otros en menor porción (Torres, 2012).

1.6 Impacto de las descargas de las aguas residuales

Uno de los productos de desecho más conspicuos e importantes por sus consecuencias ambientales son las aguas residuales. Los agentes contaminantes que contienen pueden dañar la salud humana, la biodiversidad y los ecosistemas de ríos, canales, lagos y mares. Aun cuando los ecosistemas acuáticos y terrestres son capaces de procesarlas y diluirlas hasta cierto grado, sin tratamiento y en presencia de altas concentraciones de contaminantes pueden, además de causar la desaparición de la vegetación y la fauna, impedir el aprovechamiento de los recursos hídricos de los cuerpos afectados (Alfárez et al., 2019).

1.7 Tratamiento de agua residual

El tratamiento del agua residual disminuye el impacto sobre la calidad del agua de los cuerpos en donde se vierten, ya que es posible, dependiendo del nivel de tratamiento, la remoción de materia orgánica, sólidos suspendidos, microorganismos patógenos, nutrimentos (fosfatos y nitratos) y metales pesados, entre otros contaminantes. En el año 2019, la industria trató 89.77 m³/s de aguas residuales, en 3531 plantas en operación a escala nacional mientras que, en el año 2020 el caudal tratado y el número de plantas disminuyeron a 71.67 m³/s y 3307 respectivamente. (CONAGUA, 2021).

1.7.1 Tratamiento primario (físico)

El tratamiento primario, también denominado tratamiento físico consiste en la filtración del agua, este tratamiento es puramente mecánico ya que consiste principalmente utilizar medios mecánicos como: cribas, mallas de filtrado, trampas de grasa, tanques desarenadores, tanques de sedimentación, floculadores, etc. Se remueven cerca del 60% de los sólidos suspendidos y hasta el 35% de la DBO. (Ramalho, 2021).

1.7.2 Tratamiento secundario (biológico)

En el tratamiento secundario, la limpieza adquiere medios mecánicos, así como también una naturaleza biológica. Para un tratamiento efectivo, se debe lograr un balance entre el nivel de desperdicios orgánicos, el oxígeno disuelto y los niveles microbianos. Se utilizan lodos activados, aireación, filtros percoladores, reactores anaerobios, biodiscos, etc. Remueven sólidos suspendidos, nitratos, fosfatos, metales pesados, bacterias patógenas y hasta el 85% de la DBO. (Reynolds, 2001).

1.7.3 Tratamiento terciario (fisicoquímico)

La finalidad de los tratamientos terciarios es eliminar la carga orgánica residual y aquellas otras sustancias contaminantes no eliminadas en los tratamientos secundarios, como, por ejemplo, los nutrientes, fósforo y nitrógeno. Este tratamiento consiste en un proceso físico-químico que utiliza la precipitación, la filtración y/o la cloración para reducir drásticamente los niveles de nutrientes inorgánicos, especialmente los fosfatos y nitratos del efluente final. El agua residual que recibe un tratamiento terciario adecuado no permite un desarrollo microbiano considerable. Estos procesos son de naturaleza biológica o físico química, siendo el proceso unitario más empleado el tratamiento fisicoquímico (Ramón et al., 2015).

1.8 Tratamiento bioelectroquímico de aguas residuales

Actualmente, el tratamiento bioelectroquímico de aguas residuales representa un enfoque biotecnológico novedoso y prometedor, apuntando a la neutralidad

energética al permitir el tratamiento de efluentes acoplado a la producción de energía renovable y limpia.

1.9 Sistemas bioelectroquímicos

Los sistemas bioelectroquímicos, se basan en la capacidad de algunos microorganismos para catalizar diferentes reacciones electroquímicas, específicamente, reacciones que involucren una transferencia de electrones, como las de óxido-reducción (Rabaey et al., 2007). Permitiendo la extracción de energía de la respiración anaeróbica microbiana. Básicamente, los microorganismos electrogénicos oxidan compuestos, como el acetato, en el citosol y obtienen energía catalizando la transferencia de electrones a través de la cadena respiratoria a un aceptor final fuera de la célula, como óxidos de hierro (III) en su medio natural, o incluso un electrodo en un medio controlado. Este paso final es efectuado mediante mecanismos de transferencia extracelular de electrones (Bretschger et al., 2009).

1.9.1 Celda de Electrólisis Microbiana (CEM)

Las CEM son un tipo de sistema bioelectroquímico al que se le proporciona energía eléctrica para lograr un determinado proceso o la formación de productos químicos principalmente inorgánicos como el hidrógeno, el peróxido de hidrógeno, el hidróxido de sodio, y otros (Logan et al., 2006). El sistema consiste en utilizar los electrones que llegan al cátodo, como ocurre en un CCM, pero con la finalidad de combinarse con los protones para producir H_2 , por lo tanto, este sistema debe de estar en anaerobiosis para que los electrones y protones no se combinen con el oxígeno. Esta reacción no se produce espontáneamente, necesita de una cantidad de energía externa y la generada por las bacterias para llevar a cabo la reacción. Este proceso es conocido como electrohidrogenesis o electrólisis microbiana (Cheng et al., 2007).

1.9.2 Celda de Desalinización Microbiana (CDM)

Estas celdas constituyen un proceso de desalación sostenible, ya que no requiere aporte de energía externa, ya que son los propios microorganismos que se encuentran en la cámara anódica los que producen el potencial necesario para llevar a cabo la desalación a partir de los residuos contenidos en el agua residual (Wang M. J. 2013). La Celda de Desalinización Microbiana está compuesta de al menos tres cámaras; 1) cámara anódica que contiene la comunidad microbiana electroactiva que oxida la materia orgánica contenida en las aguas residuales y luego transfiere electrones al ánodo; 2) un compartimento central de desalinización separado por membranas de intercambio iónico (membrana aniónica-AEM y membrana catiónica-CEM); 3) una cámara catódica donde se produce la reacción de reducción (por ejemplo, reducción de oxígeno a agua). Las membranas de intercambio iónico (AEM y CEM) se colocan alternativamente entre el compartimento anódico y catódico, Debido al campo que se establece en el interior del dispositivo electroquímico, los aniones y cationes migran a través de las respectivas membranas aumentando la concentración de sal en los compartimentos anódico y catódico, mientras que disminuye en el compartimento salino (Ramírez et al., 2021).

1.9.3 Celdas fito-bioelectroquímicas (CFB)

En una CFB, la planta juega un rol fundamental para su funcionamiento. Generalmente, se utilizan plantas comunes que puedan desempeñarse en condiciones de alta humedad. El suelo o sedimento es un factor crucial en el desempeño de estas, esto se debe principalmente a que esta fuente de energía está basada en dos principios: la rizo deposición, o pérdida de compuestos orgánicos en las raíces de las plantas; y la generación de electricidad electroquímica por bacterias activas a través de la degradación de raíces muertas. Debido a que será el medio en donde la planta y los microorganismos encargados de las reacciones electroquímicas que habitan en la rizosfera proliferaron y coexistan, deberán tomarse en cuenta otros factores, como la disponibilidad de sustrato por metro cuadrado y el área de crecimiento de la planta (Álvarez et al., 2021).

1.9.4 Celdas de Combustible Microbianas (CCM)

Actualmente se ha incrementado el uso de las CCM porque son sistemas muy versátiles ya que constituyen una alternativa viable para la conversión de energía química a energía eléctrica, mediante el uso de microorganismos que actúan como biocatalizadores sobre materia orgánica biodegradable. Las bacterias obtienen la energía transfiriendo electrones desde un donador de electrones, como el agua residual (materia orgánica), hacia un aceptor de electrones, como el oxígeno. Cuanto mayor sea la diferencia de potencial entre el donador y el aceptor, mayor será la ganancia energética para la bacteria y, generalmente, mayor será su tasa de reproducción y, por lo tanto, de eliminación de la materia orgánica (Rabaey et al., 2005).

1.10 Componentes empleados en las celdas de combustible microbianas

Consisten, como todos los sistemas bioelectroquímicos, de dos electrodos, un ánodo y un cátodo, que están unidos por un cable externo formando un circuito eléctrico completo, donde los electrodos son conducidos desde el ánodo al cátodo además los compartimientos o cámaras que contienen a los electrodos están separadas por una membrana permeable solo a protones.

1.10.1 Ánodo

Es aquí donde las bacterias catalizan la oxidación del sustrato y liberan electrones como resultado de la respiración. Es llamada zona o cámara anaeróbica por lo que está libre de oxígeno para evitar la inhibición de generación de energía eléctrica. Lo anterior porque el oxígeno actuaría como receptor final de los electrones en la respiración microbiana antes que el electrodo, resultando en una exhibición de menor energía eléctrica generada (Rabaey, 2010). Entre los ánodos metálicos más utilizados se encuentra la malla de acero inoxidable no corrosiva; aunque el material de electrodo más versátil sigue siendo el carbón disponible como placas de grafito

compacto, barras o gránulos, entre otros. Los materiales utilizados más simples son las placas y las barras de grafito ya que son relativamente económicas y fáciles de manejar. Para el caso de los ánodos de carbón, es común también encontrar electrodos de papel, fibra, tela, fieltro, entre otros (Aguilar-Glez, 2015).

1.10.2 Cátodo

El desempeño de las CCM se ve limitado en gran medida por el cátodo, por lo que este representa uno de los aspectos más relevantes al momento de la construcción y operación de las celdas. En el cátodo se lleva a cabo la reacción de reducción, es decir, que el oxígeno gana el electrón perdido por el hidrogeno formando agua junto con el protón que ha atravesado el electrolito (Castellan et al., 2006).

1.10.3 Membrana

Para evitar que el oxígeno (o cualquier otro agente oxidante) compita con el ánodo como aceptor final de electrones, se establece una membrana que establece dos zonas claramente diferenciadas; la cámara anódica donde los microorganismos crecen y la cámara catódica donde los electrones reaccionan con el católito. Una membrana de intercambio catiónico (MIC) se define como un polímero con grupos de intercambio iónico de cargas negativas que permiten el paso de los cationes de una solución electrolítica mientras que excluyen el paso de los aniones.

1.10.4 Sustrato

El sustrato es considerado como uno de los factores más importantes de las CCM debido a que constituye el combustible a partir del cual se genera la energía. Hay una gran variedad de sustratos los cuales van desde compuestos puros o sustratos simples, tales como: acetato o butirato, glucosa, sacarosa, cisteína y glicerol, hasta compuestos complejos como las aguas residuales de diferente origen (Guerrero et al., 2017).

1.10.5 Microorganismos

Para lograr un mejor rendimiento de una CCM, es necesario analizar la comunidad bacteriana y las especies dominantes que contribuyen a la transferencia de electrones en la capa formada por microorganismos adheridos a la superficie de los electrodos, llamada biopelícula. Esta biopelícula adherida a la superficie la cual puede ser biótica o abiótica, el formar estas matrices biopoliméricas mejora la eficiencia en la producción de energía; así como los diversos aceptores de electrones que se pueden utilizar para que los microorganismos lleven a cabo las reacciones necesarias. En las tecnologías electroquímicas, los microorganismos que transfieren electrones a un electrodo son llamados exoelectrógenos, y los mecanismos por los cuales realizan la transferencia de electrones al ánodo son diferentes. Estos microorganismos se pueden clasificar como exoelectrógenos débiles o fuertes dependiendo de la intensidad de corriente generada en la celda de combustible, la energía producida está asociada a sus funciones vitales (Velasquez et al., 2011).

1.11 Análisis de las CCM

El desempeño electroquímico de las CCM se ve reflejado en la potencia, entre los electrodos, la densidad de corriente y la densidad de potencia, expresados en relación al área superficial de los electrodos empleados.

1.11.1 Voltaje

El voltaje o también denominado diferencia de potencial, es la presión o la fuerza con la que se empuja a los electrones para que lleguen al cátodo, y se administra a través de una fuente de poder de corriente directa o de un potenciostato (Call D, et al., 2008).

1.11.2 Curvas de polarización

Una curva de polarización es la representación del potencial (E) frente al logaritmo de la densidad de corriente, a partir de las curvas de polarización se puede obtener información sobre las pérdidas de voltaje y la densidad de potencia, para ello se varia la resistencia externa (Hoyos et al., 2007).

1.11.3 Eficiencia coulombica

La eficiencia coulombica (EC) es un parámetro que permite obtener la fracción de energía eléctrica que se puede generar en la CCM a partir de un sustrato determinado (Sharma et al., 2010)

CAPÍTULO II

MATERIALES Y MÉTODOS

2.1 Ubicación del experimento

El experimento se llevó a cabo en el laboratorio de Química de Suelos del Departamento de Ciencias del Suelo en la Universidad Autónoma Agraria Antonio Narro, ubicada en Buenavista, Saltillo, Coahuila.

2.2 Tipo de agua y lugar de colecta

Para la realización de este trabajo, se colectó agua residual municipal cruda proveniente de la Planta Tratadora de Aguas Residuales del Gran Bosque Urbano - Ejército Mexicano, en la ciudad de Saltillo, Coahuila, que cuenta con las características generales que se muestran en la siguiente tabla:

Tabla 1. Características generales del agua residual colectada.

PARÁMETRO	UNIDAD	VALORES PROMEDIO
Temperatura	°C	25.3
Demanda química de oxígeno (DQO)	mg/L	633.33
Sólidos totales disueltos (STD)	ppm	560
Cloro total	ppm	0
Cloro libre	ppm	0
Dureza total	ppm	425
Alcalinidad	ppm	240
pH	-	9.24

Hierro	ppm	0
Cobre	mg/L	0.2
Nitratos	ppm	0
Nitritos	ppm	0
Fosfatos	ppm	30
Conductividad eléctrica	mS/cm	1.12

2.3 Operación del sistema secuencial bioelectroquímico modular

La figura 1 muestra el diagrama de la configuración del sistema secuencial bioelectroquímico modular escala semi-piloto. El mismo, fue conformado por nueve celdas de combustible microbianas (CCM) de doble compartimento conectadas en serie, con un volumen aproximado de 2000 ml por celda (1000 ml por compartimento). Los compósitos de poliuretano/grafito al 0.5 % fueron utilizados como ánodos, colocando piezas de fieltro de carbono como contraelectrodos en el compartimento catódico de cada celda. Ambos compartimentos fueron separados por una membrana de intercambio catiónico (CXM-200, International Membranes Inc.) previamente hidratada (en una solución de NaCl al 5 % por 12 h). El sistema secuencial bioelectroquímico modular escala semi-piloto fue alimentado con agua residual municipal (su fuente y características son descritas en el punto anterior) por medio de una bomba peristáltica (MANOSTAT, 72-310-000). Este sustrato fluyó, desde el compartimento anódico (anaerobio) y hacia el compartimento catódico (aerobio, equipado con un difusor de aire) de cada una de las celdas. El voltaje (V) generado fue medido con un multímetro digital (Fluke 289 - Trendcapture). La densidad de potencia volumétrica (W/m³) fue calculada como:

$$Pv = \frac{UI}{V}$$

donde U es el voltaje (V), I es la corriente eléctrica (A) y V es el volumen del compartimento anódico (Rashid et. al., 2021). Por otra parte, y con base en lo propuesto por Logan et. al. (2006), la eficiencia coulombica (%) fue calculada como

$$E_{cb} = \frac{MI}{Fbq\Delta DQO}$$

donde M corresponde al peso molecular del oxígeno, I es la corriente eléctrica (A) del sistema, F es la constante de Faraday, b es el número de electrones intercambiados por mol de oxígeno, q es el flujo volumétrico de entrada y ΔDQO es la diferencia entre el valor del influente y efluente de la demanda química de oxígeno (DQO, mg/L).

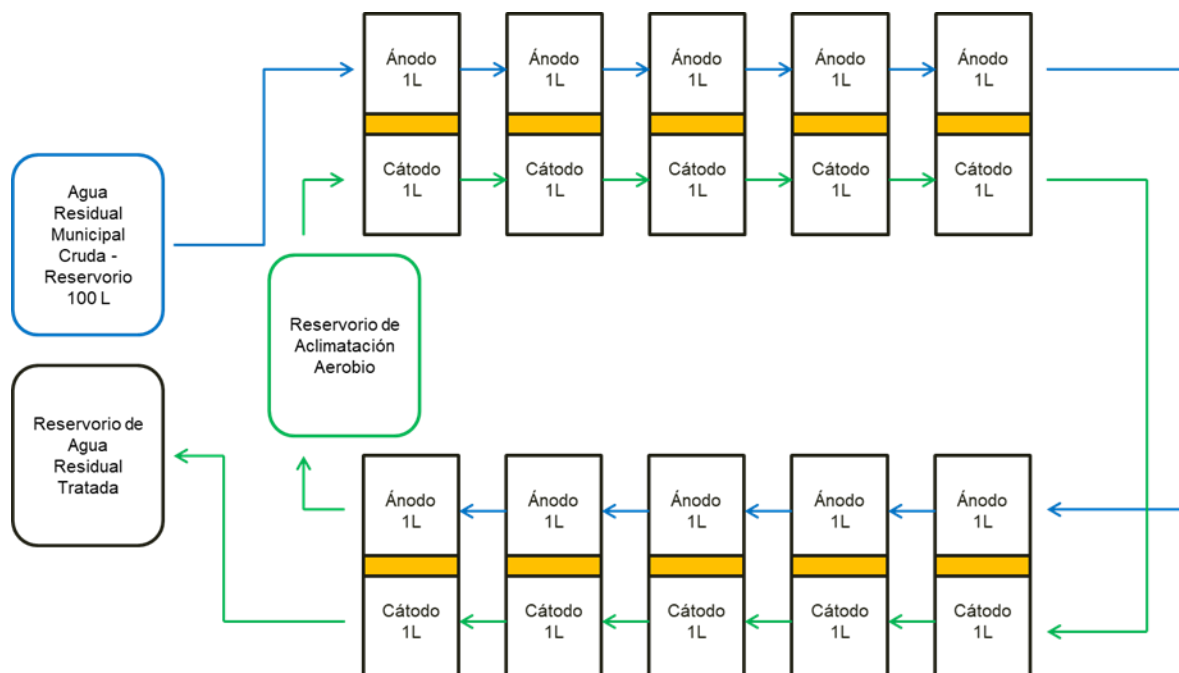


Figura 1. Configuración del sistema secuencial bioelectroquímico modular escala semi-piloto.

Se establecieron tres tiempos de retención hidráulica (TRH) de 2.17, 3.09 y 5.02 h para determinar la eficiencia de remoción de materia orgánica (NMX-AA-030/2-SCFI-2011) y a su vez cuantificar la generación de energía eléctrica en el sistema. Es importante mencionar que, de cada TRH, la mitad del tiempo el agua residual municipal pasó por el compartimento anódico y la otra mitad en el compartimento catódico. Todos los experimentos fueron realizados a temperatura ambiente y por triplicado.

2.4 Caracterización electroquímica del sistema secuencial bioelectroquímico

Las curvas de polarización y densidad de potencia fueron calculadas por el método de resistencia variable (Bose et al., 2018), aplicando resistencias externas de entre $50 \times 10^{-3} \text{ k}\Omega$ a $100 \text{ k}\Omega$ una vez que se estableció el voltaje generado en el sistema.

CAPÍTULO III

RESULTADOS Y DISCUSIONES

A continuación, se presentan los resultados más destacables obtenidos durante la realización de los experimentos

Tabla 2. Efecto del tiempo de retención hidráulica (TRH) en diferentes parámetros evaluados en el sistema bioelectroquímico.

PARÁMETRO	UNIDAD	H ₂ O RESIDUAL CRUDA	TIEMPO DE RETENCIÓN HIDRÁULICA		
			2.17 h	3.09 h	5.02 h
Temperatura	°C	25.3	24	23.7	23.5
Demanda química de oxígeno (DQO)	mg/l	633.33	336.67	227	222.5
Sólidos totales disueltos (TDS)	ppm	560	913	920	823
Cloro total	ppm	0	0	0	0
Cloro libre	ppm	0	0	0	0
Dureza total	ppm	425	425	425	425
Alcalinidad	ppm	290	290	245	240
pH	-	9.24	8.64	9.15	8.71
Hierro	ppm	0	0	0	0
Cobre	mg/L	0.2	0	0.1	0
Nitratos	ppm	0	4	5	0
Nitritos	ppm	0	3	3	0
Fosfatos	ppm	30	30	35	15

Conductividad Eléctrica	mS/cm	1.12	1.83	1.89	1.65
-------------------------	-------	------	------	------	------

Se evaluaron 14 parámetros para determinar la caracterización fisicoquímica del agua residual cruda y el agua residual tratada bajo tiempos de retención hidráulica (TRH) de 2.17, 3.09 y 5.02 h. La temperatura se mantuvo en un rango de entre 23.5-25.3 °C bajo condiciones de pH alcalinas (8.64-9.24).

Otro parámetro a destacar por el incremento que se presentó de 4 a 5 unidades a TRH de 2.17 h y 3.09 h respectivamente, son los nitratos y nitritos. Este fenómeno fue provocado debido a que, en el agua residual, el nitrógeno se encuentra principalmente en forma de urea con origen en la orina, que finalmente se descompone en nitrógeno amoniacal, este proceso se llama amonificación, esta oxidación es un proceso de dos etapas, en donde se involucran bacterias como Nitrosomas y Nitrobacter, el primer tipo es responsable de la oxidación de amonio a nitrito, mientras que el segundo es encargado de oxidar el nitrito (NO_2^-) en nitrato (NO_3^-) (Dichtl et al., 2010)

El valor de la conductividad eléctrica es directamente proporcional a la concentración de sólidos totales disueltos, por lo tanto, cuanto mayor fue dicha concentración, mayor fue la conductividad, este valor es positivo, ya que, de acuerdo a Kim et al. (2004) un incremento de CE, genera un incremento en la densidad de corriente.

Tabla 3. Parámetros electroquímicos evaluados en el sistema.

TIEMPO DE RETENCIÓN HIDRÁULICA	Voltaje (mV)	Voltaje (V)	Corriente Eléctrica (A)	Densidad de Potencia (W/m^3)	Densidad de Potencia (mW/m^3)
2.17 h	335.81	0.33581	3.36×10^{-3}	6.26×10^{-2}	6.26
3.09 h	335.29	0.33529	3.35×10^{-3}	6.25×10^{-2}	6.25

5.02 h	334.77	0.33477	3.35×10^{-3}	6.23×10^{-2}	6.23
--------	--------	---------	-----------------------	-----------------------	------

El desempeño eléctrico de una CCM se estudia a partir de las mediciones de voltaje que se realizan en la resistencia externa conectada entre el ánodo y el cátodo y los respectivos cálculos que se derivan de ellas. Los parámetros que se analizan para evaluar el comportamiento eléctrico de este tipo de dispositivos son: la densidad de potencia (DP) y la eficiencia coulombica (EC) (Rismani-Yazdy et al.,2011). La tabla 3 presenta la producción de voltaje respecto a 3 tiempos de retención hidráulica (TRH), todos a circuito cerrado (resistencia externa de 1000 Ω). Se puede observar un voltaje máximo generado de 335.81 mV, 335.29 mV, 334.77 mV, para los TRH de 2.17, 3.09 y 5.02 respectivamente.

Cabe mencionar que, al inicio del experimento, la generación de energía eléctrica fue insignificante, debido a la ausencia de biopelícula microbiana. Las bacterias colonizan la superficie de los electrodos formando comunidades, éstas catalizan la reducción de oxígeno u otro aceptor de electrones aumentando la actividad catalítica de los electrodos, por lo que resulta en un incremento en el voltaje de las celdas (Song et al., 2015). La densidad de potencia es la cantidad de energía generada por unidad de área del electrodo o la potencia por unidad de volumen del sustrato. De acuerdo a la Tabla 3 La máxima densidad de potencia se registró cuando el reactor se operó a un TRH de 2.17 h, cuyo valor medido fue de 6.26 mW/m³. No se encontró una diferencia entre los TRH de 3.09 h y 5.02 h.

Tabla 4. Comparación del desempeño de diferentes estudios realizados con SBE.

Sustrato	Tipo de electrodo	Solución del compartimento catódico	Densidad de Potencia (W/m ³)	Referencias
Glucosa	Grafito	Ferricianuro de potasio	216	Rabaey et al., (2003)

Acetato	Grafito	Ferricianuro de potasio	32	Park y Zeikus (2003)
Agua residual municipal	Grafito de superficie plana	-	1.6	Liu y Logan (2004)
Agua residual municipal	Grafito de superficie plana	-	1.7	Kim et al. (2004)
Agua residual sintética	grafito granular	Ferricianuro de potasio	258	Aelterman et al., (2006)
Agua residual sintética	Carbón de superficie plana	-	6	Alzate et al., (2010)
Agua residual municipal	Poliuretano/grafito al 0.5 %	-	6.26X10 ⁻² (TRH 2.17 h) 6.25X10 ⁻² (TRH 3.09 h) 6.23X10 ⁻² (TRH 5.02 h)	Resultados obtenidos en el presente estudio

El sustrato es uno de los aspectos más importantes de la CCM porque constituye el combustible a partir del cual se genera la energía (Liu et al., 2009). En la literatura científica se encuentran diversos trabajos en los que se emplean gran variedad de sustratos, desde compuestos puros hasta mezclas complejas. Los valores obtenidos en este experimento se encuentran en un intervalo bajo con respecto a otros trabajos reportados. Como se puede observar en la Tabla 4 los valores más altos son los que utilizan compuestos puros de sustrato como glucosa y acetato, debido a que los compuestos puros se pueden degradar de manera más simple lo

que permite obtener mayor generación de energía e hidrógeno (Pant et al., 2010). Se puede observar también que Aelterman et al., (2006) obtuvieron 258 W/m^3 , un valor muy alto, esto debido a que en su cátodo emplea ferricianuro de potasio lo que optimiza el rendimiento eléctrico en el sistema (Rabaey et al., 2005). Los valores más bajos son los de Liu y Logan (2004) y Kim et al., (2004) así como también los obtenidos en este experimento, debido a que no se emplean mediadores externos y a que su donador son aguas residuales de composición diferente a la glucosa y acetato como son lípidos, proteínas y carbohidratos de degradación más especializada. La densidad de potencia más alta que reporta la literatura es de 3.6 W/m^2 , utilizando glucosa como sustrato y ferricianuro de potasio para optimizar el rendimiento del cátodo (Rabaey et al., 2005). Sin embargo, los sustratos puros resultan más costosos por las implicaciones de los procesos de obtención, en cambio los sustratos complejos como lo son las aguas residuales son productos de desecho industrial o domestico disponibles en forma abundante, de fácil consecución y por lo tanto económicos.

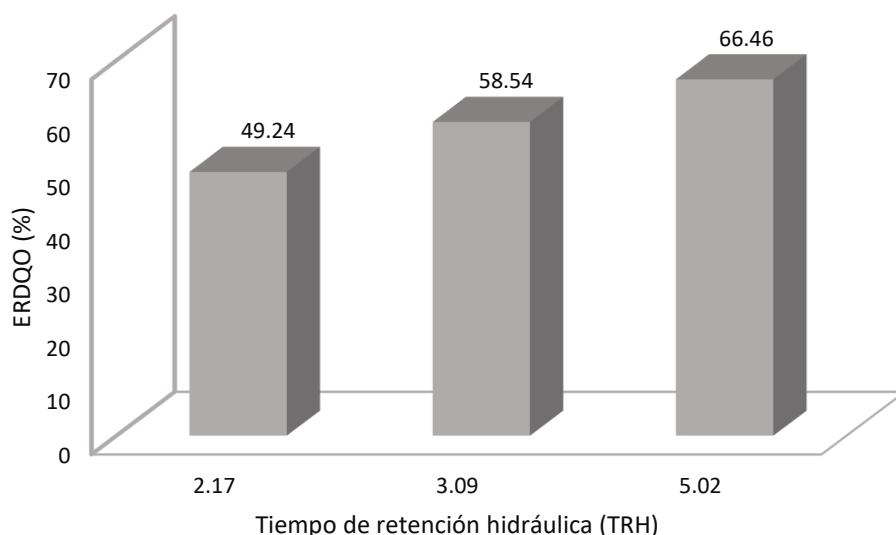


Figura 2. Eficiencia de remoción de materia orgánica en el sistema secuencial bioelectroquímico modular escala semi-piloto.

El consumo de materia orgánica expresada como DQO se evaluó para los tres TRH establecidos. La Figura 2 presenta el comportamiento en la variación del porcentaje de remoción de DQO durante la experimentación donde se observa una tendencia a incrementar a medida que aumenta el TRH. Al evaluar el TRH de 2.17 h, se obtuvo un 49.24% de remoción de DQO. Posteriormente se elevó el TRH a 3.09 h, con un incremento del 9.3% de remoción de DQO. Finalmente se evaluó el TRH de 5.02 h, obteniéndose un porcentaje de remoción de DQO promedio de 66.46%, siendo éste el TRH con el valor más efectivo en cuanto a remoción de DQO y mayor densidad de potencia. Al aumentar la generación de energía, aumenta también la disponibilidad de sustrato, reflejándose en valores de remoción de materia orgánica más elevados (Jang et al., 2004).

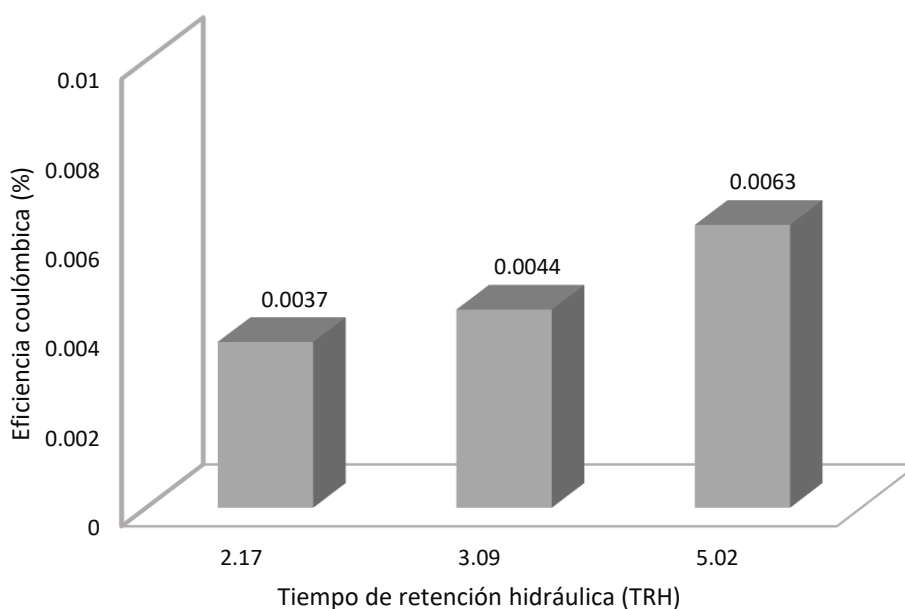


Figura 3. Eficiencia coulombica obtenida en el sistema secuencial bioelectroquímico modular escala semi-piloto.

La eficiencia coulombica nos indica la cantidad de sustrato degradado transformado en electricidad. Es decir, que de nuestros resultados obtenidos en el TRH de 2.17 h del 49.24 de materia degradada solo el 0.0037% fue aprovechada como energía

eléctrica. En cuanto al TRH de 3.09 h del 58.54 de DQO solo el 0.0044% paso a ser energía eléctrica. Finalmente, el TRH de 5.02 siendo este el más eficiente en cuanto a DQO y EC, se obtuvo una degradación de materia del 66.46 del cual el 0.0063% fue transformada en energía aprovechable. Los resultados anteriores indican que gran parte de la materia orgánica no contribuyo a la generación de energía eléctrica. Los valores bajos de EC pueden estar asociados a la desviación de electrones hacia el desarrollo anabólico de comunidades microbiológicas mixtas, el consumo de materia orgánica a través de procesos metabólicos competitivos como la fermentación, la metanogénesis o relaciones sintróficas entre las especies electroquímicamente activas o que el área de transferencia anódica no es suficiente para la transferencia de electrones (Arteaga et al., 2020).

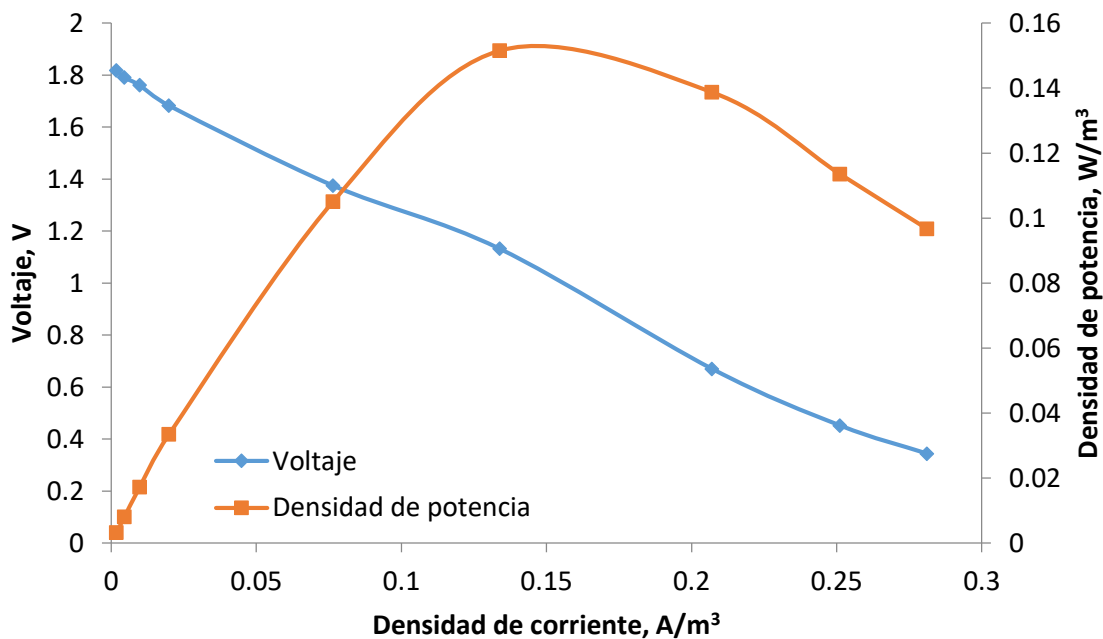


Figura 4. Curva de polarización obtenida en el sistema secuencial bioelectroquímico modular escala semi-piloto.

A partir de las curvas de polarización se caracteriza la corriente eléctrica en función del voltaje y la densidad de potencia. Como se puede observar en la Figura 4. La densidad de potencia máxima que se puede generar en este sistema es de 151.52

mW/m³. Con el trazo de las curvas de polarización se determinó la resistencia interna del reactor, este es un parámetro importante para caracterizar un generador de corriente (Hoyos et al., 2007; Rismani-Yazdy et al., 2011) como lo es este sistema. El valor de la resistencia interna global del sistema fue de 3157.36 (Ω). Se puede observar que a altas densidades de corriente hubo una caída brusca de densidad de potencia, esto es atribuido a la falta de reactivos que alcancen los centros activos del electrocatalizador en los electrodos (región de polarización por concentración). La polarización por concentración ocurre cuando un reactivo es consumido rápidamente en la superficie del electrodo en las reacciones electroquímicas ocurrentes, por lo que se establece un gradiente de concentración (García-Villarubia, 2015). En cuanto al voltaje este mostro una tendencia a reducir a medida que la densidad de corriente aumentaba. De acuerdo a lo mencionado por Marder (2006) se pueden distinguir tres regiones importantes que explican la caída del voltaje, las cuales son debido a: i) pérdidas por activación, ii) pérdidas por transferencia de masa y iii) pérdidas por caída óhmica. Como se puede observar en la Figura 4 hay una caída rápida de voltaje a baja densidad de corriente debido a la activación, ya que son pérdidas de energía en la iniciación de las reacciones de oxidación-reducción. Las pérdidas de voltaje debidas al metabolismo bacteriano son inevitables

CONCLUSIONES

Los resultados obtenidos durante la presente investigación permiten determinar la eficiencia del sistema para tratar aguas residuales municipales. El porcentaje de remoción de DQO disminuyó con la variación de TRH, es decir a medida que el tiempo de retención hidráulica disminuía, la remoción de DQO era menos eficiente. Sin embargo, en cuanto a la generación de energía ocurrió todo lo contrario a medida que el TRH disminuía, la generación de mW era mayor. De acuerdo al agua tratada, se concluye que es posible la generación de energía eléctrica mediante el agua residual municipal implementando celdas de combustible microbianas, lo cual determina que el tipo de agua evaluada es apta para el funcionamiento óptimo del sistema. Se propone llevar a cabo un estudio de la parte microbiológica del sistema, ya que este es un factor de gran importancia en sistemas bioelectroquímicos, la inoculación de diferentes microorganismos puede mejorar y optimizar el sistema, proporcionando así una mayor generación de energía, así como también la implementación de soluciones adicionales en el compartimiento catódico, ya que los autores citados obtuvieron mejores resultados ante esta implementación.

REFERENCIAS BIBLIOGRÁFICAS

- Aelterman P, Rabaey K, Clauwaert P, Verstraete W (2006) Microbial fuel cells for wastewater treatment. *Water Sci. Technol.* 54: 9-15.
- Aguilar-Glez, M., G. Buitrón, A. Shimada, A. Varela-Echavarría, and O. Mora. 2015. Use of a bioelectrochemical system to increase propionate in ruminal fluid in vitro. Unpublished data.
- Alfárez Rivas, L. E., & Nieves Pimiento, N. (2019). Plantas de tratamiento de aguas residuales (PTAR): impacto ambiental esperado e impacto ambiental provocado. *Caribeña de Ciencias Sociales*.
- Álvarez Muñoz, Luis Antonio (2021) Estudio de viabilidad de la generación de energía eléctrica mediante una célula de combustible vegetal microbiana (Plant-Microbial Fuel Cell) por fotosíntesis de la planta *Phaseolus vulgaris* (frijol). Masters thesis, Universidad de San Carlos de Guatemala.
- Alzate-Gaviria, L., González, K., Peraza, I., García, O., Domínguez-Maldonado, J., Vázquez, J., Tzec-Simá, M., & Canto-Canché, B. (2010). Evaluación del desempeño e identificación de exoelectrónos en dos tipos de celdas de combustible microbianas con diferente configuración en el ánodo. *Interciencia* 35 (1), 19-25.
- Arteaga Beatriz & Rosero-Zambrano, Carlos & Benavides Cordoba, Edward & Ospina, Jenny. (2020). Diseño, construcción y análisis del desempeño eléctrico de una celda de combustible microbiana (ccm) con electrodos de acero inoxidable y grafito. 10.13140/RG.2.2.33269.09446/1.
- Bose, D., Dhawan, H., Kandpal, V., Vijay, P., & Gopinath, M. (2018). Sustainable power generation from sewage and energy recovery from wastewater with

variable resistance using microbial fuel cell. *Enzyme and microbial technology*, 118, 92-101.

Bretschger, O. J. B. Osterstock, W. E. Pinchak, S. Ishii y K.E.Nelson. 2009. Pilas de combustible microbianas y ecología microbiana.

Call, D., and B. E. Logan. 2008. Hydrogen production in a single chamber microbial electrolysis cell lacking a membrane. *Environ. Sci. Technol.* 42: 3401-3406.

Cheng, S., and B. E. Logan. 2007. Sustainable

CASTELLAN, G.W., Andbasín, M. E. C. *Fisicoquímica*. Addison-Wesley Iberoamericana, 2006.

Cheng, S., and B. E. Logan. 2007. Sustainable and efficient biohydrogen production via electrohydrogenesis. *Proc. Natl. Acad. Sci. U.S.A.* 104: 18871-18873.

Cisneros, B. E. J (2007). *Información y Calidad del Agua en México*. Trayectorias 9(24), 45-56.

CONAGUA (2021), *Estadísticas del Agua en México 2021*.

CONAHCYT (2016). *Contaminación del agua subterránea*.

Dichtl, N., Keudel, L., & Jordan, R. (2010). *Processes of Wastewater Treatment*. Technische Universität Braunschweig.

FAO-Aquastat (2020) *Sistema de Información sobre el Uso del Agua en la Agricultura y el Medio Rural*.

Fernández Cirelli, A., (2012). El agua: un recurso esencial. *Química Viva*, 11 (3), 147-170

García-Villarrubia, A. (2015). Tesis. Valoración energética y tratamiento de efluentes residuales mediante celdas de combustible microbiológicas. Universidad de

Castilla-la Mancha. Facultad de ciencias y tecnologías químicas. Ciudad Real, España.

Guerrero Ceballos, D. L., Pinta-Melo, J., Fernández-Izquierdo, P., Ibargüen-Mondragón, E., Hidalgo-Bonilla, S. P., & Burbano-Rosero, E. M. (2017). Eficiencia en la reducción de Cromo por una bacteria silvestre en un tratamiento tipo Batch utilizando como sustrato agua residual del municipio de Pasto, Colombia. *Universidad y salud*, 19(1), 102-115.

Hoyos B. A., A. I. Restrepo y C. M. Mesa, *Ánodos de Pt-Ru y Pt-Ir para celdas de combustible alimentadas con metano y propano directo*, *Información Tecnológica*: 18 (4), 41-46 (2007).

Ibarrarán, M. E., Mendoza, A., Pastrana, C., & Manzanilla, E. J. (2017). Determinantes socioeconómicos de la calidad del agua superficial en México. *Región y sociedad*, 29(69), 89-125.

IMTA (2017). *La Gestión del Agua en el Territorio Mexicano*.

Iñaqui Trejo Morizon, Joaquin Suarez López, Alfredo Jácome Burgos (2013). *Introducción a la Ingeniería Sanitaria y Ambiental*.

INEGI, (2013) *Precipitaciones Anuales en la República Mexicana*

Jang J, Pham T, Chang I, Khan K, Moon H, Cho K, Kim B (2004) Construction and operation of a novel mediator- and membrane –less microbial fuel cell. *Process Biochem.* 39: 1007- 1012

Kim B, Park H, Kim H, Kim G (2004) Enrichment of microbial community generating electricity using a fuel-cell-type electrochemical cell. *Appl. Microbiol. Biotechnol.* 63: 672-681.

Lapeña M. R. (2004) *Clasificación de aguas residuales*.

- Liu H, Logan B (2004) Electricity generation using an air-cathode single chamber microbial fuel cell in the presence and absence of a proton exchange membrane. *Env. Sci. Technol.* 38: 4040-4046.
- Liu, H. Ramnarayanan & Logan, B.E. Production of electricity during wastewater treatment using a single chamber microbial fuel cell (2004). *Environ. Sci. Technol.* 38, 2281-2285.
- Liu, Z., J. Liu, S. Zhang y Z. Su, Study of operational performance and electrical response on mediator-less microbial fuel cells fed with carbon- and protein-rich substrates, *Biochemical Engineering Journal*: 45(3), 185–191 (2009).
- Logan, B. E., Hamelers, B., Rozendal, R., Schröder, U., Keller, J., Freguia, S., Aelterman, P., Verstraete, W., & Rabaey, K. (2006). Microbial fuel cells: methodology and technology. *Environmental science & technology*, 40(17), 5181-5192.
- Lucero, B. A. R., Moorillón, G. V. N., Margulis, R. G. B., Hernandez, A. P., & Terán, R. S. (2003). Tratamiento de aguas residuales de uso agrícola en un biorreactor de lecho fijo. *Agrociencia*, 37(2), 157-166
- M. Ramírez-Moreno, A. Esteve-Núñez, J.M. Ortiz (2021), Desalinización de agua salobre mediante una celda de desalinización microbiana: Análisis del comportamiento electroquímico.
- Pant, D., G. Van Bogaert, L. Diels y K. Vanbroekhoven, A review of the substrates used in microbial fuel cells (MFCs) for sustainable energy production, *Bioresource Technology*: 101(6), 1533-1543 (2010).
- Park D, Zeikus J (2003) Improved fuel cell and electrode designs for producing electricity from microbial degradation. *Biotechnol. Bioeng.* 81: 348-355.

- Pérez, T., Carrasco, T., & Núñez, L. A. (2005). Dinámica de las características físico-químicas de aguas de un sistema en el que convergen residuales pecuarios y urbanos.
- Rabaey K, Lissens G, Siliciano S, Verstraete W (2003) A microbial fuel cell capable of converting glucose to electricity at high rate and efficiency. *Biotechnol. Lett.* 25: 1531-1535.
- Rabaey K, Verstraete W (2005) Microbial fuel cells: novel biotechnology for energy generation. *Trends Biotechnol* 23: 291-298.
- Rabaey, K. 2010. Bioelectrochemical systems: A new approach towards environmental and industrial biotechnology. In K. Rabaey, L. Angenent, U. Schröder and J. Keller (Eds.). *Bioelectrochemical systems: From extracellular electron transfer to biotechnological application*. London, U.K.; New York, U.S.A. IWA Publishing. pp. 1-16.
- Rabaey, K., Clauwaert, P., Aelterman, P. & Verstraete, W. Tublar (2005) Celdas de combustible microbianas para la generación de electricidad eficiente. *Environ. Sci. Technol.* 39, 8077-8082.
- Rabaey, K., J. Rodríguez, L. L. Blackall, J. Keller, P. Gross, D. Batstone, W. Verstraete, and K. H. Nealson. (2007). Microbial ecology meets electrochemistry: Electricity-driven and driving communities. *ISME J.* 1: 9-18.
- Ramalho R, S. 2021. Ingeniería de aguas residuales, redes de alcantarillado y bombeo.
- Ramírez, C. A. S. (2021). Calidad del agua: evaluación y diagnóstico. Ediciones de la U.
- Ramón, J. A., León, J. A., & Castillo, N. (2015). Diseño de un sistema alternativo para el tratamiento de aguas residuales urbanas por medio de la técnica de lombrifiltros utilizando la especie *Eisenia foetida*. *Revista Mutis*, 5(1), 46-54.

Rashid, T., Sher, F., Hazafa, A., Hashmi, R. Q., Zafar, A., Rasheed, T., & Hussain, S. (2021). Design and feasibility study of novel paraboloid graphite based microbial fuel cell for bioelectrogenesis and pharmaceutical wastewater treatment. *Journal of Environmental Chemical Engineering*, 9(1), 104502.

REPDA (2021) Uso de agua en la industria.

Revelo D., Hurtado N., Ruiz J. (2013). Celdas de combustible microbianas (CCMS): Un reto para la remoción de materia orgánica y la generación de energía eléctrica. *Información Tecnológica*, 24(6): 17 – 28

Reynolds, K. A. (2001). Tratamiento de aguas residuales en Latinoamérica. *Latinoamérica*, 48-49.

Rismani-Yazdi, H., Christy, A. D., Carver, S. M., Yu, Z., Dehority, B. A., Tuovinen, O. H. (2011). Effect of external resistance on bacterial diversity and metabolism in cellulose-fed microbial fuel cells. *Bioresource technology*, 102(1), 278-283.

Rismani-Yazdy, H. y otros cinco autores, *Effect of external resistance on bacterial diversity and metabolism in cellulose-fed microbial fuel cells*, *Bioresource Technology*: 102 (1), 278–283 (2011)

Rolland, L., & Vega Cárdenas, Y. (2010). La Gestión del Agua en México. *Polis* 6 (2), 155-188.

Rubio, D. I. C., Calderón, R. A. M., Gualtero, A. P., Acosta, D. R., & Sandoval, J. (2015). Tratamientos para la remoción de metales pesados comúnmente presentes en aguas residuales industriales. Una revisión. *Ingeniería y región*, (13), 73-90.

SEMARNAT (2015), Informe del Medio Ambiente, México.

- Sharma, Y. y B. Li. *Optimizing energy harvest in wastewater treatment by combining anaerobic hydrogen producing biofermentor (HPB) and microbial fuel cell (MFC)*, International Journal of Hydrogen Energy: 35 (8), 3789-3797 (2010)
- Song, H. L., Zhu, Y., Li, J. (2015). Electron transfer mechanisms, characteristics and applications of biological cathode microbial fuel cells—A mini review. Arabian Journal of Chemistry.
- Toledo, A. (2002). El Agua en México y el Mundo. Gaceta Ecológica, (64), 9-18.
- Torres, P. (2012). Perspectivas del tratamiento anaerobio de aguas residuales domésticas en países en desarrollo. Revista EIA, (18), 115-129.
- Velasquez-Orta, S. B., Head, I. M., Curtis, T. P., Scott, K. (2011). Factors affecting current production in microbial fuel cells using different industrial wastewaters. Bioresource Technology.
- Wang M. J. (2013), Celdas de desalación microbiana para la producción de agua potable y el tratamiento simultáneo del agua residual, con bajo consumo energético.