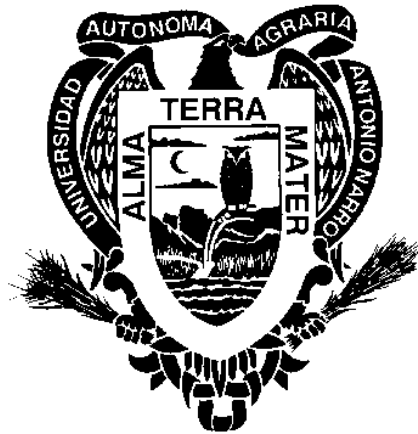


UNIVERSIDAD AUTÓNOMA AGRARIA ANTONIO NARRO
DIVISIÓN DE INGENIERIA
DEPARTAMENTO DE MAQUINARIA AGRÍCOLA



Desarrollo y calibración de un instrumento para estimar la conductividad y permitividad eléctrica de un suelo de uso agrícola

LUCIO SILVESTRE GARCIA MENDOZA

TESIS

Presentada como requisito parcial para obtener el título del:

INGENIERO MECÁNICO AGRÍCOLA

Saltillo, Coahuila, México

Diciembre 2019

UNIVERSIDAD AUTÓNOMA AGRARIA ANTONIO NARRO
DIVISIÓN DE INGENIERIA
DEPARTAMENTO DE MAQUINARIA AGRÍCOLA

Desarrollo y evaluación de un instrumento para estimar la conductividad
y permitividad eléctrica de un suelo de uso agrícola

LUCIO SILVESTRE GARCIA MENDOZA

TESIS

Presentada como requisito parcial para obtener el título del:

INGENIERO MECÁNICO AGRÍCOLA

Aprobada por el Comité de Asesoría:

Dr. Hugo Gutiérrez Flores
Asesor Principal

Dr. Martin Zapata Cadena
Coasesor

M.C. Genaro Demuner Molina
Coasesor



M.C. Sergio Sánchez Martínez
Coordinador de la División de Ingeniería

Saltillo, Coahuila, México
Diciembre 2019

Agradecimientos

Primeramente, agradezco a dios por bendecir y guiar mi trayectoria académica, por brindarme la sabiduría y fuerza para concluir con éxito las metas planteadas en un inicio de mi formación e inspirarme para continuar con este proceso, por brindarme la fortaleza de continuar adelante a pesar de los obstáculos que se han presentado.

A mi universidad la cual me brindó la oportunidad de ser parte de esta institución y lograr ser un profesional, con una gama de conocimientos que en un determinado momento serán ejercidos, la Universidad Autónoma Agraria Antonio Narro nos ofrece un sinfín de saberes y beneficios para que como estudiantes de escasos recursos podamos emprender un camino de bien.

Le agradezco a mi madre María del Rosario Mendoza González quien me ha enseñado los valores fundamentales para formarme como una persona íntegra, responsable y respetuosa, también se encuentra mi padre José Luciano García Arriaga quien con su apoyo emocional e incondicional y con su cariño me ha guiado por el buen camino. Ambos son mi ejemplo a seguir puesto que, con sus palabras de aliento y consejos hicieron que me convirtiera en una persona con principios, no obstante, estoy orgulloso de tener la dicha de que sean mis padres.

Mi hermano Miguel Ángel García Mendoza representa un parte importante en mi vida es quien me ha inspirado y guiado para concluir con mis estudios de manera satisfactoria, ha estado en todo momento para que yo pueda salir adelante.

Agradezco a mis catedráticos de la Universidad Autónoma Agraria Antonio Narro por el interés, esfuerzo y la atención que me brindaron al iniciar la investigación de mi tesis, principalmente al Dr. Hugo Flores Gutiérrez quien con su paciencia y conocimiento me brindó la oportunidad de guiarme de la mejor manera con la investigación del tema y con su rectitud y precisión para realizar las tareas, me enseñó el valor de desarrollar un trabajo de calidad, me considero merecedor de la amistad incondicional que se formó a lo largo de este tiempo. Posteriormente a los catedráticos M.C. Genaro Demuner Molina, M.C. Juan Antonio Guerrero, M.C Héctor Uriel, M.C. Gerardo Sánchez, Dr. Martin Cadena Zapata quienes fueron mis maestros, me apoyaron para recibir una formación adecuada, son reconocidos por sus enseñanzas y su rectitud,

obtuve conocimientos que los llevaré a la práctica y a la Lic. Sara Minerva García Escude me brindó su apoyo incondicional siempre me escuchó y estuvo motivándome en todo momento, logre tener una bonita amistad.

Mis compañeros Jesús Vargas, Cristian Cortes, Javier Altunar, Víctor Hernández y María Soriano fueron una parte elemental en mi formación personal y profesional, son personas que a lo largo de mi estancia en la escuela me apoyaron de manera emocional, económica y académica, formando una amistad sólida, con sus palabras y actitudes me enseñaron a continuar.

Dedicatoria

Si bien no poseo muchas riquezas, pero si todas las virtudes y valores que mis padres me han enseñado, su mayor herencia que me han otorgado son los conocimientos adquiridos en mi estudiado. Siempre están en mi corazón y tengo una gran admiración por ustedes

A mis padres

Un verdadero hombre ama a su mujer y la trata como lo más importante en la vida, nada me ha traído más paz y fuerza en la vida que tener a mi esposa acompañándome a salir adelante con su amor incondicional, con su paciencia y consejos he logrado continuar.

Deisy López Salas

ÍNDICE DE CONTENIDO

ÍNDICE DE CONTENIDO.....	i
ÍNDICE DE FIGURAS.....	iii
ÍNDICE DE TABLAS	iv
ÍNDICE DE ECUACIONES	iv
RESUMEN	v
I. INTRODUCCIÓN.....	1
II. OBJETIVOS.....	3
2.1 OBJETIVO GENERAL	3
2.2 OBJETIVOS ESPECÍFICOS	3
III. HIPÓTESIS	4
IV. MARCO TEÓRICO	5
4.1 Definiciones de Capacitancia, Resistividad, Resistencia, Permitividad y Conductividad Eléctrica	5
4.2 Métodos para medir conductividad y permitividad eléctrica del suelo	7
4.2.1 El método del sensor WET (Measures Water content, Electric Conductivity and Temperature).....	7
4.2.2 Método TDS (“Total Dissolved Solids”) utilizado para la medición de la dureza del agua con conductivímetros o medidores de sólidos	8
4.2.3 El sensor Honeywell con el método de la tecnología DSSP (Digital Shape Sampling)	10
4.2.4 Método de la inclinación de la onda	10
4.2.5 Método de Wenner.....	11
4.2.6 Método de Schlumberger Palmer.....	12
V. REVISIÓN DE LITERATURA.....	14
VI. MATERIALES Y MÉTODOS	16
6.1. Ubicación de donde se realizó el proyecto	16
6.2. Materiales	17
6.2.1. Sensor de Fuerza Presión Resistivo Circular 1/2 .5 y circuito electrónico	18
6.2.2 Probeta de PVC y tapas de placas fenólica.....	19
6.3. Métodos	20

6.3.1. Modelo eléctrico del suelo	20
6.3.2 Filtro pasa-altas con atenuación limitada	21
6.3.3 Equipo para medir la impedancia eléctrica	23
6.3.3.1 Firmware	24
6.3.3.2 Características y componentes del equipo para medir impedancia	25
6.3.4 Densidades en pruebas experimentales	26
6.3.4.1 Densidad del suelo.....	26
6.3.4.2 Densidad del agua.....	27
6.3.4.3 Densidad de cloruro de sodio (sal).....	27
6.3.5 Determinación de capacidad de campo y punto de marchitez.....	27
6.3.5.1 Capacidad de campo.....	27
6.3.5.2 Punto de marchitez permanente (PMP) en peso	29
6.3.6 Volumen de probeta	29
6.3.7 Procedimiento para calcular la cantidad de contenido de cada una de las pruebas del laboratorio.....	30
6.3.8 Procedimiento del método experimental.....	36
6.3.8.1 Preparación de las muestras del experimento	36
6.3.8.2 Método experimental con el equipo de impedancia eléctrica	38
6.3.9 Procedimiento para analizar los datos en el software de Matlab.....	45
VII. RESULTADOS	46
VIII. CONCLUSIONES.....	53
IX. RECOMENDACIONES.....	54
X. LITERATURA CITADA	55
XI. ANEXOS.....	59
Anexo A	59
Anexo B	61
Anexo C	63
Anexo D	67

ÍNDICE DE FIGURAS

Figura 1. Diagrama de dos electrodos separados.....	5
Figura 2. Imagen del lector hh2 y del wet sensor.....	8
Figura 3. Medidor tds y tds1	9
Figura 4. Bloques principales del medidor multivariable	10
Figura 5. Medición del método de la inclinación de la onda	11
Figura 6. Esquema del método de Wenner	12
Figura 7. Método de Schlumberger Palmer	12
Figura 8. Imagen satelital del lugar donde se realizó la investigación.....	16
Figura 9. Ensamble del sensor	19
Figura 10. Probeta y tapas fenólicas.....	19
Figura 11. Modelo eléctrico del suelo.	20
Figura 12. Circuito empleado para medir la impedancia del suelo.....	21
Figura 13. Filtro pasa-altas con atenuación limitada	21
Figura 14. Determinación de R para calcular la fc del filtro	22
Figura 15. Respuesta en voltaje del filtro pasa-altas con atenuación limitada	23
Figura 16. Respuesta de la ganancia del filtro pasa-altas con atenuación limitada.....	23
Figura 17. Diagrama de componentes del equipo de impedancia eléctrica	24
Figura 18. Algoritmo para el registro de datos.	25
Figura 19. Instrumento para medir la impedancia eléctrica.	26
Figura 20. Explicación grafica del manejo del volumen	29
Figura 21. Disolución de sal en agua	36
Figura 22. Mezcla del suelo y agua	37
Figura 23. Deshacer los agregados.....	37
Figura 24. Instalación final del equipo a utilizar en las pruebas experimentales	39
Figura 25. Preparación de suelo para la prueba experimental.....	39
Figura 26. Mezcla lista para la prueba experimental	40
Figura 27. Llenado de la probeta con el suelo preparado	40
Figura 28. Probeta tapada con las tapas fenólicas.....	41
Figura 29. Ajuste de voltaje a través de la prensa.....	42
Figura 30. Voltaje estable para iniciar la prueba experimental	42
Figura 31. Conexión de los cables para la obtención de datos	43
Figura 32. Pantalla de modo de operación.....	43
Figura 33. Pantalla inicial	44
Figura 34. Pantalla de ajuste de parámetros.....	44
Figura 35. Comparación de las gráficas a diferentes concentraciones de NaCl	47
Figura 36. Comparación del cloruro de sodio a diferentes porcentajes de humedad.....	48
Figura 37. Gráfica en 3D de los resultados de la resistencia	50
Figura 38. Comparación de las gráficas a diferentes concentraciones de NaCl	63
Figura 39. Comparación de la gráfica a diferentes concentraciones de NaCl.	64
Figura 40. Comparación de la gráfica a diferentes concentraciones de NaCl.	65
Figura 41. Comparación de la gráfica a diferentes concentraciones de NaCl.	65
Figura 42. Comparación de la gráfica a diferentes concentraciones de NaCl.	66
Figura 43. Comparación del cloruro de sodio a diferentes porcentajes de humedad.....	67
Figura 44. Comparación del cloruro de sodio a diferentes porcentajes de humedad.....	68

Figura 45. Comparación del cloruro de sodio a diferentes porcentajes de humedad.....	68
Figura 46. Comparación del cloruro de sodio a diferentes porcentajes de humedad.....	69
Figura 47. Comparación del cloruro de sodio a diferentes porcentajes de humedad.....	69

ÍNDICE DE TABLAS

Tabla 1. Tabla de dureza del agua	9
Tabla 2. Componentes y las características del material empleado para realizar las pruebas ...	17
Tabla 3. Diferentes niveles de NaCl y porcentajes de NaCl y suelo	32
Tabla 4. Datos para cada una de las pruebas de laboratorio a realizar	35
Tabla 5 datos obtenidos de la resistencia de cada prueba realizada	49
Tabla 6. Datos obtenidos de capacitancia en las pruebas realizadas	51
Tabla 7 Resultados de resistividad	52
Tabla 8. Resultados de permitividad	52

ÍNDICE DE ECUACIONES

(1).	6
(2).	6
(3).	6
(4).	7
(5).	11
(6).	13
(7).	22
(8).	22
(9).	22
(10).	22
(11).	24
(12).	27
(13).	28
(14).	29
(15).	29
(16).	31
(17).	31
(18).	32
(19).	33
(20).	33
(21).	34
(22).	34
(23).	35

RESUMEN

La salinidad en un suelo de uso agrícola es un factor que afecta directamente al crecimiento de los cultivos. Ya que la conductividad eléctrica del suelo está íntimamente relacionada con la cantidad de sales que contiene el suelo, en este trabajo se efectúa la calibración y adecuación de un aparato desarrollado en el Departamento de Maquinaria Agrícola, el cual actualmente mide impedancia eléctrica, para que sea capaz de estimar la salinidad de una muestra de suelo, es una situación controlada de laboratorio. Mediante probetas con muestras preparadas con una cantidad de suelo, sal (NaCl) y humedad conocidas, se pretende hacer una correlación entre la salinidad y la impedancia eléctrica. Se analizaron los datos obtenidos para hacer los cambios tanto de hardware y software necesarios para que nuestro aparato arroje un dato de salinidad de manera confiable. Esta investigación es parte de un proyecto que busca obtener mapas de diagnóstico de la salinidad del suelo, y con ello poder proponer prescripciones que optimizarán el uso de insumos (fertilizantes, semillas) y aumentarán el rendimiento de la producción agrícola. Este instrumento tiene el propósito de ser empleado en la elaboración de mapas de diagnóstico para agricultura de precisión

Palabras claves: *Salinidad, Suelo, Conductividad eléctrica, Impedancia eléctrica, Agricultura de Precisión*

I. INTRODUCCIÓN

La aplicación a escala de campo de la conductividad eléctrica aparente del suelo a la agricultura tiene su origen en la medición de la salinidad del suelo, el cual es considerado un problema de la zona árida asociado con tierras agrícolas irrigadas y con áreas que tienen niveles freáticos bajos.

Considerando que la conductividad eléctrica aparente del suelo está influenciada por la combinación de propiedades físico-químicas que incluyen sales solubles, contenido de arcilla, mineralogía, agua, densidad aparente, materia orgánica y temperatura del suelo; en consecuencia, las mediciones de conductividad eléctrica se han utilizado a escalas de campo para mapear la variación espacial de varias propiedades edáficas: salinidad del suelo, contenido de arcilla o profundidad a capas ricas en arcilla, el agua del suelo, profundidad de las arenas depositadas por inundación y materia orgánica. (López M. y Estrada H. 2015).

Las propiedades químicas, físicas y biológicas del suelo son determinadas como aquellas que pueden observarse y/o medirse a partir de cambios químicos que ocurren en el suelo. Estas describen el comportamiento de los elementos, sustancias y componentes que integran el suelo, entre ellas están el pH, Capacidad de Intercambio Catiónico (CIC), conductividad eléctrica (CE), el contenido de materia orgánica (MO) y de elementos (nutritivos o tóxicos) (Tamhane et al. 1986).

La agricultura de precisión integra diversas tecnologías para optimizar la productividad de un cultivo, al mismo tiempo que minimiza su impacto ambiental. Una vez que reconoce, localiza, cuantifica y registra la variabilidad espacial y temporal de cada unidad agrícola, es posible proporcionar un manejo agronómico diferenciado en cada sitio específico (Chosla, 2001).

El manejo de sitio específico, significa tratar áreas menores dentro de lotes de una manera distinta a la que se manejaría el lote entero. El cual reconoce e identifica

variaciones en tipo de suelo, textura, color y productividad dentro de lotes. Luego se trata de manejar esa variabilidad en una escala menor que en las prácticas normales. Incluye recolectar, interpretar y manejar gran cantidad de datos agronómicos detallados, de lugares precisos en los lotes en un intento de ajustar y mejorar la eficiencia de la producción de cultivos (Terry, 2000).

En los suelos afectados por sales, los niveles de carbono orgánico del suelo son generalmente bajos, como resultado del crecimiento pobre de las plantas; además, la descomposición de la materia orgánica del suelo puede verse afectada negativamente por factores como la salinidad (Hernández J. 2011).

La contaminación del suelo agrícola por sales solubles es conocida como salinización (De la Rosa, 2008). La salinidad del suelo es una de las principales formas de su degradación en regiones áridas y semi áridas donde la precipitación es demasiado baja para mantener la regular percolación de sales de la zona de las raíces de los cultivos (Kohler et al, 2010).

El presente trabajo se realizó con la finalidad de medir la salinidad del suelo, en la cual se pretende la calibración del equipo de impedancia eléctrica mediante una regresión obtenida a partir de los resultados de laboratorio, para conocer la cantidad de sal que contiene el suelo el cual se ejecutó por medio de un mapa diagnóstico.

Los mapas de diagnóstico utilizan métodos cartográficos para representar los resultados de la evaluación de los suelos en una determinada región. Los mapas de diagnóstico utilizan métodos cartográficos para representar los resultados de la evaluación de los suelos en una determinada región. Se determina la delimitación del área geográfica, considerando los recursos existentes en la zona (suelo, clima, topografía, vegetación y uso del suelo). Se hace un estudio para analizar e interpretar las fotografías aéreas. (Martínez, 2013).

II. OBJETIVOS

2.1 OBJETIVO GENERAL

Desarrollo y evaluación de un instrumento medidor de impedancia eléctrica para obtener directamente la resistencia, capacitancia, resistividad y permitividad eléctrica del suelo en un ambiente controlado de laboratorio.

2.2 OBJETIVOS ESPECÍFICOS

1. Construir una probeta de tubo PVC y tapas circulares de placa fenólica de cobre como electrodos que contendrá una muestra de suelo.
2. Instrumentar la probeta con un sensor de presión que es utilizado para mantener la compactación del suelo constante
3. Obtener experimentalmente la densidad del suelo agrícola, sal y agua, además de la humedad a capacidad de campo y punto de marchitez.
4. Preparar las muestras de suelo con combinaciones en cinco valores de salinidad y cinco valores de humedad conocidas.
5. Realizar pruebas en el laboratorio para obtener una serie de datos del comportamiento en frecuencia de las muestras de suelo
6. Analizar los datos experimentales para obtener una correlación entre la impedancia y salinidad del suelo.

III. HIPÓTESIS

Es posible calcular, con una eficiencia del 90%, los valores separados de conductividad y permitividad eléctrica del suelo por medio de un prototipo medidor de impedancia eléctrica, utilizando para ello muestras de suelo con parámetros controlados en un ambiente de laboratorio.

IV. MARCO TEÓRICO

El marco teórico que fundamenta esta investigación proporciona información más clara, permite conocer las definiciones de los conceptos básicos necesarios para la comprensión y desarrollo del tema.

4.1 Definiciones de Capacitancia, Resistividad, Resistencia, Permitividad y Conductividad Eléctrica

La conductividad eléctrica (CE) se define como la capacidad de la solución acuosa del suelo para transportar corriente eléctrica y es directamente proporcional al contenido de sales disueltas o ionizadas contenidas en la solución. Generalmente la CE se expresa en unidades de miliSiemens por metro (mS/m). En algunas ocasiones, se reporta en unidades de deciSiemens por metro (dS/m), que equivalen al valor de mS/m dividido por 100, esta propiedad puede servir como un indicador de la salinidad del suelo (Departamento de Agricultura de los Estados Unidos 1999).

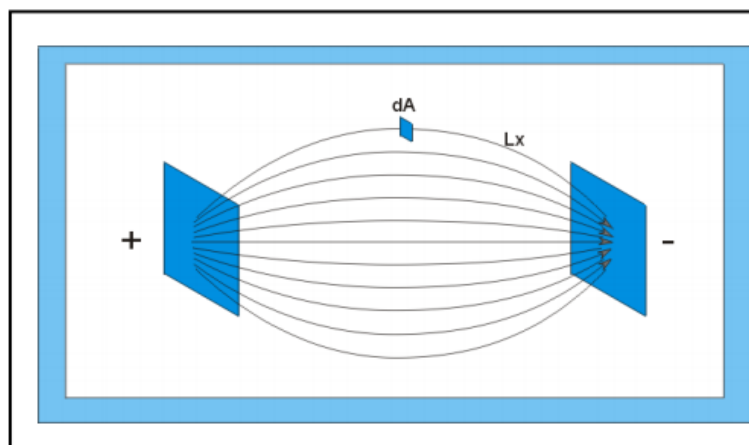


Figura 1. Diagrama de dos electrodos separados a cierta distancia en una solución acuosa

La propiedad de conductividad se basa en la existencia de portadores de carga (iones) libres en un cuerpo sólido o una solución como se muestra en la figura 1, los metales pueden desprender de sus átomos electrones en forma muy rápida y fácil (por tal razón buenos conductores). La conductividad visualizada de una solución acuosa es la medida de los electrolitos en esta misma, que a su vez es la conductancia en un volumen dado, un factor importante es que la conductividad no solo se puede medir en soluciones acuosas, sino que todas las sustancias poseen algunas propiedades conductivas. (Cortes G, 1997-1998).

La resistividad eléctrica (ρ) de un material describe la dificultad que encuentra la corriente eléctrica a su paso por él, de igual manera se puede definir la conductividad (σ) como la facilidad que encuentra la corriente eléctrica al atravesar el material como se indica en la ecuación 1 (Abu-Hassanein, Z., et. al, 1996).

$$\rho = \frac{R \cdot s}{l} \quad (1)$$

La resistencia eléctrica que presenta un conductor homogéneo está determinada por la resistividad del material que lo constituye y la geometría del conductor. Para un conductor rectilíneo y homogéneo de sección "s" y longitud "l" por lo tanto se observa en la ecuación 2 de la resistividad: (Abu-Hassanein, Z., et. al 1996).

$$R = \rho \frac{l}{s} \quad (2)$$

La permitividad (o impropriamente constante dieléctrica) es una constante física que describe como un campo eléctrico afecta y es afectado por un medio, también está determinada por la tendencia de un material a polarizarse ante la aplicación de un campo eléctrico y de esta forma anular parcialmente el campo interno del material. Se denomina con la letra griega "épsilon" (ϵ) y se define como:

$$\epsilon^* = \epsilon_0 \epsilon_r^* \quad (3)$$

Siendo ϵ_0 la permitividad en el vacío, cuyo valor es $8,8541878176 \times 10^{-12}$ F/m y ϵ_r^* es la permitividad relativa del material como señala la ecuación 3 (Sihvola, A. H. and Lindell I.V 1992).

Los sensores dieléctricos de capacitancia constituyen un método alternativo para determinar el contenido hídrico en la zona no saturada, por ser instrumentos no contaminantes, de fácil manejo y de coste relativamente bajo que proporcionan medidas instantáneas y de forma poco destructiva, algunos de estos sensores comerciales han sido adaptados para realizar lecturas simultáneas del contenido volumétrico de agua (θ) y de la conductividad eléctrica aparente del suelo (σ) en el mismo volumen de muestra (Regalado, C.M.et, al, 2003).

Según González D. (2010) la capacitancia es la propiedad de un conductor eléctrico que se caracteriza por su capacidad de almacenar una carga eléctrica. Es importante mencionar que la capacitancia siempre es una cantidad positiva, la magnitud de la carga Q almacenada sobre cualquiera de las placas de un capacitor es directamente proporcional a la diferencia de potencial V entre las placas.

$$Q = CV \quad (4)$$

Donde C es la constante de proporcionalidad llamada capacitancia del capacitor. La capacitancia de un capacitor es la medida de sus posibilidades de almacenar carga y energía eléctrica se puede observar en la ecuación 4.

4.2 Métodos para medir conductividad y permitividad eléctrica del suelo

4.2.1 El método del sensor WET (Measures Water content, Electric Conductivity and Temperature)

Ritter A. y Regalado C.M. (2007) señalan que el sensor mide el contenido de agua, conductividad eléctrica y temperatura (Measures Water content, Electry conductivity and Temperature, WET por sus siglas en inglés) estima de forma correcta la conductividad eléctrica del medio, la lectura de permitividad relativa y del contenido

de humedad aplicado en los suelos forestales de origen volcánicos, el principal funcionamiento consiste en determinar ambos componentes real e imaginaria, basándose en que el suelo que actúa como material dieléctrico, está situado entre dos electrodos (guías paralelas de la sonda), se comporta como un condensador con pérdidas como se observa en la figura 2.

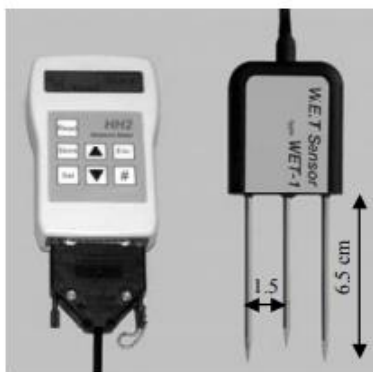


Figura 2. Imagen del lector hh2 y del wet sensor.

4.2.2 Método TDS (“Total Dissolved Solids”) utilizado para la medición de la dureza del agua con conductivímetros o medidores de sólidos

Según Jaramillo A. et al, (2006); en los laboratorios químicos han surgido necesidades, como son las unidades renales, planas de tratamiento de agua en donde se tienen que realizar mediciones de Sólidos disueltos totales (Total Dissolved Solids” en ingles TDS) como se muestra en la figura 3, en donde la estimación de la conductividad permite determinarlos, siendo esta una medida primaria de la calidad del agua que aprueba la evaluación y dictamina los riesgos para diferentes tipos y usos de agua, en este método las mediciones deben ser puntuales y no con registros continuos, ya que, pueden influir acciones locales sobre el sistema que no son representativas del comportamiento real del mismo.



Figura 3. Medidor tds y tds1

En la tabla 1 se muestran los resultados de la dureza del agua que son medidos por el aparato del TDS

Tabla 1. Tabla de dureza del agua

Tabla de dureza del agua			
Ppm	$\mu\text{S/cm}$	$^{\circ}\text{f}$	Dureza
0-70	0-140	0-7	Muy blanda
70-150	140-300	7-15	Blanda
150-250	300-500	15-25	Ligeramente dura
250-320	500-640	25-32	Moderadamente dura
320-420	640-840	32-42	Dura
superior a 420	superior a 840	superior a 42	Muy dura

Dónde:

Ppm = Partes por millón es una unidad de medida con la que se mide la concentración.

$\mu\text{S/cm}$ = microSiemens/cm microsegundo es una unidad de tiempo por centímetro

$^{\circ}\text{F}$ = Grado Fahrenheit, es una escala de temperatura

4.2.3 El sensor Honeywell con el método de la tecnología DSSP (Digital Shape Sampling)

Para Ramírez J. et al. (2007) el método del muestreo de forma digital (Digital Shape Sampling DSSP) y el sensor honeywell utilizado para la medición de niveles de temperatura y conductividad en pozos, permite tener un control de los niveles de salinidad en los acuíferos para la explotación racional. Ambos instrumentos trabajando en conjunto son capaces de corregir y compensar las mediciones por software en lugar de un hardware siendo posible implementar un medidor multivariable de alta exactitud con muy bajo costo al utilizarse, los dispositivos que utilizan esta tecnología son altamente integrados, de baja potencia y optimizados para aplicaciones industriales y de control de procesos, como en la figura 4.

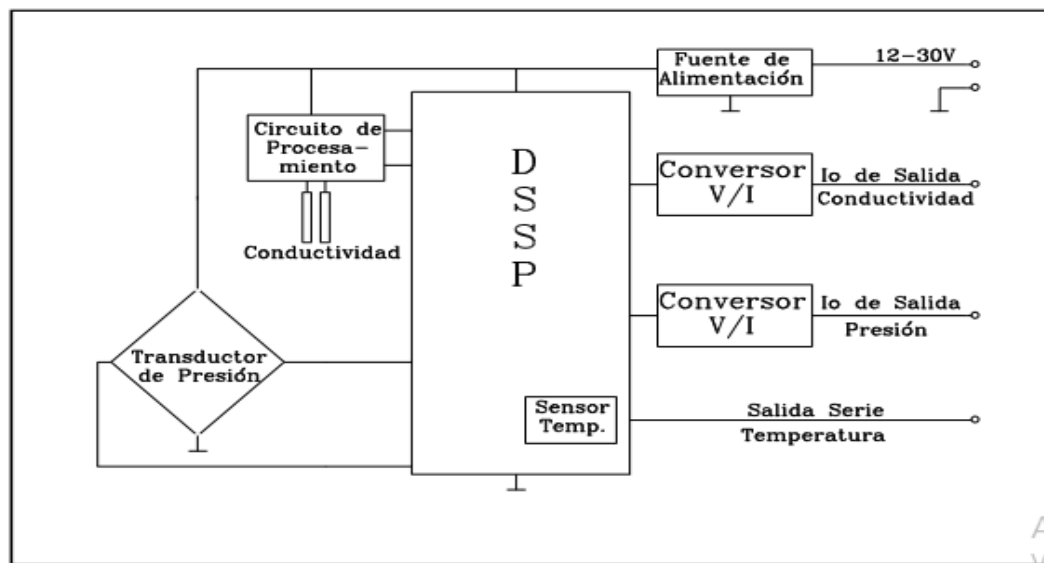


Figura 4. Bloques principales del medidor multivariable

4.2.4 Método de la inclinación de la onda

Eliassen K.E (1957) facilita asesoramiento práctico detallado sobre las técnicas de medición del método de la inclinación de la onda, esto se basa en el hecho que, en una superficie de conductividad finita, el campo eléctrico producido por una fuente de polarización vertical tendrá una pequeña componente horizontal en la dirección de

propagación, este método da valores para las características eléctricas efectivas se utiliza en relación con la propagación de la onda de superficie para resaltar el hecho de que los valores de la conductividad y la permitividad (constante dieléctrica.), para la medición en un solo punto, importa tener en cuenta que el estudio de una zona comprende una serie de mediciones efectuada a lo largo de la línea radial procedente del origen del campo como se indica en la figura 5.

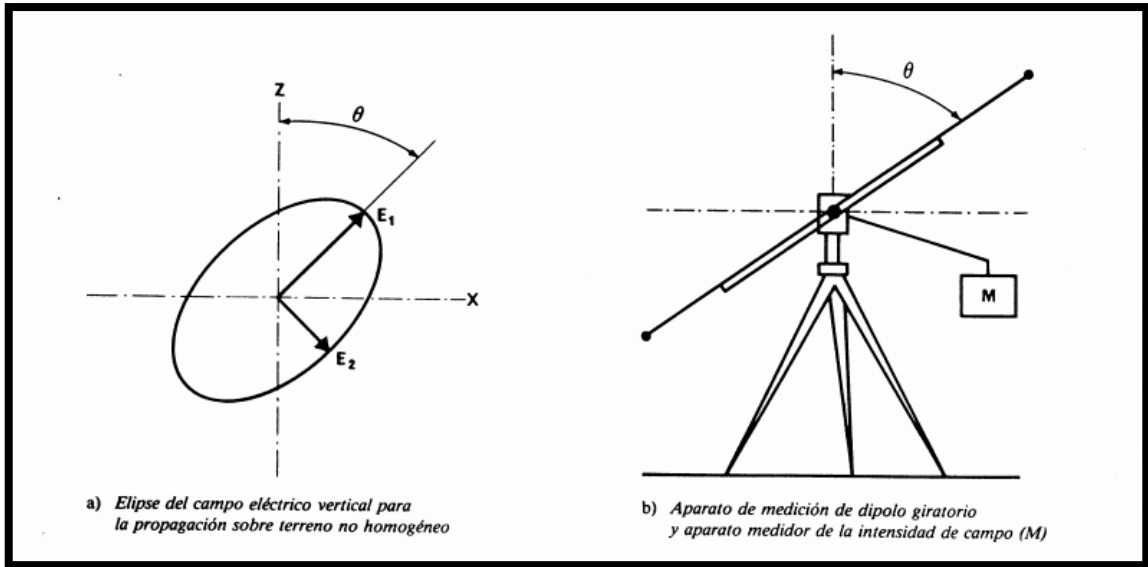


Figura 5. Medición del método de la inclinación de la onda

4.2.5 Método de Wenner

Romero P. y Wilson A. (s.f.) refieren que el método consiste en obtener la resistividad y en ubicar todos los electrodos en línea recta e igualmente espaciados, como se ilustra en la figura 6. En este sondeo se deben separar progresivamente los electrodos de corriente y de tensión, con respecto a un punto central fijo denominado punto de máxima exploración. Para el cálculo de la resistividad aparente del suelo, se utiliza la fórmula 5 abreviada:

$$\rho = 2\pi aR \quad (5)$$

Donde ρ es la resistividad del suelo, R es el valor de resistencia leído por el telurómetro y a es la distancia de separación entre electrodos.

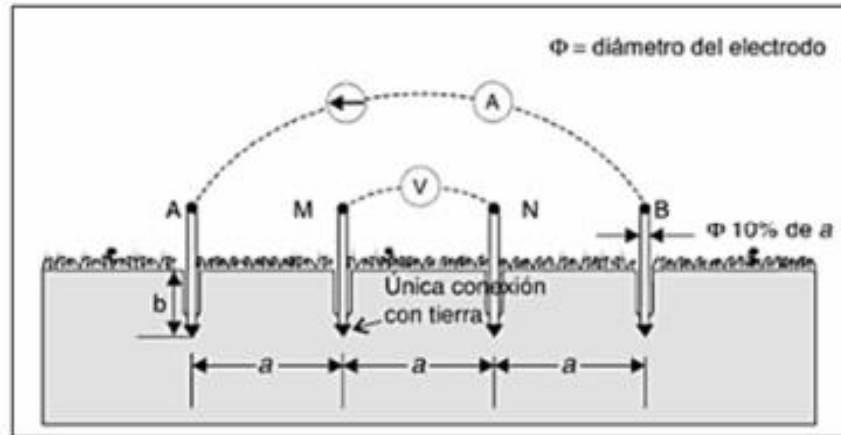


Figura 6. Esquema del método de Wenner

4.2.6 Método de Schlumberger Palmer

Moreno G. et, al (2007) menciona que el método de Schlumberger Palmer obtiene la resistividad aparente del suelo. Los electrodos de emisión (corriente) y medición (tensión) están situados en línea recta, la variante de este arreglo radica en que la separación entre electrodos es, aunque simétrica, desigual para la correspondiente entre los electrodos de tensión y entre estos y los de corriente.

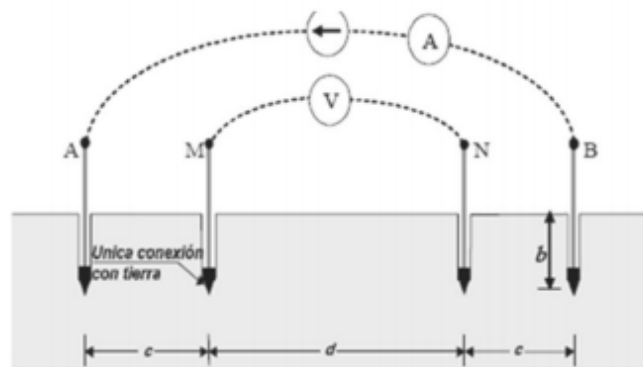


Figura 7. Método de Schlumberger Palmer

El procedimiento para obtener el modelo del terreno consiste en separar progresivamente los electrodos, alrededor de un punto central permanente, denominado punto de máxima exploración como se muestra en la figura 7.

La fórmula 6 calcula la resistividad aparente del terreno es:

$$\rho = \frac{\pi c(c * d)R}{d} \quad (6)$$

Dónde:

R: valor leído en el telurómetro

c: Es la separación entre el electrodo de corriente y su correspondiente de tensión.

d: Es la separación entre los electrodos de tensión.

V. REVISIÓN DE LITERATURA

El método del sensor WET mide el contenido de agua, conductividad eléctrica y temperatura. Ritter A. & Regalado C.M. (2007) realizaron una mejora para estimar de forma correcta la conductividad eléctrica del medio, la lectura de permitividad relativa y del contenido de humedad que se ve alterada por la conductividad aparente del suelo de forma importante. Los resultados obtenidos en este trabajo refieren que el sensor WET determina correctamente la conductividad eléctrica del medio, considerando que la lectura es muy buena por tener en cuenta el alto coeficiente de eficiencia.

Jaramillo A. et al, (2006) el método de TDS fue diseñado para medir la conductividad y la cantidad total de sólidos disueltos en el agua, se realizó para conocer la concentración de iones que se encuentran en el agua. Los resultados obtenidos muestran una manera de clasificar la cantidad total de sólidos en agua.

En Ramírez J. et al, (2007) se utiliza un sensor honeywell en conjunto del método del muestreo de forma digital (Digital Shape Sampling DSSP en inglés) para la medición de niveles de temperatura y conductividad en pozos con alta exactitud, se aprecia en los resultados que sin la tecnología del DSSP los datos son erróneos puesto que el sensor honeywell independiente tiene un error térmico para una temperatura de 60 °C, cuando el mismo sensor es colocado al medidor del DSSP estos errores térmicos disminuyen.

Eliassen K.E (1957) refiere que el método de la atenuación de la onda proporciona valores para las características eléctricas con la medición en un solo punto, la precisión de determinación de la conductividad efectiva depende principalmente de la precisión con que se mide el ángulo de la inclinación de la onda. Los resultados arrojados en este método son considerados satisfactorios ya que las mediciones efectuadas indican una muy buena concordancia entre los valores medidos y los valores calculados para medir la conductividad del suelo.

El método de Wenner según Romero P. y Wilson A. (s.f) obtiene la resistividad del suelo para capas profundas sin enterrar los electrodos a dichas profundidades. Los resultados obtenidos en este método son precisos al obtener la resistividad, debido a que no requiere de un equipo pesado para realizar las medidas, además no son afectados por la resistencia de los electrodos auxiliares o los huecos creados para hincarlos en el terreno.

Moreno G. et, al (2007) menciona que el método de Schlumberger Palmer obtiene la resistividad aparente del suelo, es utilizado para medir a grandes profundidades, debido a que frecuentemente los instrumentos comerciales son inadecuados para la medición de los bajos valores que se presentan. Los resultados obtenidos en este método indican que puede ser utilizado para esparcimientos muy grandes entre los electrodos de corriente y así las mediciones puedan ser exactas e incluir datos de temperatura e información sobre las condiciones de humedad del suelo en el tiempo preciso.

VI. MATERIALES Y MÉTODOS

Los materiales y métodos utilizados en el laboratorio son de vital importancia ya que, todos realizan una acción específica, por lo tanto, se requiere de tener un amplio conocimiento para poder emplearlos de manera correcta en el experimento.

6.1. Ubicación de donde se realizó el proyecto

La presente investigación es un proyecto que se realizó en el laboratorio de suelos del Departamento de Maquinaria Agrícola en la Universidad Autónoma Agraria Antonio Narro (UAAAN) localizada a siete kilómetros al sur de la ciudad de Saltillo, Coahuila, México. Con coordenadas geográficas de $25^{\circ} 21' 13''$ de latitud Norte (N), $101^{\circ} 01' 51''$ de longitud al Oeste (W) y una altitud de 1743 metros sobre el nivel del mar (msnm), como en la siguiente figura 8.

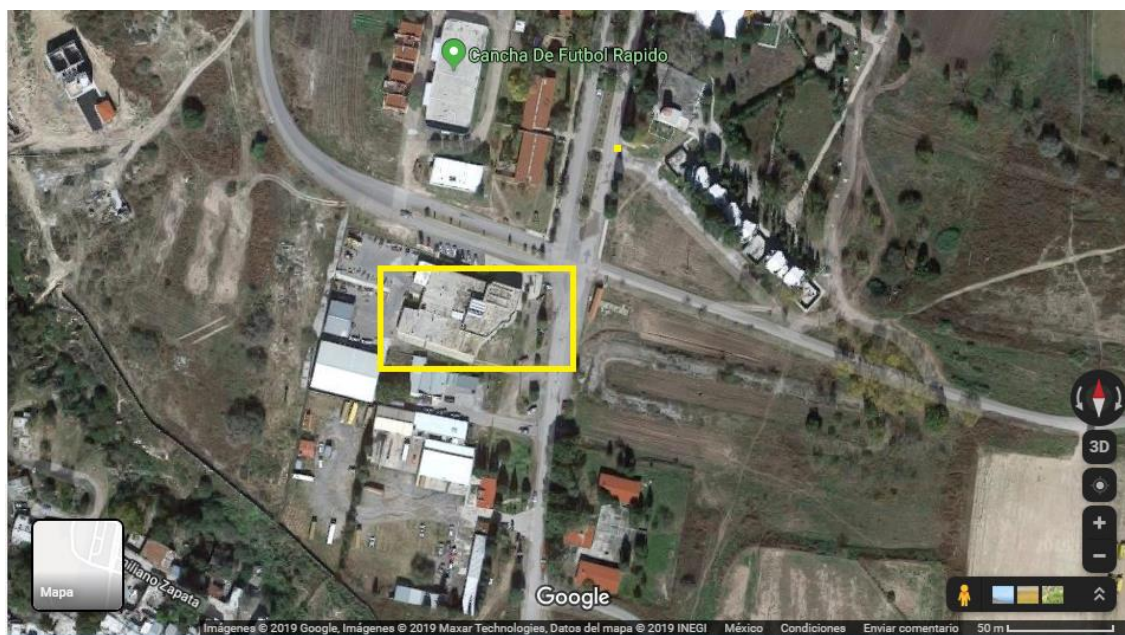


Figura 8. Imagen satelital del lugar donde se realizó la investigación.

6.2. Materiales

En la tabla 2 se muestran los componentes y las características del material empleado para realizar las pruebas.

Tabla 2. Componentes y las características del material empleado para realizar las pruebas

No Componente	Componente	Descripción
1	Equipo para medir la impedancia eléctrica	Elaborado en el laboratorio del Departamento de Maquinaria Agrícola
2	Probeta de tubo PVC	Con un diámetro interno de 5.2 cm con una altura de 2 cm
3	Tapas de placa fenólica de cobre	Tres tapas de diámetro de 5.2 cm, y una cara de cobre
4	Sensor de fuerza presión resistivo	Tiene un área de detección de 0.5'' de diámetro y dos pines espaciados 0.1''.
5	Fuente de poder de una PC	Con tres voltajes de 5v +12v y -12v
6	Multímetro	La marca y el modelo son STEREN MUL-600,
7	Bascula digital	Con precisión de 0.01 g,
8	Probetas graduadas en ml	de vidrio y graduada en ml.
9	Prensa	Tipo sargento.
10	Cinco charolas de aluminio	Charolas de aluminio circulares
11	Suelo	Suelo agrícola
12	Agua (H ₂ O)	
12	Cloruro de sodio (NaCl)	
13	Horno de laboratorio	Marca VWR international 1310

14	Software: Matlab, Excel, C++	Es un programa utilizado para analizar los datos y obtener gráficas.
15	Capsula de porcelana	Contenedor semiesférico
16	Cable coaxial	El conector de un lado son tipo caimán pero del otro es tipo BNC
17	Memoria micro SD	512 Mb de capacidad de almacenamiento

6.2.1. Sensor de Fuerza Presión Resistivo Circular 1/2 .5 y circuito electrónico

El sensor se adhiere a una tapa de placa fenólica la cual sirve para ejercer presión sobre la probeta logrando compactar la mezcla para mantener una uniformidad en la constante de compactación, esto se monitorea a través de un multímetro. La resistencia del sensor cambia con la presión aplicada en su área de detección, se agregó un resistor en serie con el sensor para generar un bias de voltaje cuando el circuito es alimentado mediante una fuente de voltaje de 12 v y corriente de 2 A (a través del conector jack). El voltaje de salida es un voltaje que varía de acuerdo a la presión ejercida en el sensor (se toma a través de las terminales tipo caimán). El sensor tiene un área de detección de 0.5'' de diámetro y dos pines espaciados 0.1'', como se muestra en la figura 9.

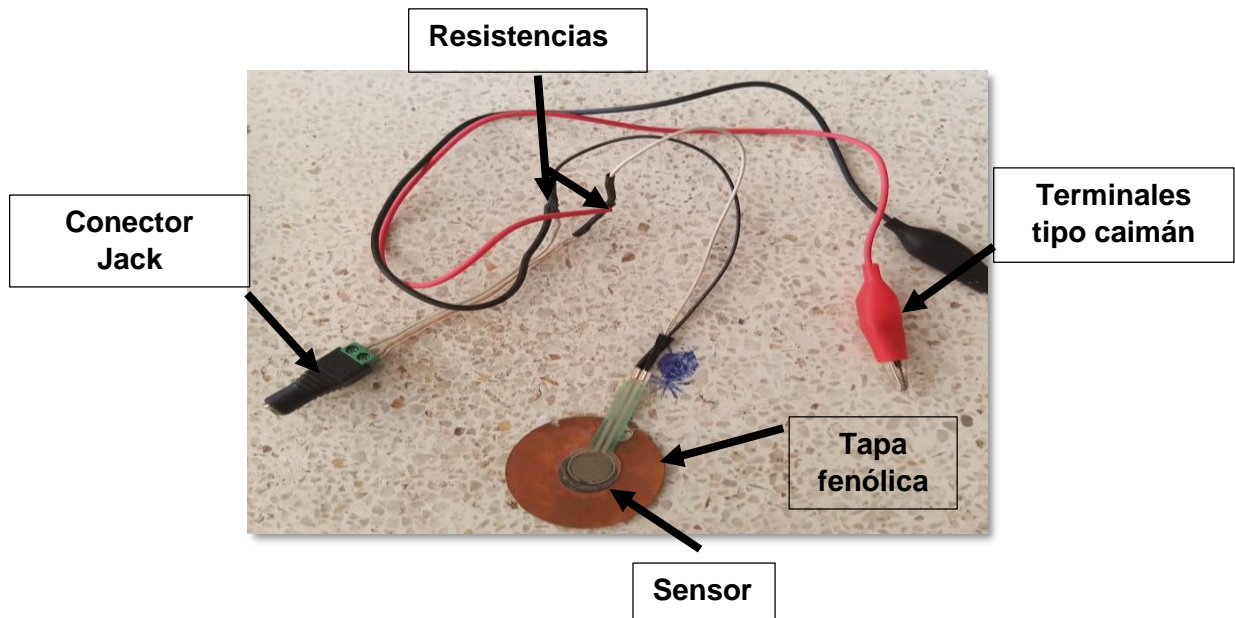


Figura 9. Ensamble del sensor

6.2.2 Probeta de PVC y tapas de placas fenólica

Se utilizó una probeta de PVC con un diámetro interno de 5.2 cm con una altura de 2 cm y tres tapas de placa fenólica de cobre, como en la siguiente figura 10, estas son usadas como electrodos y van conectadas al equipo de medición de impedancia eléctrica para obtener datos de las mezclas de suelo.



Figura 10. Probeta y tapas fenólicas

6.3. Métodos

6.3.1. Modelo eléctrico del suelo

En una muestra de suelo, la humedad y el contenido de sales están íntimamente relacionados con la conductividad eléctrica y la permisividad dieléctrica. Por esta razón, podemos representar a la muestra de suelo mediante el circuito eléctrico de la figura 11, el cual consiste en un resistor (propiedad principal: la resistividad) en paralelo con un capacitor (propiedad principal: la permitividad).

Para provocar un bias en el circuito y poder diferenciar entre un voltaje de entrada y uno de salida, se agregó una resistencia en serie, a la cual designamos como resistencia sensora, con el modelo emulado del suelo, en la figura 12 se puede apreciar el circuito con los voltajes de entrada y salida. Este circuito también puede ser visto como un filtro pasa altas con atenuación limitada, debido a su comportamiento en frecuencia. En este tipo de comportamiento se tiene un nivel estable de voltaje para frecuencias menores a una frecuencia especial llamada frecuencia de corte (f_c). Para frecuencias mayores a f_c el voltaje de salida tiende a crecer exponencialmente hasta un máximo (V_{max}). Identificando estos valores podemos calcular de manera sencilla la resistencia y la capacitancia de la muestra de suelo.

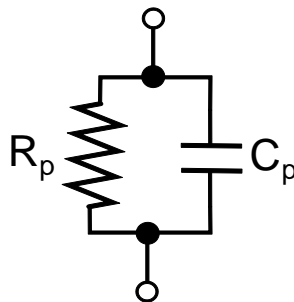


Figura 11. Modelo eléctrico del suelo.

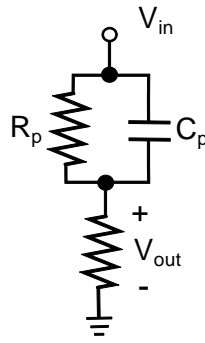


Figura 12. Circuito empleado para medir la impedancia del suelo.

6.3.2 Filtro pasa-altas con atenuación limitada

El circuito empleado para medir la impedancia del suelo que se muestra en la figura 12, es un filtro pasa-altas con atenuación limitada, debido a que R_p es igual R_1 , C_p es igual a C y V_{out} es igual R_2 además en V_{out} utilizamos una resistencia de $1k\Omega$

El filtro pasa-altas con atenuación limitada como se observa en la figura 13 está diseñado para limitar la atenuación a baja frecuencia. En $f = 0$ Hz, el capacitor puede asumir su equivalencia de circuito abierto, y $V_s = [R_2 / (R_1 + R_2)] V_e$. A altas frecuencias, el capacitor puede ser aproximado por una equivalencia de corto circuito, y $V_s = V_e$

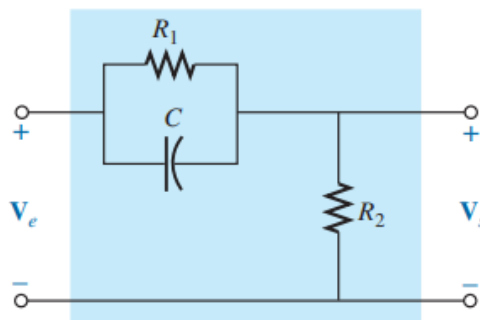


Figura 13. Filtro pasa-altas con atenuación limitada

Se puede hallar la resistencia que se utilizará para determinar f_c aplicando la resistencia de Thévenin al capacitor C , como se muestra en la figura 14. Un examen

minucioso de la configuración resultante revela que $R_{Th} = R_1 \parallel R_2$ y $f_c = 1 / (2 \pi R_1 \parallel R_2) C$.

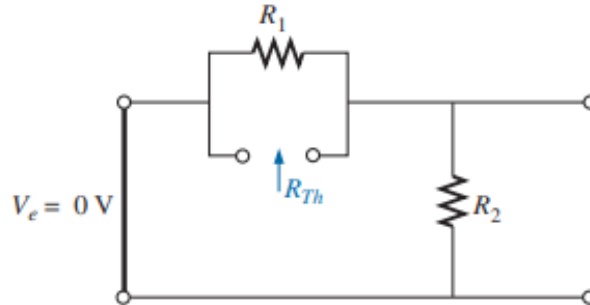


Figura 14. Determinación de R para calcular la f_c del filtro

En la figura 15 se da una curva de V_s contra frecuencia, y en la figura 16 aparece un bosquejo de $A_u = V_s / V_e$

Si aplicamos primero la regla divisora de voltaje, puede derivarse una ecuación para $A_u = V_s / V_e$ (Boylestad R. 2011).

$$V_s = \frac{R_2 V_e}{R_2 + R_1 \parallel -jX_C} \quad (7)$$

$$A_v = \frac{V_s}{V_e} = \frac{1 - j(f_1 / f)}{1 - j(f_c / f)} \quad (8)$$

$$f_1 = \frac{1}{2\pi R_1 C} \quad (9)$$

$$f_c = \frac{1}{2\pi (R_1 \parallel R_2) C} \quad (10)$$

En las figuras 15 y 16 se puede apreciar la respuesta de este tipo de filtro. Donde f_c es la frecuencia de corte, la respuesta antes de esta frecuencia es conocida como banda de atenuación (en este caso limitada ya que existe un nivel de voltaje o

ganancia), por su parte la respuesta después de la frecuencia de corte es conocida como banda de paso.

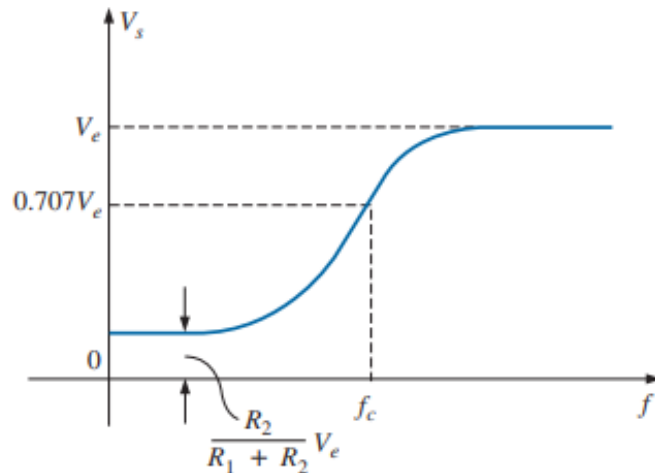


Figura 15. Respuesta en voltaje del filtro pasa-altas con atenuación limitada

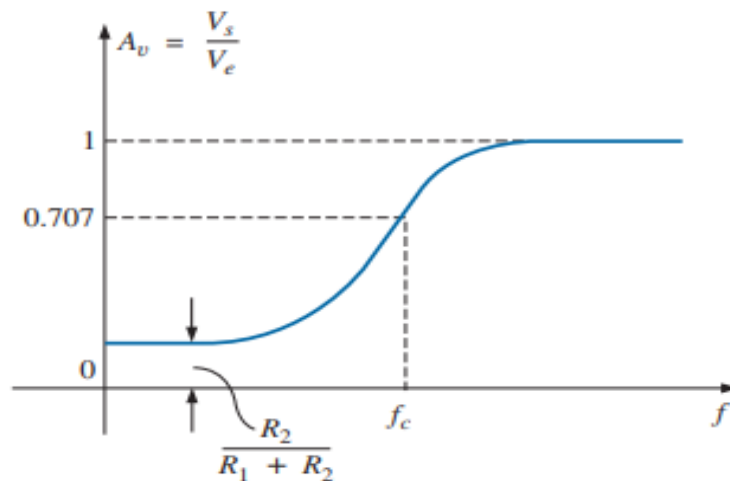


Figura 16. Respuesta de la ganancia del filtro pasa-altas con atenuación limitada

6.3.3 Equipo para medir la impedancia eléctrica

En la figura 17 se puede observar el diagrama de los principales elementos del equipo utilizado para medir la impedancia eléctrica, la parte central es el microcontrolador ATmega2560 tiene como principal función el ejecutar el programa de control que coordina el resto de los elementos (Alonso F. 2018).

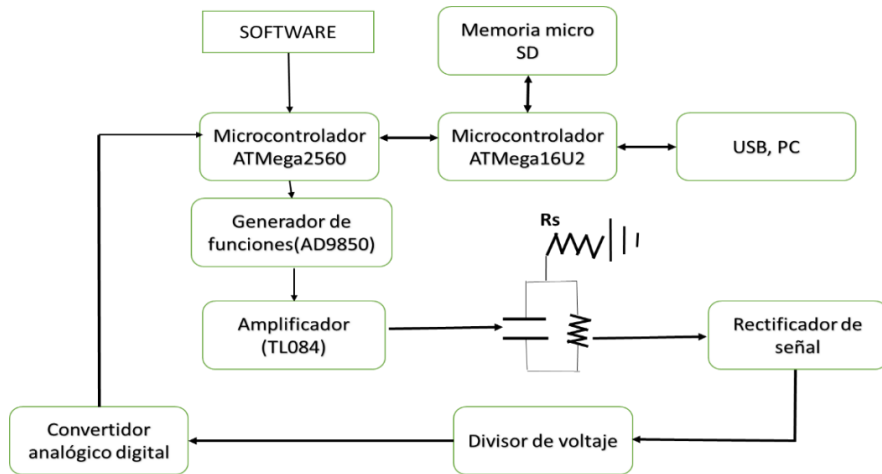


Figura 17. Diagrama de componentes del equipo de impedancia eléctrica

6.3.3.1 Firmware

El algoritmo para obtener datos se compone de la siguiente manera: para iniciar la adquisición de datos que nos llevarán al cálculo de la impedancia eléctrica, es necesario establecer las frecuencias de inicio (f_{ini}) y final (f_{fin}), así como el tamaño del incremento (T_{inc}) para el barrido, o utilizar los valores que están programados por defecto. Adicionalmente es importante nombrar al archivo de datos para que no mezcle ningún dato de las pruebas anteriores. Se observa en la figura 18 como es algoritmo que se ocupa para la adquisición de los datos en cada una de las pruebas a realizar. La adquisición de datos toma cierto tiempo, el cual depende del número de frecuencias (n), esto es:

$$n = \frac{f_{ini}(Hz) - f_{fin}(Hz)}{T_{inc}(Hz)} \quad (11)$$

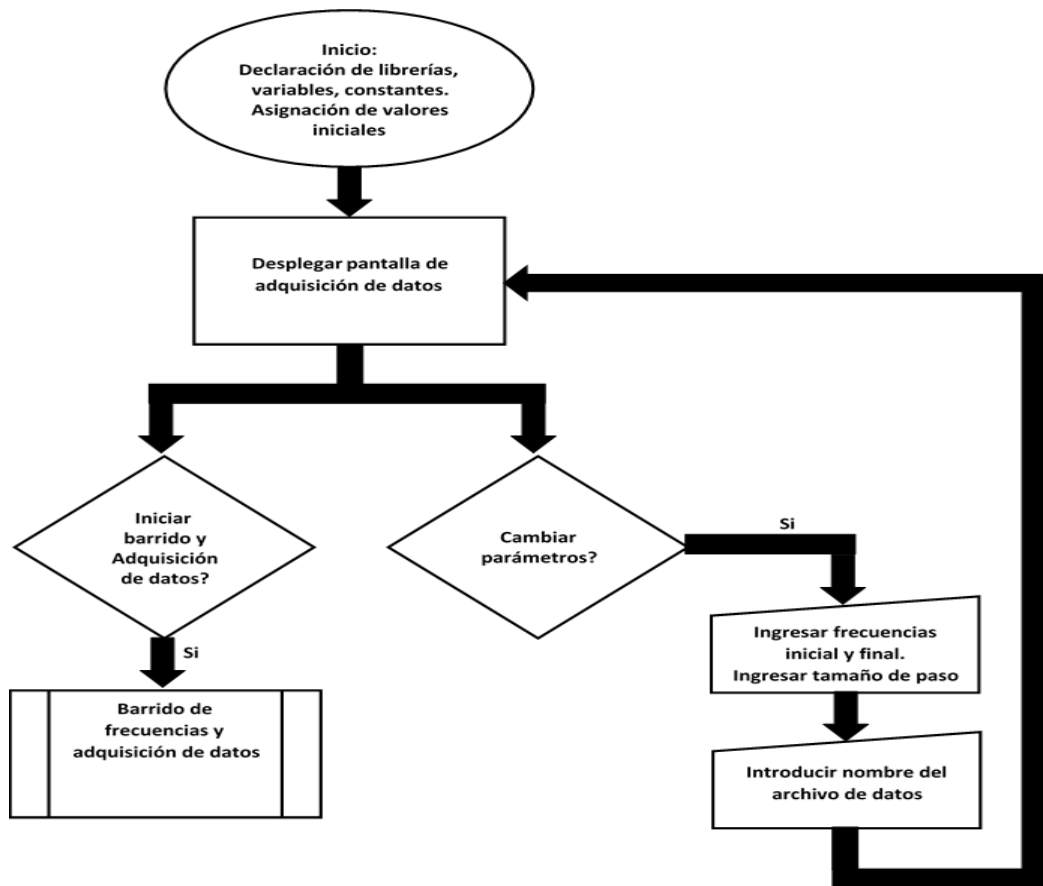


Figura 18. Algoritmo para el registro de datos.

6.3.3.2 Características y componentes del equipo para medir impedancia

La figura 19 muestra el aparato a utilizar para medir la impedancia eléctrica, donde se puede apreciar los componentes externos más importantes, como el interfaz con el usuario, se puede observar que cuenta con una pantalla táctil y un teclado alfanumérico. También es posible manejar de diferente capacidad la tarjeta microSD para guardar los datos de cada prueba, los conectores BNC son utilizados para poder conectar las muestras del suelo a través de cables coaxiales esto es para reducir el ruido eléctrico que puede ser añadido a la señal de salida. Además, cuenta con puerto USB que nos sirve para hacer cambios en el firmware o programa de control, e incluso monitorear el proceso de medición a través de una terminal serial. El equipo funciona

con una fuente de poder de una PC la cual se extraen tres voltajes de 5V, +12V y -12V.

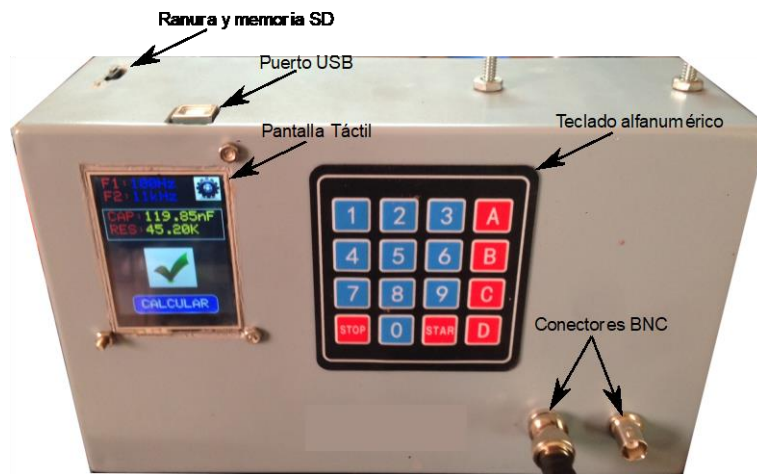


Figura 19. Instrumento para medir la impedancia eléctrica.

6.3.4 Densidades en pruebas experimentales

6.3.4.1 Densidad del suelo

Es recolectado suelo de un terreno agrícola ubicado en el Departamento de Maquinaria Agrícola para calcular la densidad del suelo, cabe mencionar que el suelo recolectado fue tamizado con el tamiz número 12.

Material: Probeta graduada en ml, suelo, agua, tamiz, báscula digital con precisión de 0.01g, microondas u horno de laboratorio.

Método: Para secar el suelo es necesario introducir en un plato cerámico (porcelana) el suelo agrícola, el cual es colocado en el horno del laboratorio durante 24 horas o en un horno de microondas se introduce varias veces para que el suelo no contenga humedad, en cada introducción el suelo perderá humedad por el cual será necesario estar pesando el suelo hasta que se encuentre totalmente seco, esto se conocerá porque ya no existirá la disminución de peso, después se le agregan 60 ml de agua a la probeta, se pesan 10 g de suelo y se agregan a la probeta, se debe agitar la probeta hasta que esté bien mezclada, para poder lograr el volumen final. Al obtener esto se podrá aplicar la fórmula 12 que será utilizada para adquirir la densidad del suelo.

$$Da = \frac{P_{ss}}{v_f - v_o} \quad (12)$$

Donde:

P_{ss}= peso del suelo seco (gr)

V_f= volumen final (ml)

V_o= volumen inicial (ml)

6.3.4.2 Densidad del agua

Se obtuvo por medio de un artículo que tiene por nombre Densidad del agua, la cual tiene el valor de 1 g/cm^3 (Tanaka M. et. al, 2001).

6.3.4.3 Densidad de cloruro de sodio (sal)

La información fue obtenida de un artículo que tiene por nombre Ficha de datos de seguridad, tiene un valor de 2.16 g/cm^3 (Parlamento Europeo y del consejo, 2013.)

6.3.5 Determinación de capacidad de campo y punto de marchitez

6.3.5.1 Capacidad de campo

La capacidad de campo es el contenido de agua o humedad que es capaz de retener el suelo una vez saturado y después de haber drenado libremente y evitando la pérdida por evapotranspiración hasta que el potencial hídrico del suelo se estabilice (alrededor de 24 a 48 horas después de la lluvia o riego).

Existe la técnica operativa que consiste en pesar 100 g de tierra fina y seca al aire, el suelo se introduce poco a poco en la probeta procurando que la muestra quede homogénea. Para ello añadimos la muestra a cucharadas y damos unos golpecitos

contra la bancada después de cada aporte para asegurarnos que no quedan espacios sin rellenar, podemos ayudarnos de una varilla metálica sin compactar la muestra. Anotamos el volumen que ocupa la muestra en la probeta V_1 - (Andrades M, et. al, 2015).

A continuación, añadimos un volumen V de agua que no sobrepase la capacidad de campo de suelo contenido en la probeta (por ejemplo 3 mL para suelos arenosos o 5 mL para suelos arcillosos). Esta adición se realizará añadiendo el agua al centro de la probeta con una bureta poco a poco. Cuando el agua se infiltra en el suelo, cubrir con papel la probeta para evitar la evaporación. Transcurridas 24 horas, el agua habrá drenado libremente, dejando en condiciones de capacidad de campo la zona superior de la columna de suelo. Medimos el volumen de suelo que está seco V_2 . La diferencia ($V_1 - V_2$) será la zona de la columna de suelo que está en condiciones de capacidad de campo.

Para realizar los cálculos se determinan por medio de la humedad volumétrica a capacidad de campo basándonos en que un volumen de agua añadida V (cm^3) pone en condiciones de capacidad de campo un volumen de suelo ($V_1 - V_2$) (cm^3). A su vez este volumen V_1 pesa 100 g. A continuación, en la figura 20 se muestra el diagrama de método experimental el cual anteriormente fue explicado de manera teórica. (Andrades M, et. al, 2015).

$$\%Hv(\text{capacidaddecampo}) = \frac{v}{v_1 - v_2} * 100 \quad (13)$$

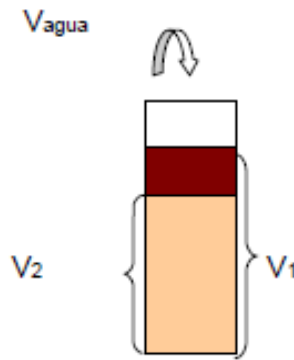


Figura 20. Explicación grafica del manejo del volumen para determinar la capacidad de campo

6.3.5.2 Punto de marchitez permanente (PMP) en peso

Es el contenido de agua que tiene un suelo cuando el cultivo extrajo toda el agua utilizable. En el suelo queda un cierto contenido de agua, pero tan fuertemente retenida que no es extraíble por el cultivo. Se pueden hacer determinaciones a campo para establecer este valor, pero son bastante difícil y sobre todo, toma mucho tiempo (meses) hacerlas.

Para determinar el cálculo del valor de contenido de agua a punto de marchitez permanente (PMP), se debe realizar por medio de la ecuación 14 (Silva et al., 1988).

$$HP\%PMP = HP\%CC * 0,74-5 \quad (14)$$

6.3.6 Volumen de probeta

El volumen de la probeta es utilizado para calcular la cantidad en gramos de las diferentes mezclas de agua, cloruro de sodio y de suelo, la cual será agregada a cada una de las pruebas.

Por lo tanto, se usa la ecuación 15:

$$V = \frac{D^2\pi}{4}(h) \quad (15)$$

Donde:

V= volumen (cm^3)

D= diámetro (cm)

h=altura (cm)

6.3.7 Procedimiento para calcular la cantidad de contenido de cada una de las pruebas del laboratorio

En base a los datos obtenidos en las pruebas experimentales de capacidad de campo (CC) y punto de marchitez permanente (PMP). Se obtuvo que la CC es de 25% de humedad del suelo agrícola y el PMP es el 15% de humedad del suelo agrícola, los cuales son un punto de referencia para realizar la investigación.

Para que el procedimiento pueda efectuarse se requiere de una ecuación para que por medio de esta se pueda calcular la cantidad del suelo agrícola y cloruro de sodio, siendo siempre considerado el volumen 42.47 cm^3 de la probeta para evitar errores y de esta manera se puedan obtener los cálculos de la cantidad que se tiene que agregar para realizar la prueba.

Dado que el cálculo de la formula principal se estableció como dato base 400 g de suelo, este dato también pudiera haber sido 500 g pero con 400 g era suficiente suelo para completar cada prueba a realizar, además se agregaron 120 g de H_2O el cual es el 30% de humedad del suelo en esta parte la cantidad de H_2O puede estar cambiado en base al peso del suelo y por lo tanto 120 g representan el 30% de humedad de los 400 g de suelo.

Para después continuar con la cantidad de cloruro de sodio que será disuelta en H_2O , en esta se consideran 100 g de H_2O los cuales se disuelven 36 g de cloruro de sodio, porque esta es la cantidad máxima de $NaCl$ que se puede disolver en agua, para que sea considerada como una solución saturada a esa temperatura, esto se refiere a que no se puede seguir admitiendo más soluto, puesto que la capacidad de una sustancia para disolverse en otra se llama solubilidad. La solubilidad de un soluto

es la cantidad de éste, en gramos, el cual puede disolverse en 100 gramos de agua hasta formar una disolución saturada. Se considera que una disolución está saturada cuando no admite más soluto, por lo cual el sobrante se deposita en el fondo del recipiente (Cedrón J.C, et. al, 2011).

Es considerada también la cantidad de NaCl en el agua que equivale a 0.003g esta cantidad parte después de realizar la siguiente operación se determina que la salinidad es de 3 g/L/1000g de la densidad del agua de grifo, con estos datos obtenidos se pueda calcular la cantidad de NaCl que se tomara como referencia para realizar las pruebas de laboratorio (Tanaka, M., et. al, 2001).

$$Dh2o = 36gde NaCl/100 gdeH2 \quad (16)$$

$$Dh2o = 0.36 \text{ g}$$

$$CBNaCl = Dh2o * baseH2O \quad (17)$$

$$CBNaCl = 0.36 * 120 \text{ g}$$

$$CBNaCl = 43.2\text{g} - 0.003$$

$$CBNaCl = 43.197 \text{ g}$$

Donde:

CBNaCl=cantidad base de sal a utilizar (g)

Dh2o= disolución de sal en el agua (g)

Se toma como referencia la CC y PMP, que es de 25 a 15% de humedad del suelo agrícola, para el experimento se usaron los porcentajes de humedad de 25%, 22.5%, 20% 17.5% y 15% y con los cuales se estudian los diferentes niveles NaCl con los cuales se comparan los resultados finales.

Es considerado el dato de la CBNaCl que hace referencia a 43.197 g la cual se divide en 5 cantidades para agregarse a las charolas que incluyen los 400 gramos de

suelo, 120 gramos de agua y la cantidad correspondiente de NaCl que se encuentra en la tabla 3 y la porción que es colocada en cada una de las charolas de las muestras.

A continuación, se calcula el porcentaje de NaCl en el suelo de cada una de las cinco charolas de la muestra.

Para calcular el porcentaje de NaCl en suelo se utiliza la ecuación 18:

$$\%NaClS = \frac{CBNaCl * 100}{(SB + CBNaCl)} \quad (18)$$

Donde:

$\%NaClS$ = porcentaje de sal en el suelo

$CBNaCl$ = cantidad base de sal (g)

SB = suelo base (g) = 400 g

En la tabla 3 se muestran los resultados adquiridos con la fórmula de $\%NaClS$ y el porcentaje de suelo se obtiene haciendo una diferencia entre 100% y el dato obtenido de cada porcentaje de NaCl.

Tabla 3. Diferentes niveles de NaCl y porcentajes de NaCl y suelo en cada una de las charolas de cada muestra

Cantidad de NaCl (g)	% de NaCl	% de suelo
43.197	9.747	90.253
32.487	7.330	92.670
21.777	4.914	95.086
11.067	2.497	97.503
0.357	0.081	99.919

Para continuar con el proceso se debe calcular el volumen que ocupa la mezcla de suelo y NaCl también el del H₂O el cual se calcula con el volumen de la probeta de PVC que es de 42.47 cm³, para después utilizar las humedades que van desde 25% hasta 15%, para calcular el volumen que se necesita dentro de la probeta de PVC, el volumen es representado como el 100 % para ser complementado con el 100% de la humedad y la mezcla del suelo. Por lo tanto, son establecidas varias ecuaciones para obtener el volumen ocupacional del H₂O y la mezcla del suelo.

La ecuación 19 establece como calcular el volumen que ocupa la mezcla del suelo en la probeta de PVC.

$$y = VP * \%VPS \quad (19)$$

$$y = 42.47 (0.75)$$

$$y = 31.8525 \text{ cm}^3$$

Donde:

y= volumen de la mezcla del suelo (cm³)

VP= volumen de la probeta de PVC (cm³)

%VPS= porcentaje de volumen de la mezcla del suelo en la probeta de PVC.

La ecuación 20 indica como calcular el volumen que ocupa el H₂O en la probeta de PVC además, se calcula que cantidad en gramos de H₂O será utilizada en cada una de las pruebas del laboratorio.

$$x = VP(\%VPA)(DadelH2O) \quad (20)$$

$$x = (42.47 \text{ cm}^3)(0.25) (1 \text{ g/cm}^3)$$

$$x = 6.1175 \text{ g}$$

Donde:

x= cantidad de H₂O (g)

VP= volumen de la probeta de PVC (cm^3)

%VPA= porcentaje del volumen de H₂O en la probeta de PVC.

Da H₂O= densidad del agua g/cm^3

Obtenido el dato del volumen que ocupa la mezcla de suelo en la probeta se utiliza una ecuación que calcule que cantidad de NaCl y suelo tiene que tener la probeta de PVC al momento de realizar la prueba en el laboratorio, la ecuación 21 señala como calcular la cantidad del suelo que tendrá la prueba.

$$Suelo = y(\%desuelo)(DaS) \quad (21)$$

$$Suelo = 31.8525cm^3 (.90253) (1.666g/cm^3)$$

$$Suelo = 47.894 \text{ g}$$

Donde:

y= volumen de la mezcla del suelo (cm^3)

% de suelo = este dato se obtiene de la tabla (1)

DaS= densidad del suelo (g/cm^3)

La ecuación 22 calcula la cantidad de NaCl que se obtendrá en la prueba.

$$NaCl = y(\%deNaCl)(DaNaCl) \quad (22)$$

$$NaCl = 31.8525cm^3 (.097479) (2.16g/cm^3)$$

$$NaCl = 6.701 \text{ g}$$

Donde:

y= volumen de la mezcla del suelo (cm^3)

% de NaCl = este dato se obtiene de la tabla (1)

DaNaCl= densidad del NaCl (g/cm^3)

La ecuación 23 realiza la suma del suelo y NaCl sin embargo, la mezcla será agregada en la prueba de laboratorio.

$$Mezcla = Suelo + NaCl \quad (23)$$

$$Mezcla = 47.894 \text{ g} + 6.701 \text{ g}$$

$$Mezcla = 54.59 \text{ g}$$

La tabla 4 contiene los resultados de los cálculos realizados en base a las ecuaciones (10, 11, 12, 13 y 14) los que a su vez indican las cantidades y pruebas a efectuar en cada uno de los experimentos de la investigación.

Tabla 4. Datos para cada una de las pruebas de laboratorio a realizar

	25 % de humedad		22.5 % de humedad		20 % de humedad		17.5 % de humedad		15 % de humedad	
	Mezcla (g)	H2O (g)	Mezcla (g)	H2O (g)	Mezcla (g)	H2O (g)	Mezcla (g)	H2O (g)	Mezcla (g)	H2O (g)
Prueba 1	54.6	10.618	56.42	9.556	58.24	8.494	60.06	7.432	61.88	6.371
Prueba 2	54.22	10.618	56.027	9.556	57.834	8.494	59.642	7.432	61.449	6.371
Prueba 3	53.839	10.618	55.634	9.556	57.429	8.494	59.223	7.432	61.018	6.371
Prueba 4	53.459	10.618	55.241	9.556	57.023	8.494	58.805	7.432	60.587	6.371
Prueba 5	53.079	10.618	54.848	9.556	56.618	8.494	58.387	7.432	60.156	6.371

6.3.8 Procedimiento del método experimental

6.3.8.1 Preparación de las muestras del experimento

A continuación, se describe el procedimiento de la preparación de las muestras en primer lugar, se utilizó un tamizador de número 12 para tamizar el suelo, se pesan 400 g de suelo es colocado en un recipiente de aluminio o se puede utilizar cualquier recipiente de metal el cual se pueda introducir en el horno de secado, para continuar se pesan 120 g de H₂O esto se repitió cinco veces para cumplir con las cantidades de NaCl especificadas en la tabla 3, para ello se explicará el procedimiento utilizado para realizar las pruebas en el laboratorio.

1. Para comenzar con el experimento se utiliza una charola de aluminio en la cual se agregó 120 g de H₂O y 43.197g de NaCl se mezcla hasta que NaCl este disuelto en el H₂O la mezcla no se puede saturar, se tomó en cuenta que por cada 100 g de agua se disuelven 36 g de NaCl como en la figura 21.



Figura 21. Disolución de sal en agua

2. Se agregó 400 g de suelo tamizado en la charola de aluminio y es mezclado hasta que la muestra se encuentre homogénea, para que se incorpore el suelo, H₂O y NaCl como se observa en la figura 22.



Figura 22. Mezcla del suelo y agua

3. Ahora bien, se repite el proceso con cada una de las cantidades de NaCl que se encuentra en la tabla 3, para finalizar es necesario clasificar cada una de las charolas de aluminio colocando una etiqueta, para tener en claro la secuencia y evitar confundirlas.
4. Se introducen las charolas de aluminio al horno de secado Marca VWR international 1310 que se encuentra en el laboratorio, las muestras permanecerán durante 24 h para que de esta manera puedan estar totalmente secas y así poder maniobrar con mayor facilidad la humedad.
5. Después de haber transcurrido las 24 h se trituró la mezcla hasta que se logró obtener un suelo sin agregados, esto se realiza en cada una de las charolas como se muestra en la figura 23.



Figura 23. Deshacer los agregados

6.3.8.2 Método experimental con el equipo de impedancia eléctrica

Se presenta el procedimiento a utilizar con el equipo de impedancia eléctrica para hacer la instalación del equipo y los materiales para obtener los datos de cada una de las pruebas del laboratorio.

1. Para realizar las pruebas se requiere colocar el equipo de impedancia eléctrica en un área, donde se encuentre estático para que al mismo tiempo pueda ser conectado a la fuente de poder de una PC ya que, esta se utiliza para proveer los diferentes voltajes que maneja el equipo de impedancia eléctrica.
2. Para continuar con el experimento es necesario conectar los cables coaxiales en los conectores BNC.
3. Se procede a conectar el sensor de fuerza, presión, resistivo con sus componentes como se observa en la figura 9, son conectadas las pinzas de tipo caimán al multímetro con el fin de estar monitoreando el voltaje.
4. En la figura 24 se muestra la instalación del equipo de impedancia eléctrica y el sensor de fuerza conectado al multímetro.
5. Cuando el equipo ya se encuentre conectado es necesario verificar que no presente anomalías, puesto que, esto puede causar que los datos sean arrojados erróneamente, también se debe cerciorarse que el programa ya este cargado, verificar que esté conectada la memoria microSD en el equipo y el cable coaxial esté conectado en los conectores BNC.



Figura 24. Instalación final del equipo a utilizar en las pruebas experimentales

6. Luego de que este instalado el equipo de impedancia eléctrica y el sensor de fuerza, se procede a continuar con la preparación de la muestra a estudiar, la cual se agrega en un recipiente cerámico la cantidad de H_2O y de mezcla (suelo y $NaCl$) correspondiente, considerando los datos en la tabla 2 especifica las cantidades correspondientes de H_2O y mezcla a utilizar en cada prueba.



Figura 25. Preparación de suelo para la prueba experimental

La figura 25 muestra cuando se agrega el H_2O y la mezcla del suelo para poder mezclarlos.

7. Se procede a mezclar el suelo y el H₂O hasta hacer una mezcla homogénea, esto puede variar debido a que en cada prueba la humedad cambiara y esto provocará que en las de menor humedad el suelo no esté completamente húmedo como se observa en la figura 26, en donde se muestra como es humedecida la mayor parte del suelo.



Figura 26. Mezcla lista para la prueba experimental

8. Ahora bien, al tener la mezcla mencionada anteriormente es necesario que sea colocada en la probeta de PVC, se debe tapar con una de las tapas fenólicas y la otra tapa es utilizada para adherir el sensor, es importante mencionar que esta debe quedar justamente al límite de la probeta para evitar que se derrame la mezcla, la figura 27 muestra cómo se agregó la mezcla del suelo a la probeta de PVC y en la figura 28 se observa cómo debe quedar tapada cada muestra para realizar la prueba.



Figura 27. Llenado de la probeta con el suelo preparado



Figura 28. Probeta tapada con las tapas fenólicas

9. Es necesario colocar el sensor de fuerza, presión, resistivo que anteriormente se adhirió a la tapa fenólica para usarlo sobre la tapa de la probeta de PVC, esto nos sirve como ajuste del voltaje o bien para conocer que compactación que se utilizó en las pruebas para que estas se encuentren en un rango de compactación igual o cercano.

10. Una vez que la probeta de PVC ya contenga la muestra y se encuentre tapada junto con la tapa que tiene adherido el sensor se colocan en una mesa para ponerle una prensa de tipo sargento para sujetar la probeta y el sensor, la prensa ejercerá presión sobre la tapa que tiene el sensor de fuerza, con lo cual es ajustado el voltaje y que es utilizado para saber que compactación darle a la prueba, ya sea igual o cercana a la compactación que elijamos desde un principio, esto se monitorea a través de un multímetro, en la figura 29 se indica la instalación de la prensa con la probeta y como ajustar el voltaje.



Figura 29. Ajuste de voltaje a través de la prensa

11. Esperar un tiempo aproximado de 2 a 5 minutos hasta que el voltaje se encuentre estable para alcanzar un nivel adecuado igual al de las demás pruebas como se muestra en la figura 30.



Figura 30. Voltaje estable para iniciar la prueba experimental

12. Conectar los cables de la probeta al cable coaxial para correr la prueba figura 31.

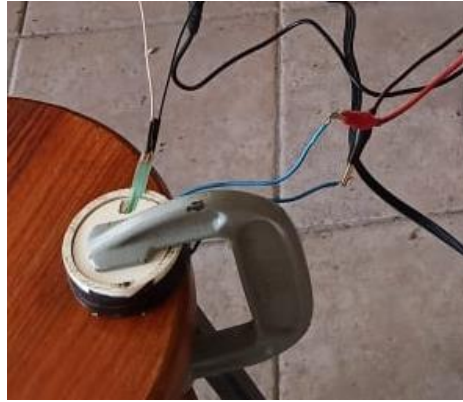


Figura 31. Conexión de los cables para la obtención de datos

13. Se debe encender el equipo y esperar a que cargue el programa una vez cargado se elige la opción DAQ, como en la siguiente figura 32.



Figura 32. Pantalla de modo de operación

14. Para cambiar el nombre del archivo se utiliza la opción de ajustes que se muestra en la figura 33, el cual es un cuadro blanco que se encuentra en la parte superior derecha este contiene un icono de ajustes con un engrane que se usa para designar a los ajustes dentro de una interfaz gráfica, para cambiar el nombre se realiza con la opción de file como se puede observar en la figura 34. Después de haber declarado el nombre del archivo se pulsa en la opción regresar.



Figura 33. Pantalla inicial



Figura 34. Pantalla de ajuste de parámetros

16. Al haber completado con todos los pasos requeridos para iniciar el equipo, es necesario verificar que se encuentre conectado correctamente, porque en caso contrario provocaría datos erróneos.
17. Para que el equipo inicie se requiere pulsar la opción que indica calcular como se muestra en la figura 33, se tiene que esperar hasta que el programa del equipo termine de obtener los datos.
18. Se procede a apagar el equipo de impedancia eléctrica para después extraer la memoria SD.
19. Para pasar los datos obtenidos a la computadora se realiza a través de la memoria SD.

6.3.9 Procedimiento para analizar los datos en el software de Matlab

El procedimiento a seguir en el programa elaborado en Matlab se describirá a continuación, el cual funciona para calcular la resistencia, capacitancia, permitividad y resistividad, también, es considerado por la precisión que tiene al momento de arrojar los datos los cuales ya no pueden ser modificados de cada una de las pruebas

1. Los archivos deben ser copiados de la memoria SD que se encuentra en .txt a una carpeta a la computadora.
2. Iniciar el programa de Matlab y abrir el script de calcular la resistencia eléctrica y la capacitancia, ver anexo A.
3. Copiar la ruta de donde se encuentra el archivo de texto (.txt) al programa de calcular la resistencia eléctrica y capacitancia.
4. Correr o iniciar el programa con los datos que se desean analizar.
5. Analizar las gráficas, datos de resistencia y capacitancia.
6. Copiar los resultados de resistencia, capacitancia, resistividad y permitividad en Excel.

El segundo programa es utilizado para ver el comportamiento de las gráficas, esto para diferenciar la cantidad de humedad contra la del cloruro de sodio en diferentes niveles y observar el cambio que sufre la resistencia en cada una de las condiciones.

1. Copiar los archivos de la memoria SD que se encuentra en .txt a una carpeta de la computadora.
2. Iniciar el programa de Matlab y abrir el script de las gráficas de comparación, ver anexo B.
3. Clasificar de acuerdo con la prueba que se va a comparar.
4. Copiar la ruta de las cinco pruebas que se van a analizar al programa de gráficas de comparación.
5. Correr o iniciar el programa con los datos que desean analizar.
6. Analizar las gráficas para ver el comportamiento de cada uno de los parámetros realizados.

VII. RESULTADOS

Según las pruebas realizadas en el laboratorio se obtuvieron los siguientes resultados los cuales están conformados por gráficas y tablas que indican resistencia capacitancia, resistividad y permitividad.

Al iniciar, la señal tiene una oscilación que las hace un poco inestables hasta llegar a la frecuencia de alrededor de 20 Hz, a partir de la cual la señal ya comienza a comportarse un poco más constante, sin tanta variación. Este comportamiento es intrínseco del generador de señales que utilizamos en nuestro instrumento, el cual presenta mucho ruido en señal de salida para frecuencias bajas. Ya que la señal del generador está directamente conectada al amplificador, el ruido es también amplificado. Sin embargo, una vez que el barrido de frecuencias supera aproximadamente los 20 Hz, señal es más limpia.

En la figura 35 se muestra el voltaje de cada prueba donde se mantuvo constante la humedad en 25% de la probeta, encontrando las variaciones de voltaje en cada una de las pruebas al contener diferentes niveles de cloruro de sodio, por ejemplo, la línea verde se encuentra muy por debajo de las otras por el motivo de que no contiene NaCl, esto indica que el voltaje tenderá a ser más bajo si en la muestra de suelo no se existe NaCl añadida. Cabe mencionar que este voltaje se relaciona con la resistividad y la permitividad de la probeta. En base al circuito de la Figura 11 y el comportamiento del mismo Figura 12. Entre menor impedancia tenga nuestra probeta mayor será el voltaje de salida (V_{out}).

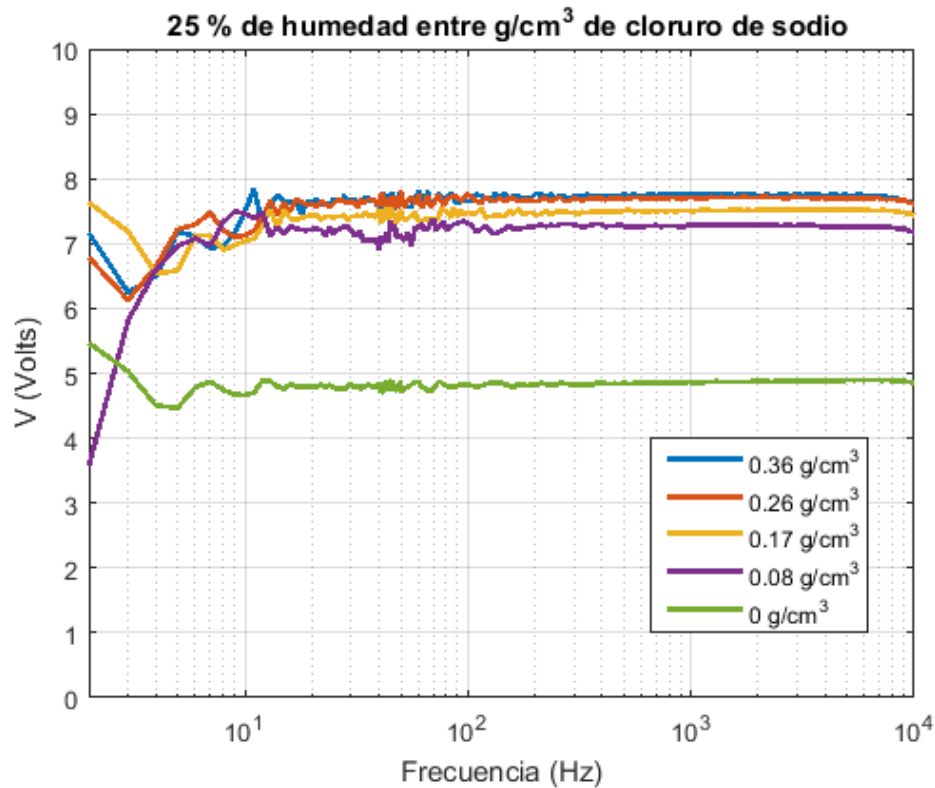


Figura 35. Comparación de las gráficas a diferentes concentraciones de NaCl

El resto de las gráficas correspondientes a los porcentajes de humedad se encuentran en el anexo C.

La figura 36 muestra la gráfica de los resultados cuando se tiene una cantidad de cloruro de sodio en g/cm^3 constante con diferentes porcentajes de humedad utilizados. En esta gráfica se puede observar que el nivel de voltaje de las señales aumentó cuando la probeta tiene mayor humedad. Como se puede observar en la señal del color azul el voltaje se aproxima hasta los 5 V, en cambio la señal de color verde el voltaje se encuentra por debajo de 1.5 V esto debido a que la humedad afecta el resultado de cada voltaje, los voltajes mencionados se encuentran relacionados con la resistividad y la permitividad de la probeta.

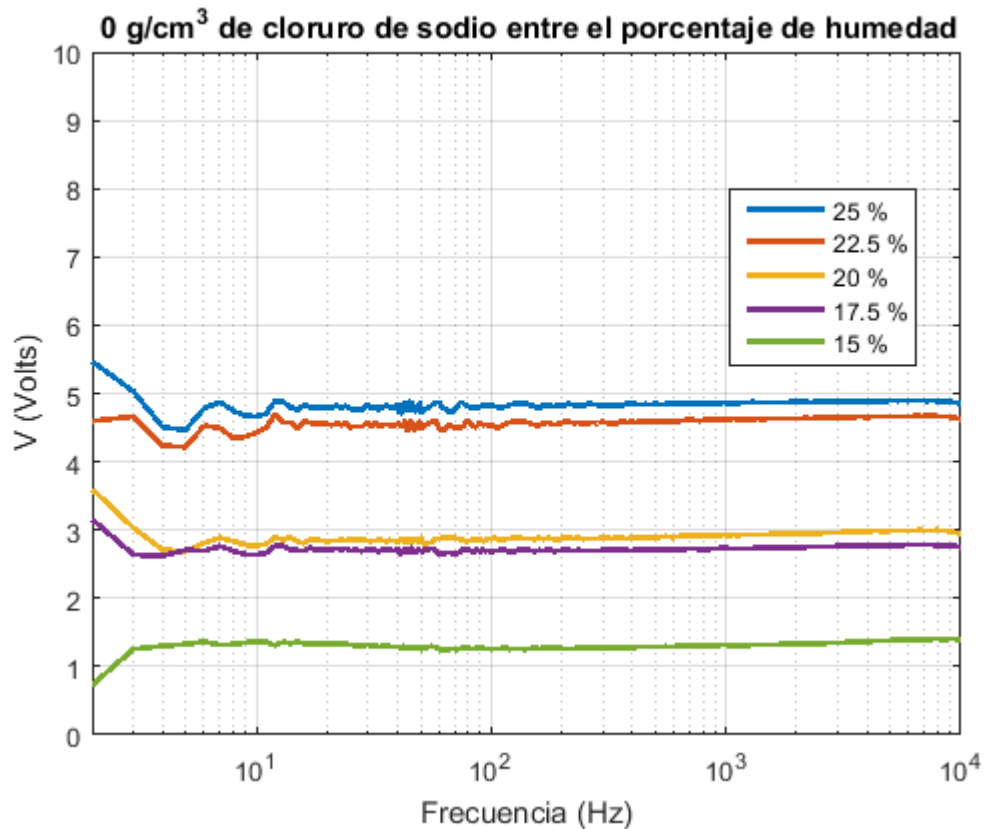


Figura 36. Comparación del cloruro de sodio a diferentes porcentajes de humedad.

El resto de las gráficas correspondientes a los demás porcentajes de cloruro de sodio se encuentran en el anexo D.

La tabla 5 contiene los resultados de las pruebas realizadas en el laboratorio donde se pueden observar que entre menor humedad se tenga en la probeta, se obtendrá más resistencia eléctrica. Por otro lado, entre menor cantidad de cloruro de sodio por centímetro cúbico se tendrá una mayor resistencia.

Tabla 5 datos obtenidos de la resistencia de cada prueba realizada

NaCl (g/cm^3)	Resistencia (Ω)				
	25% de humedad	22.5% de humedad	20% de humedad	17.5% de humedad	15% de humedad
0.36	91.1328	170.0395	220.0025	231.9231	232.6748
0.26	139.9758	182.8317	236.7263	232.1468	282.7045
0.17	151.2278	180.53	245.992	238.4038	273.9829
0.08	217.6171	228.9731	218.5356	257.7536	316.5911
0	841.6286	963.3233	2175.8	2391.7	6104.7

En seguida se muestran los resultados de resistencia y capacitancia de las muestras de suelo utilizadas para los experimentos. Estas variables fueron calculadas mediante un programa elaborado en Matlab, ver el anexo A. La resistencia y la capacitancia se calculan tomando en cuenta el modelo eléctrico del suelo ver la subsección 6.3.1. y utilizando las ecuaciones del análisis del circuito de la sección 4.1.

En la figura 37 muestra una gráfica en 3D la cual indica los resultados de las resistencias obtenidas en la tabla 5 en donde se puede apreciar el desnivel que existe gráficamente en cada resultado, por ejemplo, aquí observamos que a cero gr de NaCl y a una humedad de 15% de la probeta se obtiene una resistencia de 6104.7 Ω ; un cambio drástico comparado con los demás valores, por lo tanto, se puede apreciar que la resistencia de la muestra aumenta conforme disminuye la cantidad de sal o el porcentaje de humedad.

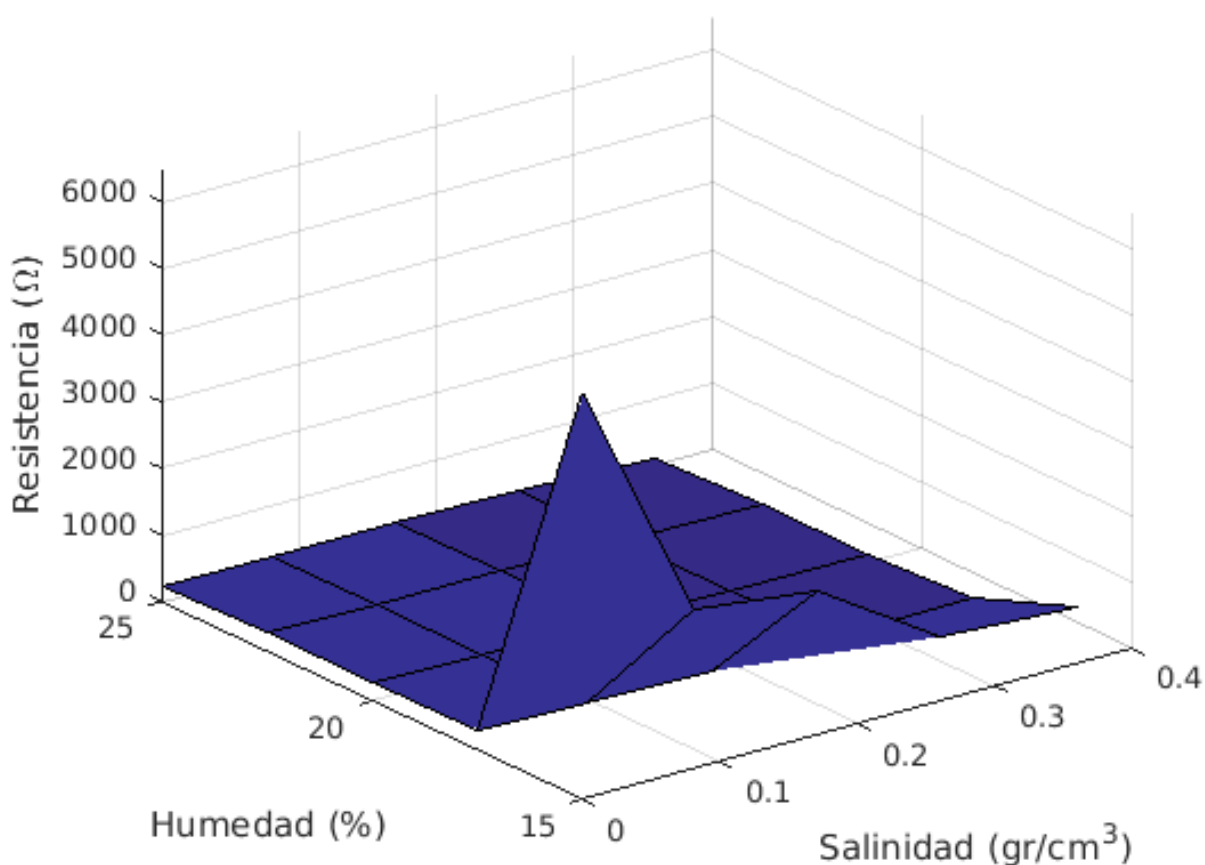


Figura 37. Gráfica en 3D de los resultados de la resistencia

La tabla 6 muestra los resultados obtenidos de la capacitancia en cada una de las pruebas. Aquí se puede observar que las capacitancias son muy pequeñas (en el orden de los picoFaradios), sin embargo, no siguen una tendencia conforme cambia la humedad o la salinidad de la probeta. Esto es debido a que, como se puede observar en las gráficas de las figuras 35 y 36, no todas las señales de voltaje de salida alcanzan el valor máximo nominal de voltaje (7.8 Volts aproximadamente), como lo dicta el comportamiento del filtro idealizado, antes de llegar a una frecuencia de 10 kHz, la cual la frecuencia máxima que podemos generar con nuestro instrumento. Por lo tanto, debido al límite en el ancho de banda de nuestro instrumento, no podemos observar (y adquirir los datos correspondientes) el efecto de capacitancias tan pequeñas.

Tabla 6. Datos obtenidos de capacitancia en las pruebas realizadas

	Capacitancia (pF)				
NaCl (g/cm^3)	25% de humedad	22.5% de humedad	20 % de humedad	17.5 % de humedad	15 % de humedad
0.36	952.78	336.45	209.27	422.7	329.59
0.26	309.06	514.83	329.86	345.64	295.83
0.17	605.79	251.55	244.87	257.89	233.17
0.08	327.69	341.41	211.9	250.98	330.93
0	174.13	162.18	52.059	55.696	75.406

En la tabla 7 se pueden observar los resultados de resistividad (inverso de conductividad) para nuestras muestras de suelo. Éstas se obtuvieron a partir de los parámetros físicos de las probetas (diámetro y altura) y los valores de resistencia y capacitancia obtenidos, respectivamente (ver ecuaciones de la sección 4.1).

Tabla 7 Resultados de resistividad

NaCl (g/cm^3)	Resistividad ($\Omega^* m$)				
	25% de humedad	22.5% de humedad	20 % de humedad	17.5 % de humedad	15 % de humedad
0.36	967.701	1805.6	2336.1	2462.7	2470.7
0.26	1486.3	1941.4	2513.7	2465.1	3001.9
0.17	1605.8	1917	2612.1	2531.5	2909.3
0.08	2310.8	2431.4	2320.5	2737	3361.7
0	8936.9	10229	23104	25397	64823

En la tabla 8 se muestra los resultados de la permitividad, los datos obtenidos son valores realmente muy pequeños, debido al ancho de banda limitado de nuestro instrumento, ya que solamente llegan hasta una frecuencia de 10 KHz, siendo el mismo caso que en los resultados de la capacitancia.

Tabla 8. Resultados de permitividad

NaCl (g/cm^3)	Permitividad ($pF^* m$)				
	25% de humedad	22.5% de humedad	20 % de humedad	17.5 % de humedad	15 % de humedad
0.36	89.728	31.685	19.708	39.807	31.039
0.26	29.106	48.484	31.064	32.551	27.859
0.17	57.05	23.689	23.061	24.287	21.958
0.08	30.86	32.152	19.956	23.636	31.166
0	16.399	15.274	49.027	52.451	64823

VIII. CONCLUSIONES

En el presente trabajo de tesis se utilizó un instrumento para medir la impedancia eléctrica en el cual fue posible calcular la resistencia, capacitancia, resistividad y la permitividad, para ello se requirió de la realización de muestras del suelo con parámetros controlados en el laboratorio, logrando obtener una precisión de más del 90%.

En el desarrollo del trabajo de investigación que ha dado lugar a la presente tesis se han alcanzado los objetivos inicialmente planteados en cuanto a:

- Se construyó una probeta de tubo de PVC y tapas circulares de placa fenólica de cobre, en las cuales fueron colocadas las muestras de suelo utilizadas para el experimento.
- La resistencia que se obtuvo con el equipo de impedancia eléctrica fue lo esperado ya que, en la tabla 5 se aprecia los resultados de resistencia del suelo que tiende a tener una linealidad, esto era que a mayor porcentaje de humedad resultara una resistencia baja en comparación de porcentaje de humedad baja ahí debería resultar una resistencia alta. En base a la tabla 5 se realizó una gráfica en 3D con la cual se aprecia el comportamiento de cada resistencia a diferentes porcentajes de humedad y cantidades de cloruro de sodio.
- En la capacitancia los resultados no se observaron cómo hubiera sido lo ideal ya que, el aparato solamente registraba datos hasta una frecuencia de 10 KHz los cuales también eran arrojados en microfaradios, siendo estos valores muy pequeños debido al ancho de banda limitado.
- En las pruebas de laboratorio se observa que el valor de la resistividad del suelo analizado depende tanto del peso volumétrico seco como del contenido de agua, puesto que para realizar los cálculos son determinados por medio de la humedad volumétrica a capacidad de campo, la correlación entre contenido de agua volumétrico o grado de saturación y la resistividad es una relación lineal decreciente, es decir, a mayor contenido de agua menor resistividad.

IX. RECOMENDACIONES

De acuerdo con los resultados obtenidos del equipo de medición de impedancia eléctrica del suelo en una probeta, se requiere de aumentar el ancho de banda para poder observar la capacitancia a mayores frecuencias ya que, actualmente no cuenta con la capacidad y solo registra hasta una frecuencia $10^4 Hz$.

Se puede hacer una modificación para que el equipo de impedancia eléctrica logre conseguir una mayor precisión, ya que por momento el equipo simplemente arroja la resistencia, pero no es tan precisa debido a que, al momento de analizarla con el programa de Matlab si se encuentra una diferencia entre el resultado que nos da el equipo y el programa, por lo tanto, sería de gran ayuda poder incorporar el algoritmo del programa al equipo de impedancia eléctrica.

Adicionalmente, se podría hacer que el equipo de impedancia eléctrica grafique los datos obtenidos, para poder observar comportamiento de cada una de las pruebas realizadas, así mismo reducir errores al momento de realizar pruebas debido a que la gráfica nos mostrará el comportamiento de la prueba.

En el procedimiento para la recolección de datos de campo (para la elaboración de mapas de diagnóstico) se recomienda usar un implemento agrícola que reduzca el tamaño de los agregados del suelo para ello se considerada una rastra para poder llevar acabo esta labranza para facilitar después la recolección de los datos.

X. LITERATURA CITADA

- Andrades M, Moliner A, Masaguer R, (2015) Material didáctico agricultura y alimentación. Prácticas de edafología: métodos didácticos para análisis de suelo.
- Abu-Hassanein, Z., Benson, C., y Blotz, L. (1996). "Electrical Resistivity of Compacted Clays". Journal of Geotechnical Engineering, Vol. 122, No. 5.
- Alonso F. (2018) Tesis: Desarrollo de un instrumento para medir la impedancia eléctrica del suelo. Universidad Autónoma Agraria Antonio Narro.
- Boylestad R. (2011) Introducción al análisis de circuitos. Estado de México Decima segunda edición P- 928.
- Chosla, R. (2001), Zoning in on precisión agricultura. Colorado State University Agronomy Newsletter, Estados Unidos, 2-4.
- Cedron J.C, Landa V. & Robles J. 2011. Química General. Material de enseñanza. Lima: Pontificia Universidad Católica del Perú. Recuperado de:<<http://corinto.pucp.edu.pe/quimicageneral/contenido/tema>>, fecha de consulta: 28-octubre 2019
- Corwin, D. L., & Lesch, S. M. (2005). Apparent soil electrical conductivity measurements in agriculture. Computers and Electronics in Agriculture, 46(1-3 SPEC. ISS.), 11-43. <https://doi.org/10.1016/j.compag.2004.10.005>
- Cortés G. Informes de Prevalidación y Validación de Conductividad eléctrica. IDEAM. Santafé de Bogotá. 1997 – 1998.P-2.
- De la Rosa D. 2008 "Evaluación agro-ecológica de suelos-para un desarrollo rural sostenible. Ediciones Mundi Prensa-Madrid (404 p).
- Eliassen, K.E. (1957) A survey of ground conductivity and dielectric constant in Norway within the frequency range 0.2-10 Mc/s. Geofysiske Publikasjoner, Vol. 19, 11

- Experimentos científicos entendiendo el mundo a través de pequeños experimentos y ciencia. Experimentos para niños y adultos (2019) Proyecto de Alqueria Ciencia SL inscrita en el registro de Madrid. Recuperado de: <https://shop.experimentoscientificos.es/>. Fecha de consulta: octubre 2019
- González D. (2010) Tesis: Efectos transitorios por maniobra de bancos de capacitores. Instituto Politécnico Nacional. Pp. 11-12. Recuperado de: https://tesis.ipn.mx/jspui/bitstream/123456789/8568/1/2731_tesis_Febrero_2011_
- Hernández J. (2011) Tesis: Bio recuperación de suelos salinos con el uso de materiales orgánicos. Universidad Politécnica de Madrid Escuela Técnica Superior de Ingenieros Agrónomos Departamento de Edafología. Recuperado de. http://oa.upm.es/14869/1/Jacqueline_Hernandez_Araujo.pdf
- Jaramillo A, Martínez O & Norberto J. (2006) Tesis: Medidor de conductividad y Temperatura para soluciones química a ser aplicado en unidades de Hemodiálisis y plantas de tratamiento de agua. Universidad del Azuay. Recuperado de: <file:///C:/Users/usuario/Desktop/TESIS%20LUCIO/TDS.pdf> fecha de consulta 15 agosto 2019
- Jaramillo A & Osvaldo J. (2006) Medidor de Conductividad y Temperatura para soluciones químicas a ser aplicado en Unidades de Hemodiálisis y plantas de tratamiento de agua. (Tesis para la obtención de titulación de Ingeniero Electrónico) Universidad del Azuay, Ecuador.
- Kohler, J. Caravaca, F, and Roldán, A. 2010. An AM fungus and a PGPR intensify the adverse effects of salinity on the stability of rhizosphere soil aggregates of *Lactuca sativa*. *Soil Biology and Biochemistry*, Vol.42, No.3, pp.429-434.
- López M. y Estrada H. (2015) Propiedades físicas, químicas y biológicas del suelo. Recuperado de: <http://www.CCba.uady.mx/bioagro/V8N1/BC%208.1%20Propiedades%20del%20suelo.pdf> fecha de consulta: agosto 2019

- Martínez, N. & Adad, Idaybis. Generalidades más importantes de las ciencias del suelo. En: Disciplina Ciencias del Suelo. Tomo I. Pedología. Universidad Agraria de La Habana. Cuba. 504 p. 2006.
- Martínez, D., (2013) Tesis: Desarrollo de procedimiento para la elaboración de Mapas de Prescripción empleando SIG y Sistemas de Control FMX. UNIVERSIDAD AUTÓNOMA AGRARIA ANTONIO NARRO, DIVISION DE INGENIERIA, 1-57.
- Moreno G. Valencia J.A. Cárdenas C.A. & Villa W.M. (2007) Fundamentos ingeniería de las puestas a tierra. Editorial Universidad de Antioquia. Primera edición
- Parlamento Europeo y del Consejo (2013), Ficha de datos de seguridad, Labkem, Edición revisada no: 1. p. 4
- Ramírez J, Vega D, Charry E, Fernández S, Lasso J. Reina R. (2007) Ingeniera Hidráulica y Ambiental Vol. XXVIII, No.3, 2007.
- Regalado, C.M., Muñoz R., Socorro A.R. y Hernández J.M.. 2003. Time domain reflectometry models as a tool to understand the dielectric response of volcanic soils. Geoderma 117: 313- 330.
- Regalado, C.M., A. Ritter y R.M. Rodríguez-González. 2007. Performance of the commercial WET capacitance sensor as compared with Time Domain Reflectometry in volcanic soils. Vadose Zone J. 6: 244-254.
- Ritter A. y Regalado C.M. (2007) Eficacia de un sensor de capacitancia para medir simultáneamente salinidad y contenido hídrico. Instituto Canario Inv. Agrarias (ICIA), Dep. Suelos y Riegos, Apdo. 60 La Laguna Vol. VIII
- Romero P. y Wilson A. (s,f) Diseño de puestas a tierra y apantallamientos eléctricos para protección de equipos y personas de la universidad de las fuerzas armadas - espe extensión Latacunga. Universidad de las Fuerzas Armadas ESPE Extensión Latacunga, Carrera de Ingeniería Electromecánica. Recuperado de: <http://repositorio.espe.edu.ec/jspui/bitstream/21000/8197/1/AC-ESPEL-EMI-0253.pdf>. Fecha de consulta: 30-noviembre-2019

- Sihvola, A. H. and Lindell I.V, (1992) "Effective permeability of mixtures," *Progress In Electmmagnetics Research*, Vol. 6, Properties of heterogeneous materials, editor, A. Priou, 153-180, Elsevier, New York.
- Tanaka M. G. Girard, R. Davis, A. Peuto and N. Bignell, Recommended table for the density of water between 0 °C and 40 °C based on recent experimental reports, *Metrología*, Vol. 38, 2001, 301-309.
- Terry, L. R. (2000), Manejo sitio específico de Nutrientes-Avances en Aplicaciones con Dosis Variable. INTA Instituto Nacional de Tecnología Agropecuaria, Manfredi Argentina, pp. 1-9
- Tamhane RV, Motiramani DP, YP Bali y Donahue RL. 1986. Suelos: su química y fertilidad en zonas tropicales. Editorial Diana Técnico. México D.F. 483 Pp.
- USDA. 1999. Guía para la evaluación de la calidad y salud del suelo. Instituto de calidad de Suelos USA. Departamento de Agricultura de los Estados Unidos Pp 14

XI. ANEXOS

Anexo A

Este programa es elaborado en Matlab para calcular y graficar los datos obtenidos de las pruebas realizadas por individual el cual calculará la resistencia, capacitancia, resistividad y permitividad. En la parte de la gráfica se puede observar el comportamiento de la señal obtenida.

```
close all
clear all
clc

files = ['C:\Users\lucio\Desktop\pruebas fin\22-5-2.TXT'];

Cp=470E-9;
Rs=1E3;
Rp=47E3;

%if(xlswrite('/home/hugo/imp_recalc.xls',Cp,1,A2))
%    disp('Escritura exitosa');
%else
%    disp('Error en la escritura!!!');
%end

figure(1)

fid =fopen(files,'r');

A=textscan(fid,'%f %f %f %f %f %f %f %f','headerlines',0);

A=cell2mat(A);

fclose(fid);

% display(A)

f=A(:,1);
vin=A(:,2);
moda_vin=mode(vin);
vout=A(:,3);%*1.36;
vout_init=vout(1);
slope=(vout(2)-vout(1))/50;
vmax=max(vout);
volt_diff=moda_vin-vmax;
%vout=A(:,3)+(moda_vin-vmax);
%vout_max=max(vout);
v_corte=max(vout)*(1/sqrt(2));
```

```

for i=1:length(vout)
    if(v_corte>=vout(i))
        index=i;
        fc_graph=f(index);
    end
end

a=(vout(index+1) - vout(index))/(f(index+1) - f(index));
fc_graph=f(index) + (v_corte - vout(index))/a;
vs_graph=vout(1);
phase=A(:,5);
fc=1/(2*pi*(Rp*Rs/(Rp+Rs))*Cp);
vs=moda_vin*(Rs/(Rs+Rp));
factor=fc/fc_graph;
Rp_Rs=(Rp*Rs/(Rp+Rs));
semilogx(f,vout,'LineWidth',2)
hold on
semilogx(f,vin,'LineWidth',2)
legend('V_s','V_{in}','Location','southeast')
grid on
xlabel('Frecuencia (Hz)')
ylabel('V (Volts)')
axis([0 10000 0 10])

Rp_calc_cap=1E3*(moda_vin/vout(50) - 1)

Cp_calc=inv(2*pi*(Rp_calc_cap*Rs/(Rp_calc_cap+Rs))*fc_graph)

radio=5.2/2;
altura=2;
area=pi*radio^2;

resistividad=Rp_calc_cap*(area/altura)
permitividad=Cp_calc*(altura/area)

%vs_comp=vout_init*4.0987 - 0.0921*volt_diff
%Rp_calc_cap=1E3*(moda_vin/vs_comp - 1)

% figure()
% semilogx(f(2:55),phase(2:55),'LineWidth',2)
% grid on
% xlabel('Frecuencia (Hz)')
% ylabel('grados')
% axis([0 10000 0 360])

```

Anexo B

Este programa es utilizado para comparar 5 pruebas el cual la gráfica, esto para diferenciar la cantidad de humedad contra la del cloruro de sodio en diferentes niveles y observar el cambio que sufre en cada una de las pruebas.

```
close all
clear all
clc

files = ['C:\Users\lucio\Desktop\pruebas fin\25-0-9.TXT';...
        'C:\Users\lucio\Desktop\pruebas fin\25-0-7.TXT';...
        'C:\Users\lucio\Desktop\pruebas fin\25-0-4.TXT';...
        'C:\Users\lucio\Desktop\pruebas fin\25-0-2.TXT';...
        'C:\Users\lucio\Desktop\pruebas fin\25-0-0.TXT'];

figure(1)

for i=1:5
    fid =fopen(files(i,:), 'r');

    A=textscan(fid, '%f %f %f %f %f', 'headerlines',0);

    A=cell2mat(A);

    fclose(fid);

    % display(A)

    f=A(2:175,1);
    vin=A(2:175,2);
    vout=A(2:175,3);%*1.36;
    phase=A(2:175,5);

    for i=2:9
        vout(i)=(vout(i-1)+vout(i)+vout(i+1))/3;
    end

    semilogx(f,vout, 'LineWidth',2)
    hold on
    end
    legend('36 g/ml^3','26 g/ml^3','17 g/ml^3','8 g/ml^3','0
g/ml^3.','Location','southeast')
    grid on
    title(' 25% de humedad / g/cm^3 de sal')
    xlabel('Frecuencia (Hz)')
    ylabel('V (Volts)')
    axis([0 10000 0 10])

    % figure()
```

```

% semilogx(f(2:55),phase(2:55),'LineWidth',2)
% grid on
% xlabel('Frecuencia (Hz)')
% ylabel('grados')
% axis([0 10000 0 360])

index1=8;
index2=9;
vr1=vout(index1);
vr2=vout(index2);
vi1=vin(index1);
vi2=vin(index2);
f1=f(index1);
f2=f(index2);
phase1=-phase(index1);
phase2=-phase(index2);
R=998;

%volt1=vr1*cos(phase1*3.1416/180)*1/sqrt(2)           +
vr1*sin(phase1*3.1416/180)*1/sqrt(2)*j;
%volt2=vr2*cos(phase2*3.1416/180)*1/sqrt(2)           +
vr2*sin(phase2*3.1416/180)*1/sqrt(2)*j;

%cap=(vr1-vr2)/(2*pi*R*(f1*(vi1-vr1) - f2*(vi2-vr2)))%
%cap=abs((volt1-volt2)/(2*pi*R*(f1*(vi1*1/sqrt(2)-volt1)
f2*(vi2*1/sqrt(2)-volt2))))           -
%cap2=abs((vr2 - vr1)/(2*pi*R*(f2*vr2 - f1*vr1)))

```

Anexo C

A continuación, se muestran las diferentes graficas a una humedad constante con diferentes cantidades de cloruro de sodio el cual tiene cambios en las señales con las diferentes humedades.

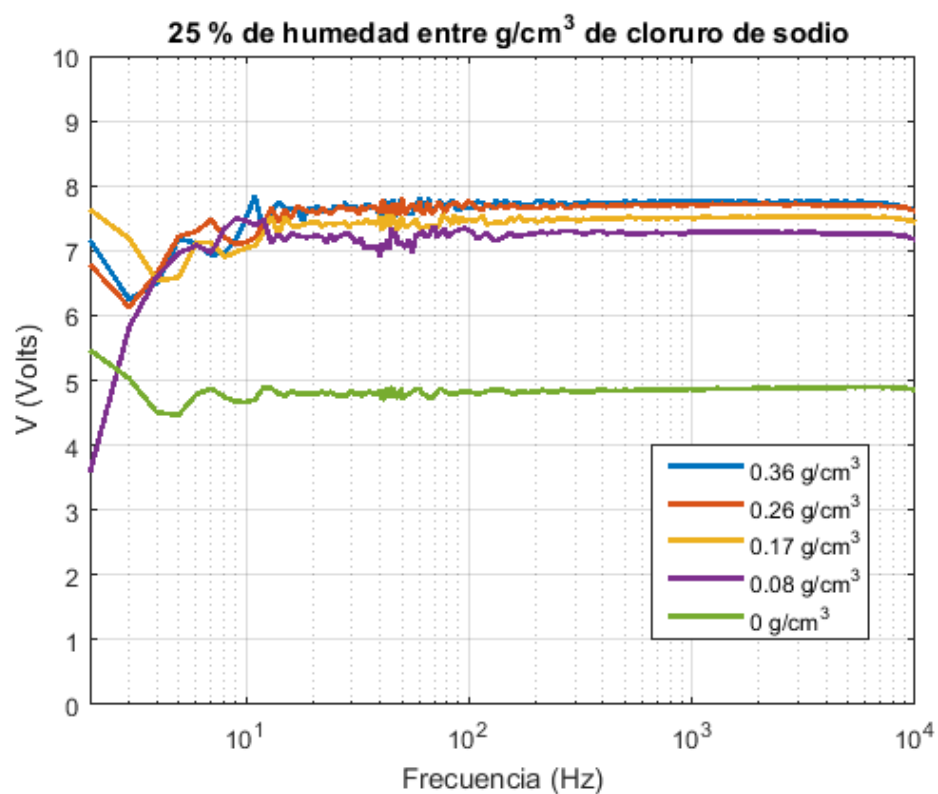


Figura 38. Comparación de las gráficas a diferentes concentraciones de NaCl

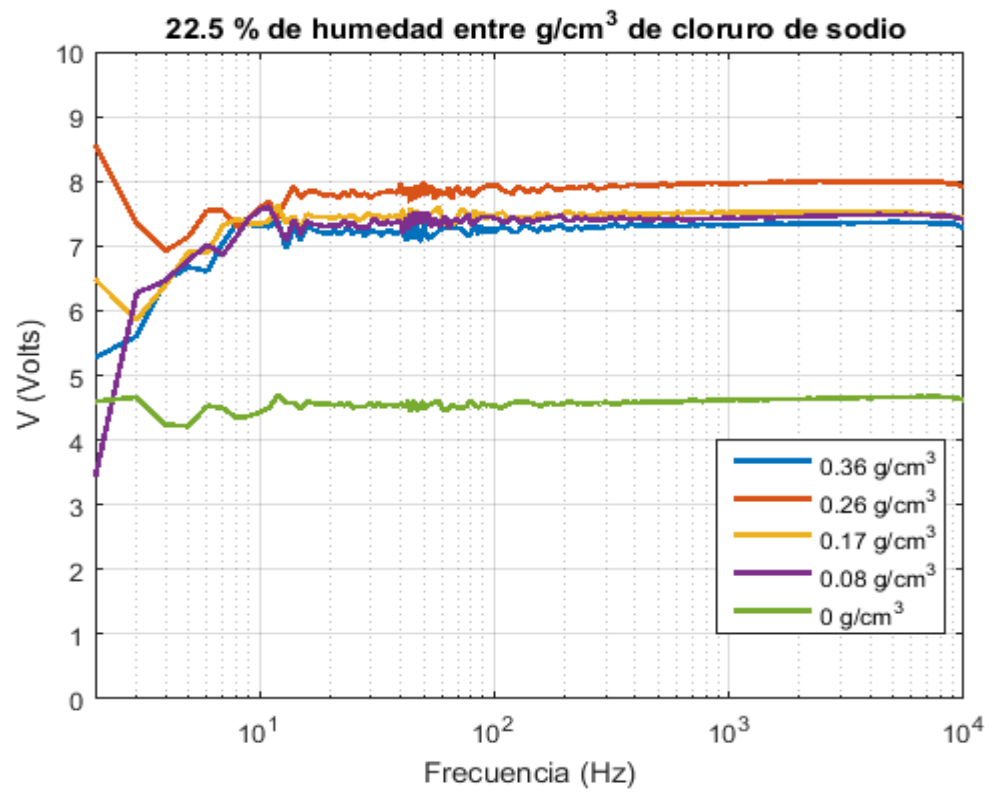


Figura 39. Comparación de la gráfica a diferentes concentraciones de NaCl.

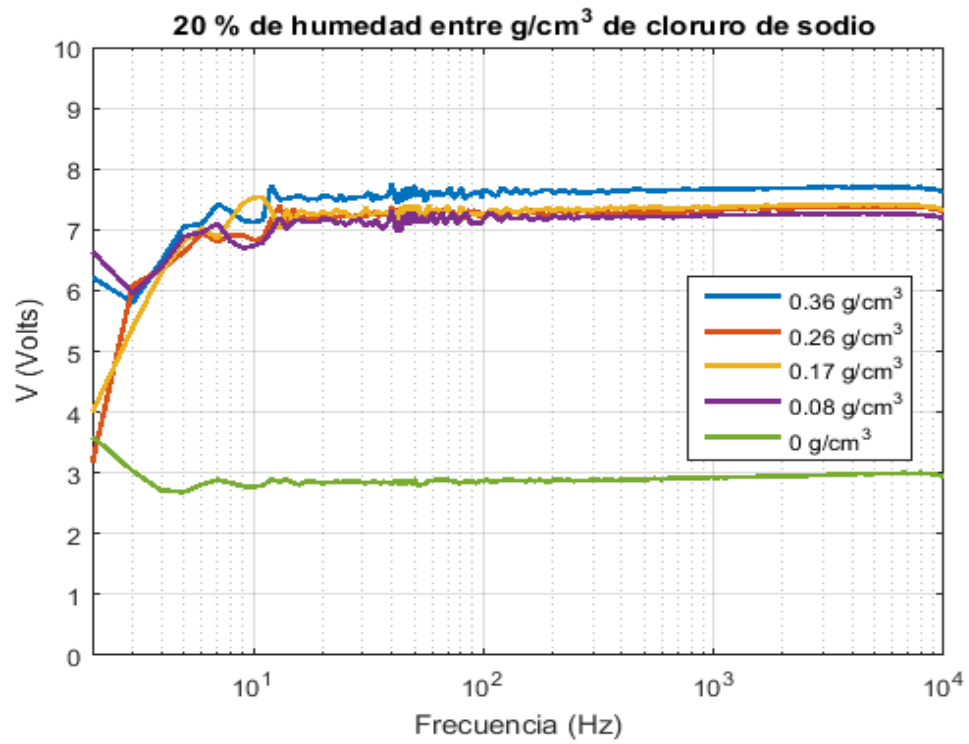


Figura 40. Comparación de la gráfica a diferentes concentraciones de NaCl.

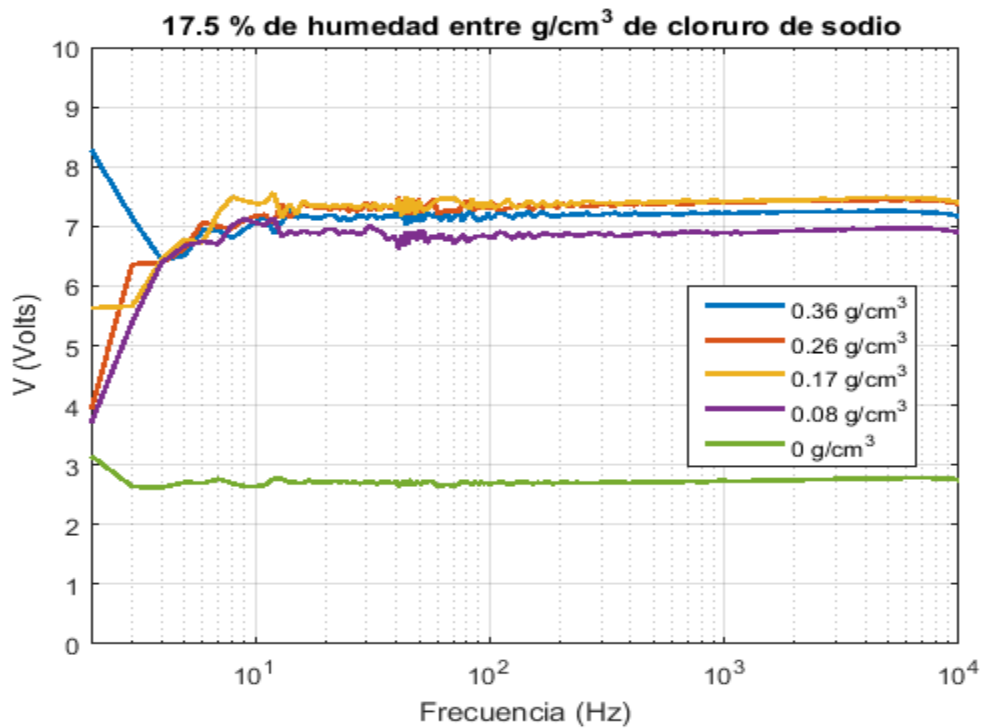


Figura 41. Comparación de la gráfica a diferentes concentraciones de NaCl.

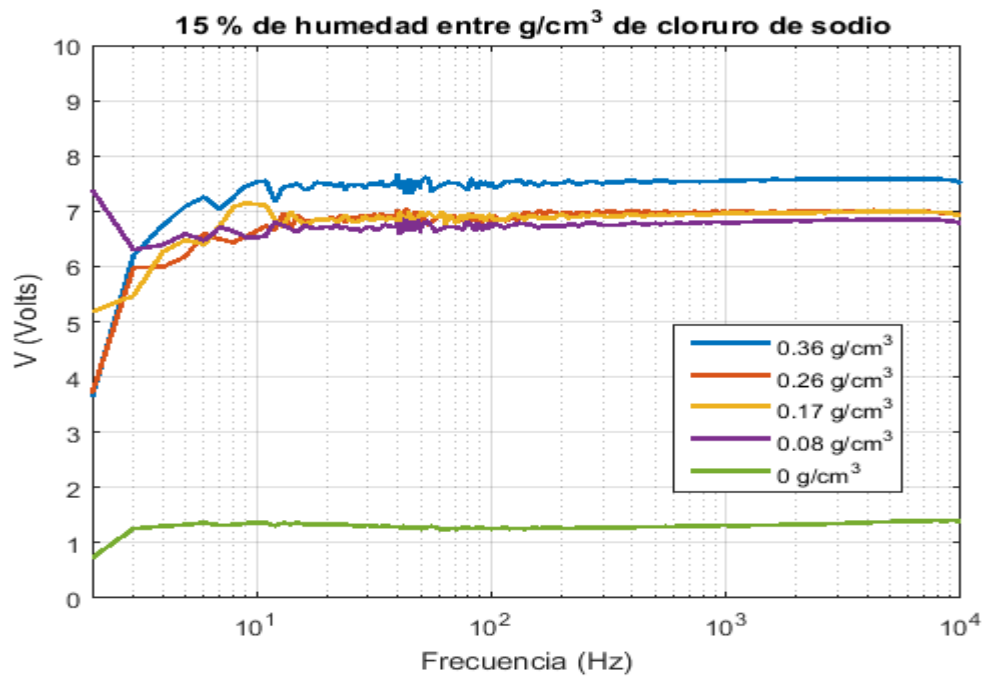


Figura 42. Comparación de la gráfica a diferentes concentraciones de NaCl.

Anexo D

Graficas de cantidad de NaCl en g/cm^3 a diferentes humedades en la probeta.

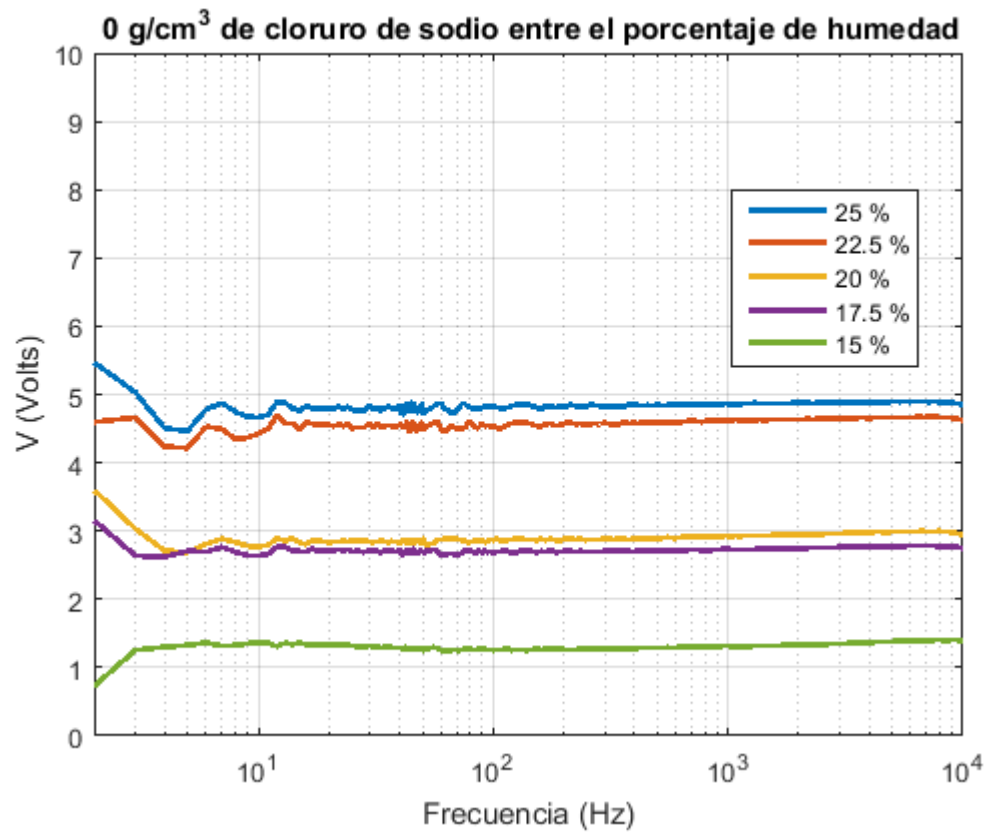


Figura 43. Comparación del cloruro de sodio a diferentes porcentajes de humedad.

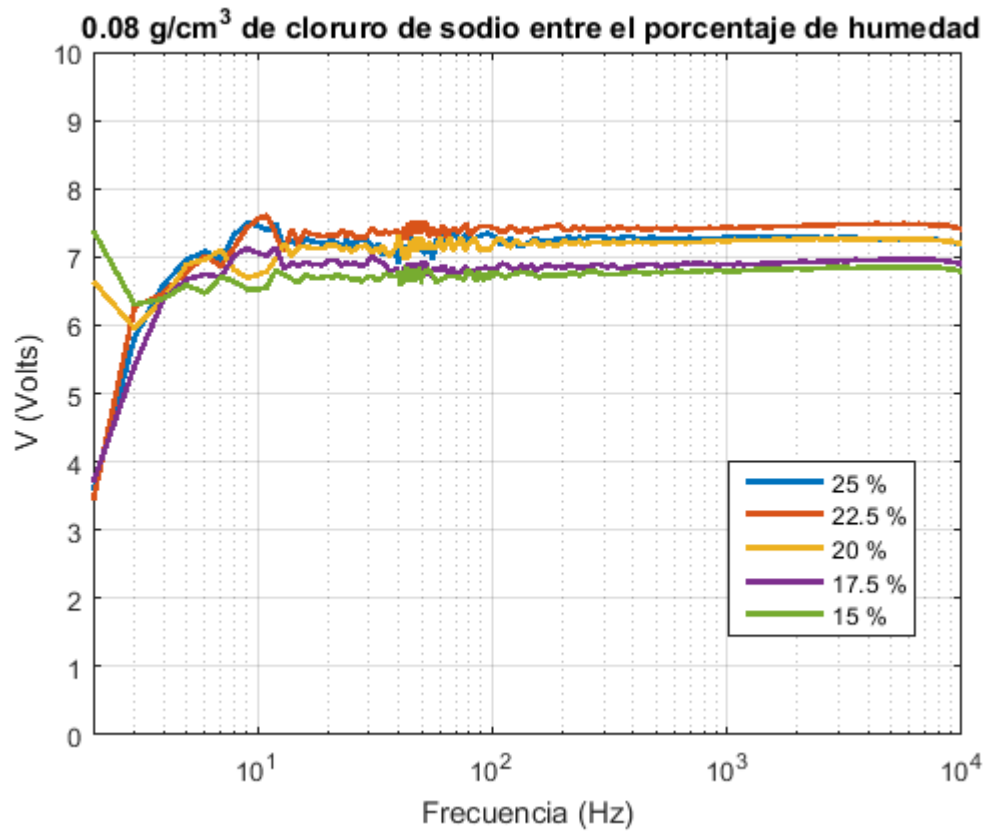


Figura 44. Comparación del cloruro de sodio a diferentes porcentajes de humedad

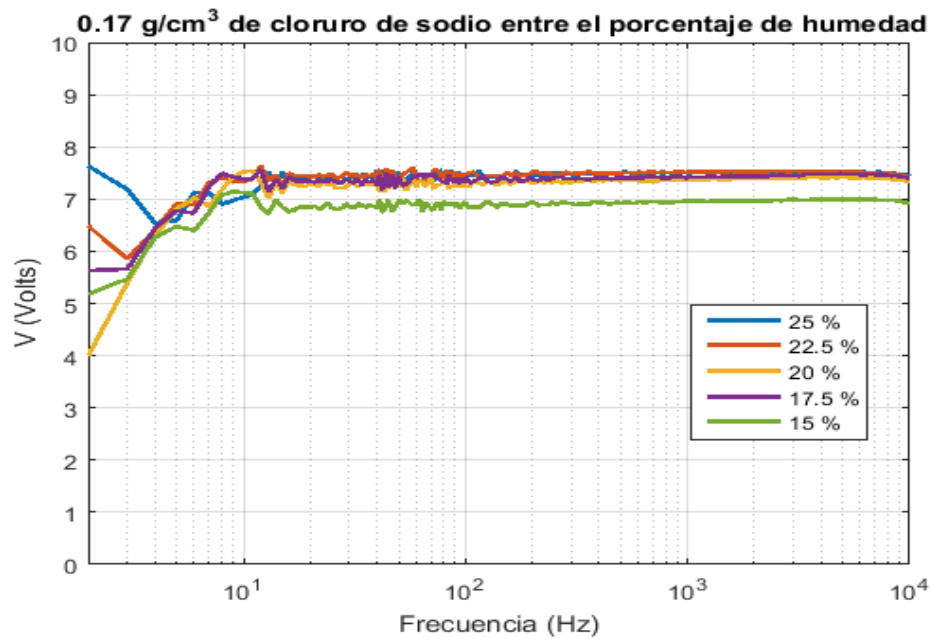


Figura 45. Comparación del cloruro de sodio a diferentes porcentajes de humedad

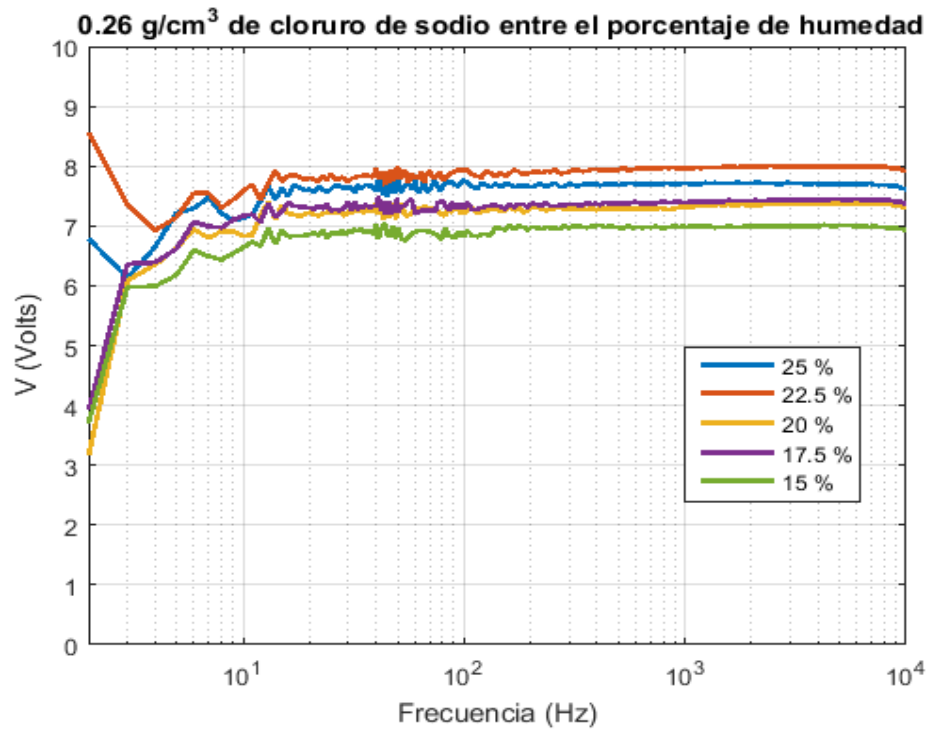


Figura 46. Comparación del cloruro de sodio a diferentes porcentajes de humedad

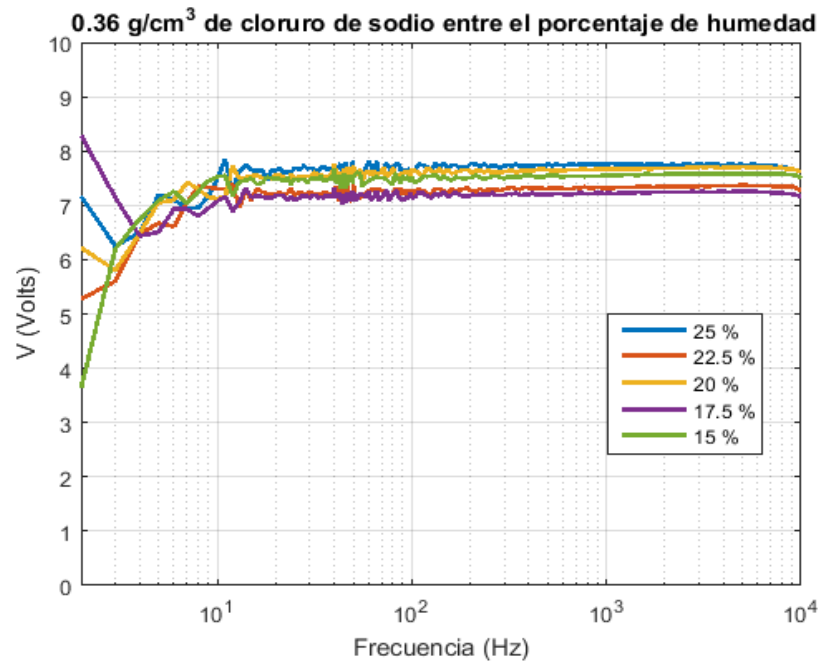


Figura 47. Comparación del cloruro de sodio a diferentes porcentajes de humedad.