

EFFECTOS DE PLASTICOS EN LA EPIDEMIOLOGIA DE  
ENFERMEDADES FUNGICAS Y LA PRODUCCION  
DEL CULTIVO DEL MELON (Cucumis melo L.)  
EN PAILA, COAHUILA

MARTIN EDUARDO AVILA MIRANDA

T E S I S

PRESENTADA COMO REQUISITO PARCIAL  
PARA OBTENER EL GRADO DE:  
MAESTRO EN CIENCIAS  
EN PARASITOLOGIA AGRICOLA



Universidad Autónoma Agraria

Antonio Narro

PROGRAMA DE GRADUADOS

Buenavista, Saltillo, Coah.

JUNIO DE 1994

Tesis elaborada bajo la supervisión del comité particular de asesoría y aprobada como requisito parcial, para optar el grado de

**MAESTRO EN CIENCIAS EN  
PARASITOLOGIA AGRICOLA**

**COMITE PARTICULAR**

Asesor principal: \_\_\_\_\_  
Dr. Francisco Daniel Hernández Castillo

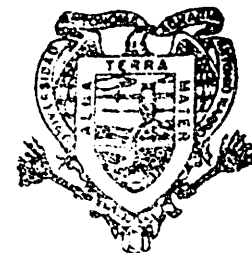
Asesor: \_\_\_\_\_  
Dr. Gustavo Alberto Frías Treviño

Asesor: \_\_\_\_\_  
Dr. Pedro Cano Ríos

Asesor: \_\_\_\_\_  
Ing. M. C. José Hernández Dávila

\_\_\_\_\_  
Dr. José Manuel Fernández Brondo

Subdirector de Postgrado



BIBLIOTECA  
EGIDIO G. REBONATO  
BANCO DE TESIS  
U.A.A.A.N.

Buenavista, Saltillo, Coahuila. Junio de 1994

## A G R A D E C I M I E N T O S

A la Dirección General de Educación Tecnológica Agropecuaria y al Centro de Bachillerato Tecnológico Agropecuario 132 de Empalme, Sonora. Por haberme brindado la oportunidad de realizar estos estudios de maestría, y por el apoyo que me otorgaron durante mi ausencia, que hicieron posible que pudiera realizar mis estudios y concluir con la escritura de la tesis.

Al Consejo Nacional de Ciencia y Tecnología, por su significativo apoyo económico, con el cual, las cosas fueron mas fáciles en ese aspecto.

A la Universidad Autónoma Agraria Antonio Narro, y en especial a la Subdirección de postgrado por haberme dado la oportunidad para poder realizar la maestría en Parasitología Agrícola.

Al Dr. Francisco Daniel Hernández Castillo por su amistad, por la confianza que tubo a bien brindarme, por su cooperación y valiosa directriz que me permitieron salir adelante en la realización de esta investigación, y por sus oportunas sugerencias que mejoraron en mucho la realización de este escrito.

Al Dr. Gustavo A. Frías Treviño por su permanente y responsable dedicación en la formación de sus alumnos de los que me siento orgulloso formar parte y por sus valiosas observaciones en el análisis de resultados y escritura de este trabajo.

Al Departamento de Parasitología y a todos y cada uno de mis maestros, mi mas sincero agradecimiento.

Al Dr. Pedro Cano Ríos por su oportuna colaboración y asesoría para el establecimiento de este trabajo, y por sus posteriores opiniones para la escritura e interpretación de la investigación.

Al Ing. M. C. José Hernández Dávila por sus aportaciones de material y equipo para la investigación y por sus valiosas observaciones al presente trabajo.

A Enedina, Toño y Gloria por su magnífica ayuda en el establecimiento del experimento en campo y trabajo de laboratorio, sin la cual no hubiese sido posible concluirlo satisfactoriamente.

A mis compañeros y amigos del C. B. T. a. 132 por las muestras de afecto que me brindaron durante la realización de la maestría.



## D E D I C A T O R I A S

A MI ESPOSA :

Graciela, mi gran compañera, de quien siempre recibí, sin limitaciones, amor, apoyo y comprensión; por la confianza que en mi depositaste, y tus en todo momento palabras de aliento, gracias.

A MI HIJO:

Martin Eduardo por que a pesar de tu edad supiste ser un gran amigo y compañero, alentando con tus risas y tus logros, mi algunas veces, difícil tarea.

A MIS PADRES:

Eva y Cirilo, por haber tenido siempre de su parte palabras de apoyo, y por su permanente preocupación por mi y por mi familia que significaron para mi un fuerte respaldo.

A MIS HERMANOS:

De quienes agradezco su grata compañía y el apoyo moral que me brindaron durante el tiempo que estuve cerca de casa.

A MIS AMIGOS:

Cesar, Ramiro y Federico, por la amistad que de ellos recibí y por los agradables momentos que compartimos en mi estancia en Saltillo.

A MIS COMPAÑEROS:

De la maestría por su amistad y cooperación que siempre me ofrecieron de manera desinteresada durante mi estancia en Saltillo.

## COMPENDIO

Efectos de Plásticos en la Epidemiología de Enfermedades Fungosas y la Producción del Cultivo del Melón ( Cucumis melo L. ) en Paila, Coahuila.

POR

MARTIN EDUARDO AVILA MIRANDA

MAESTRIA

PARASITOLOGIA AGRICOLA

UNIVERSIDAD AUTONOMA AGRARIA ANTONIO NARRO  
BUENAVISTA, SALTILLO, COAHUILA. JUNIO 1994.

Dr. Francisco Daniel Hernández Castillo. - Asesor -

Palabras Claves: Melón, acolchados, túneles, cubiertas flotantes, epidemiología, enfermedades fungosas.

En plantas de melón (Cucumis melo L.) se establecieron tratamientos con acolchados transparente y negro, túneles de polietileno perforados y no perforados, y cubiertas flotantes de poliéster. En ellos se evaluaron las enfermedades foliares causadas por Alternaria cucumerina y Cladosporium cucumerinum y la marchitez causada por Fusarium oxysporum f. sp. melonis.

Los tratamientos con plástico influyeron de manera variable en el desarrollo de enfermedades foliares, ya que

los túneles no perforados y cubiertas flotantes propiciaron un incremento en la incidencia de la enfermedad, en plantas ya infectadas desde invernadero con A. cucumerina, en comparación con tratamientos descubiertos; mientras que, en la enfermedad foliar causada por C. cucumerinum, los túneles indujeron un aislamiento físico que retraso el inicio de la epidemia hasta que se inició su ventilación, aun cuando después de ser retirados, la cantidad de enfermedad evaluada como área bajo la curva de progreso, a partir de evaluaciones de severidad, fue mayor en estos tratamientos. La influencia de los plásticos sobre la marchitez causada por F. oxysporum f. sp. melonis indico que los síntomas de la enfermedad se presentaron primero en tratamientos con túnel y/o acolchado, y su severidad, medida como área bajo la curva de progreso de la enfermedad alcanzo niveles máximos en estos mismos tratamientos.

Los tratamientos que incluyeron acolchados, túneles o cubierta flotante incrementaron el desarrollo vegetativo de las plantas de melón e indujeron un "amarre" de frutos mas temprano. Al final del ciclo de cultivo los tratamientos con túnel sin perforar combinados con acolchados, y las cubiertas flotantes de poliéster combinadas con acolchados aumentaron significativamente la estimación de producción, aun cuando los niveles de enfermedad alcanzados por estos tratamientos fueron superiores al tratamiento testigo.

## ABSTRACT

Effects of Plastics on the Epidemiology of Fungal Diseases and the Production of Muskmelon ( Cucumis melo L. ) in Paila, Coahuila.

BY

MARTIN EDUARDO AVILA MIRANDA

MASTER OF SCIENCE

PLANT PATHOLOGY

UNIVERSIDAD AUTONOMA AGRARIA ANTONIO NARRO

BUENAVISTA, SALTILLO, COAHUILA. JUNE 1994.

Dr. Francisco Daniel Hernández Castillo. - ADVISOR -

Key Words: Muskmelon, plastic mulches, low tunnels, row covers, epidemiology, fungal diseases.

Black and clear plastic mulches, perforated and non-perforated low tunnels, and spunbonded polyester used as floating row-cover were established in a muskmelon (Cucumis melo) field. Their effect on incidence and severity of Alternaria cucumerina, Cladosporium cucumerinum and Fusarium oxysporum f. sp. melonis wilt was assessed. The treatments with plastics affected the development of the foliar diseases. Tunnels and spunbonded row-covers favored the increased of incidence of disease, in plants infected from the greenhouse with A. cucumerina, compared with no row covers. In the

foliar disease caused by C. cucumerinum, tunnels induced physical insulation that delayed the beginning of the epidemic until removal of tunnels. After tunnel removal, the quantity of the disease evaluated like area under the disease progress curve, was higher in plants developed under tunnels. The influence of the plastics on the wilt caused by F. oxysporum f. sp. melonis indicated that the symptoms of the disease appeared first in treatments with mulches, tunnels and tunnels with mulches, and its severity, evaluated like area under the disease progress curve, reached maximum levels in this treatments.

The treatments with mulch, tunnel and floating row cover, increased the vegetative growth in muskmelon plants, and induced early initial fruiting. At the end of the crop, the treatments with tunnels not perforated combined with mulches, and floating row covers with mulches, increased significantly the estimation of yield. However the levels of diseases reached for these treatments were superior compared with the check without plastics.

## INDICE DE CONTENIDO

	Página
INDICE DE CUADROS .....	xiii
INDICE DE FIGURAS .....	xix
INTRODUCCION .....	1
LITERATURA REVISADA .....	4
- MELON ( <u>Cucumis melo</u> L.) .....	4
- USO DE PLASTICOS EN PRODUCCION DE MELON .	7
- ENFERMEDADES DEL MELON .....	13
MATERIALES Y METODOS .....	29
- LOCALIZACION Y CARACTERISTICAS DEL AREA EXPERIMENTAL .....	29
- ESTABLECIMIENTO DEL EXPERIMENTO .....	30
- ACTIVIDADES POSTERIORES AL ESTABLECIMIEN- TO .....	39
- DIAGNOSTICO DE ENFERMEDADES .....	44
- PARAMETROS EVALUADOS .....	48
- ANALISIS ESTADISTICO .....	52
RESULTADOS .....	55
- CRECIMIENTO VEGETATIVO Y PRODUCCION.....	55
- DIAGNOSTICO DE ENFERMEDADES .....	63
- EVALUACION DE ENFERMEDADES .....	68
DISCUSION .....	93
CONCLUSIONES .....	109
RESUMEN .....	111
LITERATURA CITADA .....	113

## INDICE DE CUADROS

CUADRO No.		Página
4.1	CONCENTRADO DE EVALUACIONES DE LONGITUD DE LA GUIA PRINCIPAL EN PLANTAS DE MELON <u>Cucumis melo</u> L. EL 24 DE ABRIL DE 1993 CON DIFERENTES TRATAMIENTOS CON PLASTICO. UAAAN, 1994 .....	56
4.2	CONCENTRADO DE EVALUACIONES DE NUMERO DE HOJAS EN LA GUIA PRINCIPAL, EN PLANTAS DE MELON <u>Cucumis melo</u> L. EL 24 DE ABRIL DE 1993 CON DIFERENTES TRATAMIENTOS CON PLASTICO. UAAAN, 1994 .....	56
4.3	EVALUACION DE NUMERO DE FRUTOS EN PLANTAS DE MELON <u>Cucumis melo</u> L. EL 24 DE ABRIL DE 1993 CON DIFERENTES TRATAMIENTOS CON PLASTICO. UAAAN, 1994 .....	57
4.4	EVALUACIONES DE DIAMETRO POLAR DE FRUTOS EN PLANTAS DE MELON <u>Cucumis melo</u> L. EL 24 DE ABRIL DE 1993 CON DIFERENTES TRATAMIENTOS CON PLASTICO. UAAAN, 1994 .....	58
4.5	NUMERO DE FRUTOS POR PLANTA AL 27 DE MAYO DE 1993, EN PLANTAS DE MELON <u>Cucumis melo</u> L. EN DISTINTOS TRATAMIENTOS CON PLASTICO. UAAAN, 1994 .....	59
4.6	ESTIMACION DE PRODUCCION PROMEDIO POR PLANTA EN KILOGRAMOS AL 27 DE MAYO DE 1993, EN	



	PLANTAS DE MELON <u>Cucumis melo</u> L. EN DISTINTOS TRATAMIENTOS CON PLASTICO. UAAAN, 1993	60
4.7	CONCENTRADO DE DATOS DE ESTIMACIONES SOBRE EL NUMERO DE FRUTOS POR PARCELA DE 18 m <sup>2</sup> DE LOS CALIBRES 6, 9, 12, 15, 18, 23, 30 Y 45 EN PLANTAS DE MELON <u>Cucumis melo</u> L. EN DIFERENTES TRATAMIENTOS CON PLASTICO AL 27 DE MAYO 3 DIAS ANTES DEL INICIO DE LOS CORTES COMERCIALES. UAAAN, 1994 .....	61
4.8	PRODUCCION ESTIMADA POR HECTAREA EN KILOGRAMOS EN EL CULTIVO DE MELON <u>Cucumis melo</u> L. EN DISTINTOS METODOS DE PRODUCCION AL 27 DE MAYO, 3 DIAS ANTES DEL INICIO DE LOS CORTES COMERCIALES. UAAAN, 1994 .....	63
4.9	EVALUACIONES DE INCIDENCIA EN PORCENTAJE DE HOJAS DAÑADAS POR <u>Alternaria cucumerina</u> EN PLANTAS DE MELON <u>Cucumis melo</u> L. OCHO DIAS DESPUES DEL TRASPLANTE. UAAAN, 1994 .....	70
4.10	EVALUACIONES DE INCIDENCIA EN PORCENTAJE DE HOJAS DAÑADAS POR <u>Alternaria cucumerina</u> EN PLANTAS DE MELON <u>Cucumis melo</u> L. 16 DIAS DESPUES DEL TRASPLANTE. UAAAN, 1994 .....	70
4.11	INCIDENCIA EN PORCENTAJE DE HOJAS DAÑADAS POR <u>Cladosporium cucumerinum</u> EN PLANTAS	

	DE MELON <u>Cucumis melo</u> L. 30 DIAS DESPUES DE TRASPLANTE. UAAAN, 1994 .....	72
4.12	INCIDENCIA EN PORCENTAJE DE HOJAS DAÑADAS POR <u>Cladosporium cucumerinum</u> EN PLANTAS DE MELON <u>Cucumis melo</u> L. 30 DIAS DESPUES DE TRASPLANTE, COMPARADA POR CONTRASTES ORTOGONALES. UAAAN, 1994 .....	73
4.13	INCIDENCIA EN PORCENTAJE DE HOJAS DAÑADAS POR <u>Cladosporium cucumerinum</u> EN PLANTAS DE MELON <u>Cucumis melo</u> L. 39 DIAS DESPUES DE TRASPLANTE. UAAAN, 1994 .....	73
4.14	INCIDENCIA EN PORCENTAJE DE HOJAS DAÑADAS POR <u>Cladosporium cucumerinum</u> EN PLANTAS DE MELON <u>Cucumis melo</u> L. 46 DIAS DESPUES DE TRASPLANTE. UAAAN, 1994 .....	74
4.15	INCIDENCIA EN PORCENTAJE DE HOJAS DAÑADAS POR <u>Cladosporium cucumerinum</u> EN PLANTAS DE MELON <u>Cucumis melo</u> L. 54 DIAS DESPUES DE TRASPLANTE. UAAAN, 1994 .....	75
4.16	AREAS BAJO LA CURVA DE PROGRESO DE LA ENFERMEDAD (ABCPE) DE EPIDEMIAS DE <u>Cladosporium cucumerinum</u> EN MELON <u>Cucumis melo</u> L. CALCULADAS EN BASE A INCIDENCIA EN PORCENTAJE EN HOJAS EN DISTINTOS TRATAMIENTOS CON PLASTICO. UAAAN, 1994 .....	77
4.17	ECUACIONES DE REGRESION DE DATOS DE INCI--	

	DENCIA DE <u>Cladosporium cucumerinum</u> EN POR-	
	CIENTO TRANSFORMADOS A GOMPERTZ (LOG(1/LOG	
	(1/Y))) Y DIAS DESPUES DEL TRASPLANTE EN	
	LOS QUE SE ESTIMA EXISTIAN -1.52 O 1 POR	
	CIENTO DE INCIDENCIA DE ENFERMEDAD EN HO-	
	JAS DE MELON <u>Cucumis melo</u> . UAAAN, 1994 ..	78
4.18	SEVERIDAD EN PORCENTAJE DE AREA FOLIAR	
	DAÑADA POR <u>Cladosporium cucumerinum</u> EN	
	PLANTAS DE MELON <u>Cucumis melo</u> L. 39 --	
	DIAS DESPUES DE TRASPLANTE. UAAAN, 1994 .	79
4.19	SEVERIDAD EN PORCENTAJE DE AREA FOLIAR	
	DAÑADA POR <u>Cladosporium cucumerinum</u> EN	
	PLANTAS DE MELON <u>Cucumis melo</u> L. 46 --	
	DIAS DESPUES DE TRASPLANTE. UAAAN, 1994 .	80
4.20	SEVERIDAD EN PORCENTAJE DE AREA FOLIAR	
	DAÑADA POR <u>Cladosporium cucumerinum</u> EN	
	PLANTAS DE MELON <u>Cucumis melo</u> L. 54 --	
	DIAS DESPUES DE TRASPLANTE. UAAAN, 1994 .	81
4.21	SEVERIDAD EN PORCENTAJE DE AREA FOLIAR	
	DAÑADA POR <u>Cladosporium cucumerinum</u> EN	
	PLANTAS DE MELON <u>Cucumis melo</u> L. 66 --	
	DIAS DESPUES DE TRASPLANTE. UAAAN, 1994 .	82
4.22	SEVERIDAD EN PORCENTAJE DE AREA FOLIAR	
	DAÑADA POR <u>Cladosporium cucumerinum</u> EN	
	PLANTAS DE MELON <u>Cucumis melo</u> L. 75 --	
	DIAS DESPUES DE TRASPLANTE. UAAAN, 1994 .	82

4.23	SEVERIDAD EN PORCENTAJE DE AREA FOLIAR DAÑADA POR <u>Cladosporium cucumerinum</u> EN PLANTAS DE MELON <u>Cucumis melo</u> L. 82 -- DIAS DESPUES DE TRASPLANTE. UAAAN, 1994 .	83
4.24	AREA BAJO LA CURVA DE PROGRESO DE LA ENFERMEDAD (ABCPE) DE EPIDEMIAS DE <u>Cladosporium cucumerinum</u> EN PLANTAS DE MELON <u>Cucumis melo</u> L. EXPRESADAS EN SEVERIDAD EN PORCENTAJE DE AREA FOLIAR DAÑADA EN DISTINTOS TRATAMIENTOS CON PLASTICO .....	86
4.25	NUMERO DE HOJAS MUERTAS EN LA BASE DEL TALLLO DE PLANTAS DE MELON <u>Cucumis melo</u> L. COMO SINTOMA INICIAL DE MARCHITEZ PROVOCADA POR <u>Fusarium oxysporum</u> f. sp. <u>melonis</u> . UAAAN, 1994 .....	86
4.26	SEVERIDAD DE SINTOMAS AEREOS PROVOCADOS POR MARCHITEZ POR <u>Fusarium oxysporum</u> f. sp. <u>melonis</u> . EXPRESADOS EN PORCENTAJE DE AREA FOLIAR DAÑADA EN PLANTAS DE MELON <u>Cucumis melo</u> L. 49 DIAS DESPUES DE TRASPLANTE. UAAAN, 1994 .....	87
4.27	SEVERIDAD DE SINTOMAS AEREOS PROVOCADOS POR MARCHITEZ POR <u>Fusarium oxysporum</u> f. sp. <u>melonis</u> . EXPRESADOS EN PORCENTAJE DE AREA FOLIAR DAÑADA EN PLANTAS DE MELON <u>Cucumis melo</u> L. 75 DIAS DESPUES DE TRASPLANTE.	

	UAAAN, 1994 .....	88
4.28	SEVERIDAD DE SINTOMAS AEREOS PROVOCADOS POR MARCHITEZ POR <u>Fusarium oxysporum</u> f. sp. <u>melonis</u> . EXPRESADOS EN PORCENTAJE DE AREA FOLIAR DAÑADA EN PLANTAS DE MELON <u>Cucumis</u> <u>melo</u> L. 82 DIAS DESPUES DE TRASPLANTE UAAAN, 1994 .....	89
4.29	SEVERIDAD DE SINTOMAS AEREOS PROVOCADOS POR MARCHITEZ POR <u>Fusarium oxysporum</u> f. sp. <u>melonis</u> . EXPRESADOS EN PORCENTAJE DE AREA FOLIAR DAÑADA EN PLANTAS DE MELON <u>Cucumis</u> <u>melo</u> L. 90 DIAS DESPUES DE TRASPLANTE UAAAN, 1994 .....	90
4.30	AREAS BAJO LA CURVA DE PROGRESO DE LA EN- FERMEDAD (ABCPE) DE EPIDEMIAS PROVOCADAS POR <u>Fusarium oxysporum</u> f. sp. <u>melonis</u> EN MELON <u>Cucumis melo</u> L. A PARTIR DE EVALUA- CIONES DE SEVERIDAD EN PORCENTAJE DE AREA FOLIAR DAÑADA EN DISTINTOS TRATAMIENTOS CON PLASTICO. UAAAN, 1994 .....	92

## INDICE DE FIGURAS

FIGURA No.		Páginas
3.1	SISTEMA DE RIEGO POR GOTEO UTILIZANDO CINTA DE DOBLE PARED DE FLUJO TURBULENTO EN EL PREDIO "LAS COQUENAS" EN PAILA COAH. ...	33
3.2	PLANO DE LA DISTRIBUCION EN CAMPO DE LOS 11 TRATAMIENTOS Y LAS 4 REPETICIONES EN EL AREA EXPERIMENTAL .....	35
3.3	REFORZADO DE LOS ARCOS EN LOS TRATAMIENTOS CON TUNELES .....	40
3.4	COLOCACION DE LA LAMINA DE PLASTICO SOBRE LA ESTRUCTURA DE ARCOS PARA LA FORMACION DE LOS TRATAMIENTOS CON TUNEL .....	41
4.1	CURVAS DE PROGRESO DE LA ENFERMEDAD DE <u>Cladosporium cucumerinum</u> A PARTIR DE LAS EVALUACIONES DE INICIDENCIA EN HOJAS, EXPRESADAS EN PORCENTAJE. UAAAN, 1991 .....	76
4.2	FECHA ESTIMADA CUANDO EXISTIO UNO POR CIENTO DE INCIDENCIA O -1.52 GOMPERZ DE LA ENFERMEDAD CAUSADA POR <u>Cladosporium cucumerinum</u> EN LAS TRES ULTIMAS FECHAS DE EVALUACION. UAAAN, 1994 .....	79
4.3	CURVAS DE PROGRESO DE LA ENFERMEDAD DE <u>Cladosporium cucumerinum</u> A PARTIR DE LAS EVALUACIONES DE SEVERIDAD EN HOJAS EXPRESADAS EN PORCENTAJE. UAAAN, 1994 .....	85
4.4	CURVAS DE PROGRESO DE LA ENFERMEDAD DE	

Fusarium oxysporum f. sp. melonis A PARTIR  
DE LAS EVALUACIONES DE SEVERIDAD EN HOJAS  
EXPRESADAS EN PORCENTAJE. UAAAN, 1994 . . . . 91

## INTRODUCCION

El melón es un cultivo importante en México, sembrándose alrededor de 26,000 ha anuales, con una producción aproximada de 355,000 ton. Contribuye con el 4.2 por ciento de la producción nacional de hortalizas. El 40 por ciento de la producción nacional, se exporta a los Estados Unidos de América (UNPH, 1987). Cerca del 30 por ciento del consumo nacional Estadounidense, es importado de México en los meses de invierno (Stein et al., 1990). Para obtener mejores precios de exportación es necesaria una producción de invierno, en regiones con inviernos benignos, o bien en regiones frías, con fechas de siembra tempranas, bajo condiciones adversas.

En la Comarca Lagunera, el área de producción varía año con año, alcanzando en 1990 5,108 ha, siendo la hortaliza más importante, con un volumen de 88,026 ton, generando gran cantidad de mano de obra rural (Reyes y Cano, 1992). En la citada región se inician cosecha a mediados de junio, con destino a mercado nacional sin embargo algunos productores siembran en fechas tempranas buscando mejores precios. Para obtener cosechas tempranas se requiere no sólo anticipar la fecha de siembra (Shmueli y Goldberg, 1971), sino, mejorar el



ambiente que rodea a la planta, principalmente aumentando la temperatura aérea y de suelo (Wells y Loy, 1985). Con este propósito, se utilizan en nuestro país sistemas de producción, que incluyen el uso de plásticos como son: los acolchados, túneles, cubiertas flotantes y combinaciones de los mismos, que además de precosidad, aumentan cantidad y calidad de producción (Rodríguez e Ibarra, 1991). Actualmente, a estas técnicas se agrega cada vez mas el riego por goteo, que optimiza el uso del agua y aumenta la producción (Stein et al., 1990).

Estos sistemas también son aprovechados para manejo de enfermedades en el cultivo, usando el principio de exclusión de insectos vectores de enfermedades virales (Tapia et al., 1990). Con excepción del incremento de la temperatura del suelo (solarización) poco se sabe sobre el efecto de los plásticos en las enfermedades fungosas (Hernández y Cano, 1990). Estos métodos de producción alteran de manera drástica el agroecosistema. En ocasiones se disminuyen problemas fitopatológicos (Munro et al., 1990), pero en otras, la técnica los puede beneficiar (Oebker y Hopen, 1974).

Los objetivos e hipótesis que se plantearon para este trabajo fueron los siguientes:

### Objetivos:

1. Evaluar el efecto de los acolchados, túneles y cubiertas flotantes sobre el desarrollo de enfermedades fungosas y rendimiento del cultivo del melón bajo las condiciones de Paila, Coahuila.

### Hipótesis.

1. Los acolchados, túneles y cubiertas flotantes incrementan el desarrollo, así como la producción temprana y total en el cultivo del melón en la región de Paila, Coahuila.
2. Los túneles disminuyen la cantidad de inóculo primario de enfermedades foliares en el cultivo de melón, pero ya presente éste, estimulan su proliferación por las altas humedades relativas y temperaturas altas que registran.
3. Los acolchados y túneles incrementan la severidad de enfermedades de suelo en presencia de inóculo.
3. Los túneles, acolchados y cubiertas flotantes incrementan la producción temprana y/o total del cultivo de melón.

## LITERATURA REVISADA

### Melón (Cucumis melo L.)

#### Origen.

De acuerdo a revisiones realizadas por Zapata (1989), el origen geográfico de este cultivo se ubica en Africa o el oeste de Asia, aún cuando también se mencionan a la India, el Sudán o los desiertos Iraníes.

#### Características Botánicas.

El melón es una cucurbitacea, anual y rastrera. Su raíz principal alcanza hasta un m de profundidad y las secundarias 3.5 m de largo, muy ramificadas. El tallo es trepador y se ramifica después de la quinta o sexta hoja, las hojas pueden ser tri o penta lobuladas de forma variable. Las plantas son monóicas aunque las hay ginomonóicas y andromonóicas (Guenko, 1983). Las flores masculinas nacen primero, en las axilas de las hojas, en grupos. Las flores femeninas o hermafroditas se presentan individuales. Los frutos son redondos y pueden tener textura rugosa o lisa, su pulpa

generalmente es de color amarillo, las semillas son delgadas con una longitud promedio de 8 mm (Valadez, 1990).

#### **Clima Favorable.**

El melón es una hortaliza de clima cálido, no tolera heladas, la temperatura ideal para su desarrollo es de 18 a 30° C con máximas de 32° C y mínimas de 10° C (Valadez, 1990).

#### **Suelo.**

Este cultivo se desarrolla en un amplio rango de suelos. En general, son adecuados los ligeramente ácidos a moderadamente alcalinos, bien drenados. Cuando se requiere de precosidad, los mejores suelos son los franco-arenosos. Cuando el interés son las producciones altas, son más adecuadas los suelos de textura media con alta capacidad de retención de humedad (Pew et al., 1981 y Stein et al., 1990).

#### **Preparación de Terreno.**

Este aspecto es variable de una región a otra, sin embargo, un paso de arado, rastra, cruza y nivelación son operaciones típicas de presiembra (Stein et al., 1990).

#### **Densidad de siembra.**

Los melones pueden sembrarse a hilera doble o sencilla, en camas meloneras de 2.5 a 3 m de ancho o de 1.5 a 2 m respectivamente, con una distancia entre plantas de 30 a 40 cm, la densidad de población llega normalmente a ser de 14,000 a 22,000 plantas/ha ( Bell, 1989; Shmueli y Goldberg, 1971).

### **Fertilización.**

El melón responde favorablemente a altas cantidades de nitrógeno, la fórmula de fertilización generalmente utilizada contiene de 100 a 120 unidades de nitrógeno, 80 de fósforo y 0 de potasio (Stein et al., 1990).

### **Riegos.**

Durante todo el ciclo de cultivo se pueden realizar de 7 a 8 riegos recomendándose "castigarlo" un poco en la etapa de maduración de los frutos (Valadez, 1990).

### **Polinización.**

Este cultivo, como otras cucurbitáceas, requiere de una actividad abundante de agentes polinizadores, esto debido a sus características florales (Reyes y Cano, 1992).

### **Control de Malezas.**

Para el control de malezas en el cultivo del melón se utiliza principalmente el control mecánico, aún cuando el control químico se practica de manera importante. Una buena opción para controlar malezas perennes ya establecidas es con glifozato en post-emergencia a la maleza y de presembrado. El bensulide proporciona buen control de pre-emergencia de zacates anuales y algunas malezas de hoja ancha, incorporándose de 5 a 10 cm. Cuando este herbicida se mezcla con naptalam, se amplía el espectro, obteniéndose un excelente control en malezas de hoja ancha. El DCPA es eficiente de pre-emergencia a la maleza y no requiere incorporación (Bell, 1989).

#### Uso de Plásticos en Producción de Melón.

##### Generalidades.

El melón es una hortaliza de verano que generalmente se cultiva durante un período de transición entre condiciones climáticas favorables y condiciones marginales de bajas temperaturas de aire y suelo. Su precocidad no se logra con sólo la anticipación de la fecha de siembra (Shmueli y Goldberg, 1971; Hemphill y Mansour, 1986). Si se desea alcanzar mejores precios, se requiere cosecharlo, cuando no es muy grande la oferta, lo que implica sembrarlo en condiciones de clima no muy favorables (Ilic, 1990). Para lograr lo anterior, es necesario compensar factores adversos como la

temperatura (Wells y Loy, 1985). Los beneficios ante tal modificación, pueden ser, además de la precosidad, incremento en calidad y mayores ganancias (Oebker y Hopen, 1974). El cultivo del melón tiene un rápido crecimiento vegetativo en respuesta al incremento de la temperatura del suelo, debido a que se favorece el continuo crecimiento de su raíz (Taber, 1993). Para lograr modificar el medio ambiente alrededor de las plantas del melón, se ha probado utilizar distintos sistemas de manera extensiva, a nivel de campo como son los acolchados, las cubiertas de hileras en forma de túneles o cubiertas flotantes y la combinación de ambos (Wells y Loy, 1993; Taber, 1993). Todas estas técnicas utilizan el principio de invernadero (Wells y Loy, 1985). En México no existen estadísticas sobre la magnitud del uso de plásticos, pero, tomando en cuenta que el 50 por ciento de la superficie agrícola se encuentra en zonas semi-desérticas con desventajas para cultivo de hortalizas, así como la demanda de productos hortícolas para exportar en invierno, su uso tiende a incrementarse (Rodríguez e Ibarra, 1991; UNPH, 1987). Actualmente la tendencia mundial de su utilización es alta; en los Estados Unidos de América se utilizan anualmente 114 millones de ton de plásticos para acolchados (Lamont, 1993), en países como China se siembran bajo estos métodos 500,000 ha anuales, en España 70,000 ha y en Estados Unidos de América 25,000 ha ( Wittwer, 1993).

**Acolchados.**



El acolchado en melón modifica la temperatura del suelo, conserva la humedad al reducir la evaporación refleja la energía radiante alrededor de la planta, mantiene buena estructura y aireación del suelo, reduce los problemas de sales, y controla malezas de acuerdo al tipo de acolchado que se utilice. Los tipos de acolchado que principalmente se usan son; El acolchado de polietileno negro, que incrementa la temperatura del suelo  $2.8^{\circ}\text{C}$ , comparada con suelo descubierto a 5 cm de profundidad y  $1.7^{\circ}\text{C}$  a 10 cm ( Lamont, 1993 ). La opacidad del plástico negro impide la fotosíntesis lo que ocasiona que las malas hierbas no se desarrollen (Ibarra y Rodríguez, 1991). Por su parte los acolchados transparentes incrementan la temperatura del suelo de  $4.4$  a  $7.8^{\circ}\text{C}$ , a 5 cm de profundidad y de  $3.3$  a  $5^{\circ}\text{C}$  a 10 cm, comparados con suelos desnudos (Lamont, 1993). Este acolchado favorece el crecimiento de las malezas bajo el, por lo que se requiere de la utilización de herbicidas, sin embargo, su uso en melón, duplica la producción temprana, en comparación con el acolchado negro y cuatro veces comparado con suelo desnudo (Taber, 1990), aun cuando la producción total puede no ser incrementada (Bonanno y Lamont, 1987). Su efecto varia de acuerdo a la región donde se utiliza; Ibarra y Rodríguez (1991) demostraron un incremento en la producción total. Otra ventaja del uso del acolchado es, que se puede practicar una "producción intensiva" cosechando un primer cultivo y sembrando uno nuevo en el mismo sitio que el otro que se acaba de cosechar llegándose a obtener dos o tres cultivos



anuales, amortizando más rápido el costo del plástico y el riego por goteo si se utiliza (Lamont, 1993). Sin embargo, las condiciones modificadas por los acolchados pueden crear condiciones favorables para enfermedades de suelo (Oebker y Hopen, 1974). Johnson *et al.* (1979) reporta que las poblaciones de patógenos presentes en suelos cubiertos con acolchado negro durante 103 días, fueron afectadas de manera diversa comparados con suelo sin acolchar.

### Túneles.

Los túneles son materiales flexibles y transparentes de polietileno o PVC plastificado soportados sobre aros de alambre que cubren hileras de plantas. Los túneles modifican luz, movimiento de aire y temperatura del aire y suelo. El túnel normalmente requiere de ventilación frecuente, ya que se trata de evitar temperaturas muy altas dentro de él, pero pueden construirse con plásticos perforados, este tipo de túneles brinda la ventaja de que se elimina la necesidad de aereación, ya que normalmente tienen alrededor de 800 orificios de 9.5 mm por m<sup>2</sup>, con ellos se reduce la temperatura máxima diaria sin sacrificar mucho el efecto de abrigo (Wells y Loy, 1985). Los túneles permanecen sobre el cultivo de dos a cuatro semanas (Wells y Loy, 1993). Se tiene establecido que la principal ventaja del uso de túneles no es la protección contra heladas ya que la máxima protección a heladas es de 2 o 3° C bajo cero (Loy y Wells, 1982). La producción

temprana y total de melón puede ser incrementada utilizando túneles, aun cuando no existe incremento similar cuando se utilizan plásticos perforados (Motsenbocker y Bonanno, 1989). Cuando se combina el uso de túneles con acolchados, los mejores resultados se obtienen al usar acolchado transparente ya que se obtiene más producción temprana y total ( Avila y Ahumada, 1991 y Wolf et al., 1989), aunque este efecto es variable, ya que en algunos casos no se supera a los tratamientos con acolchado sólo (Motsenbocker y Bonanno, 1989). Existen dos situaciones que hay que tomar en cuenta al utilizar túneles, una es que estos favorecen la proliferación de malezas, por lo que es necesario un control mecánico o químico de estas (Wells y Constanti, 1988; Ilic, 1990), y otra, es con respecto a problemas parasitológicos, existiendo reportes de que cuando los túneles permanecen cerrados, los problemas de plagas y enfermedades dentro de ellos disminuyen debido al aislamiento que inducen ( Munro et al., 1990). Sin embargo cuando por diversos motivos los túneles requieren ser abiertos, los problemas parasitológicos se incrementan con respecto a túneles cerrados (Hwang et al., 1987; Silva y Garzón, 1989).

### **Cubiertas Flotantes.**

Las cubiertas flotantes son materiales utilizados originalmente en la industria de alfombras y vestido y consisten en poliéster tejido que es producido en rollos de

peso y longitud variable, que es poroso al agua y que transmite del 75 al 80 por ciento de la luz del sol disponible y que son utilizados como cubiertas de hileras que debido a su peso muy ligero se colocan sobre las plantas, de manera suelta, sean estas de siembra directa o de trasplante, reduciéndose en gran cantidad la mano de obra y material (Loy y Wells, 1982; Wells y Loy, 1993). Los incrementos de producción en melón son equiparables a los de túneles de polietileno y polietileno perforado en siembra directa o trasplante (Loy y Wells, 1982 y Wells y Loy, 1984). En algunas ocasiones la principal utilidad de estas cubiertas es la de ofrecer un aislamiento de las plantas a los insectos vectores de enfermedades virosas (Natwick y Durazo, 1985).

#### Uso de Riego por Goteo.

El regar por goteo es una práctica cada vez más frecuente, en la producción de melón, especialmente con acolchados, túneles o cubiertas flotantes. Este tipo de riego, incrementa la velocidad de desarrollo de las plantas, y aumenta la producción total (Shmueli y Goldberg, 1971; Stein *et al.*, 1990). Sin embargo cuando se usó un sistema de baja presión con mangueras de doble pared y flujo turbulento se determinó que su beneficio es principalmente el menor consumo de agua, y no el incremento de producción (Bonanno y Lamont, 1987).

## Enfermedades del Melón.

El cultivo del melón es afectado por diversas enfermedades de tipo fungoso, bacteriano y viral, estas se presentan como enfermedades aéreas y de suelo. A continuación se presenta información bibliográfica sobre enfermedades que estuvieron presentes en el área experimental.

### Mancha de la Hoja por Alternaria

#### Importancia Económica.

Esta es una de las enfermedades más importantes en ciertas regiones donde se siembran cucurbitáceas, afectando principalmente al melón reticulado. El daño principal consiste en defoliar fuertemente las guías, redundando en una disminución de la producción (Latin, 1992; Sherf y MacNav, 1986). Las plantas afectadas son más susceptibles al calor y al daño por viento y el producto puede ser de baja calidad, ya que los frutos tienden a madurar prematuramente, siendo de menor tamaño y menos dulces, debido a que las altas temperaturas a las que están expuestos con poco follaje, incrementa la respiración con una disminución del contenido de sólidos solubles (Sherf y MacNav, 1986). Otro daño presente especialmente en melones "Honey dew" consiste en que al estar expuestos a la luz directa del sol, sufren escaldaduras (Chandler y Thomas, 1991). Los frutos de pepino y sandía

atacados por este patógeno sufren pudriciones (Walker, 1959). En los Estados Unidos, en el estado de Indiana se han reportado pérdidas cercanas al 50 por ciento, cuando no se han aplicado las medidas adecuadas para su manejo, mientras que en el estado de Arizona en 1921 se reportó pérdida total, en la India en 1973 se perdió el 52 por ciento de calabacita por esta causa (Suheri y Latin, 1991; Sherf y MacNav, 1986).

### Síntomas.

El primer síntoma son pequeñas manchas circulares con un centro blanco, rodeadas por un halo verde claro, que aparecen sobre las hojas más viejas cercanas al centro de la planta, incrementando su número rápidamente. Las manchas en el haz de la hoja presentan círculos concéntricos y márgenes definidos, los cuales raramente presentan la misma apariencia en el envés. Las manchas llegan a crecer comúnmente hasta 2 cm de diámetro, las pequeñas venas dentro de las manchas se vuelven oscuras. Las hojas con muchas lesiones se pueden enrollar en los márgenes y arrugarse en unos pocos días, causando defoliación que empieza en las hojas de la corona. Las manchas en las hojas son de color café claro en melón, pepino y calabacita, y café oscuro o negras en sandía. Posteriormente las manchas aparecen en las hojas de las puntas de las guías. Las pudriciones en frutos de calabacita y sandía se inician en la punta del fruto, el fruto se vuelve café, se encoge y posteriormente se vuelve

negro y momificado (Chupp y Sherf, 1960; Bernhardt et al., 1988).

### Organismo Causal.

Esta enfermedad es causada por el hongo Alternaria cucumerina (Ellis y Everhart) Elliott, hongo perteneciente a la clase Deuteromycetes orden Moniliales y familia Dematiaceae (Alexopoulos y Mims, 1979). Su micelio y los conidióforos se vuelven oscuros con la edad, las conidias tienen un pico, son de color oscuro y nacen solas o en cadenas de dos, el tamaño medio del centro de la conidia es de 57 a 87 por 18 a 21 M y el pedunculo de la espora es de 106 a 121 por 2.2. a 2.4 M (Sherf y MacNav, 1986; Walker, 1959).

### Epidemiología.

En condiciones secas, el hongo sobrevive sobre residuos de cosecha, de hasta dos ciclos anteriores, en forma de micelio. Las esporas del hongo pueden sobrevivir varios meses en condiciones secas y cálidas, pero rápidamente pierden viabilidad en el suelo (MacNav et al., 1983; Sherf y MacNav, 1986). El inóculo inicial de esta enfermedad proviene principalmente de conidias producidas sobre residuos de cosecha bajo condiciones ambientales favorables o sobre maleza cucurbitacea, de ahí se dispersa mediante el viento, ropas, herramientas y/o por salpicadura de agua de riego

superficial. Otra forma de dispersión del inóculo inicial puede ser sobre y dentro de la semilla (Chupp y Sherf, 1960), aunque existen reportes contradictorios (Sherf y MacNav, 1960). Los tejidos enfermos son fuente de inóculo secundario que es dispersado principalmente por viento fuerte, cuantificándose mas esporas en el aire después de lluvias que favorecen la esporulación. La cantidad de esporas en el aire disminuye después de cinco a siete días de clima seco (Sherf y MacNav, 1986). Este patógeno rara vez se encuentra atacando a plantas jóvenes con crecimiento vigoroso, más bien afecta a plantas que han sufrido algún tipo de mal nutrición especialmente por falta de elementos menores, o que han estado desarrollándose en suelos muy ácidos o fuertemente alcalinos. A lo largo del ciclo de la planta existen diferencias en su susceptibilidad al patógeno, ya que son más susceptibles plántulas de menos de 30 días o de 70 a 75 días o más, que plantas de 45 a 60 días de edad. Las condiciones adecuadas para el desarrollo de la epidemia se ubican entre los 20 a los 32°C y se requieren al menos 18 horas de alta humedad relativa para que la infección ocurra. La longitud del período en que la superficie de la hoja esta húmeda es más importante que la cantidad de lluvia (Sherf y MacNav, 1986; Chupp y Sherf, 1960).

#### Parasitismo.

El tubo germinativo penetra de manera directa los tejidos del hospedero, en las lesiones se produce un crecimiento intercelular de la hifa y ocurre la destrucción de los tejidos, el período desde la inoculación hasta la aparición de síntomas varia de tres a doce días (Sherf y MacNav, 1986 y Jackson, 1959).

### Control.

El primer requerimiento para controlar esta enfermedad es producir cucurbitáceas en condiciones ideales de fertilidad de suelo, textura, humedad y pH, dentro de las prácticas utilizadas para su control, se recomienda disminuir la cantidad de inóculo inicial, realizando una rotación de cultivos que excluya a cucurbitáceas por uno o dos años y una incorporación de residuos al final de la estación, con ellas se obtiene un control parcial de la enfermedad. A lo anterior se puede agregar la eliminación de maleza cucurbitácea y la utilización de semilla sana proveniente de zonas libres de enfermedad y tratada con fungicidas protectores. No existen variedades comercialmente aceptables resistentes a A. cucumerina por lo que se deben de hacer aplicaciones de fungicidas preventivos para evitar una epidemia grave. Un retraso en el inicio de la enfermedad se puede lograr utilizando fungicidas como Clorothalonil, Captafol, Mancozeb y Maneb, se ha demostrado que si las aplicaciones de fungicidas se programan hasta que se hayan completado ocho horas de agua



libre sobre las hojas se pueden reducir hasta en un tercio el número de aplicaciones sin sacrificar la eficiencia del control (Chupp y Sherf, 1960; Sherf y MacNav, 1986).

## "Rofia" de las Cucurbitaceas

### Importancia Económica.

Esta enfermedad es considerada la más importante de las cucurbitaceas en algunas regiones al noroeste de Europa, el norte de los Estados Unidos y sur de Canada (Walker, 1959; Sitterly, 1972), encontrándose además reportes de su presencia en todo el mundo donde se presentan condiciones adecuadas para el patógeno como son, temperaturas frescas acompañadas de humedades relativas altas por al menos cortos períodos o niebla durante el ciclo del cultivo (Sherf y MacNav, 1986; Chupp y Sherf, 1960). Se han reportado pérdidas al norte de los Estados Unidos, en el estado de Main de hasta 100 por ciento bajo condiciones adecuadas y en el estado de Washington se han perdido hasta el 50 por ciento de las plantaciones de pepino por su causa (Sherf y MacNav, 1986), a su vez, es la pudrición más importante de post-cosecha para el melón en esas latitudes (Walker, 1959). Esta enfermedad afecta al pepino, melón "cantaloupe", melón "honey dew" y calabacita (Walker, 1959; Messiaen y Lafon, 1967) y recientemente reportada, en la sandia (Sherf y MacNav, 1986).

## Síntomas.

La enfermedad se presenta en hojas como manchas sobre o entre las venaciones, de color claro o verde pálido de apariencia acuosa con márgenes amarillos, que con el tiempo, se tornan angulares, de color blanco o grisáceos y se necrosan, el tejido muerto se quiebra y se cae desgarrándose la hoja, si las condiciones ambientales son húmedas de manera continua, se observa un crecimiento micelial oliváceo sobre el tejido infectado constituido por conidióforos y conidias. Cuando las hojas jóvenes son atacadas cercanas al ápice, toman una apariencia característica, como cuando son atacadas por el virus del mosaico del pepino, con entrenudos cortos y forma arrosetada (Sherf y MacNav, 1986; Bernhardt *et al.*, 1988). Cuando las lesiones se presentan en las guías o peciolos, las manchas son similares a las de las hojas, pero elongadas. Cuando este ataque se realiza a temperaturas arriba de 25°C en promedio, la planta reacciona formando crecimientos corchosos a lo largo de peciolos o guías (Dixon, 1981; Chupp y Sherf, 1960). Los daños más perjudiciales se presentan en los frutos, que son especialmente susceptibles cuando jóvenes, las lesiones son de 1 cm de diámetro y 0.5 cm de profundidad, de las áreas necróticas exuda una goma café rojiza, algo similar sucede en las lesiones de los tallos o peciolos, si las condiciones son húmedas se pueden producir esporulación en las lesiones. En frutos de melón, los bordes de las lesiones pueden cicatrizar, formándose un tejido

corchoso de color cuero llegando a sanar pero conservando señas de la lesión, esto raramente sucede en pepino y nunca en calabacita (Messiaen y Lafon, 1967; Dixon, 1981).

### Organismo Causal.

Esta enfermedad es causada por el hongo Cladosporium cucumerinum Ell. y Arth; Pertenece a la Clase Deuteromycetes del orden Moniliales, familia Dematiaceae (Alexopoulos y Mims, 1979). Su micelio es tabicado, con ramificaciones, cuando joven es hialino, tomando posteriormente un color verde olivo y finalmente se torna color negro. Tiene conidióforos de aproximadamente 400 M de longitud sobre hifas ramificadas de 3 a 5 M de grueso, con una hinchazón basal de 8 M. Las conidias son principalmente de dos formas: Pueden ser ya sea aseptadas o con muchas células, de más de 30 M de largo, con una cubierta de 3 a 5 M de gruesa; o pueden presentarse como cadenas largas de conidias aseptadas o monoseptadas, las cuales varían en forma desde cilíndricas a casi esféricas, ligeramente equinuladas de un color café olivaceo, midiendo de cuatro a 25 M de largo por dos a seis M de ancho (Dixon, 1981; Walker, 1959).

### Epidemiología.

El hongo inverna en residuos de cosecha, en grietas de invernaderos o sobre la semilla, es posible también que se

desarrolle como saprófito. Su desiminación dentro y entre ciclos de cultivo se realiza principalmente por medio del viento pero puede también ser diseminado por insectos, ropa y herramientas. Las condiciones para el desarrollo de este patógeno son temperaturas de 5 a 30°C con una óptima de 20 a 22°C, causando daños severos si existen oscilaciones día-noche de temperaturas altas y bajas de los 15 a 25 °C con humedad relativa del 86 al 100 por ciento. A temperaturas arriba de los 21°C las lesiones cicatrizan rápidamente ya que son condiciones más adecuadas para el hospedero, disminuyendo mucho la esporulación. Si la infección se realiza con temperaturas predominantes menores de 20°C la epidemia se torna más severa, ya que esta condición, aun cuando no es la óptima para el patógeno, le es desfavorable al hospedero y las lesiones crecen rápidamente, produciendose inóculo abundante, si existe suficiente humedad. Como ejemplo de lo anterior en un lote de pepino en Washington este hongo fue capaz de pasar de un 18 por ciento de incidencia en frutos el 21 de Agosto al 92 por ciento para el 4 de Septiembre (Sherf y MacNav, 1986; Chupp y Sherf, 1960).

### Parasitismo.

La penetracion del patógeno en variedades susceptibles se realiza dentro de las primeras 48 hr después de la inoculación, la penetracion es directa con un apresorio bien definido al final de un tubo germinativo corto, el hongo

avanza rápidamente cuando crece paralelo a células del floema. Hasta las 96 horas el hábito de crecimiento del hongo es intercelular, transcurrido ese tiempo, el crecimiento se vuelve intracelular. Se ha demostrado que las células del hospedero son desintegradas por enzimas celulolíticas mientras que las enzimas proteolíticas aumentan la separación y desorganización de las células de los tejidos. Los constituyentes de las paredes celulares ya modificados sirven como fuente de carbono para el hongo, de esta manera el hongo obstruye las vías de traslocación del hospedero. El período de incubación de este patógeno es de 3 a 5 días y el período de latencia se cumple un día después (Pierson y Walker, 1954; Kuc, 1962).

### Control.

Se recomienda cultivar cucurbitáceas en campos donde las temperaturas sean relativamente altas y donde el aire y el drenaje del suelo promuevan un rápido secado de las hojas. La semilla debe provenir de campos libres de la enfermedad o donde esta ha sido controlada. Si la enfermedad se presenta en invernadero, se recomienda mantener una temperatura arriba de los 25°C reduciendo así la enfermedad. Si se tienen problemas severos con este patógeno, es recomendable la rotación de cultivos por hasta 4 años con cultivos como maíz. Existen variedades resistentes de pepino como Poinsett 76, Volley y otras. Si se tiene acceso a variedades resistentes

se pueden utilizar fungicidas como medio para su control, como por ejemplo el Mancozeb, Clorothalonil y Captafol, así como los fungicidas sistémicos Benomyl y Triforine (Dixon, 1981; Sherf y MacNav, 1986).

**Marchitez por Fusarium.**

### Importancia Económica.

Esta enfermedad se encuentra en la mayoría de las áreas de cultivo de melón, siendo capaz de matar a plantas jóvenes o maduras; puede ser especialmente severa cuando la infección ocurre en estado de plántula (Sherf y MacNav, 1986; Freeman y Rodríguez, 1993). El organismo que provoca esta enfermedad es Fusarium oxysporum f.sp. melonis el cual presenta una gran especificidad de hospedero, ya que ataca únicamente al melón. Se ha demostrado que en algunas ocasiones llega a matar hasta el 100 por ciento de las plantas en una siembra comercial (Marois et al., 1983). La población del hongo causante de la enfermedad incrementa su número a medida que se siembra melón en forma repetida y puede llegar a inutilizar el terreno para la siembra de la mayoría de las variedades, cuando es fuertemente infestado por el patógeno (Douglas, 1970). Son susceptibles a su ataque el melón "Cantaloupe", "Honey Dew" y "Casaba", aunque algunos autores reportan que los dos últimos presentan una resistencia natural (Chupp y Sherf, 1960 y Dixon, 1981).

### Síntomas.

En las plántulas se aprecia un doblamiento y rápido amarillamiento cuando los suelos están fríos y existe gran cantidad de inóculo. Puede presentarse un síntoma de ahogamiento pre-emergente o post-emergente. Las raíces de las plántulas se pudren especialmente en suelos con baja temperatura. Algunas veces se forman lesiones en el hipocotilo, pero en otros casos puede existir sólo una marchitez. En plantas maduras se observa como síntoma inicial, un escaso desarrollo, amarillamiento y marchitez de las guías, en uno o varios lados de la planta. Una o varias rayas de tejido muerto pueden aparecer a un lado del tallo, cerca del cuello de la raíz, inicialmente son acuosas, posteriormente se tornan amarillas y café oscuro al final, estas rayas pueden tener unas cuantas pulgadas de longitud o extenderse a todo lo largo de la planta. En algunas plantas no hay rayas definidas, pero las guías se rajan, exudando savia, la cual se acumula en gotas de color ámbar. Sobre las hojas se observa primero una marchitez/ o amarillamiento y posteriormente se aprecian áreas muertas como si les faltara suficiente alimento. Una marchitez puede ocurrir rápidamente, puede iniciarse en las guías de sólo lado y eventualmente pueden marchitarse la planta por completo y morir (Bernhardt et al., 1988; MacNav et al., 1983). Bajo condiciones favorables de humedad, sobre las lesiones en el tejido ya muerto, pueden aparecer masas de esporas de Fusarium de color rosa-

salmón. La raíz inicialmente tiene apariencia normal, posteriormente, los vasos del xilema se tornan de un color rojo anaranjado, y avanzada la enfermedad, la raíz se vuelve café rojiza y finalmente muere. Los frutos de plantas afectadas son bastante reducidos en tamaño, pueden ser sistemicamente infestados pudriéndose principalmente en su maduración (Chupp y Sherf, 1960; Sherf y MacNav, 1986).

### Organismo Causal.

La marchitez por fusarium es causada por el hongo Fusarium oxysporum f.sp. melonis, el que pertenece a la clase Deuteromycetes, orden Moniliales, Familia Tuberculariaceae (Alexopoulos y Mims, 1979). Este hongo produce un micelio septado, en el cual se forman clamidosporas, macroconidios y microconidios. Para la identificación a especie es necesaria la producción de macro y microconidios, para identificar la forma especial melonis es necesaria una prueba de patogenicidad positiva específica a melón (Cucumis melo L.). A la fecha se conocen cuatro razas fisiológicas, la 0, 1, 2, y 1,2 (Dixon, 1981; Sitterly, 1972).

### Epidemiología.

El hongo causante de la enfermedad puede ser dispersado a nuevas áreas por medio de la semilla. Cuando ya se encuentra presente en el suelo, su dispersión puede ser por



el viento, equipo y trabajadores. El hongo puede permanecer casi indefinidamente en el suelo después de su introducción, ya que aún cuando no tiene muy buenas cualidades como saprófito, puede sin embargo, ser capaz de colonizar y sobrevivir en raíces de muchas plantas no hospederas, aun cuando no incremente su cantidad. La forma en que este hongo permanece en el suelo puede ser como clamidosporas en los tejidos de plantas hospederas muertas. La cantidad de inóculo en el suelo no se ve afectada por bajas temperaturas de invierno, sin embargo puede disminuir su cantidad a la entrada de la primavera (Sherf y MacNav, 1986; Chupp y Sherf, 1960). El hongo es favorecido para su desarrollo a 26°C, aun cuando la máxima expresión de síntomas se observa de los 18 a los 22° C, su desarrollo también se ve afectado por la humedad en el suelo, ya que una humedad de suelo al 70 por ciento de su capacidad de retención retrasa, más no previene la enfermedad, caso contrario, cuando el nivel de humedad del suelo se encuentra al 40 por ciento de su capacidad de retención, se incrementa el desarrollo de la enfermedad y su población en la rizosfera de plantas hospederas ( Banihashemi y deZeeuw, 1975; Stover, 1953). El pH que favorece su sobrevivencia en el suelo es de 5 a 7. Altos niveles de nitrógeno en el suelo incrementan la susceptibilidad en las plantas de melón, si el potasio se incrementa, se fomenta la actividad de hongos benéficos alrededor de las raíces, disminuyendo su severidad (Dixon, 1981; Sherf y MacNav, 1986).

## Parasitismo.

El hongo realiza su penetración a través de las puntas de la raíz, por heridas o a través de la radícula de semillas en germinación. El hongo invade el cortex de la raíz donde se establece y se mueve dentro de los elementos del xilema, otros tejidos de la planta no son invadidos hasta que la planta muere o se aproxima a morir. Los síntomas pueden aparecer de 3 a 5 días después de la inoculación en variedades susceptibles y de 11 a 16 en variedades resistentes (Sherf y MacNav, 1986; Sitterly, 1972).

## Control.

El uso de variedades resistentes es la forma más adecuada de controlar esta enfermedad, pero si una variedad es resistente a una raza fisiológica, puede no serlo para otra, dependiendo de los genes de resistencia presentes. Existen otros métodos de control que son utilizados, dentro de los que se encuentran, el sembrar semilla que provenga de lugares libres de la enfermedad; rotación de cultivos por más de 2 años, preferentemente con maíz; incorporación de residuos lo más rápido después de la cosecha (Sherf y MacNav, 1986). Se pueden utilizar fumigaciones de suelo con biocidas como bromuro de metilo más cloropicrina (Marois *et al.*, 1983). El uso de Benomyl proporciona buen control causando lisis en conidias en germinación y reducción del tubo germi-

nativo, pero, no existe registro para su uso en Estados Unidos de América, en México está registrado el uso de Bavistin para su control, aun cuando existen cepas del hongo resistentes. El mantener un adecuado nivel de calcio y potasio y evitar exceso de nitrógeno son medidas adecuadas para hacer un medio ambiente menos adecuado al patógeno. El tratamiento con vapor de los implementos de labranza, al pasar de un terreno infestado a otro libre, contribuyen a reducir su diseminación (Bernhardt et al., 1988; Dixon, 1981).

## MATERIALES Y METODOS

### Localización y Características del Area Experimental

#### Localización.

Las actividades de campo de este trabajo se realizaron de febrero de 1993 a julio del mismo año, en el municipio de Parras de la Fuente, Coahuila, en una área cercana a la comunidad de La Paila, en el rancho denominado "Las Coquenas" que se encuentra frente al km 148 de la carretera Torreón-Salttillo, a 25° 41' de Latitud Norte y a 102° 20' de Longitud Oeste, aproximadamente a 1,120 msnm. El área experimental se ubicó dentro de uno de los lotes comerciales de producción de melón que ahí se establecieron.

#### Características del Suelo.

El suelo es del tipo Xerosol haplico de acuerdo a la clasificación de la FAO-UNESCO, con topografía plana o ligeramente ondulada, de textura fina, con un pH de 8.0, ligeramente salino con una conductividad eléctrica de entre 4-8 mmhos/cm sódico con más del 15 por ciento de saturación

de sodio a menos de 125 cm de profundidad, con un contenido moderado de materia orgánica.

#### **Clima.**

El clima imperante en esa región es, de acuerdo a la clasificación de Kopen modificada por García uno Muy Seco Semi-cálido, con una precipitación media anual de 200 a 300 mm temperatura media anual entre 20 a 22°C, frecuencia de heladas de 0 a 20 días al año y frecuencia de granizo de 0 a 1 día al año. Los vientos dominantes provienen del este.

#### **Establecimiento del Experimento**

##### **Actividades Generales de la Siembra Comercial.**

##### **Preparación de Terreno.**

La preparación de terreno se realizó a fines del mes de febrero y consistió en un barbecho, rastra, cruza, nivelado con niveladora de rayo láser que al mismo tiempo distribuyó en la superficie del terreno estiércol seco a razón de 120 ton/ha .

##### **Formación de Camas.**

Para la formación de camas, sobre el terreno nivelado, usando una bordeadora de discos, se formaron los bordos paralelos a 1.8 m de separación. La preparación de las camas consistió en tumbar la parte superior de los bordos con un implemento a manera de "razador" colocado en la parte delantera del tractor que emparejaba los bordos en la parte superior dejándolos con una altura de 25 cm aproximadamente.

### Acolchado, Riego y Fertilización.

Las camas fueron acolchadas con laminas de polietileno negro de 40 M de calibre y 1.5 m de ancho. La lamina del acolchado tenía casi al centro, dos hileras paralelas de perforaciones circulares punteadas, de 10 cm de diámetro, el centro de cada perforación estaba a 10 cm del centro de la lamina, las perforaciones en cada hilera estaban espaciadas cada 50 cm; se ubicaban de manera alternada contándose 4 perforaciones por m de acolchado. El acolchado fue colocado por una acolchadora instalada en el enganche de 3 puntos del tractor, a su vez la acolchadora permitía desembobinar e ir colocando bajo el acolchado, centrada a lo ancho de este y enmedio de las hileras de perforaciones, una cinta para riego por goteo. Antes de colocarse el acolchado se aplicaba manualmente al boleó sobre el área a acolchar, fertilizante granulado a una dosis de 100-60-60 que quedaba cubierto por el acolchado inmediatamente después de su aplicación. El sistema antes descrito permitía preparar las camas, ferti-

lizar, colocar cinta de riego y colocar el acolchado con un sólo paso de tractor.

Se utilizó un sistema de micro riego de baja presión con cintas de goteros. La tubería principal era subterránea que emergía a la superficie en varios puntos en forma de válvulas controladoras con forma de "T" (Figura 3.1). Las tablas de siembra eran áreas rectangulares de 600 X 200 m. La válvulas estaban centradas a lo ancho de la tabla de siembra, había una "T" a los 150 y a los 450 m a lo largo de la tabla de siembra. A los brazos de la "T" se ajustaban con abrazaderas dos mangueras alternas flexibles de 8" de diámetro del tipo Lay-flat, cada una de estas tenían una longitud de 150 m cubriéndose los 600 m de longitud de la tabla con las cuatro mangueras de las dos válvulas. Las camas de siembra y por lo tanto las cintas de goteros colocadas sobre estas, estaban orientadas de un lado a otro a lo ancho de la tabla de siembra, las mangueras alternas estaban transversales a las cintas de goteros, a la manguera alterna se conectó uno de los extremos de los tubos surtidores de 1/4" de diámetro, el otro extremo se introdujo en la cinta de goteros. Los tubos surtidores estaban colocadas cada 1.8 m a lo largo de la manguera alterna. Las cintas eran de flujo turbulento y tenían un gotero cada 25 cm tenían 200 m de longitud y se doblaron los extremos para reducir al mínimo las fugas. Este sistema de riego permitía regar por secciones el área de siembra, ya que en cada "T" estaba una válvula de paso que se

abría diariamente por un período de 2 a 4 horas regando una superficie de 60,000 m<sup>2</sup>.

Figura 3.1 Sistema de riego por goteo utilizando cinta de doble pared de flujo turbulento en el predio "Las Coquenas" en Paila, Coah.

**Modificaciones al Sistema Comercial.**

**Unidades Experimentales y Tratamientos.**



De la siembra comercial anteriormente descrita se seleccionó un área de 851.4 m<sup>2</sup> para establecer el experimento. En ella se sortearon 11 tratamientos con 4 repeticiones en base a un diseño de bloques al azar. Cada unidad experimental consistió en una cama de 10 X 1.8 m. A lo largo de las camas se localizaban las repeticiones y en camas contiguas se ubicaban los tratamientos, entre una repetición y otra existía un tramo de 1 m de cama sin tratamiento. Los tratamientos que se evaluaron fueron los siguientes:

1. Intemperie ( I ).
2. Acolchado negro ( AN ).
3. Túnel de polietileno perforado ( TPP ).
4. Túnel de polietileno ( TP ).
5. Cubierta flotante ( CF ).
6. Túnel de polietileno perforado + acolchado negro ( TPP AN )
7. Túnel de polietileno perforado + acolchado transparente ( TPP AT )
8. Túnel de polietileno + acolchado negro ( TP AN )
9. Túnel de polietileno + acolchado transparente ( TP AT ).
10. Cubierta flotante + acolchado negro ( CF AN ).
11. Cubierta flotante + acolchado transparente ( CF AT ).

Se utilizaron estacas para delimitar las unidades experimentales correspondientes a los 11 tratamientos y las 4 repeticiones, siguiendo para ello el plano de campo mostrado en la Figura 3.2.

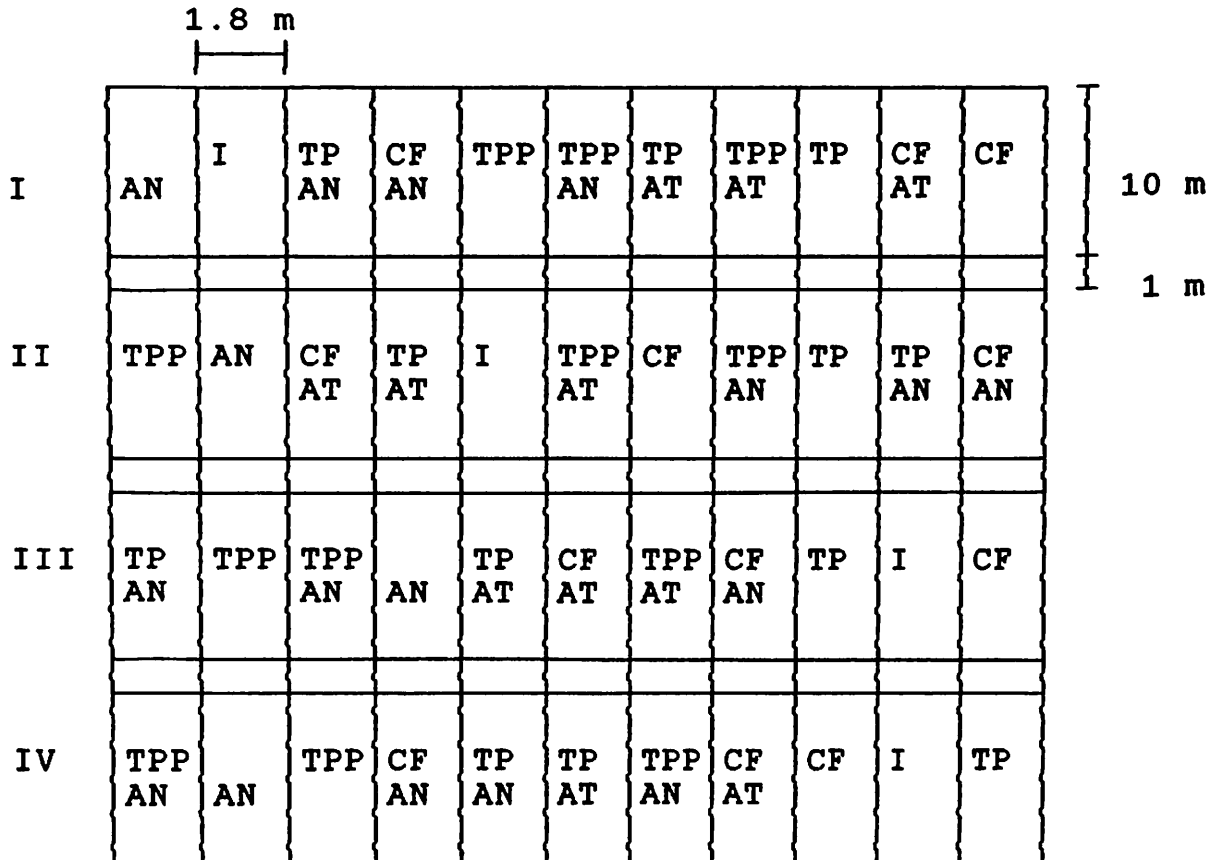


Figura 3.2. Plano de la distribución en campo de los 11 tratamientos y las 4 repeticiones en el área experimental.

Debido a que el sistema de siembra comercial antes descrito coincidía con sólo uno de estos tratamientos, para su establecimiento tubo que ser modificado. Para lograr un efectivo control de malezas en las unidades experimentales en que se quitó el acolchado negro, se hizo la aplicación de la mezcla de herbicidas DCPA + Naptalam en dosis de 10 kg. y 12

lt. por ha respectivamente, la aplicación se realizó con una aspersora de mochila motorizada marca "Robin" con un aguilón de dos boquillas "TeeJet" 8006 con 60 cm de separación, 50 cm de altura y una presión constante de 40 lb/plg<sup>2</sup> (2.8 bar) de acuerdo a las indicaciones de Matthews (1988). La mezcla se incorporó mecánicamente con azadón. La aplicación fue de pre-trasplante sobre la cama melonera.

Otras modificaciones que tuvieron que hacerse al sistema comercial para establecer los distintos tratamientos fueron los siguientes:

- 1). Intemperie. Se quitó el acolchado negro y se aplicó mezcla de herbicidas.
- 2). Acolchado negro. No se modificó.
- 3). Túnel de polietileno. Se quitó el acolchado negro, se aplicó mezcla de herbicidas y se instaló túnel de polietileno.
- 4). Túnel de polietileno perforado. Se quitó el acolchado negro, se aplicó mezcla de herbicidas y se instaló túnel de polietileno perforado.
- 5). Cubierta flotante. Se quitó acolchado negro, se aplicó mezcla de herbicidas y se colocó cubierta flotante.

- 6). Túnel de polietileno perforado + acolchado negro. Se instaló túnel de polietileno perforado.
- 7). Túnel de polietileno perforado + acolchado transparente. Se quitó acolchado negro, se aplicó mezcla de herbicidas, se acolchó con polietileno transparente y se instaló túnel de polietileno perforado.
- 8). Túnel de polietileno + acolchado negro. Se instaló túnel de polietileno.
- 9). Túnel de polietileno + acolchado transparente. Se quitó acolchado negro, se aplicó mezcla de herbicidas, se acolchó con polietileno transparente y se instaló túnel de polietileno.
- 10). Cubierta flotante + acolchado negro. Se colocó cubierta flotante.
- 11). Cubierta flotante + acolchado transparente. Se quitó acolchado negro, se aplicó mezcla de herbicidas, se acolchó con polietileno transparente y se colocó cubierta flotante.

### Trasplante.

Las plantas utilizadas en este experimento, eran de melón híbrido "Primo" de Northrup King sembradas en inverna-

dero el 15 de febrero en charolas de poliuretano de 160 cavidades, el trasplante se realizó cuando las plantas tenían 2 hojas verdaderas el 18 de marzo de 1993, la densidad de siembra fue de 22,000 plantas por ha usando como guía las perforaciones del acolchado negro de tal manera que quedaban dos hileras de plantas una a cada lado de la cinta de riego separadas 10 cm de esta con cuatro plantas por m. En el acolchado transparente se hicieron las perforaciones en mismo número y ubicación que en el acolchado negro. En los tratamientos sin acolchado se respeto esta densidad y patrón de distribución del trasplante a cada lado de la cinta de riego.

#### Construcción de Túneles.

Los túneles fueron colocados después del trasplante, se construyeron con arcos de alambre galvanizado calibre 10 de 45 cm de alto y 80 cm de ancho en la base, sus puntas fueron enterradas 15 cm en el suelo, los arcos se colocaron cada 1.66 m centrados sobre la cama de siembra. Cada unidad experimental tenían en los arcos de los extremos del túnel, un soporte de madera sujetado a la parte más alta del arco y al suelo, para evitar que el arco se doblara, ya que todos los arcos estaban unidos por un hilo de rafia anudado a su parte más alta y los extremos de la rafia eran tensados y amarrados a estacas de madera enterradas en el centro de la cama a 50 cm del ultimo arco de cada extremo como se muestra en la Figura 3.3.

Las cubiertas de polietileno de los túneles, eran en un caso, laminas de polietileno transparente de 40 M de calibre y 1.5 m. de ancho, en otro la cubierta era de polietileno perforado el que tenían perforaciones de 0.63 cm (cuarto de pulgada) de diámetro con 35 perforaciones por 10 cm<sup>2</sup>. Estas laminas eran extendidas sobre los arcos a lo largo de la cama, se enterraba primero uno de los extremos de la lamina y se tensandose estirando desde el extremo opuesto del túnel, tensa la lamina plastica, se enterraba el segundo extremo, los lados del túnel se fijaban posteriormente enterrando las orillas de la lamina procurando sellar perfectamente para evitar que los túneles se volaran, esto siguiendo el procedimiento propuesto por Robledo y Martin (1981) (Figura 3.4).

#### Cubiertas Flotantes.

Las cubiertas flotantes también se colocaron después del trasplante y consistían en laminas de Agribon 19, de 1.5 m de ancho extendidas sin tensarse sobre la cama melonera cubriendo las plantas, y sujeta al suelo con tierra en las orillas de la lamina.

#### **Actividades Posteriores al Establecimiento**

**Medición de Temperatura y Humedad.**

Se realizaron mediciones de temperatura y de humedad relativa dentro de un túnel de polietileno y a la intemperie utilizando para ello dos hygrotermógrafos Bacharach. Al



Figura 3.3. Reforzado de los arcos en los tratamientos con túneles.





Figura 3.4 Colocación de la lamina de plástico sobre la estructura de arcos para la formación de los tratamientos con túnel.

final, la cuantificación de las Unidades calor acumuladas se determinó por el programa Degree-Day versión 2.1 de la Universidad de California por el método de seno doble.

#### Actividades Agronómicas.

La atención agronómica posterior al establecimiento del cultivo consistió en aspersiones de fertilizantes foliares, fungicidas y bactericidas; retirado de los túneles y cubiertas flotantes de acuerdo a la presencia de problemas



parasitológicos y desarrollo del cultivo. Las aplicaciones que se realizaron a las plantas del experimento fueron:

abril	3	Triforine + Clorotalonil
abril	17	Carbendazim + Clorotalonil + Fertilizante foliar
abril	24	Carbendazim + Clorotalonil
mayo	6	Benomyl + Terramicina + Estreptomycin + Cobre
mayo	23	Benomyl + Terramicina + Estreptomycin + Cobre Fertilizante foliar

Los riegos, fertilizaciones líquidas al suelo y aplicaciones de insecticidas de suelo estuvieron sujetas a la programación que al respecto, en el lote comercial se tenía, usando el sistema de riego por goteo.

### Manejo de Tratamientos

Las cubiertas flotantes se retiraron cuando en las plantas empezaron a aparecer flores pistiladas, con el fin de no retrasar el amarre de los primeros frutos, esto sucedió el día 3 de abril (15 días después del trasplante). Los túneles de polietileno se retiraron de manera gradual después de la aparición de flores femeninas y cuando la temperatura mínima diaria fue superior a 10 °C, iniciando con perforaciones en la parte superior, posteriormente a los lados y finalmente el destapado total, la fase inicial de perforaciones inicio el 3 de abril, con dos perforaciones de 15 cm de diámetro cada

2 m, después se hicieron perforaciones largas a los lados del túnel el 17 de abril y el destape final el día 24 de abril. El túnel de polietileno se quitó el día 24 de abril.

El área experimental se visitó regularmente dos veces por semana, se muestreó el área experimental y áreas contiguas del lote comercial revisando la apariencia de las plantas y en caso de presentarse sintomatología anormal se utilizó el diagnóstico.

#### **Evaluación del Crecimiento de las Plantas.**

Se evaluó el crecimiento vegetativo y fenológico de las plantas el día 24 de abril, después de haber quitado los túneles. Cuantificándose el crecimiento vegetativo de la siguiente manera:

1. Se midió con una regla plástica transparente la longitud de la guía principal.
2. Se contó el número de hojas en la guía principal.

Como indicador de desarrollo fenológico se cuantificaron:

3. El número de frutos "amarrados" por planta.

4. El diámetro polar de los frutos. Las mediciones se hicieron con regla trasparente de plástico en cm.

### Diagnóstico de Enfermedades

#### Actividades de Campo

Los diagnósticos de enfermedades se realizaron de la siguiente manera: Primero se observaban los síntomas de la enfermedad en las distintas partes de la planta, se comparaban estos síntomas con fotografías de enfermedades reportadas para el cultivo, se llevaban muestras de tejido vegetal a laboratorio para someterlas a un proceso de diagnóstico.

#### Diagnóstico de Hongos en Laboratorio.

Para hongos el procedimiento era el siguiente: se hacían cortes delgados auxiliados por microscopio de disección y bisturi, se colocaban los cortes en portaobjetos, que contenían una gota de lactofenol se cubrían con cubreobjetos y se observaba en busca de estructuras fungosas al microscopio compuesto, si se encontraban estructuras se identificaban según el caso con las claves para Deuteromycetes de Barnett y Hunter (1972) y para Ascomycetes se usaron las claves de Hanlin (1990). Para especies de Alternaria se usaron las

claves de Joly (1967), y para especies de *Fusarium* se utilizaron las claves de Booth (1977). En caso de que no se encontraran estructuras o que estas no tuvieran cuerpos fructíferos, se ponía material vegetal con síntomas avanzados en cámara húmeda hasta por 72 horas, usando para ello cajas de Petri desechables con papel absorbente estéril humedecido con agua destilada estéril en el fondo de la caja, se ponía sobre el papel una malla de plástico y sobre esta el material vegetal enfermo previamente lavado y esterilizado superficialmente con cloro al 1 por ciento, la caja era cerrada y sellada con "Kleenpack" y se ponía a incubar a 28°C, se hacían observaciones del tejido cada 24 horas buscando estructuras fungosas, en caso de encontrarse se hacían cortes, se pasaban a microscopio compuesto y se identificaban con las claves para hongos adecuadas. A la vez que se ponía material en cámara húmeda, se hacía una siembra de material enfermo en medio de cultivo, la metodología seguida era la de esterilizar por un minuto en cloro al uno por ciento secciones de tejido de 1 X 0.5 cm que tuviesen tejido sano y enfermo, estas secciones de tejido se enjuagaban del exceso de cloro con tres pasos por agua destilada estéril, enseguida se secaban con papel absorbente estéril y se sembraban en cajas Petri conteniendo Papa Dextrosa Agar (PDA), todo lo anterior se realizaba en cámara de transferencia de flujo laminar y frente a un mechero de alcohol. Las cajas de Petri sembradas se incubaron a 28°C y oscuridad completa, revisándose periódicamente buscando crecimiento micelial; cuando se

observaba este se hacían re-aislamientos de los diferentes tipos de micelio en cajas de Petri con PDA para obtener cultivos puros, estos se incubaban a 28°C y oscuridad completa hasta la formación de estructuras de reproducción se hacían montajes de las estructuras fungosas, identificandose el hongo utilizando las claves adecuadas.

### Pruebas de Patogenicidad.

Cuando se determinó el género de un hongo como posible causante de la enfermedad se procedió a hacer pruebas para demostrar su patogenicidad. Para Alternaria y Cladosporium se utilizo la técnica propuesta por Wyszogrodzka et al; (1987), donde plantas de melón en hojas cotiledonarias, fueron inoculadas con un microlitro tomado con una micropipetas marca Oxford de una suspensión de esporas de Alternaria que contenía 100,000 esporas.

Para Cladosporium se inocularon las yemas de las que serían la primera y segunda hojas verdaderas, que se inocularon con 200 esporas/microlitro de agua destilada estéril, inoculandose 10 microlitros por plántula. Después de la inoculación las plantas permanecieron a oscuridad completa por 48 hr, a 23°C y 100 por ciento de humedad relativa utilizando para ello una cámara bioclimática, después de transcurrido este período se mantuvieron a un fotoperíodo de

12 hr y a una temperatura de 26°C hasta que presentaron síntomas en los puntos de inoculación.

Como prueba de patogenicidad para Fusarium se siguió el procedimiento propuesto por Palmer y Williams (1981), el que consistió en sembrar semillas de melón en vasos de poliuretano que contenían 100 g de suelo estéril artificialmente infestado con las tres cepas de Fusarium aisladas, a razón de 100,000 esporas por gramo de suelo, se dejó que crecieran las plantas durante 6 semanas a un fotoperíodo de 12 horas y una temperatura de 26°C ± 3 grados anotándose la apariencia de las plantas considerándose positiva la prueba si se presentaban síntomas de marchitez y/o amarillamiento.

Otra prueba de patogenicidad in vitro para Fusarium se hizo de acuerdo a la técnica propuesta por Granados (1989) la que consistió en sembrar en el centro de cajas de Petri con PDA, el hongo purificado (a partir de punta de hifa). Se sembraron las tres cepas una en cada caja con 4 repeticiones, incubándose a 28°C hasta que su crecimiento alcanzó 3/4 partes del diámetro de la caja, después se cubrió el crecimiento fungoso con suelo estéril, se sembraron 10 semillas de melón esterilizadas superficialmente con cloro al 1 por ciento y se regaron con agua estéril; dicho procedimiento se llevó a cabo bajo condiciones de asepsia en una cámara de transferencia de flujo laminar. Posteriormente se observó el crecimiento y apariencia de las raíces de las plantas de

melón. La prueba se considero positiva si las puntas de las raíces presentaban necrosis y menor desarrollo que el testigo sin hongo.

### Parámetros Evaluados.

#### Estimación de Producción.

Debido a que no fue posible cortar y pesar cada uno de los frutos en las unidades experimentales de cada tratamiento, la estimación de la cantidad de producción, se realizó 3 días antes de los cortes comerciales, el 27 de mayo de 1993. En función de un conteo de frutos y de la medición del diámetro polar de los mismos frutos en todas las unidades experimentales. Para esta evaluación se tomaron en cuenta sólo aquellos frutos que a la fecha de la evaluación tuvieran la red bien formada, la medición del diámetro polar se hizo utilizando una regla de plástico transparente graduada en cm midiendo la distancia del pedúnculo al ápice del fruto. La razón por la que se procedió a evaluar de esta manera fue que por indicaciones del propietario del predio, se debería de cosechar todos los días el lote comercial incluyendo el área experimental, lo que no permitió como inicialmente estaba planeado, cortar, pesar y medir cada uno de los frutos maduros en todas las unidades experimentales, para determinar así la producción y la precocidad de la producción en los distintos tratamientos.

A partir de los datos obtenidos se hizo una estimación del peso de la producción tomando en cuenta la traspolación que de frutos hace Dufault (1986), el que considera el diámetro polar para clasificar los frutos de acuerdo a los estándares comerciales de uso en los Estados Unidos de América. Estos son: <9 cm, 9-10.5 cm, >10.5-11.5 cm, >11.5-13 cm, y >13-15 cm. Los frutos con esos diámetros correspondían a frutos calibre 30, 23, 18, 15 y 12 que son el número de frutos que caben en una caja estándar, cada caja pesa aproximadamente 18 kg. Se hizo una modificación de lo anterior ya que se aumentaron los calibres 45, 9 y 6 que eran frutos de <7 cm; >15 - 17 cm. y > 17 cm que aun cuando no son comercialmente muy aceptables por ser muy chicos o muy grandes, si son comercializados. La estimación del peso promedio de los frutos fue de acuerdo a su calibre: 45- 0.4 kg, 30- 0.6 kg, 23- 0.78 kg, 18- 1.0 kg, 15- 1.2 kg, 12- 1.5 kg., 9- 2.0 kg. y 6- 3.0 kg. Para esta estimación se tomó como base el número de frutos por caja y se dividió entre el peso promedio de la caja.

Para la estimación de la producción total por ha se consideró la producción promedio por planta y esta se utilizó para estimar la producción de 20,000 plantas que constituye el 90 por ciento de la población originalmente trasplantada por ha, para ser más conservadores en la estimación obtenida.



En la siembra comercial, en los casos en los que murieron plantas en los primeros días, se recurrió a un trasplante para tratar de mantener la densidad de plantas cercana a 22,000 por ha.

### **Incidencia.**

Este tipo de evaluación de enfermedades se determinó contando el número de hojas enfermas expresado como porcentaje de un número de hojas evaluadas consideradas el 100 por ciento. La incidencia se determinó en las enfermedades siguientes:

1. Incidencia de Alternaria. En esta se evaluaron el número de hojas enfermas entre el número de hojas totales por planta en fases iniciales. Se hicieron 2 evaluaciones de incidencia una el 26 de marzo y otra el 6 de mayo.

2. Incidencia de Cladosporium. Primero se consideraron el número de hojas enfermas sobre el número de hojas totales en la planta. Posteriormente fue el porcentaje de hojas enfermas, del total de las hojas presentes en la guía principal. En fases posteriores del cultivo se contaron el número de hojas enfermas entre el número de hojas que se contabilizaran en un área rec-

tangular de 25 X 30 cm. Esta enfermedad se evaluó como incidencia en cuatro ocasiones que fueron el 17 y 26 de abril y el 3 y 11 de mayo.

3. Incidencia de Fusarium. Esta enfermedad se evaluó considerando como unidad de muestreo la planta que presentara síntomas iniciales de la enfermedad, expresados como hojas muertas en la base del tallo, cuantificándose el número de hojas muertas.

### Severidad

Cuando los valores de incidencia de la enfermedad causada por Cladosporium cucumerinum aumentaron cercanos al 100 por ciento, se evaluó la enfermedad de acuerdo a su severidad, para ello, se calculaba de manera visual el porcentaje del área enferma (necrótica o con amarillamiento) dentro de una área considerada el 100 por ciento. La evaluación por severidad se utilizó en las siguientes enfermedades:

1. Severidad de Cladosporium. En esta enfermedad el área considerada el 100 por ciento fue primeramente el área foliar contenida en un área rectangular de 25 por 30 cm y después, cuando el área foliar de las plantas cubría las camas al final del ciclo, se consideró una

longitud de 50 cm por el ancho de la cama. La enfermedad se evaluó por seis ocasiones que fueron: el 26 de abril, el 3, 11 y 23 de mayo y el 1 y 8 de junio.

2. Severidad de Fusarium. Esta enfermedad se evaluó de acuerdo a su severidad de síntomas aéreos considerando como 100 por ciento el área foliar comprendida en una longitud de 50 cm de la cama. Esta enfermedad se evaluó como severidad en las fechas del 6 de mayo, y 1, 8 y 16 de junio.

#### Análisis Estadístico.

El análisis estadístico de cada una de las evaluaciones de incidencia y severidad de las enfermedades, así como el desarrollo y la producción se hizo utilizando el paquete estadístico SAS (Statistical Analysis System) de SAS Institute Inc. ver 5.0, obteniendo su análisis de varianza y la pruebas de medias DMS como lo recomienda Saville (1990) o contrastes ortogonales al 5 por ciento de significancia.

Para el análisis global de las epidemias ya fueran en severidad o incidencia se utilizó la hoja electrónica Quattro Pro para graficar las curvas de progreso de la enfermedad. Para la cuantificación del área bajo la curva de progreso de

la enfermedad (ABCPE) se utilizó la siguiente fórmula propuesta por Shaner y Finney (1977).

$$ABCPE = \sum_{i=1}^n \left( \frac{Y_i + Y_{i+1}}{2} \right) + (t_{i+1} - t_i)$$

donde  $n$  es el número de evaluaciones,  $Y$  es la cantidad de enfermedad expresada como porcentaje o proporción de incidencia o severidad y  $t$  es la fecha, de estas cuantificaciones se obtuvo su análisis de varianza y se analizó con la prueba de Duncan al 5 por ciento de significancia utilizando la hoja electrónica Quattro Pro. Para la determinación de la fecha probable de inicio de enfermedad en Cladosporium cucumerinum fue necesario transformar la proporción de enfermedad de las cuatro evaluaciones de incidencia a Gompertz ( $\log(1/\log(1/-y))$ ) del tratamiento intemperie, considerándolo representativo de los tratamientos que estuvieron descubiertos al inicio de la epidemia como acolchado negro y cubiertas flotantes que en ese período ya se habían retirado, ya que en este tratamiento el ajuste de la transformación fue más adecuado que en el resto de los tratamientos descubiertos considerando su coeficiente de determinación, y nivel de probabilidad, asumiendo además que el inicio de la enfermedad fue común en este grupo de tratamientos; también se transformaron datos de los seis tratamientos que estuvieron cubiertos con túnel de polietileno o túnel de polietileno perforado en esas fechas. Para este análisis se graficaron los datos observados y los predichos por la ecuación de regresión y se proyectó esta recta hacia el eje de las  $x$ , corroborando con

sustituciones en la ecuación de regresión para una cantidad de enfermedad del 1 por cien equivalente a  $-1.52$  Gompertz.

En el caso de conteos de hojas o frutos se usó la transformación de raíz cuadrada. Cuando existían valores cero se agregó 0.5 a cada uno de los datos. Cuando los valores eran en porcentaje se utilizó la transformación por Arcoseno ( $\text{sen}^{-1}$  de la raíz cuadrada de la proporción de enfermedad) para su análisis. Las transformaciones anteriores se hicieron considerando las propuestas de Little y Hills (1976) al respecto.

Cuando se hicieron correlaciones entre las medias de estimación de producción final contra medias de evaluaciones de desarrollo y fenológicas obtenidas el 24 de abril como número de hojas, longitud de guía, número de frutos y diámetro polar de los frutos, y contra cuantificaciones de área bajo la curva de progreso de la enfermedad, se utilizó el programa SAS con el procedimiento CORR.

## RESULTADOS

### Crecimiento Vegetativo y Producción

#### Crecimiento Vegetativo.

Las plantas de melón al ser evaluadas en su crecimiento vegetativo el 24 de abril, presentaron diferencias significativas.

Al evaluarse la longitud de la guía principal los tratamientos mostraron marcadas diferencias, ya que mientras el tratamiento I presentó una media de 26.8 cm de longitud, el tratamiento TPP-AT llegó a alcanzar 86.5 cm de longitud con valores de longitud estadísticamente intermedios de CF-AN, TP-AN y TPP con 52.8, 51.8 y 54.1 respectivamente (Cuadro 4.1).

Otro aspecto a evaluar fue el número de hojas en la guía principal y de acuerdo a la prueba de medias DMS se presentaron seis niveles de significancia partiendo de una media de 8.3 hojas en el tratamiento I contra 17.3 hojas en TPP-AT con un número de hojas intermedio de 12.0 en TPP (Cuadro 4.2).

Cuadro 4.1 Concentrado de evaluaciones de longitud de la guía principal, en plantas de melón Cucumis melo el 24 de abril de 1993 con diferentes tratamientos con plástico. UAAAN, 1994.

TRATAMIENTO	LONGITUD EN cm.	<sup>z</sup>
I	26.8	a
CF	33.3	ab
AN	43.0	bc
TP	49.6	cd
TP-AN	51.8	cd
CF-AN	52.8	cd
TPP	54.1	cd
CF-AT	59.9	de
TPP-AN	73.8	ef
TP-AT	74.7	f
TPP-AT	86.5	f

<sup>z</sup> Números seguidos por la misma letra no son significativamente diferentes (P=0.05) de acuerdo a la prueba de medias DMS.

Cuadro 4.2 Concentrado de evaluaciones de número de hojas en la guía principal, en plantas de melón Cucumis melo el 24 de abril de 1993 con diferentes tratamientos con plástico. UAAAN, 1994.

TRATAMIENTO	NUMERO DE HOJAS	<sup>z</sup>
I	8.3	a
CF	10.0	ab
AN	11.3	abc
TPP	12.0	bcd
TP-AN	12.3	bcd
CF-AN	12.6	bcde
TP	13.2	cde
CF-AT	14.8	def
TPP-AN	15.5	ef
TP-AT	16.9	f
TPP-AT	17.3	f

<sup>z</sup> Números seguidos por la misma letra no son significativamente diferentes (P=0.05) de acuerdo a la prueba de medias DMS.

En esa fecha se presentaron también diferencias en relación a el número de frutos "amarrados" por tratamiento.

De acuerdo a la prueba de medias DMS las diferencias se dieron a cinco niveles de significancia estadística, el tratamiento I tenía a esa fecha un promedio de 0.3 frutos por planta y el máximo número de frutos por plantas fue registrado en el tratamiento TP-AT que promedio 2.8, las medias de frutos de los tratamientos restantes fueron intermedios entre los dos tratamientos citados anteriormente (Cuadro 4.3).

Cuadro 4.3 Evaluación de número de frutos en plantas de melón Cucumis melo el 24 de abril de 1993 con diferentes tratamientos con plástico. UAAAN, 1994.

TRATAMIENTO	FRUTOS <sup>z</sup>		
	Transformados <sup>y</sup>	Número	
I	0.9	0.3	a
TP	1.1	0.7	ab
AN	1.1	0.7	ab
CF	1.3	1.1	ab
TPP	1.4	1.5	bc
TP-AN	1.4	1.5	bcd
CF-AN	1.6	2.0	cde
CF-AT	1.6	2.2	cde
TPP-AT	1.7	2.4	de
TPP-AN	1.7	2.5	de
TP-AT	1.8	2.8	e

<sup>y</sup> Datos + 0.5 transformados por raíz cuadrada.

<sup>z</sup> Números seguidos por la misma letra no son significativamente diferentes (P=0.05) de acuerdo a la prueba de medias DMS.

El número de frutos indicados anteriormente variaba en su fecha de "amarre" lo cual se hizo notorio al comparar el tamaño de los mismos medido en su diámetro polar, ya que existieron diferencias a tres niveles de significancia de acuerdo a la prueba de medias DMS. El tamaño varió desde un



mínimo de 1.6 cm de longitud en el tratamiento I hasta un promedio de 5.9 en el tratamiento CF-AN. Los valores de longitud fueron similares en los demás tratamientos (Cuadro 4.4).

Cuadro 4.4 Evaluaciones de diámetro polar de frutos en plantas de melón Cucumis melo el 24 de abril de 1993 con diferentes tratamientos con plástico. UAAAN, 1994.

TRATAMIENTO	FRUTOS <sup>z</sup>		
	Transformados <sup>y</sup>	Long. en cm	
I	2.1	1.6	a
TP	2.2	1.7	a
CF	3.4	2.9	ab
AN	4.6	4.1	bc
TP-AN	5.0	4.5	bc
TPP	5.0	4.5	bc
TP-AT	5.3	4.8	bc
TPP-AN	5.8	5.3	c
CF-AT	5.8	5.3	c
TPP-AT	6.1	5.6	c
CF-AN	6.4	5.9	c

<sup>y</sup> Raíz cuadrada de los datos + 0.5.

<sup>z</sup> Números seguidos por la misma letra no son significativamente diferentes (P=0.05) de acuerdo a la prueba de medias DMS.

### Producción.

Al evaluarse la estimación de la producción el 27 de mayo, tres días antes del inicio de los cortes comerciales, se hicieron distintas cuantificaciones que nos proporcionan la siguiente información:

De acuerdo a la prueba de medias DMS la cantidad de frutos promedio por planta nos indica cuatro niveles de significancia, un mínimo en TPP-AN con 1.4 frutos sin diferencia significativa con AN, CF, I, CF-AN, TPP y TPP-AT, y un máximo en TP-AT con 2.8 frutos por planta, el resto de las medias fueron similares ( Cuadro 4.5 ).

Cuadro 4.5 Número de frutos por planta al 27 de mayo de 1993, en plantas de melón ( Cucumis melo ) en distintos tratamientos con plástico. UAAAN, 1994.

TRATAMIENTO	TRANSFORMADOS <sup>y</sup>	# DE FRUTOS/PLANTA	<sup>z</sup>
TPP-AN	1.4	1.4	a
AN	1.4	1.5	a
CF	1.5	1.7	ab
I	1.5	1.8	abc
CF-AN	1.5	1.8	abcd
TPP	1.6	2.1	abcd
TPP-AT	1.6	2.2	abcd
TP-AN	1.8	2.6	bcd
CF-AT	1.8	2.6	bcd
TP	1.8	2.8	cd
TP-AT	1.8	2.8	d

<sup>y</sup> Datos + 0.5

<sup>z</sup> Números seguidos por la misma letra no son significativamente diferentes (P=0.05) de acuerdo a la prueba de medias DMS.

Cuando se estimo la producción por planta en peso, se mostraron cuatro niveles de acuerdo a la prueba de medias DMS. En TPP se promedió el mínimo con 1.4 kg. por planta similar estadísticamente a I, AN, y CF contra 2.3 kg. por planta de CF-AT, con pesos similares en los demás tratamientos ( Cuadro 4.6 ).

Cuadro 4.6 Estimación de producción promedio por planta e kilogramos al 27 de mayo de 1993, en plantas de melón (Cucumis melo) en distintos tratamientos con plástico. UAAAN, 1994.

TRATAMIENTO	KG/PLANTA <sup>z</sup>	
TPP	1.4	a
I	1.6	ab
AN	1.7	abc
CF	1.8	abc
CF-AN	1.9	bcd
TPP-AN	1.9	bcd
TP	2.0	bcd
TPP-AT	2.0	bcd
TP-AN	2.1	cd
TP-AT	2.2	cd
CF-AT	2.3	d

<sup>z</sup> Números seguidos por la misma letra no son significativamente diferentes ( $P=0.05$ ) de acuerdo a la prueba de medias DMS.

Cuando se estimó el calibre de los frutos producidos por tratamiento se observaron diferencias significativas excepto en frutos calibre seis.

Cuando se compararon los tratamientos en base a frutos calibre seis, los tratamientos I, AN, TPP, TP y CF-AN no tuvieron frutos de este calibre, mientras que CF-AT promedió como máximo 0.7 frutos. (Cuadro 4.7) Cuando la comparación se hizo en base a frutos calibre nueve, el tratamiento TPP no tubo frutos de este calibre contra 4.7 que promedio tratamiento CF-AT que es estadísticamente similar a AN, TPP-AT, TP-AN, TP-AT, TPP-AN Y CF-AN (Cuadro 4.7). Los frutos calibre 12 presentaron su mínima en TPP con 2.7 contra un máximo 17.7 de TP-AT el resto son estadísticamente similares entre si ( Cuadro 4.7). Los frutos de calibre 15 promediaron

9.7 en TPP contra 17.7 de TP, el resto son estadísticamente similares entre si (Cuadro 4.7).

Cuadro 4.7 Concentrado de datos de estimaciones sobre el número de frutos por parcela de 18 m<sup>2</sup> de los calibres 6, 9, 12, 15, 18, 23, 30 y 45 en plantas de melón Cucumis melo en diferentes tratamientos con plástico al 27 de mayo, 3 días antes del inicio de los cortes comerciales. UAAAN, 1994.

TRATAMIENTO	CALIBRE ESTIMADO DE LOS FRUTOS <sup>z</sup>							
	6's		9's		12's		15's	
I	0.0	a	1.0	ab	9.7	b	11.5	ab
AN	0.0	a	4.5	c	12.2	bcd	16.0	bc
TPP	0.0	a	0.0	a	2.7	a	9.7	a
TP	0.0	a	0.5	a	10.7	bc	17.7	c
CF	0.2	a	1.0	ab	7.7	b	11.5	ab
TPP-AN	0.2	a	3.2	bc	16.2	de	14.2	abc
TPP-AT	0.5	a	3.7	c	12.0	bcd	15.0	abc
TP-AN	0.2	a	3.7	c	15.2	cde	16.5	bc
TP-AT	0.2	a	3.5	c	17.7	e	15.0	abc
CF-AN	0.0	a	2.7	bc	11.7	bcd	14.0	abc
CF-AT	0.7	a	4.7	c	15.0	cde	14.0	abc

	18's		23's		30's		45's	
I	9.0	ab	9.2	ab	6.2	b	0.5	ab
AN	4.2	a	6.7	ab	2.7	ab	0.7	ab
TPP	8.2	ab	15.2	c	11.5	c	5.5	c
TP	10.5	b	10.5	abc	3.5	ab	1.5	ab
CF	8.7	ab	11.2	bc	3.5	ab	0.7	ab
TPP-AN	5.0	a	8.0	ab	5.0	ab	1.7	b
TPP-AT	5.7	ab	7.5	ab	2.2	ab	1.7	b
TP-AN	6.5	ab	8.7	ab	4.5	ab	0.7	ab
TP-AT	7.5	ab	5.7	a	2.0	ab	0.2	a
CF-AN	8.2	ab	8.7	ab	3.7	ab	0.2	a
CF-AT	6.0	ab	7.2	ab	1.5	a	0.7	ab

<sup>z</sup> Números seguidos por la misma letra no son significativamente diferentes (P=0.05) de acuerdo a la prueba de medias DMS.

Los frutos calibre 18, se encontraron en menor número en el tratamiento AN con 4.2 contra 10.5 de TP, el resto son

estadísticamente similares entre si (Cuadro 4.7). Los de frutos calibre 23 presentan un mínimo en TP-AT con 5.7 siendo estadísticamente similares al resto de los tratamientos excepto TPP el que presenta 15.2 ( Cuadro 4.7 ). Los frutos de calibre 30 presentan un mínimo en el tratamiento CF-AT con 1.5 siendo estadísticamente similares al resto de los tratamientos excepto a I con 6.2 y TPP con 11.5. Este ultimo presenta la mayor cantidad de frutos de calibre 30, siendo estadísticamente diferente a todos (Cuadro 4.7 ). Los frutos calibre 45 que fueron los de menor tamaño se encontraron en un promedio de 0.2 por parcela en TP-AT y CF-AN, siendo estadísticamente similar al resto de los tratamientos excepto a TPP que presenta 5.5 frutos ( Cuadro 4.7 ).

La producción total al 27 de mayo fue estimada en kg/ha y se observaron diferencias significativas entre los tratamientos después del análisis mediante la prueba de medias DMS. La producción mínima fue para el tratamiento de TPP con 27 650 kg/ha que no difiere significativamente con I, AN y CF, y la máxima estimación de producción correspondió al tratamiento de CF-AT con 45 450 kg/ha, con estimaciones similares en los restantes ( Cuadro 4.8 ).

La media de producción por ha en cada tratamiento al 27 de mayo se correlaciono contra la media de evaluaciones de desarrollo como longitud en la guía principal y número de hojas en esta guía al momento de destapar los túneles el 24

de abril, obteniéndose coeficientes de correlación aceptables y significativa de 0.74 y 0.72 respectivamente a una probabilidad del 1 por ciento en los dos casos. El número y la longitud de los frutos amarrados al 24 de abril, no se encuentran relacionados directamente con la estimación de la producción al 27 de mayo ya que los coeficientes de correlación son 0.55 y 0.33 en estas dos variables a probabilidad de 93 y 69 por ciento respectivamente.

Cuadro 4.8 Producción estimada por hectárea en kilogramos en el cultivo de melón Cucumis melo en distintos métodos de producción al 27 de mayo, 3 días antes del inicio de los cortes comerciales. UAAAN, 1994.

TRATAMIENTO	Kg/Ha <sup>z</sup>	
TPP	27 650	a
I	32 400	ab
AN	34 800	abc
CF	35 000	abc
CF-AN	37 200	bcd
TPP-AN	38 700	bcd
TP	39 550	bcd
TPP-AT	39 600	bcd
TP-AN	42 800	cd
TP-AT	44 500	cd
CF-AT	45 450	d

<sup>z</sup> Números seguidos por la misma letra no son significativamente diferentes (P=0.05) de acuerdo a la prueba de medias DMS.

#### Diagnóstico de Enfermedades.

Alternaria cucumerina (E. et E.) Elliott.

Alternaria cucumerina fue el primer patógeno diagnosticado, presentándose en más del 90 por ciento de las plantas procedentes del invernadero, donde debió iniciar la epidemia. La enfermedad se incremento durante las primeras tres semanas después del trasplante, transcurridas las cuales, su incidencia disminuyo drásticamente.

La sintomatología observada en las hojas de las plantas fue de manchas necróticas irregulares en los bordes y en otras partes de la hoja, de color café castaño con centros claros y líneas irregulares concéntricas, tenían márgenes bien definidos y estaban rodeadas por un halo verde amarillento. Esta descripción coincide con la realizada por Sherf y MacNav (1986); Chupp y Sherf (1960) para síntomas iniciales de la enfermedad.

Este hongo se caracterizó por presentar conidias con un ápice filiforme, de un color amarillo-olivaceo, de 60-80 x 20 M y ocasionalmente verrucosas, coincidiendo con la descripción dada para esta especie por Joly (1967).

La prueba de patogenicidad resulto positiva cuando se inóculo sobre hojas cotiledonarias. Se observó crecimiento fungoso sobre el sitio de inoculación con necrosis de tejido y fue posible su re-aislamiento cumpliendose así con los postulados de Koch, con la metodología propuesta por Wyszogrodzka (1987).

Cladosporium cucumerinum (Ellis and Arthur).

C. cucumerinum fue el agente causal de una segunda enfermedad que se encontró en el área experimental. Esta enfermedad se observó a partir del 8 de abril de 1993 y estuvo presente hasta el final del ciclo del cultivo.

La sintomatología observada en campo inició con la aparición de manchas necróticas irregulares color verde pálido sobre las hojas, que se tornaron de color verde oscuro y que bajo condiciones húmedas eran aguanosas, cuando se presentaban condiciones de fuertes vientos se quebraban por su frágil consistencia desgarrándose el área foliar. En los frutos, primero se presentaba una mancha verde claro, después se presentó una apariencia roñosa sobre estas lesiones que tenían heridas profundas, que exudaban una goma rojiza, al paso del tiempo después de que aparecía la red normal en los frutos, la apariencia en las áreas atacadas, era de tejido más grueso que no presentaba la red característica normal, sino que presentaba una costra corchosa bien delimitada pero no existía daño en el interior del fruto, como si la planta hubiera "sanado" la lesión. En las guías se presentaba lesiones largas como "roña" en uno de sus lados, que tenían grietas transversales y de ellas exudaba pequeñas gotas de goma rojiza, estas lesiones no obstruían aparentemente el flujo vascular excepto cuando se presentaban en las nervaduras delgadas cercanas al ápice de las hojas, donde



inducían una malformación del área foliar dando una apariencia arrugada como de tejido atacado por pulgones. Esta sintomatología coincidió con la presentada por Sherf y MacNav (1986), Walker (1959) y Bernhardt et al., (1988).

El hongo se caracterizó porque su micelio es tabicado, de color hialino que cambia con la edad a un color grisáceo o negro. Las conidias fueron no tabicadas o mono tabicados de 4 a 6 x 16 a 22.5 M. Presentó además células intermedias entre el conidióforo y la conidia, multitabicadas de paredes gruesas y de longitud variable. Dichas características concuerdan con las descritas por Dixon (1981) y Walker (1959), para C. cucumerinum.

La prueba de patogenicidad resultó positiva al observarse crecimiento micelial y lesiones necróticas cuando se inocularon hojas cotiledonarias, aún cuando no se dieron las condiciones del medio ambiente necesarias reportadas por Wyszogrodzka (1987) para una invasión rápida y severa.

Fusarium oxysporum f. sp. melonis (L. and C.) Snyder and Hansen).

Este patógeno fue identificado como el agente causal de la marchitez por Fusarium en melón. La enfermedad fue advertida de manera generalizada los primeros días de mayo, y su diagnóstico se basa en que la sintomatología observada

en campo coincide con la descrita por Chupp y Sherf (1960), Sherf y MacNav (1986) y MacNav et al., (1983) ya que se inició la enfermedad con lesiones en forma de rayas a los lados del tallo cerca de la corona, que provocaron la muerte de hojas que se encontraban arriba de las lesiones. Las plantas empezaron a aumentar el número de hojas muertas en la base del tallo y en las puntas de algunas guías, con el paso del tiempo la cantidad de hojas muertas fue tal que la planta empezó a presentar una fuerte defoliación coincidiendo esto con la época de crecimiento de los frutos después de formar red ya que los frutos sobresalían sobre el follaje necrótico de las plantas enfermas. En la raíz se apreciaba hacia el final del ciclo de cultivo una pudrición generalizada de tejidos del xilema. Las plantas presentaban poco desarrollo los frutos eran de tamaño pequeño y la distribución de las plantas enfermas era por manchones en el terreno.

Las características taxonómicas que indican que se trataba de la especie F. oxysporum se basaron en que presentó un crecimiento de 4 cm de diámetro después de 7 días de sembrado en medio Papa Dextros Agar. Tenía macro y micro- conidias, que nacían de phialides cortas. El micelio en medio de cultivo era de color melón. Tenía microconidios ovales.

La prueba de patogenicidad en plantulas se considero positiva, ya que las plantas sembradas en macetas inoculadas con el hongo, presentaban en las fases finales de la prueba,

una marchitez no presente en las plantas testigo, esta sintomatología era similar a la observada por Palmer y Williams (1981), lo que podía indicar un daño radicular que no fue posible cuantificar. Su patogenicidad fue corroborada con las pruebas de patogenicidad in vitro, donde las puntas de las raíces de las plántulas germinadas en cajas de Petri con el hongo, presentaron necrosis y menor desarrollo después de 20 días. Mientras que las raíces de semillas germinadas en cajas Petri sin hongo no presentaron daño, concordando con la metodología propuesta por Granados (1989), confirmándose la forma especial melonis.

### Evaluación de Enfermedades

En la presentación de resultados se hace necesario nombrar en repetidas ocasiones los tratamientos, por lo que con el fin de hacer más fluida y comprensiva la redacción se hace referencia a los tratamientos con sus iniciales como a continuación se señalan:

1. Intemperie (I).
2. Acolchado Negro (AN).
3. Túnel de Polietileno Perforado (TPP).
4. Túnel de Polietileno (TP).
5. Cubierta Flotante (CF).
6. Túnel de Polietileno Perforado + Acolchado Negro (TPP-AN).

7. Túnel de polietileno Perforado + Acolchado Transparente (TPP-AT).
8. Túnel de Polietileno + Acolchado Negro (TP-AN).
9. Túnel de Polietileno + Acolchado Transparente (TP-AT).
10. Cubierta Flotante + Acolchado Negro (CF-AN).
11. Cubierta flotante + Acolchado Transparente (CF-AT).

#### **Mancha Foliar Causada por Alternaria.**

Las plántulas de melón al momento del trasplante estaban dañadas por Alternaria cucumerina, infección adquirida desde invernadero. Al evaluarse la enfermedad el 26 de marzo las plantas tenían 2 hojas verdaderas y no existía una diferencia significativa entre los tratamientos, ya que los valores de incidencia en hojas fluctuaban de 93.3 en TP a 99.3 por ciento en CF ( Cuadro 4.9 ).

En la segunda evaluación de la enfermedad el día 3 de abril, existieron diferencias significativas en valores de incidencia de la enfermedad en la tercera hoja verdadera o posteriores, de acuerdo a la prueba de medias DMS (Cuadro 4.10), presentándose una mayor incidencia en el tratamiento

Cuadro 4.9 Evaluaciones de incidencia en porcentaje de hojas dañadas por Alternaria cucumerina en plantas de melón Cucumis melo, ocho días después de trasplante. UAAAN, 1994.

TRATAMIENTO	TRANSFORMADOS <sup>y</sup>	INCIDENCIA EN % <sup>z</sup>	
TP	75.0	93.3	a
TP-AT	77.1	95.0	a
CF-AN	77.5	95.3	a
TP-AN	78.1	95.7	a
I	79.4	96.6	a
TPP-AT	81.0	97.6	a
TPP-AN	81.1	97.6	a
CF-AT	81.8	97.9	a
AN	82.2	98.2	a
TPP	82.7	98.3	a
CF	85.1	99.3	a

<sup>y</sup> Datos transformados por arcoseno.

<sup>z</sup> Números seguidos por la misma letra no son significativamente diferentes (P=0.05) de acuerdo a la prueba de medias DMS.

Cuadro 4.10 Evaluaciones de incidencia en porcentaje de hojas dañadas por Alternaria cucumerina en plantas de melón Cucumis melo L. 16 días después de trasplante. UAAAN, 1994.

TRATAMIENTO	TRANSFORMADOS <sup>y</sup>	INCIDENCIA EN % <sup>z</sup>	
TPP-AT	29.9	24.9	a
TPP	31.4	27.2	ab
CF	33.8	30.9	abc
TPP-AN	33.8	31.0	abc
TP	46.8	53.1	abcd
I	47.2	53.9	abcd
CF-AT	48.6	56.3	bcd
AN	48.8	56.6	bcd
CF-AN	50.9	60.3	cd
TP-AN	56.3	69.1	d
TP-AT	57.0	70.3	d

<sup>y</sup> Datos transformados por arcoseno.

<sup>z</sup> Números seguidos por la misma letra no son significativamente diferentes (P=0.05) de acuerdo a la prueba de medias DMS.

TP-AT con 70.3, e igual estadísticamente a los tratamientos I, AN, TP, TP-AN, CF-AN y CF-AT, y la mínima con 24.9 por ciento de incidencia en TPP-AT, el resto de los tratamientos no se diferenciaron significativamente en sus niveles de enfermedad alcanzados.

Roña causada por Cladosporium.

### Incidencia

A partir del 17 de abril se evaluó la incidencia de C. cucumerinum en hojas de melón en cuatro ocasiones. En la primera evaluación (17 de abril) el ANVA detectó una diferencia altamente significativa entre tratamientos, implicando diferencias entre tratamientos según la prueba de medias DMS (Cuadro 4.11), los tratamientos con túnel presentaron los valores mínimos de incidencia destacando como grupo por sus valores mínimos de incidencia los tratamientos con túnel, el valor inferior se observó en TP con 1.0 por ciento; por su parte los valores máximos se cuantificaron en CF-AT alcanzando un nivel de incidencia del 99.7 por ciento, con un nivel de incidencia estadísticamente intermedio en I con 51.6 por ciento.

Cuando la evaluación de incidencia anterior fue evaluada estadísticamente mediante contrastes ortogonales, se determinó una diferencia no significativa al 5 por ciento de

Cuadro 4.11 Incidencia en porcentaje de hojas dañadas por Cladosporium cucumerinum en plantas de melón Cucumis melo L. 30 días después de trasplante. UAAAN, 1994.

TRATAMIENTO	TRANSFORMADOS <sup>y</sup>	INCIDENCIA EN % <sup>z</sup>	
TP	5.7	1.0	a
TP-AN	10.3	3.2	a
TP-AT	10.7	3.5	a
TPP	13.1	5.1	a
TPP-AT	15.3	7.0	a
TPP-AN	20.2	11.9	a
I	45.9	51.6	b
CF	68.1	86.1	c
CF-AN	85.4	99.4	d
AN	86.8	99.7	d
CF-AT	86.8	99.7	d

<sup>y</sup> Datos transformados por arcoseno.

<sup>z</sup> Números seguidos por la misma letra no son significativamente diferentes ( $P=0.05$ ) de acuerdo a la prueba de medias DMS.

probabilidad cuando se compararon I contra tratamientos con plástico, comparando tratamientos sin túnel contra tratamientos con túnel se determinó diferencia significativa, entre TP y TPP acolchados y no acolchados no existió diferencia, aún cuando si fueron significativamente diferentes CF contra CF-AN y CF-AT ( Cuadro 4.12 ).

La segunda evaluación se realizó el 26 de abril, registrándose diferencias de acuerdo a la prueba de medias DMS, con una incidencia mínima en TPP con 16.6 por ciento, y una incidencia máxima en hojas del 60.5 en CF-AN y de 58.4 en CF-AT. Los valores de incidencia del resto de los tratamientos fluctuaron en valores intermedios similares estadísticamente (Cuadro 4.13).

Cuadro 4.12 Incidencia en porcentaje de hojas dañadas por Cladosporium cucumerinum en plantas de melón Cucumis melo L. 30 días después de trasplante, comparada por contrastes ortogonales. UAAAN, 1994.

CONTRASTE	SIGNIFICANCIA <sup>z</sup>
1. I vs Tratamientos con plásticos	NS
2. Tunel vs. Sin Tunel	*
3. TP vs TP-AN TP-AT	NS
4. TP-AN vs TP-AT	NS
5. TPP vs TPP-AN TPP-AT	NS
6. TPP-AN vs TPP-AT	NS
7. Cubiertas vs Tuneles	*
8. CF vs CF-AN CF-AT	*
9. CF-AN vs CF-AT	NS
10. Acolchados vs No acolchados	*
11. Acol negros vs Acol transparentes	*

<sup>z</sup> Significancia estadística a (P=0.05).

Cuadro 4.13 Incidencia en porcentaje de hojas dañadas por Cladosporium cucumerinum en plantas de melón Cucumis melo L. 39 días después de trasplante. UAAAN, 1994.

TRATAMIENTO	TRANSFORMADOS <sup>y</sup>	INCIDENCIA EN % <sup>z</sup>	
TPP	24.0	16.6	a
TP	29.4	24.0	ab
TP-AN	33.4	30.3	abc
I	33.9	31.1	abc
CF	35.3	33.5	abcd
TPP-AN	36.6	35.5	abcd
TPP-AT	42.0	44.7	bcd
AN	42.1	45.0	bcd
TP-AT	45.1	50.3	bcd
CF-AT	49.8	58.4	cd
CF-AN	51.1	60.5	d

<sup>y</sup> Datos transformados por arcoseno.

<sup>z</sup> Números seguidos por la misma letra no son significativamente diferentes (P=0.05) de acuerdo a la prueba de medias DMS.

En la tercera evaluación el 3 de mayo, no existió una diferencia significativa de acuerdo a la prueba de medias



DMS, ya que los valores de incidencia variaron de 66.5 en TPP a 81.3 en TP-AN (Cuadro 4.14).

Cuadro 4.14 Incidencia en porcentaje de hojas dañadas por Cladosporium cucumerinum en plantas de melón Cucumis melo L. 46 días después de trasplante. UAAAN, 1994.

TRATAMIENTO	TRANSFORMADOS <sup>y</sup>	INCIDENCIA EN % <sup>z</sup>	
TPP	54.6	66.5	a
TP	57.3	70.8	ab
TPP-AN	58.3	72.5	ab
I	59.0	73.5	ab
CF-AN	59.6	74.3	ab
CF	60.4	75.5	ab
CF-AT	60.7	76.1	ab
AN	61.1	76.7	ab
TP-AT	62.6	78.8	ab
TPP-AT	64.1	80.9	ab
TP-AN	64.4	81.3	b

<sup>y</sup> Datos transformados por arcoseno.

<sup>z</sup> Números seguidos por la misma letra no son significativamente diferentes ( $P=0.05$ ) de acuerdo a la prueba de medias DMS.

La última evaluación de incidencia se efectuó el 11 de mayo, detectándose mediante la prueba de medias DMS, una diferencia significativa entre tratamientos, con una incidencia mínima en CF de 75.0 por ciento en comparación a un valor máximo de 98.4 por ciento alcanzado por TPP-AN. El resto de los tratamientos se comportaron estadísticamente de manera similar promediando valores de incidencia de la enfermedad intermedios entre los tratamientos anteriormente citados (Cuadro 4.15).

Cuadro 4.15 Incidencia en porcentaje de hojas dañadas por Cladosporium cucumerinum en plantas de melón Cucumis melo L. 54 días después de trasplante. UAAAN, 1994.

TRATAMIENTO	TRANSFORMADOS <sup>y</sup>	INCIDENCIA EN % <sup>z</sup>	
CF	60.0	75.0	a
I	61.7	77.6	ab
TP	63.7	80.4	abc
TPP-AT	67.6	85.5	abc
CF-AT	68.4	86.5	abc
TP-AT	69.2	87.4	abc
AN	69.2	87.4	abc
CF-AN	71.2	89.6	bc
TPP	72.4	90.9	cd
TP-AN	72.4	90.8	cd
TPP-AN	82.8	98.4	d

<sup>y</sup> Datos transformados por arcoseno.

<sup>z</sup> Números seguidos por la misma letra no son significativamente diferentes ( $P=0.05$ ) de acuerdo a la prueba de medias DMS.

#### Area Bajo la Curva de Progreso de la Enfermedad en Base a Incidencia.

Las curvas de progreso de la enfermedad en los distintos tratamientos se muestran en la Figura 4.1. Las áreas bajo estas curvas de progreso de la enfermedad (ABCPE) al ser comparadas estadísticamente mostraron una diferencia significativa de las epidemias (Cuadro 4.16) ya que mientras en TPP se cuantificó 1088.1 de ABCPE, en CF-AT alcanzó 2267.9 de ABCPE. Un valor de área intermedio estadísticamente se observó en I con 1567.7.

#### Estimación de Fecha de Inicio de la Enfermedad.

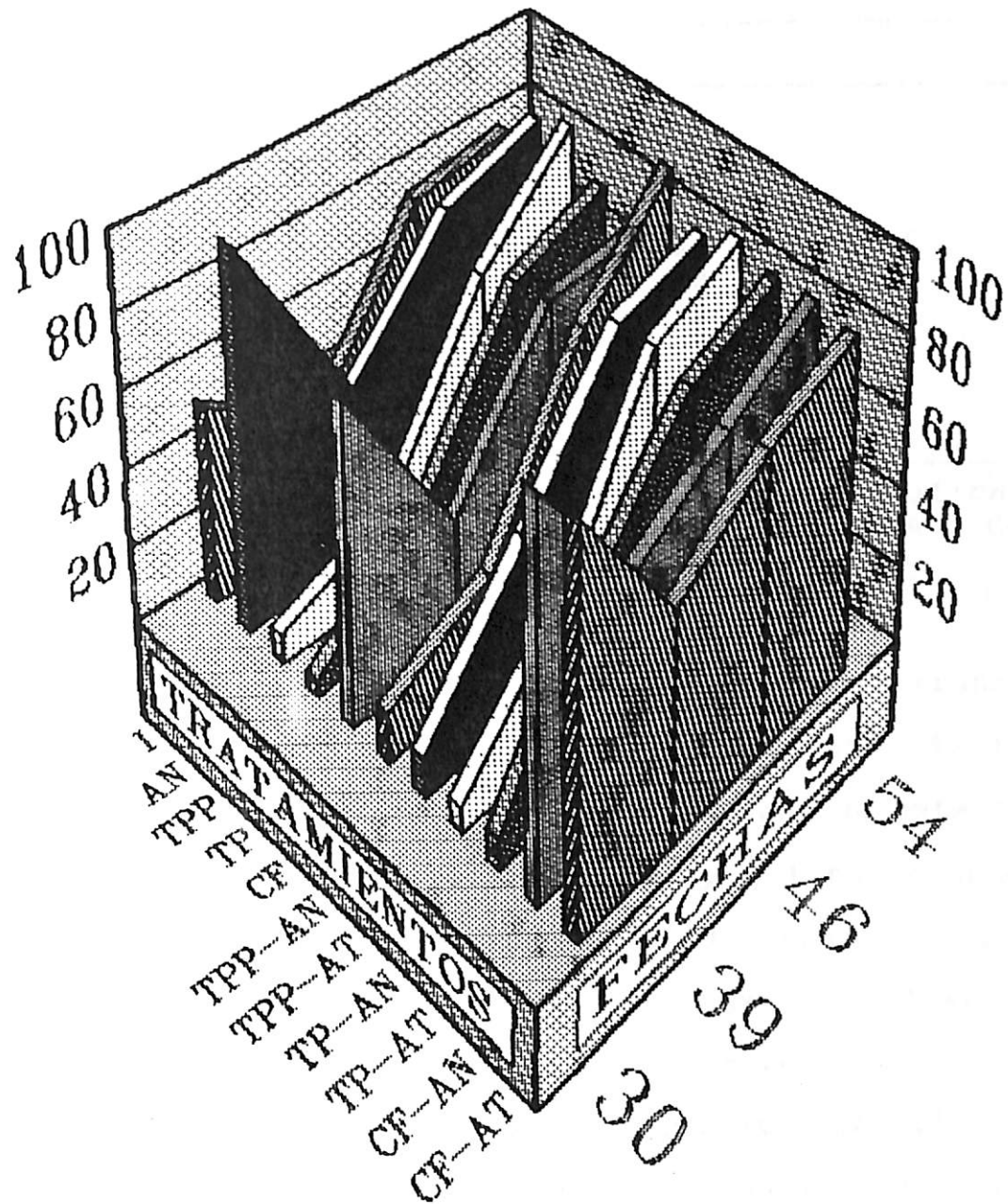


Figura 4.1 Curvas de progreso de la enfermedad de Cladosporium cucumerinum a partir de evaluaciones de incidencia en hojas expresada en porcentaje. UAAAN, 1994.

Cuadro 4.16 Areas bajo la curva de progreso de la enfermedad (ABCPE) de epidemias de Cladosporium cucumerinum en melón Cucumis melo L. calculadas en base a incidencia en porcentaje en hojas en distintos tratamientos con plástico. UAAAN, 1994.

TRATAMIENTO	ABCPE	<sup>z</sup>
TPP	1088.1	a
TP	1100.1	a
TP-AN	1309.0	ab
TPP-AN	1325.9	ab
TPP-AT	1389.0	ab
TP-AT	1392.4	ab
I	1567.7	bc
CF	1839.6	c
AN	2268.4	d
CF-AN	2263.5	d
CF-AT	2267.9	d

<sup>z</sup> Números seguidos por la misma letra no son significativamente diferentes ( $P=0.05$ ) de acuerdo a la prueba de medias DMS.

Usando datos de incidencia de la enfermedad transformados a Gompertz de acuerdo a Campbell y Madden (1991), se estimó la fecha probable en la que la cantidad de enfermedad transformada fuera de 1.52, que equivale a 1 por ciento de incidencia de enfermedad, primero para el tratamiento I y lo mismo para el resto de los tratamientos con túnel. Las ecuaciones de regresión obtenidas para los tratamientos evaluados y la fecha probable en la que existió 1 por ciento de enfermedad se presentan en el Cuadro 4.17. De acuerdo a estas estimaciones, los tratamientos que estuvieron descubiertos recibieron el inóculo de C. cucumerinum casi al momento del trasplante, aún cuando sea poco probable el dato de 3 días antes del trasplante. Se estima que el 1 por ciento de

Cuadro 4.17 Ecuaciones de regresión de datos de incidencia de Cladosporium cucumerinum en por ciento transformados a Gompertz ( $\log(1/\log(1/Y))$ ) y días después del trasplante en los que se estima existía 1.52 Gompertz o 1 por ciento de incidencia de enfermedad en hojas de melón Cucumis melo. UAAAN, 1994.

TRATAMIENTO	ECUACION	DIA EN QUE INICIO LA ENFERMEDAD
I	$Y = -1.37318 + 0.049742 ( X )$	- 3.09
TPP	$Y = -5.92319 + 0.149942 ( X )$	29.31
TP	$Y = -5.08249 + 0.126114 ( X )$	28.19
TPP-AN	$Y = -5.24817 + 0.141728 ( X )$	26.25
TPP-AT	$Y = -4.57492 + 0.124751 ( X )$	24.43
TP-AN	$Y = -5.73986 + 0.153664 ( X )$	27.41
TP-AT	$Y = -4.99304 + 0.135871 ( X )$	25.50

incidencia de la enfermedad en los tratamientos que estuvieron cubiertos con túneles después del trasplante, se presentó entre 26 y 29 días después del trasplante, lo que indica un retraso del inicio de la epidemia. La presentación gráfica de tales estimaciones se muestran en la Figura 4.2.

#### Evaluación de Severidad de C. cucumerinum.

La severidad se evaluó por seis ocasiones. La primera evaluación fue el 26 de abril, en esta se diferenciaron estadísticamente cuatro niveles de significancia entre los tratamientos, predominando los valores altos para tratamientos descubiertos e inferiores para tratamientos con túnel, registrándose un mínimo de 0.6 por ciento para TP y un máximo de 5.2 por ciento para CF-AT, seguido por CF-AN con 4.9 por ciento, el resto de los tratamientos no difirieron estadísticamente en su severidad (Cuadro 4.18).

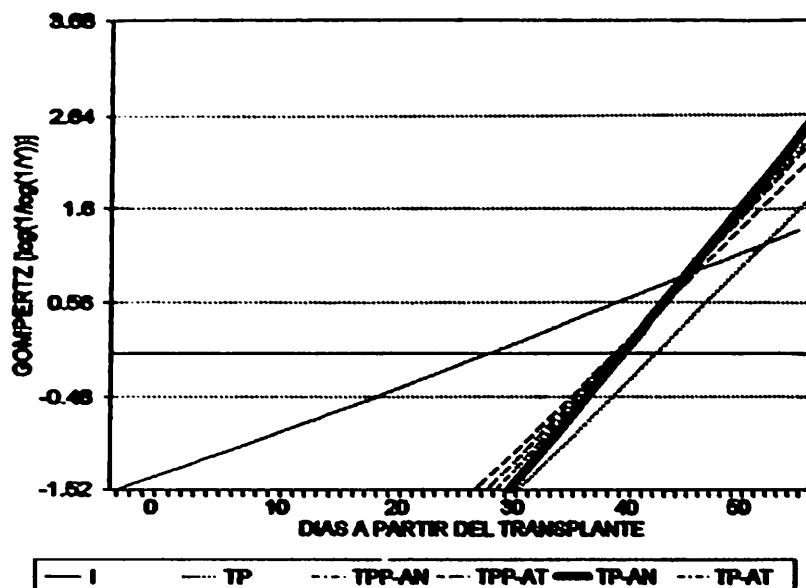


Figura 4.2 Fecha estimada cuando existió 1 por ciento de incidencia o -1.52 Gompertz, de la enfermedad causada por Cladosporium cucumerinum en las tres últimas fechas de evaluación. UAAAN, 1994.

Cuadro 4.18 Severidad en porcentaje de área foliar dañada por Cladosporium cucumerinum en plantas de melón Cucumis melo, 39 días después de trasplante. UAAAN, 1994.

TRATAMIENTO	TRANSFORMADOS <sup>y</sup>	SEVERIDAD EN % <sup>z</sup>
TP	4.5	0.6 a
TPP	6.3	1.2 ab
CF	7.3	1.6 ab
TP-AT	7.5	1.7 ab
I	7.7	1.8 ab
TP-AN	8.0	1.9 ab
TPP-AT	8.5	2.2 bc
TPP-AN	9.7	2.8 bcd
AN	12.0	4.3 cd
CF-AN	12.8	4.9 d
CF-AT	13.1	5.2 d

<sup>y</sup> Datos transformados por arcoseno.

<sup>z</sup> Números seguidos por la misma letra no son significativamente diferentes ( $P=0.05$ ) de acuerdo a la prueba de medias DMS.

En la segunda evaluación el día 3 de mayo existieron dos niveles de significancia de acuerdo a la prueba de medias DMS con una media mínima en el tratamiento I de 3.5 por ciento contra una máxima de 7.4 por ciento en TPP-AT, el resto de los tratamientos tuvieron severidad similar (Cuadro 4.19).

Cuadro 4.19 Severidad en porcentaje de área foliar dañada por Cladosporium cucumerinum en plantas de melón Cucumis melo, 46 días después de trasplante. UAAAN, 1994.

TRATAMIENTO	TRANSFORMADOS <sup>y</sup>	SEVERIDAD EN % <sup>z</sup>	
I	10.7	3.5	a
TP	11.2	3.7	a
AN	11.5	4.0	a
CF	11.5	4.0	a
TPP	11.7	4.1	a
TP-AN	12.0	4.3	a
CF-AT	12.0	4.3	a
CF-AN	12.6	4.8	ab
TPP-AN	12.9	5.0	ab
TP-AT	14.1	5.9	ab
TPP-AT	15.7	7.4	b

<sup>y</sup> Datos transformados por arcoseno.

<sup>z</sup> Números seguidos por la misma letra no son significativamente diferentes ( $P=0.05$ ) de acuerdo a la prueba de medias DMS.

El día 11 de mayo se evaluó por tercera ocasión la severidad de la enfermedad determinándose diferencias significativas a cuatro niveles de acuerdo a la prueba de medias DMS, con un mínimo de 2.1 por ciento en el tratamiento I y un máximo de 8.6 por ciento en TPP-AN. Los valores de severidad de los tratamientos restantes fueron estadísticamente iguales (Cuadro 4.20).

La cuarta evaluación fue realizada el 23 de mayo, en la que la prueba de medias DMS indica diferencias significativas entre tratamientos a seis niveles con valores que fluctuaron

Cuadro 4.20 Severidad en porcentaje de área foliar dañada por Cladosporium cucumerinum en plantas de melón Cucumis melo, 54 días después de trasplante. UAAAN, 1994.

TRATAMIENTO	TRANSFORMADOS <sup>y</sup>	SEVERIDAD EN % <sup>z</sup>
I	8.3	2.1 a
CF	10.4	3.2 ab
AN	10.4	3.2 ab
TP	10.7	3.5 ab
CF-AN	11.4	3.9 bc
CF-AT	12.2	4.5 bc
TPP	13.2	5.2 bcd
TP-AT	13.7	5.6 bcd
TPP-AT	14.7	6.5 cd
TP-AN	15.0	6.7 cd
TPP-AN	17.0	8.6 d

<sup>y</sup> Datos transformados por arcoseno.

<sup>z</sup> Números seguidos por la misma letra no son significativamente diferentes ( $P=0.05$ ) de acuerdo a la prueba de medias DMS.

de un mínimo de 2.6 por ciento para CF a un máximo de 6.0 por ciento para TPP-AT, pero no se aprecian diferencias estadísticas en las severidades de los tratamientos restantes (Cuadro 4.21).

La quinta evaluación se efectuó el 1 de junio concluyéndose después del análisis estadístico que existió diferencia significativa a tres niveles de acuerdo a la prueba de medias DMS. Se observa la mínima severidad en CF-AN con 3.4 por ciento y un máximo de 9.1 por ciento en TP, sin



diferencias estadísticas entre si en las medias de severidad de el resto de los tratamientos intermedios (Cuadro 4.22).

Cuadro 4.21 Severidad en porcentaje de área foliar dañada por Cladosporium cucumerinum en plantas de melón Cucumis melo, 66 días después de trasplante. UAAAN, 1994.

TRATAMIENTO	TRANSFORMADOS <sup>y</sup>	SEVERIDAD EN % <sup>z</sup>	
CF	9.3	2.6	a
I	9.5	2.7	ab
AN	10.8	3.5	abc
TPP	11.1	3.7	abcd
TP	11.2	3.8	abcde
TPP-AN	11.7	4.1	abcdef
CF-AT	12.2	4.4	bcdef
CF-AN	12.6	4.8	cdef
TP-AN	13.9	5.6	def
TP-AT	14.0	5.8	ef
TPP-AT	14.2	6.0	f

<sup>y</sup> Datos transformados por arcoseno.

<sup>z</sup> Números seguidos por la misma letra no son significativamente diferentes (P=0.05) de acuerdo a la prueba de medias DMS.

Cuadro 4.22 Severidad en porcentaje de área foliar dañada por Cladosporium cucumerinum en plantas de melón Cucumis melo, 75 días después de trasplante. UAAAN, 1994.

TRATAMIENTO	TRANSFORMADOS <sup>y</sup>	SEVERIDAD EN % <sup>z</sup>	
CF-AN	10.6	3.4	a
I	10.6	3.4	a
CF	12.1	4.4	ab
CF-AT	12.1	4.4	ab
TPP	12.8	4.9	ab
AN	13.2	5.2	ab
TP-AN	13.6	5.5	ab
TP-AT	14.4	6.2	bc
TPP-AN	14.6	6.4	bc
TPP-AT	17.1	8.6	c
TP	17.6	9.1	c

<sup>y</sup> Datos transformados por arcoseno.

<sup>z</sup> Números seguidos por la misma letra no son significativamente diferentes (P=0.05) de acuerdo a la prueba de medias DMS.

La última evaluación se hizo el 8 de junio, en la que sólo se observaron tres niveles de significancia estadística con la prueba de medias DMS. La fluctuación fue desde un mínimo de 2.9 por ciento en CF-AT hasta un máximo de 6.9 por ciento en TP-AN, aparentemente sin diferencia estadística en los niveles de severidad de los tratamientos restantes (Cuadro 4.23).

Cuadro 4.23 Severidad en porcentaje de área foliar dañada por Cladosporium cucumerinum en plantas de melón Cucumis melo, a 82 días después de trasplante. UAAAN, 1994.

TRATAMIENTO	TRANSFORMADOS <sup>y</sup>	SEVERIDAD EN % <sup>z</sup>	
CF-AT	9.9	2.9	a
TPP	10.1	3.1	ab
I	10.2	3.1	ab
CF	10.8	3.5	ab
CF-AN	11.3	3.9	abc
AN	11.8	4.2	abc
TPP-AN	12.2	4.5	abc
TPP-AT	12.5	4.7	abc
TP	13.0	5.1	abc
TP-AT	13.8	5.7	bc
TP-AN	15.2	6.9	c

<sup>y</sup> Datos transformados por arcoseno.

<sup>z</sup> Números seguidos por la misma letra no son significativamente diferentes (P=0.05) de acuerdo a la prueba de medias DMS.

### Area Bajo la Curva de Progreso de la Enfermedad en Base a Severidad.

Cuando las epidemias provocadas por C. cucumerinum fueron evaluadas de manera global utilizando el área bajo la curva de progreso de la enfermedad (ABCPE) de las seis

evaluaciones de severidad antes analizadas (Figura 4.3) y se compararon estadísticamente mediante la prueba de medias DMS, determinándose seis niveles de significancia. La menor cantidad de enfermedad se registró en el tratamiento I con 129.7 de ABCPE mientras que los valores máximos fueron alcanzados por el tratamiento TPP-AT con 269.6 de ABCPE (Cuadro 4.24). Las aéreas de los tratamientos restantes fluctuaron en valores intermedios a los anteriores y fueron similares estadísticamente.

### Marchitez por Fusarium.

#### Fases Iniciales (Hojas muertas).

En las fases finales del cultivo se hizo notoria la muerte de hojas en la base del tallo por Fusarium oxysporum f. sp. melonis las que fueron contabilizadas el 6 de mayo, observándose hojas muertas en todos los tratamientos. Al analizar estadísticamente el número de hojas muertas en la base del tallo se observaron diferencias significativas a seis niveles de acuerdo a la prueba de medias DMS. El menor número de hojas muertas se observó en el tratamiento I con una media de 2.4 mientras el número máximo de hojas muertas fue observado en TP-AT que promedio 10.4. El resto de los tratamientos presentaron niveles de enfermedad intermedios entre las dos enfermedades (Cuadro 4.25).

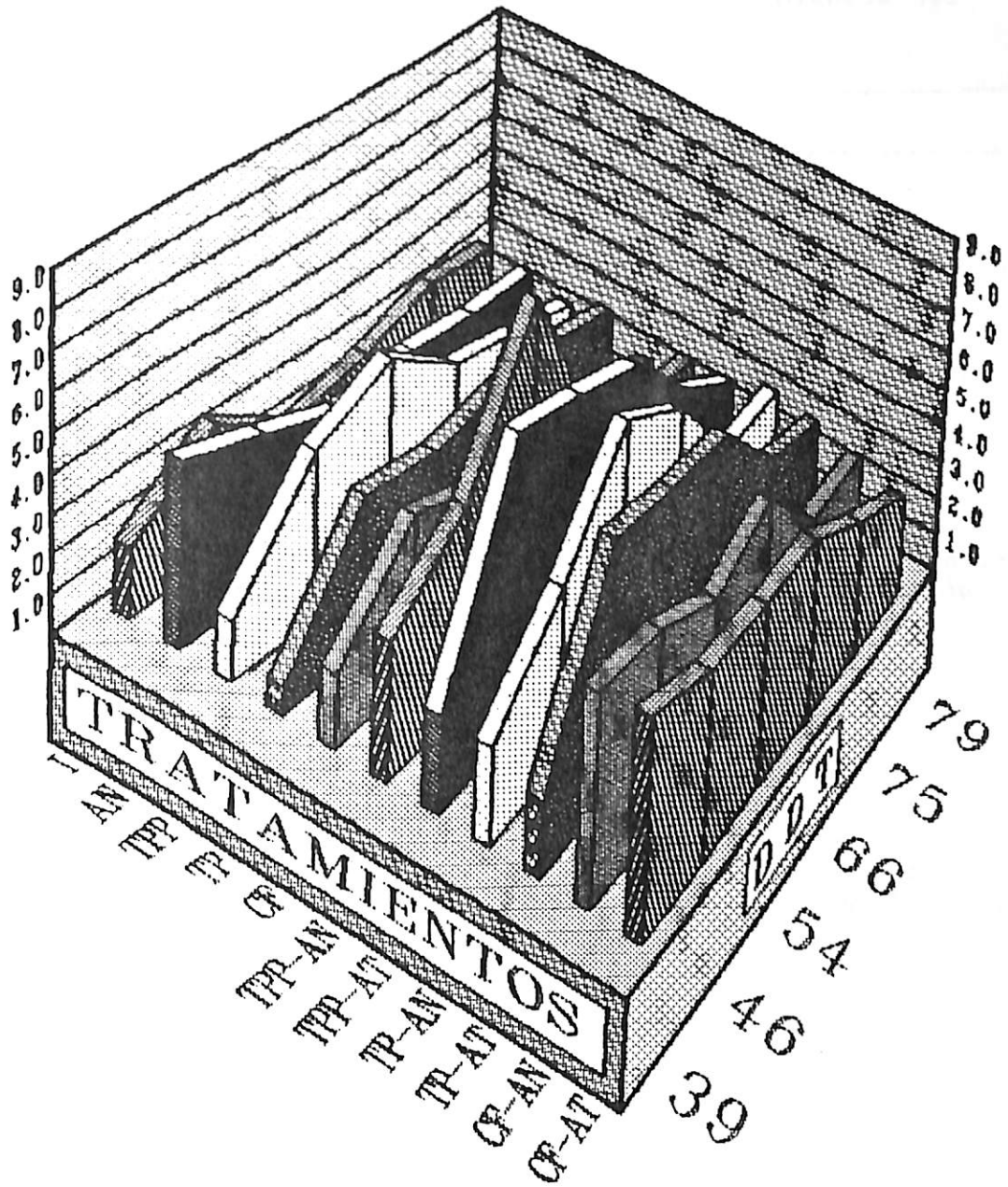


Figura 4.3 Curvas de progreso de la enfermedad de Cladosporium cucumerinum a partir de evaluaciones de severidad en hojas, expresada en porcentaje. UAAAN, 1994.

Cuadro 4.24 Areas bajo la curva de progreso de la enfermedad (ABCPE) de epidemias de Cladosporium cucumerinum en plantas de melón Cucumis melo, expresadas en severidad en porcentaje de área foliar dañada en distintos tratamientos con plástico. UAAAN, 1994.

TRATAMIENTO	ABCPE	<sup>z</sup>
I	129.7	a
CF	140.6	ab
TPP	165.8	abc
TP	175.8	abcd
AN	184.8	abcde
CF-AN	201.9	bcde
CF-AT	213.7	cdef
TP-AT	220.9	cdef
TP-AN	232.5	def
TPP-AN	240.7	ef
TPP-AT	269.6	f

<sup>z</sup> Números seguidos por la misma letra no son significativamente diferentes (P=0.05) de acuerdo a la prueba de medias DMS.

Cuadro 4.25 Número de hojas muertas en la base del tallo de plantas de melón Cucumis melo como síntoma inicial de marchitez provocada por Fusarium oxysporum f. sp. melonis. UAAAN, 1994.

TRATAMIENTO	MEDIA	<sup>z</sup>
I	2.4	a
CF	3.6	ab
TPP	3.8	abc
AN	5.3	bcd
TPP-AT	6.0	cd
TPP-AN	6.1	d
CF-AT	6.1	d
CF-AN	7.3	de
TP	7.3	de
TP-AN	8.6	ef
TP-AT	10.4	f

<sup>z</sup> Números seguidos por la misma letra no son significativamente diferentes (P=0.05) de acuerdo a la prueba de medias DMS.

### Severidad (Daño foliar).

Los síntomas aéreos provocados por Fusarium oxysporum f. sp. melonis expresados en porcentaje de área foliar dañada fueron evaluados a partir del 6 de mayo en 4 ocasiones. En la primera, la prueba de medias DMS nos indicó cinco niveles de significancia, correspondiendo el nivel mínimo de porcentaje de severidad al tratamiento I con 3.8 y el máximo al tratamiento TP-AT con 20.7 por ciento con valor de severidad intermedio en AN con 10.6 (Cuadro 4.26).

Cuadro 4.26 Severidad de síntomas aéreos provocados por marchitez por Fusarium oxysporum f. sp. melonis expresados en porcentaje de área foliar dañada en plantas de melón Cucumis melo, 49 días después de trasplante. UAAAN, 1994.

TRATAMIENTO	TRANSFORMADOS <sup>y</sup>	SEVERIDAD EN % <sup>z</sup>	
I	11.2	3.8	a
CF	13.4	5.4	ab
TPP	17.6	9.1	abc
AN	19.0	10.6	bcd
CF-AT	20.2	11.9	cd
CF-AN	20.8	12.6	cde
TP-AN	22.4	14.5	cde
TP	22.6	14.8	cde
TPP-AN	23.1	15.4	cde
TPP-AT	25.2	18.1	de
TP-AT	27.1	20.7	e

<sup>y</sup> Datos transformados por arcoseno.

<sup>z</sup> Números seguidos por la misma letra no son significativamente diferentes (P=0.05) de acuerdo a la prueba de medias DMS.

La segunda evaluación fue realizada el 1 de junio, presentándose 3 niveles de significancia entre tratamientos

de acuerdo a la prueba de medias DMS. El mínimo fue de 5.0 por ciento para CF y el máximo correspondió al TP que promedio 18.8 por ciento, el resto de las evaluaciones no difirieron estadísticamente (Cuadro 4.27).

Cuadro 4.27 Severidad de síntomas aéreos provocados por marchitez por Fusarium oxysporum f. sp. melonis expresados en porcentaje de área foliar dañada en plantas de melón Cucumis melo, 75 días después de trasplante. UAAAN, 1994.

TRATAMIENTO	TRANSFORMADOS <sup>y</sup>	SEVERIDAD EN % <sup>z</sup>	
CF	12.9	5.0	a
AN	14.3	6.1	a
CF-AN	15.3	7.0	a
CF-AT	15.5	7.2	a
TP-AN	15.8	7.4	a
I	17.2	8.7	a
TPP-AT	17.8	9.4	ab
TPP-AN	18.0	9.6	ab
TP-AT	18.7	10.2	ab
TPP	24.2	16.8	bc
TP	25.7	18.8	c

<sup>y</sup> Datos transformados por arcoseno.

<sup>z</sup> Números seguidos por la misma letra no son significativamente diferentes (P=0.05) de acuerdo a la prueba de medias DMS.

En la tercera evaluación se observaron cuatro niveles de significancia de acuerdo a la prueba de medias DMS, con un promedio mínimo de 4.3 por ciento para el tratamiento de CF-AT y el máximo en TP con una media de 20.7 por ciento las restantes severidades fueron similares (Cuadro 4.28).

En la ultima evaluación no existió diferencia significativa entre las medias de los tratamientos ya que la fluc-

Cuadro 4.28 Severidad de síntomas aéreos provocados por marchitez por Fusarium oxysporum f. sp. melonis expresados en porcentaje de área foliar dañada en plantas de melón Cucumis melo, 82 días después de trasplante. UAAAN, 1994.

TRATAMIENTO	TRANSFORMADOS <sup>y</sup>	SEVERIDAD EN %	<sup>z</sup>
CF-AT	12.0	4.3	a
CF	12.6	4.7	ab
AN	16.5	8.1	abc
CF-AN	16.9	8.5	abc
I	17.3	8.8	abc
TPP-AT	18.2	9.7	abcd
TP-AT	18.5	10.1	abcd
TPP	22.0	14.0	bcd
TP-AN	22.1	14.1	cd
TPP-AN	23.4	15.7	cd
TP	27.1	20.7	d

<sup>y</sup> Datos transformados por arcoseno.

<sup>z</sup> Números seguidos por la misma letra no son significativamente diferente (P=0.05) de acuerdo a la prueba de medias DMS.

tuación se dio con un mínimo de 10.9 por ciento para CF hasta un máximo de 21.6 por ciento para TP (Cuadro 4.29).

#### Area Bajo la Curva de Progreso de la Enfermedad en Base a Severidad.

Las curvas de progreso de la enfermedad utilizando los valores de severidad de los síntomas aéreos causada por F. oxysporum f. sp. melonis son mostradas en la Figura 4.4. En dicha figura se observan las diferencias en el desarrollo de la epidemia en los distintos tratamientos, estos valores de severidad fueron utilizados para calcular el área bajo la curva de progreso de la enfermedad (ABCPE) y hacer una comp-



Cuadro 4.29 Severidad de síntomas aéreos provocados por marchitez por Fusarium oxysporum f. sp. melonis expresados en porcentaje de área foliar dañada en plantas de melón Cucumis melo, 90 días después de trasplante. UAAAN, 1994.

TRATAMIENTO	TRANSFORMADOS <sup>y</sup>	SEVERIDAD EN %	<sup>z</sup>
CF	19.3	10.9	a
AN	19.6	11.2	a
CF-AN	21.2	13.1	a
CF-AT	23.3	15.6	a
I	25.0	17.9	a
TP-AT	25.0	17.8	a
TPP-AT	25.0	17.8	a
TPP-AN	26.6	20.0	a
TPP	26.9	20.5	a
TP-AN	27.1	20.8	a
TP	27.7	21.6	a

<sup>y</sup> Datos transformados por arcoseno.

<sup>z</sup> Números seguidos por la misma letra no son significativamente diferentes ( $P=0.05$ ) de acuerdo a la prueba de medias DMS.

aración estadística de las epidemias en los distintos tratamientos ( Cuadro 4.30 ). Esta comparación mostró que el tratamiento CF presentó la menor ABCPE con valor de 284.4, sin una diferencia significativa a I, AN, CF-AT y CF-AN, superiores fueron las medias del resto de los tratamientos a cinco niveles de significancia de acuerdo a la prueba de medias DMS con un máximo que correspondió al tratamiento de TP con 849.9 de ABCPE, el resto fueron estadísticamente semejantes.

Cuando la producción total se correlaciono, con áreas bajo la curva de progreso de la enfermedad de incidencia y severidad de Cladosporium y severidad de los síntomas aéreos

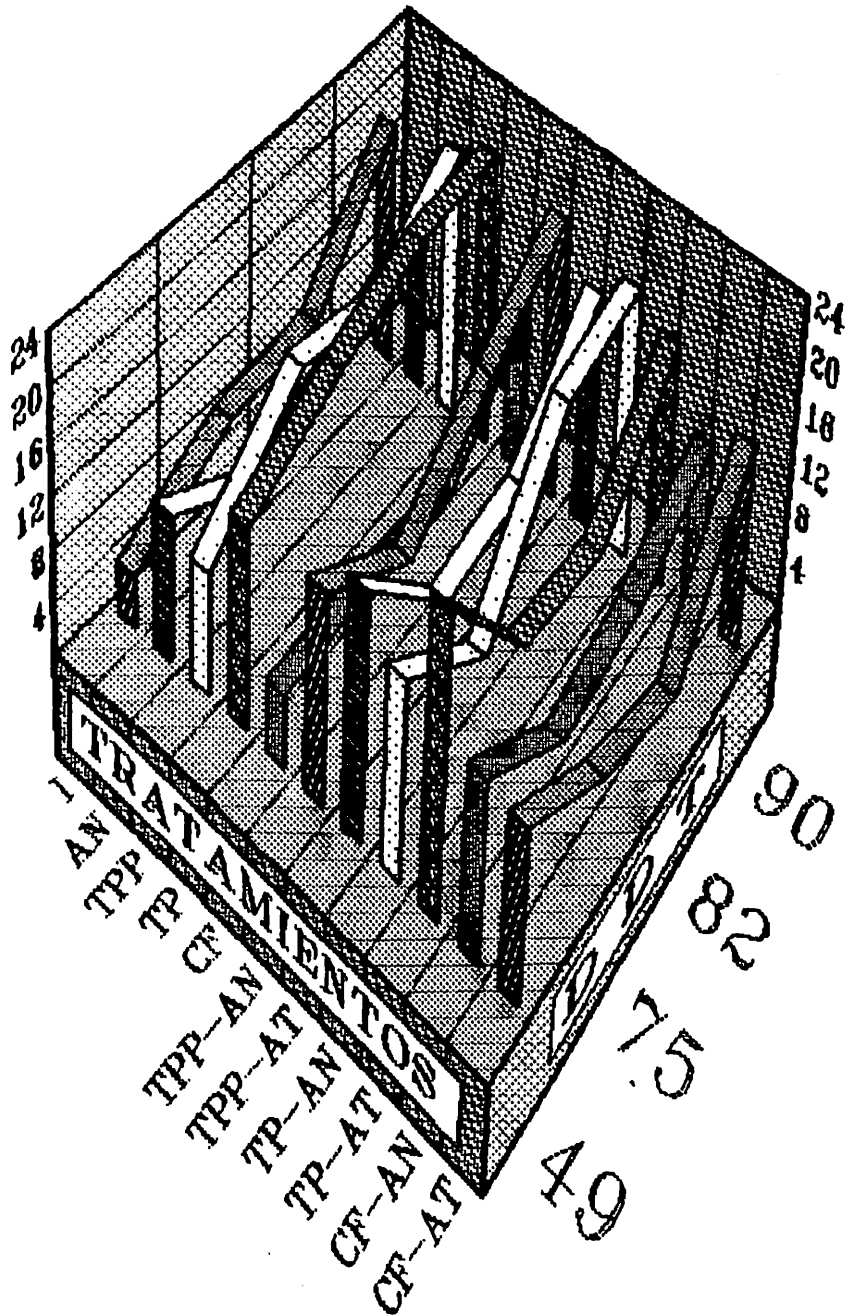


Figura 4.4 Curvas de progreso de la enfermedad de Fusarium oxysporum f. sp. melonis a partir de evaluaciones de severidad en hojas, expresada en porcentaje. UAAAN, 1994.

Cuadro 4.30 Areas bajo la curva de progreso de la enfermedad (ABCPE) de epidemias provocadas por Fusarium oxysporum f. sp. melonis en melón Cucumis melo a partir de evaluaciones de severidad en porcentaje de área foliar dañada en distintos tratamientos con plástico. UAAAN, 1994.

TRATAMIENTO	ABCPE	<sup>z</sup>
CF	284.4	a
I	363.0	ab
AN	427.6	abc
CF-AT	448.7	abc
CF-AN	471.1	abcd
TP-AN	592.6	bcde
TPP-AT	642.8	cde
TPP-AN	661.2	cde
TPP	663.8	cde
TP-AT	741.4	de
TP	849.9	e

<sup>z</sup> Números seguidos por la misma letra no son significativamente diferentes (P=0.05) de acuerdo a la prueba de medias DMS.

de Fusarium, los coeficientes de correlación indicaron, sólo en una variable, una cierta relación directa y fueron de 0.139 para incidencia de Cladosporium, 0.63 para severidad de Cladosporium y 0.272 para Fusarium con probabilidades al 32, 97 y 59 por ciento en la prueba de F. Cuando se correlacionó la longitud de la guía principal con el ABCPE determinada por la severidad de Cladosporium se obtuvo coeficiente de correlación de 0.80.

## DISCUSION

### Efecto Sobre Crecimiento.

Todos los tratamientos que utilizaron plásticos, incrementaron de manera significativa la longitud de la guía principal excepto acolchado negro (AN) y el numero de hojas en esta guía excepto AN y cubierta flotante (CF), con respecto a el tratamiento intemperie (I), al 24 de abril. Este efecto puede deberse al incremento de temperatura del suelo y la temperatura media diaria del aire, lo que permitió la acumulación de más unidades calor arriba del limite de temperatura inferior de 10°C (Bonanno y Lamont, 1987 y Valadez, 1990). Esta acumulación de UC y la disponibilidad de iluminación, humedad, CO<sup>2</sup> y nutrientes permitió activar más su metabolismo, acelerando su ciclo (Oebker, 1974 y Wittwer, 1993), en un clima exterior aún no muy favorable. Este efecto de abrigo duro los primeros 15 días después de trasplante para cubiertas flotantes; los primeros 30 días para túneles y durante todo el ciclo para tratamientos con acolchados. El incremento en desarrollo de las guías indujo un amarre de frutos más temprano y un crecimiento de estos frutos significativamente más rápido en comparación con el tratamiento I,

de acuerdo a cuantificaciones de numero de frutos y tamaño de los mismos realizada el 24 de abril.

### Efecto Sobre la Producción.

La estimación de producción al 27 de mayo, sugiere diferencias en producción total o producción temprana, lo que en los dos casos reflejaría las bondades de los tratamientos con plástico. Se puede asegurar que la producción estimada fue inferior, a la que finalmente se obtuvo en los tratamientos, considerando que, aún cuando los frutos de mayor tamaño a esa fecha estaban próximos a cosecharse y no crecieron más, muchos de los frutos de calibres menores siguieron aumentando de tamaño y peso, e incluso, frutos que no se consideraron para la estimación de producción, por no tener red formada, llegaron a cosecharse comercialmente, debido a que el período de cosecha fue prolongado, a que durante la cosecha no se maltrato la planta y a que los riegos se prolongaron más de lo normal en este período.

La estimación de producción presentó los mayores promedios, en tratamientos que utilizaron túneles o cubiertas flotantes más acolchados, debido probablemente a que inicialmente tuvieron un efecto de abrigo proporcionado por los túneles y las cubiertas flotantes que les permitió mayor desarrollo vegetativo y fenológico al 24 de abril. Después de su remoción, los acolchados siguieron proporcionando condi-

ciones favorables a las plantas en su sistema radicular a lo largo del ciclo que según Taber (1993) es muy importante para propiciar desarrollo en plantas de melón. Sobresale por su valor significativamente superior, el tratamiento cubierta flotante más acolchado transparente (CF-AT). Esto pudo deberse, a que la cubierta flotante proporcionó condiciones más favorables que indujeron un crecimiento rápido y aún cuando sólo permaneció sobre las plantas la mitad del tiempo que los túneles, indujo más temprano y mayor desarrollo de frutos que el resto de los tratamientos, lo que indica que es una buena opción para la región, ya que suprime el uso de arcos usados para sostener los túneles, y elimina los problemas de destape por los fuertes vientos de principios de año. Otra opción económicamente viable es túnel de polietileno (TP), que presentó niveles de producción similares a tratamientos que incluyeron túnel o cubierta flotante más acolchado, probablemente debido a su condición de estar completamente cerrado y el volumen de aire que alcanza a abrigar le dio un gran impulso inicial a la planta; además permitió que con perforaciones, se polinizaran las primeras flores femeninas aún sin remover los túneles lo que le permitió alcanzar promedios de producción altos. Por su parte túnel de polietileno perforado (TPP), que al 24 de abril había propiciado gran desarrollo vegetativo, a finales del ciclo sin el beneficio de un acolchado, promedio niveles de producción estimada inferiores al resto de los tratamientos con plásticos.

Los valores mínimos de estimación de producción se obtuvieron en tratamientos como I, CF, AN y TPP, donde no se combinó ninguna cubierta más un acolchado. Nuevamente esto parece estar muy relacionado con un menor incremento de la temperatura del suelo.

### Efecto Sobre Enfermedades Fungosas

Considerando que los patógenos evaluados difirieron en fecha de aparición, severidad e incidencia es conveniente hacer las siguientes consideraciones generales.

El patógeno Alternaria cucumerina presentó una incidencia inicial muy alta en plantas jóvenes, debido, a que la epidemia se inicio desde invernadero, ya en campo, redujo su incidencia, convirtiéndose en una enfermedad sin importancia.

La epidemia causada por Cladosporium cucumerinum se inicio aproximadamente 15 días después del trasplante, y aún cuando se utilizaron productos químicos para su control la epidemia permaneció hasta el final del ciclo de cultivo.

El patógeno Fusarium oxysporum f. sp. melonis fue advertido en las plantas de melón hasta ya iniciado el "amarre" de frutos, sin embargo de ahí en adelante sus efectos nocivos sobre las plantas fueron en aumento en la

mayoría de los tratamientos, hasta llegar a causarles la muerte a gran número de plantas infectadas.

La discusión de los efectos de los distintos métodos de producción con plásticos sobre las epidemias evaluadas, será discutida de manera individual por patógeno.

#### Tizón de la Hoja por *Alternaria*.

Todos los tratamientos, ocho días después de trasplante, tenían la misma incidencia de la enfermedad, debido probablemente, a que estuvieron bajo las mismas condiciones ambientales, y de cantidad de inóculo en invernadero. Ya en campo, las condiciones medio ambientales fueron diferentes a invernadero y variaron entre los tratamientos, afectando la incidencia del patógeno.

A 16 días del trasplante, los tratamientos túnel de polietileno más acolchado negro (TP-AN) y túnel de polietileno más acolchado transparente (TP-AT) que tuvieron más temperatura y humedad relativa, promediaron significativamente más enfermedad, estos tratamientos favoreciendo al patógeno ya presente, con su efecto de "incubación", favorable a hongos en general (Jarvis, 1992), y en particular a *A. cucumerina*, ya que de acuerdo a Sherf y MacNav (1986), desarrolla bien entre 10.4 y 32.4°C., y para la germinación de sus conidias, requiere, de al menos, 18 horas de humedad



relativa alta. Ligeramente inferiores fueron I y AN donde la incidencia de la enfermedad alcanzada pudo deberse a que la planta sufría estrés por baja temperatura, no crecía ni se nutría favorablemente, condiciones que de acuerdo a Chupp y Sherf (1960) favorecen al patógeno, además, el inóculo secundario se diseminaba fácilmente de una planta a otra a través del viento por no estar cubiertas. Similares en niveles de incidencia fueron cubierta flotante más acolchado negro (CF-AN), CF-AT y TP, probablemente debido, a que la temperatura o principalmente la humedad no alcanzaron los niveles óptimos para el patógeno.

Los tratamientos que promediaron menor cantidad de enfermedad fueron túnel de polietileno perforado más acolchado negro (TPP-AN), túnel de polietileno perforado más acolchado transparente (TPP-AT) y CF, que indujeron crecimiento activo en la planta, sin una temperatura ni humedad relativa altas que favorecieran al patógeno.

Alternaria cucumerina es un patógeno, que progresa mejor en plantas débiles, sujetas a estrés nutritivo como lo mencionan Chupp y Sherf (1960), en el experimento, las condiciones nutricionales de las plantas mejoraron, ya que en invernadero estaban en una charola de 160 cavidades, con crecimiento radicular limitado, y pasaron a campo, donde se le proporciono agua y nutrientes por sistema de goteo, que les permitieron un crecimiento sin estrés alimenticio, aún

cuando algunos tratamientos pasaron por un período de adaptación post-trasplante, donde la enfermedad progresa. La epidemia, después de tres semanas, en plantas bien nutridas, con crecimiento activo y con aplicaciones de productos químicos preventivos, disminuyó mucho su incidencia y dejó de ser un problema fitopatológico.

"Rofía" causada por Cladosporium cucumerinum.

Cuando la enfermedad se evaluó por primera vez, la incidencia de la enfermedad nos indica que existió un aislamiento de las plantas propiciado por los tratamientos con túnel, ya que su cuantificación fue menor en estos, que a esa fecha, tenían sólo una perforación de 10 cm de diámetro cada 2 m. Como intermedio en incidencia, se presentó I, que estuvo sujeto a inoculación libre del patógeno por viento, y donde las plantas tenían poca velocidad de desarrollo. Los tratamientos con mayor cantidad de enfermedad fueron por una parte CF, CF-AN y CF-AT, que aún cuando inicialmente estaban cubiertos y habían tenido un crecimiento vigoroso influenciados por la cubierta flotante, se habían destapado desde 14 días antes, y tenían, a diferencia de los demás tratamientos, pequeñas lesiones en las hojas, producto de la fricción de la cubierta flotante como las señaladas por Wells y Loy (1985), dichas heridas pudieron ser aprovechadas por el patógeno, para una más fácil penetración directa. Similar a las cubiertas flotantes estuvo AN, que estuvo sujeto a una

inoculación aérea constante, presentaba condiciones de poco abrigo de temperatura y menor tasa de desarrollo de la planta que favorecen al patógeno según Walker (1950).

El efecto de aislamiento inicial fue decreciendo gradualmente, ya que para la segunda evaluación, a dos días de que se quitaran los túneles y a nueve días de que se empezaron a ventilar, la incidencia de la enfermedad se incremento en túneles, pero los valores máximos se siguieron observando en las cubiertas flotantes más acolchados.

A la tercera evaluación los túneles tenían nueve días de removidos y ya tenían la misma incidencia de la enfermedad que las cubiertas flotantes más acolchados, no existió diferencia significativa entre tratamientos.

Para la última evaluación algunos tratamientos que habían tenido túnel superaron a las cubiertas flotantes. Lo anterior nos indica que los túneles, mientras estuvieron cubiertos, indujeron un mayor crecimiento en las plantas y estaban aislados del patógeno, pero ya destapados, y con más cantidad de inóculo, por ser un C. cucumerinum un patógeno policíclico fueron infectados a un ritmo cada vez mayor.

La interpretación de que existió un aislamiento propiciado por los túneles, que retraso el inicio de la epidemia provocada por C. cucumerinum, se corrobora, al

analizar la fecha en la que probablemente existía 1 por ciento de incidencia de enfermedad, que en el caso de los túneles se estima entre 24.4 y 29.3 días después del trasplante o entre el 12 y 17 de abril, este dato coincide aproximadamente, con el inicio de ventilación que se realizó el día 17 de abril. Por su parte, la estimación del inicio de la epidemia en I y asumiendo por consiguiente, la misma, para el resto de los tratamientos a esa fecha destapados, nos indica que el 1 por ciento se presentó 27 días antes que los tratamientos con túnel, casi a la fecha de trasplante (3 días antes del trasplante), sin embargo esta estimación no se debe interpretar, como que la enfermedad se inicio en invernadero, ya que, en los túneles se presentó hasta que se inicio su ventilación, y en tratamientos descubiertos se empezaron a notar los primeros síntomas el día 8 de abril, 20 días después de trasplante, y esta enfermedad tiene un período de incubación de sólo 5 días de acuerdo a Walker (1950). Sin embargo los datos anteriores aunque sin mucha exactitud nos indican que si existió un retraso de la epidemia.

Analizando evaluaciones de área bajo la curva de progreso de la enfermedad provocada por C.cucumerinum, se hace notorio que el retraso de la epidemia, fue lo que más influyo para que en los tratamientos que tuvieron túneles hubiera menos ABCPE que la alcanzada por los tratamientos con cubierta flotante más acolchado y AN que fueron los máximos.

Los valores intermedios de ABCPE se presentaron en I y CF que tuvieron poco desarrollo vegetativo y estuvieron sujetos a inoculación por viento.

La severidad de esta enfermedad fluctuó en todos los tratamientos a niveles menores del 10 por ciento de área foliar dañada en las distintas fechas de evaluación, de tal manera que no fue un problema grave, una razón de lo anterior puede ser que la temperatura iba en aumento y la humedad relativa imperante en esa época fluctuaba de 30 a 47 por ciento. Las dos condicionantes señaladas hacían que el patógeno se retirara cada vez más de sus condiciones óptimas de temperatura y humedad de 20 - 22°C y 86 - 100 por ciento respectivamente (Dixon, 1981). A esto hay que agregar que se realizaron aplicaciones de fungicidas dirigidas a su control.

A pesar de lo anterior, se observó una diferencia en la cantidad de enfermedad entre tratamientos, medida como área bajo la curva de progreso de la enfermedad (ABCPE). Al comparar sus valores, se observa, que los tratamientos TP-AN, TP-AT, TPP-AN, TPP-AT, CF-AN Y CF-AT, sumaron más enfermedad, este grupo de tratamientos tienen en común el uso de acolchados. El tratamiento más sano fue I y, en posición intermedia, estuvieron AN, TP y TPP, y CF. Tratando de interpretar los resultados anteriores, cabe mencionar que los tratamientos más severamente dañados, eran, en esa época, los que tenían más desarrollo vegetativo y fenológico producto de la

influencia de abrigo inicial proporcionado por los túneles y las cubiertas flotantes más los acolchados, su ritmo de crecimiento de manera natural tendía a disminuir, pues tenían los frutos de mayor tamaño y el desarrollo vegetativo se redujo, a esto hay que agregar, que al destaparse, pasaron por un período de adaptación, que detuvo aún más su crecimiento vegetativo. Por su parte los tratamientos con sólo túnel o cubierta flotante, eran fenológicamente más jóvenes, que, aún cuando entraron en un período de estrés al destaparse, debían aumentar aún su área foliar y siguieron creciendo influenciados por el ambiente cada vez más favorable. El tratamiento más beneficiado con el cambio de condiciones medio ambientales, fue I, que después de un período de crecimiento muy lento por condiciones climáticas adversas, iniciaba apenas un crecimiento vigoroso, a un ritmo cada vez mayor.

Lo anterior parece indicar, que los tratamientos que disminuyeron su ritmo de desarrollo, permitieron que en ellos, la severidad aumentara, mientras que los tratamientos que aún tenían un ritmo de desarrollo intenso o que apenas se intensificaba, lograron inhibir con su crecimiento la colonización del patógeno, lo anterior se expresa considerando que la temperatura media ambiental en esas fechas fluctuó entre los 22 y los 25°C, y este rango, tiende a ser adverso para este patógeno, ya que de acuerdo a lo que menciona Dixon (1981), *C. cucumerinum*, es un patógeno que se desarrolla

mejor cuando la temperatura promedia 19°C. A temperaturas mayores, según establecieron Pierson y Walker (1954), disminuye su capacidad de colonización dentro de la planta, debido a que cuando existen condiciones adecuadas para un crecimiento rápido de la planta hospedera, esta tiende a colapsar sus células afectadas por el patógeno y se producen sólo lesiones localizadas, con porcentajes de severidad bajos, disminuyendo la frecuencia de nuevas infecciones.

Si asumimos que los tratamientos con túnel o cubierta flotante más acolchado disminuyeron su ritmo de crecimiento vegetativo después de su remoción y se analiza la relación que existe entre la longitud de la guía principal al momento de destapar los túneles y el ABCPE de severidad de C. cucumerinum, se observa una relación positiva con un coeficiente de correlación de 0.89 y una  $r^2$  de 0.80 o sea que los tratamientos más desarrollados, fueron a partir de esa fecha más severamente afectados por el patógeno, sucediendo lo contrario con los menos desarrollados. Pudo también influir el hecho, que los tratamientos más severamente dañados, fueron los que a esa fecha, tenían más área foliar y estaban menos intemperizados pudiendo ser más susceptibles a la infección y colonización de C. cucumerinum.

**Marchitez por Fusarium.**



Para el análisis de esta enfermedad primeramente es necesario aseverar que en el área experimental, debió existir una cantidad similar de inóculo primario de Fusarium oxysporum f. sp. melonis. considerando que al menos en los dos años anteriores, se cultivó melón y existió problema de marchitez, y es probable que se incrementara y uniformizara la cantidad de inóculo en el terreno (Banihashemi y deZeeuw, 1975), además, en la última evaluación, los niveles de severidad entre tratamientos fue similar.

La expresión de síntomas aéreos estuvo, influenciada por los distintos sistemas de producción con plásticos. Los tratamientos con túnel o cubierta flotante con o sin acolchado, propiciaron temperaturas más altas en el suelo, comparados con I y CF (Motsenbocker y Bonanno 1989). Esto debió influir en F. oxysporum f. sp. melonis, ya que los síntomas aéreos iniciales de número de hojas muertas en la base del tallo y severidad en área foliar dañada en la primera evaluación, tuvieron promedios mayores en estos tratamientos, indicándonos un adelanto en el ciclo de la enfermedad.

Esto resulta más claro si consideramos que una temperatura de suelo de 18 a 22°C es la óptima, para la expresión de síntomas en esta enfermedad de acuerdo a Dixon (1981) y el calor adicional proporcionado por acolchados o túneles, le pudo favorecer, ya que la temperatura media del aire unos días antes, fluctuaba apenas entre 20 y 21°C.



En la segunda evaluación, los tratamientos que incluían acolchado, disminuyeron sus valores de severidad. En la tercera evaluación, los tratamientos que incluían acolchados negros incrementaron su severidad, no así los de acolchado transparente, que incluso algunos disminuyeron. En estas dos evaluaciones intermedias, los acolchados al parecer influenciaron negativamente la expresión de síntomas, probablemente debido a que las temperaturas en el suelo bajo acolchado, eran mayores que la óptima para el patógeno, considerando que la temperatura ambiente fluctuaba en esas fechas ya entre los 28 y 29°C y bajo los acolchados debió estar más alta (Bonanno y Lamont, 1987). Este efecto adverso al patógeno fue más notorio en tratamientos con acolchado transparente.

En la cuarta evaluación la enfermedad alcanzo niveles similares de severidad de síntomas aéreos en todos los tratamientos. debido probablemente a que la planta estaba en franca senescencia, con 15 días de corte y con una disminución en la cantidad de riego, se indujeron condiciones benéficas para el patógeno, entre otras, de humedad de suelo baja, opinión de acuerdo a Banihashemi y deZeeuw (1975) y Stover (1953), por lo que enfermedad se expreso de manera similar entre tratamientos.

Cuando se comparó el área bajo la curva de progreso de la enfermedad ( ABCPE ), lo indicado anteriormente se hizo

patente, ya que los tratamientos con túneles promediaron mayor ABCPE y las menores evaluaciones se observaron en los tratamientos que calentaron menos el suelo, como intemperie, acolchado negro y cubierta flotante lo que nos parece confirmar que los plásticos influyen de manera notoria sobre la enfermedad causada por F. oxysporum f. sp. melonis.

El hecho que distintos tratamientos con plástico hayan tenido en algunos casos problemas más fuertes en las enfermedades evaluadas no implica que los métodos de producción no sean recomendables, por lo contrario, en el presente trabajo se corrobora una vez más, el beneficio de la utilización de plásticos en sus distintas formas en la producción de melón, sobre todo para inducir una cosecha temprana. Si embargo se hace la observación, que este tipo de estudios deben de realizarse con el fin de conocer la influencia de los métodos de producción con plásticos para tratar de definir estrategias de manejo de enfermedades acordes a las modificaciones inducidas por estos métodos de producción, con el fin de hacerlos más rentables.

Para su uso óptimo, pudiera ser recomendable, tratar de evitar abrir los túneles para que no se introduzca inóculo y para que la planta no sufra estres de humedad relativa y temperatura que variara de acuerdo a la época en que se estén utilizando, para lo cual sería necesario elegir un terreno donde no existan problemas graves de malezas perennes y hacer

## CONCLUSIONES

Los túneles y cubiertas flotantes más acolchados propician un mayor desarrollo vegetativo y fenológico en comparación al tratamiento intemperie.

La producción estimada es mayor en tuneles de polietileno mas acolchado y cubierta flotante más acolchado transparente, comparados con tratamiento intemperie.

Algunos tratamientos con plástico tuvieron problemas fitopatológicos más fuertes que el tratamiento intemperie, sin embargo, no existe una relación negativa entre la cantidad de enfermedad y los niveles de producción.

Los túneles de polietileno con acolchado, inducen mayor incidencia de Alternaria cucumerina en plántulas de trasplante ya inoculadas.

Los túneles ejercen un aislamiento físico de las plantas, que retrasa el inicio de la epidemia de Cladosporium cucumerinum, promediando en algunos casos menor área bajo la curva de progreso de la enfermedad (ABCPE).

Los túneles y cubiertas flotantes más acolchado inducen una mayor severidad de Cladosporium cucumerinum al ser evaluados como ABCPE.

La marchitez causada por Fusarium oxysporum f. sp. melonis, es más severa a su inicio, en tratamientos con túneles y cubiertas flotantes más acolchado, en relación al tratamiento intemperie.

El área bajo la curva de progreso de la enfermedad obtenida de severidad de síntomas aéreos de F. oxysporum f. sp. melonis, es mayor en tratamientos con túneles y cubiertas flotantes mas acolchado, en comparación a tratamiento intemperie.

## RESUMEN

Plantas de melón (Cucumis melo L.) del híbrido "Primo" de Northrup King, de trasplante e irrigadas por sistema de goteo con cinta, fueron utilizadas para establecer 11 tratamientos con plásticos, que incluyeron: acolchados de polietileno transparente y negro, túneles de polietileno perforados y no perforados, y cubiertas flotantes de poliéster. Para determinar la influencia que los plásticos ejercían sobre ellas, fueron evaluadas dos enfermedades aéreas, el tizón de la hoja causado por Alternaria cucumerina y la "Roña" de las cucurbitáceas causada por Cladosporium cucumerinum así como, la enfermedad de suelo que induce marchitez en melón causada por Fusarium oxysporum f. sp. melonis.

La influencia de los tratamientos plásticos fue variable, de acuerdo a la enfermedad. Los túneles favorecieron al tizón de la hoja, ya que las plantas que venían infectadas de invernadero tuvieron una incidencia mayor, ya en campo, en los tratamientos túnel no perforados y cubierta flotante, probablemente debido a la mayor humedad y temperatura que propician, en comparación de túnel perforado y tratamientos sin cubierta. Por su parte, a la también enfer-

medad foliar, causada por C. cucumerinum le fue adversa la influencia de los plásticos, ya que el patógeno fue afectado en su dispersión, y los tratamientos que tuvieron túneles, en general, indujeron un aislamiento de las plantas hasta que los túneles fueron ventilados; sin embargo, después de retirados estos, el área bajo la curva de progreso de la enfermedad, a partir de su severidad, nos indico valores más altos en estos tratamientos. Los síntomas aéreos de la marchitez por fusarium fueron observados primero en plantas que tenían algún tratamiento con plástico en comparación con el testigo. Además, la severidad de estos síntomas, evaluada como área bajo la curva de progreso tubo medias significativamente más altas en tratamientos que utilizaron plásticos.

Al cuantificarse el desarrollo vegetativo y número de frutos al quitar los túneles, los tratamientos con plástico, promediaron mayor desarrollo y "amarre" de frutos más temprano. Al analizar una estimación de producción al final del ciclo, los tratamientos que combinaron túnel y acolchado o cubierta flotante y acolchado promediaron valores de producción significativamente más altos. Sin embargo, aún cuando el tratamiento testigo sin plásticos fue el que generalmente cuantificó menores valores de enfermedad, fue significativamente menor que algunos tratamientos con plásticos en los niveles de producción estimados.

## LITERATURA CITADA

- Alexopoulos, C. J. and C. W. Mims. 1979. Introductory Micology. 3 ed. John Wiley and Sons. United States of America 632p.
- Avila M., M. E. y F. Ahumada B. 1991. Plásticos, Herbicidas y Fechas de Siembra para Producción de Melón (Cucumis melo L.) de Exportación en el Valle de Guaymas-Empalme, Sonora. Memorias del I Congreso Regional de la DGETA Zona Norte. México. p. 25.
- Banihashemi, Z. and D. J. deZeeuw. 1975. The Behavior of Fusarium oxysporum f. sp. melonis in the Presence and Absence of Host Plants. *Phytopathology*. 65 (11):1212-1217. United States of America.
- Barnett, H. L. and B. B. Hunter. 1972. Illustrated Genera of Imperfect Fungi. 3 ed. Burgess Publishing Company. United States of America. 241p.
- Bell, C. E. 1989. Muskmelons (Cucumis melo) and Watermelons (Citrullus melo). In: Principles of Weed Control in California. California Weed Conference. 2 ed. United States of America. 511p.
- Bernhart, E.; J. Dodson and J. Watterson. 1988. Cucurbit Diseases, A Practical Guide for Seedsmen, Growers & Agricultural Advisors. Cal. Graphics. United States of America. p. 7, 16 y 20.
- Bonanno A. R. and W. L. Lamont. 1987. Effect of Poliethylene, Mulches, Irrigation Method, and Row Covers on Soil and Air Temperature and Yield of Muskmelon. *Journal of the American Society for Horticultural Science*. 112(5):735-738. United States of America.
- Booth, C. 1977. *Fusarium Laboratory Guide to the Identification of the Major Species*. Commonwealth Mycological Institute. England. 58p.
- Campbell, C. L. and L. V. Madden. 1990. Introduction to Plant Disease Epidemiology. John Wiley and Sons. Uited States of America. 532p.
- Chandler, L. D. and C. E. Thomas. 1991. Effect of Leaf Miner Feeding Activity on the Incidence of Alterna-

- ria Leaf Blight Lesions on Muskmelon Leaves. Plant Disease. 75(9):938-940. United States of America.
- Chupp, Ch. and A. F. Sherf. 1960. Vegetable Disease and Their Control. The Ronald Press Company. United States of America. 693p.
- Dixon, G. R. 1981. Vegetable Crop Diseases. MacMillan Publishers LTD. Hong Kong. 404p.
- Douglas, D. R. 1970. The Effect of Inoculum Concentration on the Apparent Resistance of Muskmelon to Fusarium oxysporum f. sp. melonis. Canadian Journal Botanic. 48:687-693. Canada.
- Dufault, R. J. 1986. Influence of Nutritional Conditioning on Muskmelon Transplant Quality and Early Yield. Journal of the American Society for Horticulture Science. 111(5):698-703. United States of America.
- Freeman, S., and R. J. Rodriguez. 1993. A Rapid Inoculation Technique for Assessing Pathogenicity of Fusarium oxysporum f. sp. niveum and Fusarium oxysporum f. sp. melonis on Cucurbits. Plant Disease. 77:1198-1201. United States of America.
- Granados A., N. 1989. La Rotación con Leguminosas como Alternativa para Reducir el Daño por Fitopatógenos del Suelo y Elevar la Productividad del Agroecosistema Maíz en el Trópico Húmedo. Tesis. Maestría. Colegio de Posgraduados. México. p. 45-46.
- Guenko, G. 1983. Fundamentos de la Horticultura Cubana. Editorial Pueblo y Educación. Cuba. p. 120-126.
- Hanlin R. T. 1990. Illustrated Genera of Ascomycetes. 2 ed. The American Phytopathological Society. United States of America. 263p.
- Hemphill, D. D., Jr. and S. T. Mansour. 1986. Response of Muskmelon to Three Floating Row Covers. Journal of the American Society for Horticulture Science. 111(4):513-517. United States of America.
- Hwang, S. C., H. Y. Cheng, and C. C. Tu. 1987. The Effects of Disease and Insects Pests on Muskmelon by PE Sheet Tunnel Cultivation. Research Bulletin Tainan District. Agricultural Improvement Station. Taiwan 21:25-32.
- Hernández H., V. y P. Cano R. 1990. Sphaerotheca fuliginea, Agente Causal de la Cenicilla del Melón y sus Razas Fisiológicas en la Comarca Lagunera. Memo-



rias del XVII Congreso Nacional de Fitopatología. Sociedad Mexicana de Fitopatología. p. 7.

- Ibarra J., L. y A. Rodríguez P. 1991. Acolchado de Suelo con Películas Plásticas. Editorial Limusa. México. 132p.
- Ilic, P. 1990. Plastic Tunnels for Early Vegetable Production, Are They for You?. Cooperative Extension. University of California. United States of America. 12p.
- Jackson, C. R. 1959. Symptoms and Host-Parasite Relations of the *Alternaria* Leaf Spot Disease of Cucurbits. *Phytopathology*. 49:731-734. United States of America.
- Jarvis, W. R. 1992. Managing Diseases in Greenhouse Crops. American Phitopathological Society. United States of America. 288p.
- Johnson, A. W., D. R. Sumner, and C. A. Jaworski. 1979. Effect of Film Mulch, Trickle Irrigation, and DD-Mencs on Nematodes, Fungi, and Vegetable Yields in a Multicrop Production System. *Phytopathology* 69:1172-1175. United States of America.
- Joly, P. 1967. Key for Determination of the Most Common Species of the Genus *Alternaria* (Nees) Wiltsh. Emend. Joly. *Plant Disease Reporter*. 51:296-298. United States of America.
- Kuc, J. 1962. Production of Extracellular Enzymes by *Cladosporium cucumerinum*. *Phytopathology*. 52(9):961-963. United States of America.
- Lamont, W. J., Jr. 1993. Plastic Mulches for the Production of Vegetable Crops. *Hort Technology*. 3(1):35-39. United States of America.
- Latin, R. X. 1992. Modeling the Relationship Between *Alternaria* Leaf Blight and Yield Loss in Muskmelon. *Plant Disease*. 76(10):1013-1017. United States of America
- Little, T. M, y F. J. Hills. 1976. Métodos Estadísticos para la Investigación en la Agricultura. Editorial Trillas. México. pp. 170.
- Loy, J. B., and O. S. Wells. 1982. A Comparision of Slitted Polyethylene and Spunbonded Polyester for Plant Row Covers. *Hort Sciense*. 17(3):405-407. United States of America.

- MacNav, A. A., A. F. Sherf and J. K. Springer. 1983. Identifying Diseases of Vegetables. Pennsylvania State University. United States of America. 62p.
- Marois, J. J., M. T. Dunn and G. C. Papavizas. 1983. Reinvasion of Fumigated Soil by Fusarium oxysporum f. sp. melonis. Phytopathology. 73(5):680-684.
- Matthews, G. A. 1988. Métodos Para la Aplicación de Pesticidas. CECSA. México. pp. 365
- Messiaen C., M. y R. Lafon. 1967. Enfermedades de las Hortalizas, Nueva Enciclopedia de las Hortalizas. Oikos-Tau, S. A. España. p. 113-128.
- Motsenbocker, C. E. and A. R. Bonanno. 1989. Row Cover Effect on Air and Soil Temperatures and Yield of Muskmelon. Hort Science. 24(4):601-603. United States of America
- Munro O., D., E. Vargas G. y J. J. Alcantar R. 1990. Sistemas de Ventilación Reducida en Melón en Túneles de Plástico. Enfermedades Virales del Melón (Cucumis melo L.) y su Control en México. Informe de Investigación. S.A.R.H., Confederación Nacional de Productores de Hortalizas. I.N.I.F.A.P., Centro de Investigaciones Forestales y Agropecuarias de Michoacan. México. p. 52-63.
- Natwick, E. T., and A. Durazo. 1985. Polyester Cover Protect Vegetables from Whiteflies and Virus Diseases. California Agriculture. 39(4):21-22. United States of America
- Oebker, N. F. and H. J. Hopen. 1974. Microclimate Modification and the Vegetable Crop Ecosystem. Hort Science. 9(6):564-568. United States of America.
- Palmer, M. J., and P. H. Williams. 1981. A Sedding Evaluation Method for Fusarium Wilt of Cucumber Incited by Fusarium oxisporum f.sp. cucumerinum. Phitopathology. 71(2):247. United States of America.
- Pew, W. D., B. R. Gardner, P. D. Gerhardt and T. E. Russell. 1981. Growing Cantaloupes in Arizona. Cooperative Extension Service. The University of Arizona. United States of America. 16p.
- Pierson, C. F., and J. C. Walker. 1954. Reaction of Cladosporium cucumerinum to Susceptible and Resistant Cucumber Tissue. Phytopathology. 44(4):459-465. United States of America.

- Reyes C., J. L., y P. Cano R. 1992. La Polinización del Melón y Otras Cucurbitáceas por la Abeja Melífera. Talleres Gráficos I.N.C.A. Rural, A.C. México, 51p.
- Robledo de P., F., y L. Martín V. 1981. Aplicación de los Materiales Plásticos en la Agricultura. Ediciones, Mundi-Prensa, España. 520 p.
- Rodríguez P., A. y L. Ibarra J. 1991. Semiforzado de Cultivos Mediante el Uso de Plásticos. Editorial Limusa, México. 126 p.
- Saville, D. J. 1990. Multiple Comparison Procedures: The Practical Solution. The American Statistician. 44(2):174-180. United States of America.
- Silva V., S. y J. A. Garzón T. 1989. Validación del Uso de Plásticos Como Protección de Virosis en el Cultivo de Sandía Citrillus vulgaris S. en el Norte de Sinaloa. Memorias del XVI Congreso Nacional de Fitopatología. Sociedad Mexicana de Fitopatología. p. 158.
- Sitterly, W. R. 1972. Breeding for Disease Resistance in Cucurbits. Annual Review of Phytopathology. 10:471-487. United States of America.
- Shaner, G. and R. E. Finney. 1977. The Effect of Nitrogen Fertilization on the Expression of Slow-Mildewing Resistance in Knox Wheat. Phytopathology. 67:1183-1186. United States of America.
- Sherf, A. F. and A. A. MacNab. 1986. Vegetable Diseases and Their Control. 2 ed. John Wiley and Sons. United States of America. p. 328-331, 334-338.
- Shmueli, M., and D. Goldberg. 1971. Sprinkle, Furrow and Trickle Irrigation of Muskmelon in an Arid Zone. Hort Science. 6(6):557-559. United States of America.
- Stover, R. H. 1953. The Effect of soil Moisture on Fusarium Species. Canadian Journal of Botany. 31:693-697. Canada.
- Stein, L., T. Longbrake, M. Braverman, M. Baker, R. Roberts, J. Parson and S. Cotner. 1990. Melons. Texas Commercial Vegetable Growers Guide. The Texas A & M University. 5 p.
- Suheri, H., and R. X. Latin. 1991. Retention of Fungicides for Control of Alternaria Leaf Blight of Muskmelon Under Greenhouse Conditions. Plant Disease. 75(10):

- Wittwer, S. H. 1993. World-wide Use of Plastic in Horticulture Production. Hort Technology. 3(1):6-19. United States of America.
- Wolf, D. W., L. D. Albright and J. Wiland. 1989. Modeling Row Cover Effects on Microclimate and Yield: I. Growth Response of Tomato and Cucumber. Journal of American Society for Horticulture Science. 114(4): 562-568. United States of America.
- Wyszogrodzka, A. J., P. H. Williams and C. E. Peterson. 1987. Multiple-Pathogen Inoculation of Cucumber (Cucumis sativus) Seedlings. Plant Disease. 71(3): 275-280. United States of America.
- Zapata N., M. 1989. El Melon. Mundi-Prensa. España. 174 p.