

**UNIVERSIDAD AUTÓNOMA AGRARIA ANTONIO NARRO**  
**UNIDAD LAGUNA**  
**DIVISION DE CARRERAS AGRONÓMICAS**  
**DEPARTAMENTO DE HORTICULTURA**



**GENOTIPOS DE JITOMATE TIPO PROCESO (*Lycopersicon esculentum Mill.*) CON  
NUTRICIÓN ORGÁNICA EN INVERNADERO COMARCA LAGUNERA 2011.**

**POR:**

**ANTONIO AGUILAR CALVO**

**TESIS PRESENTADA COMO REQUISITO PARCIAL PARA OBTENER TÍTULO**

**DE:**

**INGENIERO AGRÓNOMO EN HORTICULTURA**

**TORREÓN, COAHUILA MÉXICO**

**DICIEMBRE DE 2012.**

UNIVERSIDAD AUTÓNOMA AGRARIA

“ANTONIO NARRO”

UNIDAD LAGUNA

DIVISIÓN DE CARRERAS AGRONÓMICAS

GENOTIPOS DE JITOMATE TIPO PROCESO (*Lycopersicon esculentum Mill.*) CON  
NUTRICIÓN ORGÁNICA EN INVERNADERO COMARCA LAGUNERA 2011.

POR:

ANTONIO AGUILAR CALVO


TESIS

QUE SOMETE A CONSIDERACION DEL COMITÉ DE ASESORES, COMO REQUISITO  
PARA OBTENER TÍTULO DE:

INGENERO AGRÓNOMO EN HORTICULTURA

APROBADO POR:

ASESOR PRINCIPAL:

  
\_\_\_\_\_  
ING. JUAN DE DIOS RUÍZ DE LA ROSA

ASESOR:

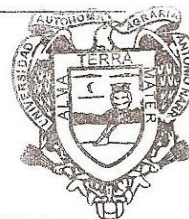
  
\_\_\_\_\_  
DR. ESTEBAN FAVELA CHÁVEZ

ASESOR:

  
\_\_\_\_\_  
DR. JOSÉ LUIS PUENTE MANRÍQUEZ

  
\_\_\_\_\_  
DR. FRANCISCO JAVIER SÁNCHEZ RAMOS

COORDINADOR DE LA DIVISIÓN DE CARRERAS AGRONÓMICAS  
Coordinación de la División de Carreras Agronómicas



TORREÓN, COAHUILA MÉXICO

DICIEMBRE 2012

UNIVERSIDAD AUTÓNOMA AGRARIA

“ANTONIO NARRO”

UNIDAD LAGUNA

DIVISIÓN DE CARRERAS AGRÓNOMICAS

GENOTIPOS DE JITOMATE TIPO PROCESO (*Lycopersicon esculentum* Mill.) CON  
NUTRICIÓN ORGÁNICA EN INVERNADERO COMARCA LAGUNERA 2011.

POR:

ANTONIO AGUILAR CALVO

TESIS

QUE SE SOMETE A LA CONSIDERACION DEL H. JURADO EXAMINADOR, COMO  
REQUISITO PARCIAL PARA OBTENER TÍTULO DE:

INGENIERO AGRÓNOMO EN HORTICULTURA

JURADO EXAMINADOR:

PRESIDENTE:

ING. JUAN DE DIOS RUÍZ DE LA ROSA

VOCAL:

DR. ESTEBAN FAVELA CHÁVEZ

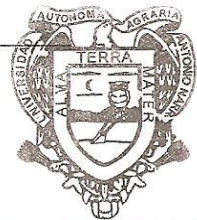
VOCAL:

DR. JOSÉ LUIS PUENTE MANRIQUEZ

VOCAL SUPLENTE:

ING. JUAN MANUEL NAVA SANTOS

DR. FRANCISCO JAVIER SÁNCHEZ RAMOS  
COORDINADOR DE LA DIVISIÓN DE CARRERAS AGRÓNOMICAS



Coordinación de la División de  
Carreras Agronómicas

TORREÓN, COAHUILA MÉXICO

DICIEMBRE 2012.

## **DEDICATORIA**

### **A MIS PADRES:**

**CARALAMPIO AGUILAR CRUZ  
CARALAMPIA CALVO ALFARO**

Por brindarme su apoyo incondicional durante toda mi vida, además por ser las personas mas importantes de mi vida y reconozco el esfuerzo que realizaron para formarme como profesionista, a ustedes les estaré eternamente agradecido, y gracias por la confianza, comprensión y consejos. Por ustedes e cumplido una de mis metas.

### **A MIS HERMANOS:**

Sandra Guadalupe y Andrea Dolores, por su apoyo, cariño confianza, por ser ustedes un motivo de superación, y por ser ellos quienes compartieron momentos de tristeza y felicidad a mi lado.

### **AMIS ABUELOS**

**CARALAMPIO AGUILAR ALFARO  
HERCILIA CRUZ HERNANDEZ  
GUADALUPE CALVO HERNANDEZ  
DOLORES ALFARO LOPEZ †**

Por aconsejarme en todo momento de mi vida, por su cariño y amor y sobretodo por cuidarme cuando más lo necesite. Gracias abuelos.

### **A MIS TIOS:**

JoséÁngel, Iuvia, Marcos, Mari, Pedro, Horacio, Cecilia, Zoila, Guadalupe, Concepción, por su apoyo y por sus consejos para superarme.

## **AGRADESIMIENTOS**

### **A DIOS:**

Por acompañarme siempre en mi camino y por darme la oportunidad de cumplir uno de mis sueños. Por la salud, el amor que me has dado durante toda la vida.

A mi “ALMA TERRA MATER” por brindarme la oportunidad de formarme como profesional, motivo por el cual me siento muy orgulloso de ser egresado de esta institución.

Con mucha admiración y respeto al Ing. Juan de Dios Ruiz de la Rosa por su apoyo y comprensión en el desarrollo de esta investigación.

Al Dr. Estaban Favela Chávez por ser participe en la realización de este trabajo y por su enseñanza en mi formación académica.

Al Dr. Dr. José Luis Puente Manríquez por su valiosa cooperación en la elaboración de esta investigación.

Al M.C. Juan Manuel Nava por su colaboración para realizar este experimento.

Al M.C. Lucio Leos Escobedo por su gran aportación en el desarrollo de este trabajo, además por brindarme su apoyo incondicional y ser un gran amigo.

A mi novia Bianca Berenice Jiménez Gutiérrez, por brindarme su apoyo durante mi formación académica, por todo el amor, cariño y comprensión que me has dado, gracias amor.

A mi sobrina María José que asido motivo de inspiración para desarrollarme como profesional.

A mis compañeros de grupo de los que tuve fortuna de tenerlos conmigo y me hicieron mas alegre mi estancia en la laguna, gracias por tu amistad Eduardo Valle, Paola rocha, German Eduardo Ruiz, Mau Montes, Fernando Barajas y Cesar Perales, y a los demás compañeros que en algún momento formaron parte de mi vida.

A los profesores de horticultura porque de todos ellos adquirí valores y conocimientos y de quienes estoy muy orgulloso de a ver sido alumno.

A Grupo Agronidustrial Chapaneco (GRACHI) por brindarme su apoyo incondicional durante todas vacaciones y en especial al Ing. Hernán Figueroa Muños, por los conocimientos, consejos y el apoyo incondicional.

## INICE DE CONTENIDO

|   |      |
|---|------|
| DEDICATORIA .....                               | IV   |
| AGRADESIMIENTOS .....                           | V    |
| INDICE DE CUADROS.....                          | XI   |
| INDICE DE FIGURAS.....                          | XIII |
| INDICE DE APENDICE .....                        | XIV  |
| RESUMEN.....                                    | XVI  |
| I. INTRODUCCIÓN .....                           | 1    |
| 1.1 Objetivos .....                             | 2    |
| 1.2 Hipótesis.....                              | 2    |
| 1.3 Meta .....                                  | 2    |
| II. REVISION DE LITERATURA.....                 | 3    |
| 2.1 Generalidades del tomate. ....              | 3    |
| 2.1.1 Origen del tomate .....                   | 3    |
| 2.1.2 Clasificación taxonómica del tomate ..... | 4    |
| 2.1.3 Morfología del tomate .....               | 4    |
| 2.1.3.1 Semilla. ....                           | 5    |
| 2.1.3.2 Raíz. ....                              | 5    |
| 2.1.3.3 Tallo.....                              | 5    |
| 2.1.3.4 Hojas. ....                             | 6    |
| 2.1.3.5 Estructura floral. ....                 | 6    |
| 2.1.3.6 Fruto .....                             | 6    |
| 2.1.4 Contenido nutricional del tomate.....     | 7    |
| 2.2 Generalidades del invernadero. ....         | 7    |
| 2.2.1 Exigencias de clima. ....                 | 8    |
| 2.2.2 Temperatura .....                         | 8    |
| 2.2.3 Humedad relativa. ....                    | 8    |
| 2.2.4 Luminosidad .....                         | 9    |
| 2.3 Requerimientos nutricionales.....           | 9    |
| 2.4 Elección del genotipo. ....                 | 10   |
| 2.5 Labores culturales .....                    | 11   |
| 2.5.1 Producción de plántulas .....             | 11   |

|   |    |
|---|----|
| 2.5.2 Arreglo topológico.....                               | 11 |
| 2.5.3 Trasplante .....                                      | 11 |
| 2.5.4 Poda de formación. ....                               | 12 |
| 2.5.4.1 Poda a un tallo.....                                | 12 |
| 2.5.4.2 Poda de hoja .....                                  | 13 |
| 2.5.5 Despuntado .....                                      | 13 |
| 2.5.6 Entutorado .....                                      | 13 |
| 2.5.7 Polinización. ....                                    | 14 |
| 2.5.8 Recolección (cosecha) .....                           | 14 |
| 2.6 Índices de calidad del fruto.....                       | 15 |
| 2.6.1 Grados brix .....                                     | 15 |
| 2.7 Agricultura Orgánica.....                               | 15 |
| 2.7.1 Objetivos .....                                       | 16 |
| 2.7.2 Ventajas .....  | 16 |
| 2.7.3 Situación en México .....                             | 16 |
| 2.8 El Té de composta.....                                  | 17 |
| 2.8.1 Método para preparación .....                         | 17 |
| 2.9 Daño por insectos.....                                  | 18 |
| 2.10 Daño por enfermedades.....                             | 19 |
| 2.11 Antecedentes de Investigación.....                     | 19 |
| III.- MATERIALES Y MÉTODOS .....                            | 21 |
| 3.1 Localización y Tipo de invernadero .....                | 21 |
| 3.2 Clima.....  | 21 |
| 3.3 Genotipos.....  | 22 |
| 3.4 Diseño experimental.....                                | 22 |
| 3.5 Acondicionamiento del Invernadero.....                  | 24 |
| 3.6 Preparación del material para siembra y trasplante..... | 24 |
| 3.7 Siembra en charola. ....                                | 24 |
| 3.8 Riegos en charola. ....                                 | 24 |
| 3.9 Sustrato para trasplante.....                           | 25 |
| 3.10 Llenado de macetas.....                                | 25 |
| 3.11 Trasplante.....  | 26 |

|   |    |
|---|----|
| 3.13 Manejo del cultivo .....                 | 26 |
| 3.13.1 Aporque .....                          | 26 |
| 3.13.2 Tutoreo.....                           | 26 |
| 3.13.3 Polinización. ....                     | 26 |
| 3.13.4 Poda de brote axilar.....              | 27 |
| 3.13.5 Poda de hoja.....                      | 27 |
| 3.13.6 Cosecha.....                           | 27 |
| 3.13.7 Control de plagas. ....                | 28 |
| 3.13.8 Control de enfermedades. ....          | 29 |
| 3.13.9 Nutrición.....                         | 30 |
| 3.13.10 Preparación del te' de composta ..... | 30 |
| 3.14 Variables evaluadas.....                 | 31 |
| 3.14.1 Fenología.....                         | 31 |
| 3.14.2 Valores de crecimiento.....            | 31 |
| 3.14.2.1 Vegetativos .....                    | 31 |
| <b>3.14.2.1.1 Altura.</b> ....                | 31 |
| <b>3.14.2.1.2Numero de hojas</b> .....        | 31 |
| 3.14.2.2 Crecimiento reproductivo.....        | 32 |
| 3.14.3 Caracterización externa del fruto..... | 32 |
| 3.14.3.1 Forma del fruto. ....                | 32 |
| 3.14.3.2 Color externo. ....                  | 32 |
| 3.14.3.3 Peso del fruto.....                  | 33 |
| 3.14.3.4 Diámetro polar.....                  | 33 |
| 3.14.3.5 Diámetro ecuatorial.....             | 33 |
| 3.14.4 Caracterización interna del fruto..... | 33 |
| 3.14.4.1 Color interno .....                  | 33 |
| 3.14.4.2 Solidos solubles (°Brix) .....       | 33 |
| 3.14.4.3 Numero de lóculos .....              | 33 |
| 3.14.5 Producción.....                        | 33 |
| 3.14.5.1 Rendimiento comercial.....           | 34 |
| 3.14.5.2 Producción de rezaga .....           | 34 |
| 3.14.6 Análisis estadístico.....              | 34 |



|   |    |
|---|----|
| IV RESULTADOS Y DISCUSION.....  | 35 |
| 4.1 Valores fenológicos .....   | 35 |
| 4.1.1 fenológicos vegetativos .....   | 35 |
| 4.1.1.1 Germinación.....  | 35 |
| 4.1.1.2 Días a germinación.....   | 35 |
| 4.1.1.3 Aparición de hoja verdadera .....   | 35 |
| 4.1.2 fenológicos reproductivos. ....   | 36 |
| 4.1.2.1 Apariciones de racimos florales.....  | 36 |
| 4.1.2.2 cuajado de frutos.....  | 36 |
| 4.1.2.3 Inicio de cosecha .....   | 36 |
| 4.2 Crecimiento Vegetativos.....  | 38 |
| 4.2.1 Altura de planta en charola .....   | 38 |
| 4.2.2 altura de planta en maceta.....   | 39 |
| 4.2.3 Numero de hojas .....   | 39 |
| 4.3 Valores de crecimiento reproductivos .....  | 42 |
| 4.3.1 Numero de flores por planta. ....   | 42 |
| 4.4 Caracterización externa.....  | 43 |
| 4.4.1 Forma de fruto.....   | 43 |
| 4.4.2 Color externo.....  | 44 |
| 4.4.3 Peso de fruto.....  | 44 |
| 4.4.4 Diámetro ecuatorial. ....   | 44 |
| 4.4.5 Diámetro polar.....   | 44 |
| 4.5 Caracterización interna.....  | 46 |
| 4.5.1 Color interno.....  | 46 |
| 4.5.2 Solidos solubles (°Brix).....   | 46 |
| 4.5.3 Numero de lóculos.....  | 47 |
| 4.6 Rendimiento comercial.....  | 47 |
| 4.6.1 producción comercial en numero de frutos por planta .....                         | 47 |
| 4.6.2 Peso de fruto por planta. ....  | 48 |
| 4.6.3 Clasificación de la producción en tamaño y rendimiento por ha <sup>-1</sup> ..... | 49 |
| 4.7 Rendimiento de desecho .....  | 50 |
| 4.7.1 Rendimiento de desecho en número de frutos y peso por planta. ....                | 50 |

|                              |    |
|------------------------------|----|
| 4.7.2 Tipos de desecho ..... | 51 |
| V.- CONCLUSIONES.....        | 52 |
| VI.-BIBLIOGRAFIA.....        | 54 |
| VII.- APENDICE .....         | 60 |

## INDICE DE CUADROS

|   |    |
|---|----|
| Cuadro 2.1 Composición nutricional del tomate.....  | 7  |
| Cuadro 2.2 Concentración óptima de elementos nutritivos en el agua de riego (gotero) (ppm) en el cultivo de tomate.....   | 10 |
| Cuadro 3.1 Genotipos de jitomate tipo proceso ( <i>Lycopersicon esculentum Mill.</i> ) con nutrición orgánica en invernadero Comarca Lagunera 2011.....   | 22 |
| Cuadro 3.2 Producto orgánico enraizador Alga- root® .....   | 25 |
| Cuadro 3.3 Productos orgánicos para control de plagas dentro del invernadero.....   | 28 |
| Cuadro 3.4 Producto inorgánico aplicado al suelo.....   | 29 |
| Cuadro 3.5 producto fungicida orgánico para control de enfermedades..   | 29 |
| Cuadro 3. 6 Fertilización orgánica realizada con té de composta.....  | 30 |
| Cuadro 4.1 Fenología de genotipos de jitomate tipo proceso ( <i>Lycopersicon esculentum Mill.</i> ) con nutrición orgánica en invernadero Comarca Lagunera 2011. Datos expresados en días después de la siembra (DDS) y días después de trasplante (DDT)..... | 37 |
| Cuadro 4.2 Altura en charola de plántula (cm) de genotipos de jitomate tipo proceso ( <i>Lycopersicon esculentum Mill.</i> ) con nutrición orgánica en invernadero Comarca Lagunera 2011.....   | 38 |
| Cuadro 4.3 Altura de planta (cm) de genotipos de jitomate tipo proceso ( <i>Lycopersicon esculentum Mill.</i> ) con nutrición orgánica en invernadero Comarca Lagunera 2011.....  | 40 |
| Cuadro 4.4 Número de hojas de genotipos de jitomate tipo proceso ( <i>Lycopersicon esculentum Mill.</i> ) con nutrición orgánica en invernadero Comarca Lagunera 2011.....  | 41 |

|   |    |
|---|----|
| <b>Cuadro 4.5</b> Número de flores por planta (5 racimos) En genotipos de jitomate tipo proceso ( <i>Lycopersicon esculentum Mill.</i> ) con nutrición orgánica en invernadero Comarca Lagunera 2011.....   | 42 |
| <b>Cuadro 4.6</b> clasificación de frutos con relación a la forma del fruto, hombros y extremos en genotipos de jitomate tipo proceso ( <i>Lycopersicon esculentum Mill.</i> ) con nutrición orgánica en invernadero Comarca Lagunera 2011.....                         | 43 |
| <b>Cuadro 4.7</b> Caracterización externa, color externo de frutos, peso de fruto (gr) diámetro polar y ecuatorial (cm) en genotipos de jitomate tipo proceso ( <i>Lycopersicon esculentum Mill.</i> ) con nutrición orgánica en invernadero Comarca Lagunera 2011..... | 45 |
| <b>Cuadro 4.8</b> Caracterización interna, color interno de frutos, solidos solubles (°Brix) y numero de lóculos en genotipos de jitomate tipo proceso ( <i>Lycopersicon esculentum Mill.</i> ) con nutrición orgánica en invernadero Comarca Lagunera 2011.....        | 46 |
| <b>Cuadro 4.9</b> Producción comercial en numero de frutos y peso de fruto por planta en genotipos de jitomate tipo proceso ( <i>Lycopersicon esculentum Mill.</i> ) con nutrición orgánica en invernadero comarca lagunera 2011.....                                   | 47 |
| <b>Cuadro 4.10</b> Clasificación de tamaño de frutos en numero y porcentaje en genotipos de jitomate tipo proceso ( <i>Lycopersicon esculentum Mill.</i> ) con nutrición orgánica en invernadero Comarca Lagunera 2011.....   | 49 |
| <b>Cuadro 4.11</b> Producción de desecho en numero de frutos y peso de fruto (gr) por planta en genotipos de jitomate tipo proceso ( <i>Lycopersicon esculentum Mill.</i> ) con nutrición orgánica en invernadero Comarca Lagunera 2011.....                            | 50 |
| <b>Cuadro 4.12</b> Clasificación de desecho y rendimiento en ton/ha <sup>-1</sup> en genotipos de jitomate tipo proceso ( <i>Lycopersicon esculentum Mill.</i> ) con nutrición orgánica en invernadero Comarca Lagunera 2011.....                                       | 51 |

## INDICE DE FIGURAS

|  |           |
|--|-----------|
| <b>Figura 3.1</b> Croquis del experimento Evaluación de genotipos de jitomate tipo proceso ( <i>Lycopersicon esculentum Mill.</i> ) con nutrición orgánica en invernadero Comarca Lagunera 2011. ....  | <b>23</b> |
| <b>Figura 4.1</b> Distribución de rendimiento en toneladas por tratamiento durante 3 etapas de cosecha en evaluación de genotipos de jitomate tipo proceso ( <i>Lycopersicon esculentum Mill.</i> ) con nutrición orgánica en invernadero Comarca Lagunera 2011..... | <b>48</b> |

## INDICE DE APENDICE

|   |    |
|---|----|
| Cuadro 1A.- Análisis de varianza para altura de planta en charola a los 13 DDS..... | 60 |
| Cuadro 2A.- Análisis de varianza para altura de planta en charola a los 20 DDS..    | 60 |
| Cuadro 3A.- Análisis de varianza para altura de planta en charola a los 27 DDS..... | 60 |
| Cuadro 4A.- Análisis de varianza para altura de planta a los 9 DDT.....             | 60 |
| Cuadro 5A.- Análisis de varianza para altura de planta a los 16 DDT.....            | 60 |
| Cuadro 6A.- Análisis de varianza para altura de planta a los 23 DDT.....            | 61 |
| Cuadro 7A.- Análisis de varianza para altura de planta a los 30 DDT.....            | 61 |
| Cuadro 8A.- Análisis de varianza para altura de planta a los 37 DDT.....            | 61 |
| Cuadro 9A.- Análisis de varianza para altura de planta a los 44 DDT.....            | 61 |
| Cuadro 10A.- Análisis de varianza para altura de planta a los 51 DDT.....           | 61 |
| Cuadro 11A.- Análisis de varianza para altura de planta a los 59 DDT.....           | 62 |
| Cuadro 12A.- Análisis de varianza para altura de planta a los 65 DDT.....           | 62 |
| Cuadro 13A.- Análisis de varianza para número de hojas a los 9 DDT.....             | 62 |
| Cuadro 14A.- Análisis de varianza para número de hojas a los 16 DDT.....            | 62 |
| Cuadro 15A.- Análisis de varianza para número de hojas a los 23 DDT.....            | 62 |
| Cuadro 16A.- Análisis de varianza para número de hojas a los 30 DDT.....            | 63 |
| Cuadro 17A.- Análisis de varianza para número de hojas a los 37 DDT.....            | 63 |
| Cuadro 18A.- Análisis de varianza para número de hojas a los 44 DDT.....            | 63 |
| Cuadro 19A.- Análisis de varianza para número de hojas a los 51 DDT.....            | 63 |
| Cuadro 20A.- Análisis de varianza para número de hojas a los 59 DDT.....            | 63 |
| Cuadro 21A.- Análisis de varianza para número de flores a los 37 DDT.....           | 64 |
| Cuadro 22A.- Análisis de varianza para número de flores a los 44 DDT.....           | 64 |

|  |           |
|--|-----------|
| <b>Cuadro 23A.- Análisis de varianza para número de flores a los 51 DDT.....</b>                             | <b>64</b> |
| <b>Cuadro 24A.- Análisis de varianza para número de flores a los 58 DDT.....</b>                             | <b>64</b> |
| <b>Cuadro 25A.- Análisis de varianza para número de flores a los 65 DDT.....</b>                             | <b>64</b> |
| <b>Cuadro 26A.- Análisis de varianza para caracterización forma de fruto.....</b>                            | <b>65</b> |
| <b>Cuadro 27A.- Análisis de varianza para caracterización peso de fruto.....</b>                             | <b>65</b> |
| <b>Cuadro 28A.- Análisis de varianza para caracterización diámetro ecuatorial.....</b>                       | <b>65</b> |
| <b>Cuadro 29A.- Análisis de varianza para caracterización diámetro polar.....</b>                            | <b>65</b> |
| <b>Cuadro 30A.- Análisis de varianza para la variable solidos solubles (°brix).....</b>                      | <b>65</b> |
| <b>Cuadro 31A.- Análisis de varianza para la variable número de lóculos.....</b>                             | <b>66</b> |
| <b>Cuadro 32A.- Análisis de varianza para la variable número de frutos por<br/>planta.....</b>               | <b>66</b> |
| <b>Cuadro 33A.- Análisis de varianza para la variable peso de frutos por planta.....</b>                     | <b>66</b> |
| <b>Cuadro 34A.- Análisis de varianza para la variable rendimiento comercial t.ha<sup>-1</sup>.</b>           | <b>66</b> |
| <b>Cuadro 35A.- Análisis de varianza para la variable número de frutos de<br/>desecho por planta.....</b>    | <b>66</b> |
| <b>Cuadro 36A.- Análisis de varianza para la variable peso de frutos de desecho<br/>por planta.....</b>      | <b>67</b> |
| <b>Cuadro 34A.- Análisis de varianza para la variable rendimiento de desecho t.ha<sup>-1</sup><br/>.....</b> | <b>67</b> |

## RESUMEN

En México, el tomate se ubica entre las cuatro primeras hortalizas. Los estados de: Sinaloa, Morelos, San Luis Potosí, Baja California Norte y Michoacán son los principales estados productores. Siendo una de las dos principales hortalizas de exportación. La producción de tomate en la Comarca Lagunera en 2001 alcanzó las 905 hectáreas bajo cielo abierto representando el 0.12% de total nacional, con un rendimiento promedio regional de 18 t.ha-1 con un poco más de 34.3 millones de pesos en valor de la producción.

Actualmente, los consumidores están más interesados en el origen de los productos, de cómo fueron cultivados o si son seguros para comerse, así como del contenido nutricional enfatizando su preocupación por la posible contaminación con agroquímicos, especialmente por los de consumo en fresco.

Es necesario encontrar sistemas de producción apegados lo más cercano posible a lo no aplicación de agroquímicos, siendo uno de los caminos, la agricultura orgánica.

El presente experimento tuvo como objetivo Evaluar la calidad de genotipos de jitomate bajo manejo orgánico en condiciones de invernadero. El experimento se llevo a cabo en el invernadero No. 1, del departamento de horticultura en la Universidad Autónoma Agraria Antonio Narro Unidad Regional Laguna.

Se evaluaron 6 genotipos de jitomate (Cuauhtémoc, Huno, El cid, Kickapoo, HMX8871 y Aníbal) de crecimiento indeterminado, bajo condiciones de invernadero. El diseño experimental que se utilizo fue completamente al azar, con 6 tratamientos y 6 repeticiones por tratamiento, la unidad experimental fue una planta. Las variables evaluadas fueron: fenología. Crecimiento vegetativo y reproductivo, caracterización externa e interna, rendimiento comercial y de desecho.

La siembra se realizó el 12 de marzo de 2011, en charolas de poliestireno de 200 cavidades y se utilizó como sustrato Peat-Moss. El trasplante se realizó el 9 de



abril de 2011, en macetas con capacidad de 20 kg. El sustrato utilizado fue arena de río previamente tratada con un fungicida agrícola y se dio un riego pesado para eliminar sales. Al momento de trasplante se comenzaron con los riegos de la solución orgánica de té de composta, esto para mantener hidratada a la planta.

Para el análisis de varianza se realizaron mediante el paquete estadístico de diseños experimentales versión 2.4. de la Facultad de Agronomía UANL (Olivares, 1993). Utilizando como comparación de medias DMS .05

El genotipo que presentó mejores características agronómicas fue Cuauhtémoc y Aníbal, superando al resto los genotipos en fenología (germinación, aparición de hojas verdaderas, floración y cuajado de fruto).

Para rendimiento comercial, Huno fue el que obtuvo mayor producción con 60.2 ton/ha<sup>-1</sup> con relación de los demás genotipos. Además estos valores fueron más altos al rendimiento promedio comercial de la región que es de 18 ton/ha<sup>-1</sup>.

Con los resultados obtenidos en este trabajo se puede considerar preliminarmente el té de composta como alternativa para el crecimiento de planta bajo invernaderos ya que reduce los costos de producción al disminuir la aplicación de fertilizantes, siempre y cuando se cuente con el genotipo que tenga características de potencial que se adapten a la fertilización orgánica, como es el caso de el genotipo Huno.

**Palabras clave;** variables, fenología, rendimiento, manejo orgánico, calidad.

# I. INTRODUCCIÓN

En México, el tomate se ubica entre las cuatro primeras hortalizas. Los estados de: Sinaloa, Morelos, San Luis Potosí, Baja California Norte y Michoacán son los principales estados productores. Es una de las dos principales hortalizas de exportación. Por lo que respecta a superficie establecida en invernadero, en México la producción de hortalizas ha mostrado un incremento considerable en pocos años, pues en el 2002 se tenían establecidas 1,205 ha de las que 830 ha eran de tomate (principalmente bola y cherry) y estaban en construcción 365 ha más. Entre los estados con mayor superficie con invernaderos destacan: Jalisco, Sinaloa, Baja California Sur y Baja California Norte con: 262, 249, 206 Y 125 ha respectivamente (Espinoza, 2004).

La producción de tomate en la Comarca Lagunera en 2001 alcanzó las 905 hectáreas bajo cielo abierto representando el 0.12% de total nacional, con un rendimiento promedio regional de 18 t.ha<sup>-1</sup> con un poco más de 34.3 millones de pesos en valor de la producción. (El Siglo de Torreón, 2009).

Actualmente, los consumidores están más interesados que nunca en el origen de los productos, de cómo fueron cultivados o si son seguros para comerse, así como del contenido nutricional enfatizando su preocupación por la posible contaminación con agroquímicos, especialmente por los de consumo en fresco (Brentlinger, 2002, López, 2004). Por lo anterior, es necesario encontrar sistemas de producción apegados lo más cercano posible a lo no aplicación de agroquímicos, siendo uno de los caminos, la agricultura orgánica, la cual según la FAO (2001) en forma general, la define como un método agrícola en el que no se utilizan fertilizantes ni plaguicidas sintéticos; así mismo, en México y Estados Unidos, las normas coinciden a lo establecido por la FAO, con la peculiaridad de las especificaciones propias de cada país, las cuales están contenidas en los siguientes documentos, respectivamente, NOM.037 FITO (1995) y NOP (2004).

La producción de tomate orgánico en México se lleva a cabo en Baja California Sur (Navejas, 2002), pero si bien la cosecha es orgánica, los rendimientos son bajos, por lo que es conveniente, producir en invernadero, garantizando rendimientos mucho más elevados, garantizando obviamente la aplicación de insumos orgánicos para garantizar la obtención de un producto orgánico y prácticamente inocuo, por lo que la obtención de un

sustrato orgánico, evitaría los tres años mencionados, lo anterior coincide con lo citado por Castellanos et al (2000), hoy en día existen creciente interés por utilizar fuentes orgánicas para abonar los suelos, en un intento de regresar los sistemas naturales a la producción orgánica. Una alternativa en la Comarca Lagunera sería crear dicho sustrato a partir de estiércol composteado, del cual se producen alrededor de 49 mil toneladas de materia seca (Luévano y Velásquez, 2001) en combinación con arena o perlita, materiales presentes en la Región. (Cano R. P. 2004)

### **1.1 Objetivos**

Evaluar la calidad de genotipos de jitomate con manejo orgánico en condiciones de invernadero.

### **1.2 Hipótesis**

Los genotipos de tomate tipo proceso superan en calidad y rendimiento al testigo.

### **1.3 Meta**

Contar con la evaluación de genotipo respecto a su comportamiento en rendimiento y calidad

Utilizar te de composta de manera que los nutrientes contenidos en esta sean lo mejor aprovechados.

Contar con información confiable para mejorar la producción orgánica de jitomate en la Comarca Lagunera.

## II. REVISION DE LITERATURA

### 2.1 Generalidades del tomate.

En la actualidad el cultivo del tomate es una actividad mundial creciente destinada a dos mercados diferentes; el del tomate que se vende en fresco al consumidor final y el del que se destina a un proceso industrial, para ya elaborado, llegar a los consumidores. El atractivo nutricional más grande del tomate es la licopina, el colorante rojo que lo caracteriza, el cual resulta ser uno de los antioxidantes más poderosos que se conocen. También contiene cantidades sustanciales de vitaminas a y c, potasio y sólidos solubles como la glucosa y la fructosa principalmente. Otro componente encontrado en el tomate es un salicilato, una sustancia que reduce el riesgo de enfermedades del corazón (Hernández et al. 2006).

#### 2.1.1 Origen del tomate

El tomate es originario de la región andina (Chile, Colombia, Ecuador, Bolivia y Perú) existiendo en esta zona la mayor variabilidad genética y abundante de tipos silvestres (Artes *et al.* 2004).

Las semillas más antiguas de tomate silvestre se han encontrado en la región andina, sin embargo, no fueron los habitantes de esa región quienes lo cultivaron, si no los antiguos mexicanos, agricultores sofisticados, que desarrollaron gran cantidad de variedades de diferente color y forma a las que pusieron el nombre náhuatl de *xitomatl* o *gran tomatl*. De ahí que en México se le conozca más como jitomate y no tanto como tomate, con el que designa en resto del mundo de habla española y de manera parecida en buen parte de otras lenguas. Después de la conquista de México, en 1521, los españoles llevaron el tomate primero al Caribe, luego a las Filipinas y Europa y, finalmente, lo reintrodujeron como cultivo en Perú (Hernández *et al.* 2006).

### 2.1.2 Clasificación taxonómica del tomate

La clasificación para los tomates es la siguiente, según (Artes. *et al*, 2004).

Clase.....Dicotiledóneas.  
Orden.....Solanales  
Familia.....Solanaceae  
Subfamilia.....Solanoideae  
Tribu.....Solaneae  
Genero.....Lycopersicon  
Especie.....esculentum  
Nombre científico.....*Lycopersicon esculentum*Mill.

### 2.1.3 Morfología del tomate

La planta de tomate es perenne de porte arbustivo que se cultiva como anual. Puede desarrollarse de forma rastrera, semierecta o erecta. Existen variedades de crecimiento limitado (determinadas) y otras de crecimiento ilimitado (indeterminadas). (Chamarro, 1999).

De acuerdo a estudios realizados por Maroto (2002), menciona que pueden distinguirse, dos tipos de hábito de crecimiento del tomate que son las siguientes:

- **Determinadas.** Cultivares con tallos de desarrollo determinado o definido, en los que el crecimiento del tallo principal, una vez que ha producido lateralmente varios “pisos” de inflorescencias, normalmente entre cada 1 ó 2 hojas, detiene su crecimiento como consecuencia de la formación de una inflorescencia terminal.
- **Indeterminadas.** Cultivares con desarrollo indeterminado o indefinido, que tienen la particularidad de poseer siempre en su ápice un meristemo de crecimiento que produce un alargamiento continuado del tallo principal, originando la inflorescencia solamente en posición lateral, normalmente cada tres hojas.

### **2.1.3.1 Semilla.**

La forma de la semilla es lenticular con dimensiones aproximadas de 5x4x2 mm, y está constituida por el embrión, endospermo, y la testa o cubierta seminal. El embrión lo forma una yema apical, dos cotiledones, el hipocotilon y la radícula. La testa o cubierta seminal es un tejido duro semipermeable. (Berenguer, 2003).

### **2.1.3.2 Raíz.**

El sistema radicular del tomate consta de una raíz principal típica y numerosas raíces secundarias y terciarias. Cuando la planta se propaga mediante trasplante, como sucede generalmente, la raíz principal se ve parcialmente detenida en su crecimiento, en consecuencia se favorece el crecimiento de raíces secundarias laterales, principalmente se desenvuelven entre los 5 y 70 cm de la capa del suelo, y en condiciones adecuadas de humedad y textura del suelo, tienden a formar raíces adventicias. Las raíces en cultivos de sustratos, prácticamente carecen de pelos absorbentes y tienden a ser mas bien gruesas y gran parte de éstas se concentran en torno a la salida del emisor y en la parte baja de los contenedores (Balan, 2008).

### **2.1.3.3 Tallo.**

Eje con un grosor que oscila entre 2-4 cm en su base, sobre el que se van desarrollando hojas, tallos secundarios (ramificación simpoidal) e inflorescencias. Su estructura, de fuera a dentro, consta de: epidermis, de la que parten hacia el exterior los pelos glandulares, corteza o cortex, cuyas células más externas son fotosintéticas y las más internas son colenquimáticas, cilindro vascular y tejido medular. En la parte distal se encuentra el meristemo apical, donde se inician los nuevos primordios foliares y florales. (Esquina y Nuez, 1999).

#### **2.1.3.4 Hojas.**

Compuesta e imparipinnada, con foliolos peciolados, lobulados y con borde dentado, en número de 7 a 9 y recubiertos de pelos glandulares. Las hojas se disponen de forma alternativa sobre el tallo. El mesófilo o tejido parenquimático está recubierto por una epidermis superior e inferior, ambas sin cloroplastos. La epidermis inferior presenta un alto número de estomas. Dentro del parénquima, la zona superior o zona en empalizada, es rica en cloroplastos. Los haces vasculares son prominentes, sobre todo en el envés, y constan de un nervio principal. (Díaz G.J. 2008).

#### **2.1.3.5 Estructura floral.**

Una planta tiene varias inflorescencias (6-8 en condiciones normales) normalmente formando de cuatro a diez flores cada inflorescencia. Las flores del tomate son relativamente pequeñas y constan de unos cinco pétalos, la corola y cáliz. El cono del estaminal representa una fusión de cinco anteras alrededor del ovario, el estilo y el estigma. El polen se suelta en el interior de la antera, asegurando así un alto nivel de auto-polinización. Para que la polinización sea exitosa es esencial algún movimiento de polen. Bien puede hacerse por las corrientes aéreas o ser polinizado por los insectos. Plant protección (PLANTPRO) 2009.

#### **2.1.3.6 Fruto**

El tomate es una baya globosa o piriforme, de color generalmente rojo en la maduración, aunque algunas variedades pueden presentar otras coloraciones, como amarillo, violeta, etc. La superficie de la baya puede ser lisa o acostillada y en su interior se delimitan claramente los lóculos carpelares, que pueden variar entre 2 y 30. La placentación puede o no ser regular. El diámetro de los frutos varía entre 3 y 16 cm. (Maroto, 2002).

#### 2.1.4 Contenido nutricional del tomate.

En el cuadro 2.1 se puede apreciar la composición nutricional del fruto de tomate.

**Cuadro 2.1** Composición nutricional del tomate. (Linares, 2004).

| En 100 gr de parte comestible | contenido |
|-------------------------------|-----------|
| Residuos                      | 6.00 %    |
| Energía                       | 20.0 kcal |
| Proeinas                      | 10.20 mg  |
| Fibra                         | 7.00 mg   |
| Calcio                        | 7.00 mg   |
| Hierro                        | 0.60 mg   |
| caroteno                      | 0.50 mg   |
| Tiamina                       | 0.06 mg   |
| Riboflavina                   | 0.04 mg   |
| Niacina                       | 0.60 mg   |
| Vitamina c                    | 23.00 mg  |

#### 2.2 Generalidades del invernadero.

Un invernadero es una instalación cubierta y abrigada artificialmente con materiales transparentes para defender las plantas de la acción de los meteoros exteriores. Esta instalación permite el control de determinados parámetros productivos, como la temperatura ambiental y del suelo, humedad relativa, concentración de anhídrido carbónico en el aire, luz, etc., en lo más cercano posible al óptimo para el desarrollo de los cultivos que se establezcan. El volumen interior del recinto permite el desarrollo de los cultivos en todo su ciclo vegetativo. Estas instalaciones están formadas por una estructura o armazón ligero (metálico, hormigón, madera, etc.), sobre la que se asienta una cubierta de material transparente (polietileno, copolimero EVA, policarbonato, policloruro de vinilo,



poliéster, cristal, etc.), con ventanas frontales y cenitales y puertas para el servicio del invernadero (Serrano, 2005).

### **2.2.1 Exigencias de clima.**

El tomate es un cultivo de climas cálidos, por lo que no presenta ninguna dificultad su establecimiento en los periodos de primavera, no obstante en algunas regiones su cultivo dura casi todo el año, lo cual puede presentar pequeños inconvenientes si la zona presenta bajas temperaturas y días cortos (invierno) y de igual forma, altas temperaturas y humedad relativa muy baja (verano) (Artés *et al.* 2004).

### **2.2.2 Temperatura**

La temperatura óptima de desarrollo oscila entre 20 y 30 °C durante el día y entre 13 y 16 °C durante la noche; temperaturas superiores a los 30 – 35 °C afectan la fructificación por mal desarrollo de óvulos, el desarrollo de la planta, en general, y el sistema radicular, en particular. Temperaturas inferiores a 12-15 °C también originan problemas en el desarrollo de la planta. A temperaturas superiores a 25 °C e inferiores a 12 °C la fecundación es defectuosa o nula. La maduración del fruto está muy influida por la temperatura en lo referente a la precocidad y coloración, de forma que valores cercanos a los 10 °C y superiores a los 30 °C originan tonalidades amarillentas. No obstante, los valores de temperatura descritos son meramente indicativos, debiendo tener en cuenta las interacciones de la temperatura con el resto de los parámetros climáticos. (Sade, 1998).

### **2.2.3 Humedad relativa.**

Alcorta *et al.* (2006), mencionan que la humedad relativa óptima oscila entre 60 y 80%; valores más altos favorecen el desarrollo de enfermedades, deficiencias en calcio de frutos y en el follaje, agrietamiento del fruto y dificultan la fecundación debido a que el polen se compacta y aborta parte de las flores.

El agrietamiento del fruto igualmente puede tener su origen en un exceso de humedad en el sustrato o riego abundante tras un periodo de estrés hídrico.

Al igual una baja humedad relativa menor del 50% dificulta la fijación del polen al estigma de la flor y por ende no hay una buena retención estigmática de los granos de polen y las flores se desprenden de la planta (Balan, 2008).

#### **2.2.4 Luminosidad**

Una intensidad luminosa reducida hace descender el porcentaje de polengerminado, disminuyendo el crecimiento del tubo polínico, habiéndose constatado que en tiempo nuboso la viabilidad polínica es menor y dehiscencia de las ameras defectuosa (Maroto, 2002).

Alcorta et al. (2006) y Balan (2008), afirman que los valores reducidos de luz pueden incidir de manera negativa sobre los procesos de floración, fecundación así como el desarrollo vegetativo de la planta. En los momentos críticos durante el periodo vegetativo resulta crucial la interrelación existente entre la temperatura diurna, nocturna y la luminosidad.

La luz entre todos los factores ambientales, los niveles lumínicos desempeñan la función más importante en la concentración de azúcar. Un tomate producido en invernadero durante el invierno tendrá menos azúcar que un tomate producido en campo en verano (Reho, 2009).

### **2.3 Requerimientos nutricionales**

Las extracciones pueden variar bastante según la variedad cultivada, el rendimiento obtenido e incluso dentro de una misma variedad, en función de las técnicas de cultivo empleadas (Maroto, 2002).

**Cuadro 2.2** Concentración óptima de elementos nutritivos en el agua de riego (gotero) (ppm) en el cultivo de tomate (Zaidan y Avidan, 1997).

| <b>Estado de la planta</b>            | <b>N</b> | <b>P</b> | <b>K</b> | <b>Ca</b> | <b>Mg</b> |
|---------------------------------------|----------|----------|----------|-----------|-----------|
| <b>Plantacion y establecimiento</b>   | 100-120  | 40-50    | 150-160  | 100-120   | 40-50     |
| <b>Floración y cuajado</b>            | 150-180  | 40-50    | 200-220  | 100-120   | 40-50     |
| <b>Inicio de maduración y cosecha</b> | 80-200   | 40-50    | 200-250  | 100-120   | 40-50     |
| <b>Época calurosa (verano)</b>        | 130-150  | 35-40    | 200-220  | 100-120   | 40-50     |

## **2.4 Elección del genotipo.**

De acuerdo a Nuño (2007) y Balan (2008), se afirma que la elección del tipo de cultivar para invernadero debe realizarse minuciosamente, donde el tipo de cultivar más recomendable son de crecimiento indeterminado, además de que implica la elección de acuerdo a la región donde se quiere producir, que éstas tengan un buen porcentaje de germinación, vigor, resistencia a plagas, enfermedades y altos rendimientos.

## **2.5 Labores culturales**

### **2.5.1 Producción de plántulas**

Balan (2008), menciona que la tecnología de producción en charolas, consiste en utilizar sustratos o medios de crecimiento que favorezcan, los procesos de germinación, emergencia y desarrollo de plántulas. Las charolas se ubican dentro de un invernadero donde se les proporciona las condiciones ambientales óptimas. Lo anterior se justifica debido a que la germinación de la semilla exige al sustrato, que le proporcione las condiciones físicas y químicas adecuadas. Entre las ventajas de este tipo de propagación se pueden mencionar las siguientes:

- Mejor calidad de plántulas.
- El crecimiento es más rápido.
- Ciclo más corto, debido al adelanto en la producción.
- Mejor calidad en el trasplante en relación a plántulas provenientes de almácigos.

### **2.5.2 Arreglo topológico.**

Los marcos de plantación son influenciados por el sistema de cultivo, mejora las labores culturales, busca un equilibrio entre desarrollo de follaje y captación de radiación solar del follaje. Las técnicas más utilizadas son el establecimiento de líneas de cultivo con separaciones de 1.8 a 2.5 m una de otra, con pasillos de 0.8 a 1.6 m, lo que permite agilizar los trabajos propios del cultivo (Nuño, 2007).

### **2.5.3 Trasplante**

Castilla (1999), menciona que el trasplante bajo invernadero debe realizarse con cepellón. Debiendo tener los siguientes cuidados cuando la plántula está preparada para el trasplante:

- Proteger la plántula de la radiación solar.
- Sumergir o mojar el cepellón en algún fungicida antes de plantarse.
- Desechar las plántulas que no sean óptimas.

El trasplante debe realizarse cuando las plántulas alcancen una altura de 10 a 15 cm y de 3 a 5 hojas verdaderas, eliminando aquellas que presenten síntomas de enfermedad o un desarrollo anormal. Evitando que al momento del trasplante quede el cuello demasiado enterrado. El terreno debe estar previamente preparado, así como marcado el lugar en que va ocupar la planta, debiéndose abrir un hoyo del tamaño adecuado para que quepa el cepellón.

Tras el trasplante, se da un riego a fin de conseguir buena humedad en el entorno radicular y un buen contacto con el cepellón.

#### **2.5.4 Poda de formación.**

La poda sirve para equilibrar la vegetación en beneficio de la fructificación de la planta. La poda significa eliminar los pequeños brotes axilares que se desarrollan entre los brotes laterales. Los brotes no deberán tener más de 2 – 3 cm de longitud, de otro modo la planta no podrá soportarla.

Cuando su brote axilar se encuentra excesivamente desarrollado formando tallos secundarios, es más beneficioso limitarse a su despunte. (Anderlini, 1996). Los brotes que no son podados a tiempo consumen gran cantidad de energía de la planta que de alguna manera estaría destinada para un mejor crecimiento. (Horward, 1995).

Es una práctica imprescindible para variedades de tomate crecimiento indeterminado y necesariamente hay que hacer cuando se cultiva en invernadero. Se realiza a los 15-20 días después del trasplante con la aparición de los primeros tallos laterales, que se eliminarán, al igual que las hojas más viejas (las que se encuentran más cerca de la base del tallo), así mejora la aireación del cuello. Así mismo se determinara el número de brazos (tallos) a dejar por planta. Son frecuentes las podas a 1 o 2 brazos, aunque en tomates tipo cherry suelen dejarse de 3 hasta 4 tallos (Valadez, 1994).

##### **2.5.4.1 Poda a un tallo**

Consiste en eliminar brotes axilares para mejorar el desarrollo del tallo principal. Debe realizarse con la mayor frecuencia posible (semanalmente en verano-otoño y cada 10-15 días en invierno), es la más común a lo largo de todo el ciclo para obtener frutos de

máximo calibre y se inicia cuando la planta tiene de 3 a 4 hojas, contadas desde el primer racimo de flores, para evitar la pérdida de biomasa fotosintéticamente activa y facilitar la cicatrización de las heridas. (Alcorta *et al.* 2006).

#### **2.5.4.2 Poda de hoja**

Es una labor que se realiza para obtener la fruta con mayor rapidez, y a la vez con una uniformidad en el color de la misma, además se consigue un buen control contra plagas y enfermedades realizando adecuadamente esta labor. Es recomendable "Deshojar" escalonadamente y nunca en gran cantidad, siendo las hojas bajas las que tocan el suelo suelen ser las primeras en ser eliminadas, y las debajo del primer racimo. Cuando ya el 7º y 8º racimo tengan el fruto ya cuajado se deshoja hasta el 2º racimo y así sucesivamente. Conforme se va cosechando los siguientes racimos (Avalos y Jiménez, 2009).

#### **2.5.5 Despuntado**

Así se denominan las labores consistentes en eliminar los brotes terminales de los tallos que se han dejado como guías por encima del piso productivo que se considere económicamente interesante. Con el despuntado se regula y acorta el ciclo vegetativo, delimitando la longitud de la planta.

Indirectamente la realización de un despuntado puede repercutir en un incremento del tamaño de los frutos formados. (Maroto, 2002).

#### **2.5.6 Entutorado**

De acuerdo a Nuez (2001), las plantas, que deben guiarse verticalmente deberán estar entutoradas, siendo recomendable la utilización de cuerda de plástico (rafia). Las cuerdas deberán fijarse a unos cables de soporte, a una altura de 2.5 a 3 m, que irán sobre las plantas, dejándose unos 2 m más de la longitud a la altura del cable, por si se opta utilizar las plantas por un periodo mayor al normal, para poder bajarse una vez que hubiesen alcanzado la altura del cable. El entutorado permite una mejor aireación del cultivo, facilita las operaciones de tratamientos fitosanitarios y permite obtener frutos más

limpios y sanos, evitando roces. Cuando las plantas desarrollan una altura de 10 a 20 cm se atan a la rafia. Es fundamental hacerlo con oportunidad, antes de que las plantas se cuelguen. La rafia se sujeta al tallo, ya sea mediante un nudo o un clip utilizado para este fin.

### **2.5.7 Polinización.**

Para una polinización óptima, el polen necesita caer desde el pistilo hasta el estigma. La óptima temperatura para la polinización es de 21°C a 27°C durante el día, en relación a la humedad relativa la óptima es de 70%, cuando la humedad relativa está por encima del 80%, los granos de polen se aglomeran y no se dispersan bien. Con humedad relativa inferior a 60% por periodos extendidos, el estigma se puede secar de tal forma que los granos de polen no se pegaran en el mismo. En condiciones ideales la fertilización ocurre 48 horas después de la fertilización. Los resultados de una polinización pobre pueden ser: fruto deforme si las semillas no se desarrollan uniformemente con el fruto, fruto más chico, frutos con lomos en la parte superior (Truck, 2006).

Los tomates son polinizados normalmente por el viento cuando crecen al aire libre; no obstante en los invernaderos, el viento de aire no es suficiente para que las flores se polinicen por sí mismas, siendo esencial la vibración de los racimos florales para optimizar la polinización. Esto se logra mecánicamente moviendo las plantas o mediante el uso de vibradores eléctricos parecido a un cepillo de dientes eléctrico, al que se la hayan quitado las cerdas. Los vibradores se acercan durante breves instantes sobre cada racimo floral, pudiendo observarse la salida de las flores de un fino polen amarillo cuando son favorables las condiciones ambientales y éstas se encuentran en estado receptivo (Resh, 1997).

### **2.5.8 Recolección (cosecha)**

Rodríguez (2001), señala que la recolección es una operación cultural de mucha importancia, ya que por un lado su costo es muy elevado (en algunos casos alcanza hasta el 50-60% del costo total del cultivo) y por otro tiene una influencia considerable sobre la calidad del producto que se presenta a la industria y al consumidor. Entre las normas para cosechar tomates, se indica la mínima madurez para cosecha (verde maduro 2, Mature

Green 2) se define entérminos de la estructura interna del fruto: las semillas están completamente desarrolladas y no se cortan al rebanar el fruto; el material gelatinoso está presente en al menos un lóculo y se está formando en otros.

## **2.6 Índices de calidad del fruto**

Trevor y Cantwell (2002), mencionan que el contenido de sólidos totales y sólidos solubles. Ambos índices están correlacionados con la calidad, se utiliza normalmente el contenido de sólidos solubles (°Brix) por ser más fácil de determinar. La calidad del fruto está principalmente relacionada con su color, forma, tamaño, ausencia de defectos, firmeza y sabor, unidos a su capacidad de almacenamiento y resistencia al transporte.

### **2.6.1 Grados brix**

Según Castilla (1999), en el manejo de cultivo intensivo en suelo, hace referencia a lo siguiente: El contenido de azúcares, ácidos y sus interacciones determinan el sabor del tomate. Valores de pH inferiores a 4.4 y contenido de azúcares al 4-4.5% son necesarios para un buen sabor. En condiciones de baja radiación y temperatura, como ocurre en el cultivo protegido en invernadero, donde las condiciones en materia seca del fruto pueden ser inferiores al 3.5%, resulta difícil alcanzar esos mínimos de azúcares requeridos para un buen sabor.

## **2.7 Agricultura Orgánica.**

La agricultura orgánica es un sistema de producción de alimentos tanto frescos como procesados, derivados de las plantas y animales, que evita el uso de productos de síntesis química, como fertilizantes, insecticidas, herbicidas, hormonas, reguladores de crecimiento en plantas y animales, así como edulcorantes y conservadores sintéticos en los productos transformados, que puedan causar contaminación de alimentos o del ecosistema. (Ruiz, 1999).



### **2.7.1Objetivos**

Los objetivos de la agricultura orgánica según (Quintero, 2000) son las siguientes:

- Producir alimentos de alta calidad nutritiva y en suficiente cantidad. Proteger y restaurar los procesos de los ecosistemas, que garanticen la fertilidad natural del suelo y la sostenibilidad y permanencia del mismo.
- Aprovechar racionalmente los recursos locales, reduciendo al mismo la dependencia externa. Evitar todas las formas de contaminación que puedan resultar de la técnica agrícola.
- Garantizar la independencia y gestión en la unidad productiva, tanto alimenticia como económica. Garantizar al consumidor el suministro de alimentos tanto en cantidad como en calidad. Generar fuentes de trabajo y fomentar la calidad de vida en el medio rural.

### **2.7.2 Ventajas**

Según Quintero (2000) las ventajas de la agricultura orgánica son las siguientes:

- Producción de alimentos sanos, libres de contaminación y de alta calidad nutritiva
- Oferta de nuevos productos
- Arraigo de la población rural
- Mantener una tasa elevada de humus en el suelo
- Cultivar el suelo respetando su textura y estructura
- Emplear técnicas agrícolas respetuosas con el medio ambiente y con la conservación del suelo.
- Eliminar todas las técnicas artificiales y contaminantes, en particular los productos químicos de síntesis.

### **2.7.3Situación en México**

La agricultura orgánica se inició en la región del soconusco en 1963, en la finca Irlanda localizada en Tapachula, Chiapas-, con la producción de café orgánico, y la cual

recibió su primera certificación internacional en 1967. (Gómez y Gómez, 1999; Gómez et al 2001).

El INEGI (2007) publica que la producción orgánica de tomate en México (sin incluir tomate cherry) abarcó en el año 2003 una extensión de 3 ha, con una producción de 75 toneladas para ese año, no reporta siembras de producto para el 2001 y 2002, mientras que para el año 2003 cita 402 hectáreas con una producción de 1228 ton y por último en el año 2004 la extensión de tomate orgánico aumentó a 430 has, con una producción total de 4484 toneladas.

## **2.8 El Té de composta**

Se usa el té de compost por dos razones: para inocular la vida microbiana en la tierra o hacia el follaje de las plantas, y para corregir los nutrientes solubles al follaje o a la tierra o alimento de los organismos presentes en las plantas. El uso del té de abono se hace pensando en los organismos de la tierra o de las plantas. El pesticida químico, fumigantes, herbicidas, y un poco de fertilizantes sintéticos matan un rango de los microorganismos beneficiosos que ayudan al crecimiento de la planta. El té de abono de calidad alta inocula la superficie de la hoja y se relaciona con los microorganismos benéficos, en lugar de destruirlos. (Cascadia, 2001). Es un extracto líquido de compost que contiene los nutrientes solubles, compuestos favorables para la planta y microorganismos benéficos (salter, 2004).

### **2.8.1 Método para preparación**

Chávez (2008) menciona que para tener los organismos en el té, debe prepararse de la siguiente manera:

- a) Se oxigena 200 lts de agua durante 3 horas, con una bomba de aire, la cual se conecta a un tubo flexible y un difusor de aire; colocándolo en la parte baja del tanque con un flujo continuo de oxígeno para crear turbulencia y eliminar el exceso de cloro.

- b) Se colocan 7.5 kg de composta en una bolsa de plástico tipo red; la bolsa se introduce y luego en un recipiente de 20 lts con agua, durante cinco minutos, para lavar la composta y disminuir el contenido de sales.
- c) Se coloca la bolsa dentro del tanque con agua previamente aireada.
- d) Se agregan 100 gr de piloncillo (sustituido por melaza) como fuente de energía para los microorganismos.
- e) Se agregan 37.5 ml de Biomix N® Y 25 ml de Biomix P®.
- f) La mezcla se deja fermentar (con la bomba de aire encendida) por 24 horas. Después se aplica 500ml a cada maceta.

## **2.9 Daño por insectos**

Las plantaciones de tomate son atacadas durante todo el ciclo del cultivo por una gran diversidad de plagas de insecto y ácaros. Dichas plagas representan uno de los principales factores que limitan la producción.

Durante el diseño del invernadero es importante considerar que las instalaciones representan una barrera física que impiden el paso de las plagas, por lo que los accesos y la selección de los materiales de cobertura del invernadero deben planearse con esta finalidad.

- Mosca blanca (*Bemisia tabaci*.)
- Afidos (*Myzus persicae*)
- Paratrioza (*Bactericera cockerelli*)
- Orugas (*Spodoptera exigua* – lepidóptera: noctuidae)
- Minador de la hoja (*Liriomyza sativae*)
- Trips (*Frankliniella occidentalis*)

Para obtener control fitosanitario de la plaga, se debe realizar aplicaciones de químicos o productos orgánicos para controlar la infestación de la plaga.

Las aplicaciones se deben realizar al momento de detectar las primeras poblaciones para no tener pérdidas del cultivo. (Syngenta agro S.A. de C.V. 2010.)

## 2.10 Daño por enfermedades.

Según(Syngenta agro S.A. de C.V. 2010.) las plantaciones de tomate son afectadas durante todo el ciclo del cultivo por una gran diversidad de enfermedades, causando fuertes bajas en la productividad y en la calidad de cultivo. El manejo de los factores climáticos dentro del invernadero es clave para reducir la incidencia de estos problemas; sin embargo, es necesario complementar este control, con el adecuado uso de productos químicos para prevenir enfermedades.

Enfermedades vasculares:

- Damping off (*rhizoctonia spp.*, *pythium spp.*)
- Pudricion de la raiz ( *phythophthora capsici*)
- Marchitez por fusarium (*Fusarium oxisporum f. sp. Lycopersici*)
- Pdricion de la corana por fusarium (*Fusarium oxixporum sp. Radicis – lycopersici*)
- Marchitez por verticillium ( *Verticillium dahliae* y *v. albo – atrum*)

Enfermedades del follaje

- Tizon foliar y del tallo (*Alternaría alternata f. sp. Lycopersici*)
- Tizon temprano ( *Alternaría solani*)
- Mancha gris de la hoja (*Stemphylium solani*, *S. floridanum*, *S. botryosum*)
- Moho de la hoja ( *Cladosporium fulvum*)
- Cenicilla (*Leveillula taurica*, *Oídiopsis taurica*)

## 2.11 Antecedentes de Investigación

E. Ochoa-Martínez. *Et al.*2009. El rendimiento obtenido por los tratamientos orgánicos,tanto el té de composta como el sustrato con composta,tuvieron un rendimiento inferior comparado con el uso de una solución nutritiva convencional. El té de composta,elaborado como se describe en el presente estudio, aportó los nutrimentos requeridos para el cultivo de tomate en invernadero, aunque el rendimiento y el tamaño de fruto se vieron limitados por la mayor salinidad que se generó en el ambiente radical. Sin

embargo, fue posible producir más de 18 kg-m<sup>-2</sup> de frutos de tamaño extra-grande con mayor cantidad de sólidos solubles (> 4 °Brix), con una menor cantidad de insumos para la fertilización.

Cano R. P. 2004. Existen diferencias altamente significativas para la variable rendimiento sobresaliendo los tratamientos Adela testigo, André 12.5%, André testigo y André al 50% y estadísticamente iguales con 173.7, 170.5, 151.0 y 131.1 ton/ha respectivamente, mientras que el tratamiento André al 25% presentó el menor rendimiento con 74.4 ton/ha.

Para las variables de calidad se encontraron diferencias altamente significativas en: diámetro ecuatorial, diámetro polar, peso promedio del fruto y grados Brix y no significativo en la variable espesor de pulpa el caso de la variable diámetro polar el genotipo que tuvo la mejor respuesta fue el André al 50%, para el diámetro ecuatorial el tratamiento André al 50 y 12.5% presentaron el mayor valor. Los niveles (50 y 12.5%) con el genotipo André superaron al resto de los tratamientos, el genotipo Adela al 50% presentó el menor peso.

Santiago (1995) evaluando genotipos de tomate en condiciones de invernadero reporta un rendimiento promedio que varía de 1.76 a 5.42 kg/planta mientras que para sólidos solubles reporta que los frutos presentaron de 4 a 5 grados Brix.

Chávez (2004) después de estudiar siete híbridos bajo diferentes tratamientos de arena más composta y arena más perlita en diferentes porcentajes de concluyó que sus mejores rendimientos se obtuvo en arena más composta (37%) y el híbrido André con un rendimiento de 89.33 ton/ha<sup>-1</sup> seguido de perlita y composta (50%) con 77.54 ton/ha<sup>-1</sup> con el híbrido Boski, aunque también concluye con los costos por el uso de perlita en lugar de arena aumenta considerablemente.

De León (2004) obtuvo como resultado una producción de 93.91 ton/ha<sup>-1</sup> con el híbrido André con un tratamiento de vermicomposta y arena 50%, 89.88 ton/ha<sup>-1</sup> con el material Boski bajo el mismo tratamiento, mientras que también obtuvo 71.27 ton/ha<sup>-1</sup> con el híbrido André con un tratamiento de Vermicomposta y arena a razón de 50%.

### **III.- MATERIALES Y MÉTODOS**

#### **3.1 Localización y Tipo de invernadero**

El Experimento se realizó durante la Primavera- Verano 2011, bajo condiciones de invernadero, ubicándose este en el invernadero No. 1, del Departamento de Horticultura de la UAAAN –UL. Localizada en Periférico y carretera a Santa Fe, Km. 1.5 Torreón Coahuila México. La Universidad Autónoma Agraria Antonio Narro- Unidad Laguna, se encuentra ubicada en las coordenadas geográficas 103°25'57" de longitud oeste al meridiano de Greenwich 25°31'11" de latitud norte con una altura de 1123 msnm. (CNA, 2005).

En un invernadero semicircular con cubierta de una capa de polietileno transparente y malla sombra para reducir la intensidad luminosa, la estructura es totalmente metálica, piso de piedra granulada, 2 extractores para regular la temperatura del mismo, pared húmeda con 5 aspersores y energía eléctrica para mantener la pared húmeda y los extractores. Las dimensiones del invernadero son las siguientes: 23 m de largo, 10.5 m de ancho y 4.5 m de altura.

#### **3.2 Clima**

El clima de la Comarca Lagunera es de tipo desértico con escasa humedad atmosférica, precipitación pluvial promedio entre 200 y 300 mm anuales en la mayor parte de la región y de 400 a 500 mm en la zona montañosa oeste, con la evaporación anual promedio de 2,600 mm. Una temperatura anual de 20°C. Este último aspecto, el área de la llanura y gran parte de la zona montañosa, presenta dos periodos bien definidos: el primero comprende siete meses, desde abril hasta octubre, en la que la temperatura media mensual excede los 20°C; el segundo abarca de noviembre a marzo en la que la temperatura media mensual varía entre los 13.6 y 19.4°C. Los meses más fríos son diciembre y enero registrándose en este último el promedio de temperaturas más bajo es de 5.8°C. (CNA, 2005).

### 3.3 Genotipos

Se evaluaron 6 genotipos de jitomate tipo proceso, los cuales se caracterizan por la calidad y rendimiento y vigor de planta, estos genotipos son de las empresas Harris Moran y Syngenta los cuales son:

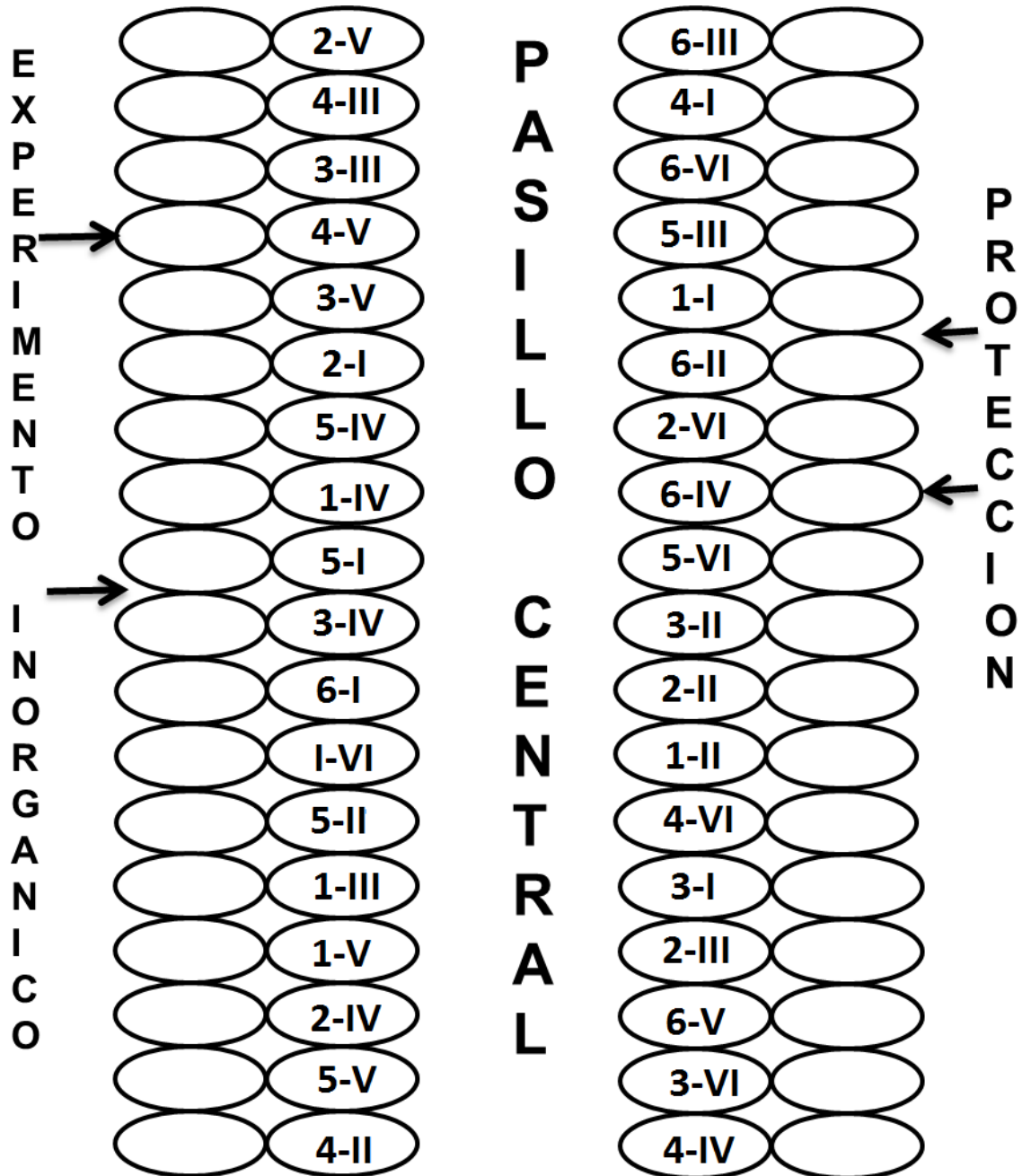
**Cuadro 3.1** Genotipos de jitomate tipo proceso (*Lycopersicon esculentum* Mill.) con nutrición orgánica en invernadero Comarca Lagunera 2011.

| TRATAMIENTOS | NOMBRE DEL GENOTIPO | EMPRESA      |
|--------------|---------------------|--------------|
| 1            | Cuauhtémoc F1       | Harris Moran |
| 2            | Huno F1             | Harris Moran |
| 3            | El cid F1           | Harris Moran |
| 4            | Kickapoo F1         | Harris Moran |
| 5            | HMX8871 F1          | Syngenta     |
| 6            | Aníbal F1           | Harris Moran |

### 3.4 Diseño experimental

Para el diseño experimental fue completamente al azar con 6 tratamientos y 6 repeticiones por tratamiento, la unidad experimental fue una maceta de 20 kg de capacidad que contiene una planta. Se colocaran en 2 hileras con 30 macetas por cada hilera, con sus respectivas protecciones en las orillas. La superficie que se utilizo es 13.33 m<sup>2</sup> como como área experimental.

Figura 3.1 Croquis del experimento Genotipos de jitomate tipo proceso (*Lycopersicon esculentum Mill.*) con nutrición orgánica en invernadero Comarca Lagunera 2011.





### **3.5 Acondicionamiento del Invernadero**

El acondicionamiento se realizó el 7 de marzo de 2011, primeramente recogiendo la basura que se encontraba dentro del invernadero y posteriormente se quitó la maleza para evitar la infestación de plagas que son trasmisoras de virus y enfermedades.

Al término de estas prácticas se aplicó un fungicida agrícola con nombre comercial Captan y un insecticida llamado Tamaron, en el cual se aplicó dentro del invernadero al suelo y la cubierta plástica; esto con propósito de tener un ambiente controlado en cuanto a plagas y enfermedades y también no se afecte el desarrollo de las plantas.

### **3.6 Preparación del material para siembra y trasplante.**

La desinfectaron charolas para la siembra se realizó el 9 de marzo de 2011, el cual consistió en lavar con agua con detergente y cloro al 10% con el fin de no tener organismos que puedan afectar la germinación. Al igual que las bolsas donde se realizó en trasplante.

### **3.7 Siembra en charola.**

La siembra se realizó el 12 de marzo de 2011, en charolas de poliestireno de 200 cavidades depositando una semilla por celdilla, para la siembra se utilizó como sustrato Peat-Moss previamente cribado para facilitar la germinación de las semillas.

### **3.8 Riegos en charola.**

Los riegos en charola se realizaron con agua del poso profundo que abastece las necesidades de los invernaderos, los riegos fueron realizados diariamente dos veces al día, desde el 16 de marzo que comenzó la germinación hasta el 8 de abril un día antes de realizar el trasplante en masetas; el 3 de abril de 2011 se realizó una aplicación de un inductor de crecimiento radicular con nombre comercial alga-root.

### 3.9 Sustrato para trasplante

Para la preparación del sustrato para el trasplante se realizó el 5 de abril de 2001, se cribó arena de río y posteriormente se realizó una desinfección con un fungicida con nombre comercial Captan.

### 3.10 Llenado de macetas.

El 6 de abril de 2011, se llevó a cabo el llenado de macetas el cual consistió en llenar hasta la tercera parte de la capacidad de la maceta, y posteriormente se realizó una desinfección con un fungicida con nombre comercial captan, al día siguiente se realizó un riego pesado para lavar sales que contenía el sustrato y limpiar los residuos del agroquímico, después de cuando las macetas estaban listas se hizo una aplicación de alga- root que es un producto enraizador, para mejorar el crecimiento radicular de la plántula.

#### Cuadro 3.2 Producto orgánico enraizador Alga- root®

| Nombre comercial | Dosis/ha | Contenido total auxinas |   |
|------------------|----------|-------------------------|---|
|                  |          | %                       | peso  |
| Alga- root®      | 1 lt/ha  |                         | <ul style="list-style-type: none"><li>• A.C Naftalenacetico 2000 ppm</li><li>• A.C Indolbutirico 1000 ppm</li><li>• A.C indolbutirico (origen organico) 4000 ppm</li><li>• Fosforo 4.00 %</li><li>• Acidosfulvicos 1.00%</li><li>• Extractos vegetales 84.96 %</li><li>• Quelatos y diluyentes organicos 9.70 %</li></ul> |

- Dosis para el trasplante: 0.05%, 50 cc/ 100 lts de agua

### **3.11 Trasplante.**

El trasplante se realizó el 9 de abril de 2011, cuando la planta presentaba 8 a 9 Cm de altura y 3-4 hojas verdaderas. El trasplante se realizó en macetas con capacidad de 20 kg. El sustrato utilizado fue arena de río previamente tratada con un fungicida agrícola y se dio un riego para quitar sales. Al momento de trasplante se comenzaron con los riegos de la solución orgánica de té de composta.

### **3.13 Manejo del cultivo**

#### **3.13.1 Aporque**

Se realizaron dos aporques el primero se realizó a los 16 DDT, cuando comenzaron a caer las hojas del cotiledón y el segundo aporque se realizó a los 56 DDT, esta práctica consistió en cubrir con arena la parte basal del tallo para que la planta no tuviera problemas con el peso de las hojas y no tendieran a doblarse.

#### **3.13.2 Tutoreo.**

Los tutores se realizaron a los 27 DDT, esta práctica consistió en guiar la planta utilizando rafia para guiarla. Con el fin de que la planta no tocara el suelo y no sufrir daños por quebraduras y problemas de enfermedades. Esta práctica se realizó 14 ocasiones durante todo el ciclo del cultivo, realizándolo una vez por semana y cuando la planta alcanzo el alambre se cortó el crecimiento apical para que la planta ya no siguiera su crecimiento.

#### **3.13.3 Polinización.**

La polinización se comenzó realizar a los 20 DDT, en el momento en que se observó la aparición de las primeras flores se comenzó a realizar polinización, se realizaba dando ligeros golpes a los tutores promoviendo el movimiento de las plantas, y así liberar los granos de polen para poder llegar al estigma, el horario en que se realizo la

polinización fue de 10:00 am a 11: 00 am. La polinización se realizo todos los días hasta el final de ciclo de cultivo.

#### **3.13.4 Poda de brote axilar.**

La poda se realizó a los 24 DDT, cuando la planta presentaba los chupones axilares, que consiste en eliminar los brotes que se desarrollan en las axilas de las hojas y que afectan en el crecimiento de la planta. La poda se realizaba una vez por semana y como material se utilizaba tijeras de poda desinfectada con cloro al 10% y en cada planta podada se desinfectaba con el fin de no transmitir enfermedades de una planta a otra.

#### **3.13.5 Poda de hoja.**

La poda de las hojas se realizó a los 50 DDT, en hojas basales de la planta quitando las hojas hasta el primer racimo fructífero. Y también se realizó una poda de saneamiento que consistió en quitar hojas que presentaban síntomas de clorosis y algunas que tenían ninfas de paratriosa (*bactericera cockerelli*). Con el fin de eliminar las poblaciones y tener hojas con actividad fotosintética. Al igual que la poda de hijuelos se utilizó tijeras de poda y con agua y cloro al 10% para desinfectar todo fue hecho con el mismo procedimiento. La podas de hojas se realizaba cada 20 días después de la primera cosecha, que consistía en quitar 4 a 5 hojas más viejas por planta.

#### **3.13.6 Cosecha.**

La primer cosecha se realizó 68 DDT, cuando la los frutos presentaban la madures fisiológica y un color de  $\frac{3}{4}$ , presenta el color rosa a rojo, la cosecha se realizaba dos veces por semana. Los frutos deformes se cosecharon antes que presentara las características del punto de cosecha.

### 3.13.7 Control de plagas.

Durante el desarrollo del cultivo se presentaron algunas plagas como son mosquita blanca (*Trialeurodes vaporariorum* y *Bemisia tabaci*), Paratrioza (*Bactericera cockerelli* Sulc.) y araña roja (*Tetranychus urticae*). En el cual se implementaron distintos métodos de control como son las aplicaciones de insecticidas orgánicos, extractos vegetales (chile, cebolla y ajo), colocación de trampas amarilla y azules, y el control de malezas dentro y fuera del invernadero.

Las aplicaciones se realizaron una vez por semana por medio de un aspersor de mochila especial para productos orgánicos.

**Cuadro 3.3** Productos orgánicos para control de plagas dentro del invernadero.

| Nombre comercial | Dosis/ha         | Contenido   |
|------------------|------------------|---|
| Phyto-neem       | 1- 2 lts/ha.     | <ul style="list-style-type: none"><li>➤ Extractos de neem no menos del 80%</li><li>➤ Ingredientes inertes no más del 20%</li></ul>  |
| Ataque           | 1:20,1:50 -1:300 | <ul style="list-style-type: none"><li>➤ Sales potásicas de ácidos grasos</li></ul>  |
| Biodie           | 1-2 lts /ha      | <ul style="list-style-type: none"><li>➤ Tricarboxilos vegetales no menos del 12.00%</li><li>➤ Diluyente No más del 88.00%</li></ul> |

Este producto químico se aplicó únicamente en el suelo y en la cubierta de polietileno del invernadero.

**Cuadro 3.4** Producto inorgánico aplicado al suelo.

| Producto | Dosis por ha | Composición   | Contra   |
|----------|--------------|---|--|
| Diazinon | 1-1.5 lts/ha | Diazinon:0,0-dietil 0-(2 isopropil-4 metil-6 pirimidinil) fosforotioato, no más del 25% en peso<br>equivalente a 267 gr de I.A/kg | <ul style="list-style-type: none"> <li>• Chicharrita</li> <li>• Pulgón</li> <li>• Chinche</li> <li>• Tips</li> <li>• Mosquita blanca</li> <li>• Diabrotica</li> <li>• Minador</li> </ul> |

### 3.13.8 Control de enfermedades.

No se presentaron problemas de enfermedades durante el desarrollo del cultivo pero se realizaban aplicaciones preventivas con un producto orgánico.

**Cuadro 3.5** producto fungicida orgánico para control de enfermedades.

| Nombre comercial | Dosis/ha  | Ingrediente activo  | Contra  |
|------------------|-----------|---|---|
| <b>Agrilife</b>  | 1-2 lt/ha | <ul style="list-style-type: none"> <li>• Acido ascórbico</li> <li>• Acido cítrico</li> <li>• Acido láctico</li> </ul> | <ul style="list-style-type: none"> <li>• Damping off</li> <li>• Mancha bacteriana</li> <li>• Moho gris</li> </ul> |

### 3.13.9 Nutrición

**Cuadro 3. 6** Fertilización orgánica realizada con té de composta.

| COMPONENTES           | 1 ETAPA 33%       | 2° ETAPA 66%     | 3° ETAPA 100%           |
|-----------------------|-------------------|------------------|-------------------------|
| Del té de composta    | (fase vegetativa) | (fase floración) | (Fase llenado de fruto) |
| COMPOSTA              | 2.475 kg          | 4.95 kg          | 7.5 kg                  |
| BIOMIX N <sup>®</sup> | 12.375 ml         | 24.75 ml.        | 37.5 ml                 |
| BIOMIX P <sup>®</sup> | 8.25 ml.          | 16.5 ml.         | 25 ml                   |
| PILONCILLO            | 33 grs.           | 66 grs.          | 100 grs.                |
| AGUA / MACETA         | 165 ml            | 330 ml           | 500 ml                  |

### 3.13.10 Preparación del té de composta.

El té de composta se preparó durante todo en desarrollo de esta investigación, para tal efecto se desarrolló la siguiente metodología según Chávez (2008).

- Se oxigena 200 lts. de agua durante 3 horas, con una bomba de aire, la cual se conecta a un tubo flexible y un difusor de aire; colocándolo en la parte baja del tanque con un flujo continuo de oxígeno para crear turbulencia y eliminar el exceso de cloro.
- Se colocan 7.5 kg. de composta en una bolsa de plástico tipo red; la bolsa se introduce y luego en un recipiente de 20 lts con agua, durante cinco minutos, para lavar la composta y disminuir el contenido de sales.
- Se coloca la bolsa dentro del tanque con agua previamente aireada.
- Se agregan 100 gr de piloncillo (sustituido por melaza) como fuente de energía para los microorganismos.
- Se agregan 37.5 ml de Biomix N<sup>®</sup> Y 25 ml de Biomix P<sup>®</sup>.
- La mezcla se deja fermentar (con la bomba de aire encendida) por 24 horas. Después se aplica 500ml a cada maceta.

## **3.14 Variables evaluadas**

### **3.14.1 Fenología.**

Después de la siembra se fueron registrando datos de la germinación, aparición de la primera hoja verdadera y altura de la planta datos registrados en DDS. Después de realizar el trasplante se registraron los siguientes eventos inicio de floración, cuajado de fruto, e inicio y final de cosecha. Estos datos fueron expresados en DDT.

### **3.14.2 Valores de crecimiento.**

Se seleccionaron dos plantas de cada tratamiento, las plantas seleccionadas fueron etiquetadas para tomarles datos fitométricos en periodos semanales, tomando en cuenta que las plantas tenían que ser representativas.

#### **3.14.2.1 Vegetativos**

##### **3.14.2.1.1 Altura.**

La altura de la planta se tomó con un cinta métrica, la forma de tomar la altura es de la base del tallo hasta el extremo apical de la planta, estos datos se tomaron en dos etapas la primera cuando la planta estaba en las charolas y se comenzó a tomar los datos cuando la plántula presento la aparición de las primeras hojas verdaderas, se tomó el 10% de la población para realizar estas mediciones. La segunda etapa cuando se realizó el trasplante en las macetas y levantado la información hasta el inicio de cosecha.

##### **3.14.2.1.2 Numero de hojas**

Para la toma de datos de esta variable se realizó visualmente contando el número de hojas por planta, con el mismo procedimiento que en la toma de altura.



### **3.14.2.2 Crecimiento reproductivo**

La toma de datos de la fase reproductiva del cultivo se realizó contabilizando:

- Numero de flores
- Numero de frutos

### **3.14.3 Caracterización externa del fruto**

En la evaluación de los frutos se realizó en cada cosecha tomando los siguientes datos: hombros, extremos, color externo, peso, diámetro polar y ecuatorial.

#### **3.14.3.1 Forma del fruto.**

Se determinó bajo los siguientes parámetros los cuales se tomaron en cuenta

Hombros

- Cuadrados.
- redondeados.

Extremos

- Punta.
- Redondeados.

#### **3.14.3.2 Color externo.**

Para evaluar el color externo del fruto se utilizó la escala de color internacional de la real sociedad de horticultura (The Royal Horticultural Society). En el cual consistió en comparar el color del fruto con la escala que correspondiera al color del fruto.

#### **3.14.3.3 *Peso del fruto***

Para obtener este valor se utilizó una báscula de precisión en el laboratorio del Departamento de Horticultura de la UAAAN-UL. Registrándose en gramos, pesando cada fruto en forma individual tanto de calidad comercial y como desecho.

#### **3.14.3.4 *Diámetro polar.***

Se utilizó un vernier, tomándose la distancia de polo a polo, esto se hizo en frutos de las plantas etiquetadas en el experimento.

#### **3.14.3.5 *Diámetro ecuatorial***

Se colocó el fruto en forma trasversal y con un vernier se midió el diámetro en Cm.

### **3.14.4 Caracterización interna del fruto**

#### **3.14.4.1 *Color interno***

Para evaluar el color interno del fruto consistió en partir por la mitad al fruto y compararlo con la escala de colores para ver con cual coincidía.

#### **3.14.4.2 *Sólidos solubles (°Brix)***

El contenido de sólidos solubles se determinó con ayuda de un refractómetro, colocando unas gotas de jugo del tomate sobre la placa del refractómetro. El resultado se expresó en °Brix.

#### **3.14.4.3 *Numero de lóculos***

Para obtener el número de lóculos se cortaron los frutos por la mitad, y se observó cuantos lóculos tenía cada fruto.

### **3.14.5 Producción**

Para la obtención de este valor se pesó cada fruto en forma individual tanto de calidad comercial como de rezaga

#### **3.14.5.1 Rendimiento comercial**

Producción que es posible comercializar, expresado en kilogramos por parcela (maceta) y su estimación a toneladas por hectárea. El genotipo HMX8871 no se evaluó en esta variable.

#### **3.14.5.2 Producción de rezaga**

En esta categoría entran todos aquellos frutos de mala calidad que presentan defectos, frutos pequeños, lesionados o golpeados, con manchas de sol, por lo general no tienen valor comercial expresados en kilogramos por parcela (maceta) y su estimación a toneladas por hectárea.

#### **3.14.6 Análisis estadístico**

Para el presente estudio se realizaron análisis de varianza para cada una de las variables evaluadas. Los análisis de varianza se realizaron mediante el paquete estadístico de diseños experimentales versión 2.4. de la Facultad de Agronomía UANL (Olivares, 1993). Utilizando como comparación de medias DMS .05

## **IV RESULTADOS Y DISCUSION**

### **4.1 Valores fenológicos**

#### **4.1.1 fenológicos vegetativos**

Se registro al momento en que se presentaron los eventos.

##### **4.1.1.1 Germinación**

Para esto Aníbal manifestó el valor más alto con 99% de germinación mientras que el HMX8871 fue el que obtuvo menor porcentaje de germinación con un valor de 80% de semillas germinadas. (Cuadro 4.1)

##### **4.1.1.2 Días a germinación**

Los valores obtenidos para esta variable fueron registrados en días después de la siembra (DDS), en el cual el genotipo Cuauhtémoc con 5 DDS, y kickapoo y HMX8871 tuvieron una germinación mas tardía que fue a los 7 DDS. (Cuadro 4.1)

##### **4.1.1.3 Aparición de hoja verdadera**

Para esto el genotipo Huno y Aníbal lo manifestaron en menor tiempo a los 11 DDS. Siendo los mas tardíos el cid y kickapoo a los 13 DDS. (Cuadro 4.1)

#### **4.1.2 fenológicos reproductivos.**

Al igual que en los vegetativos se registró el momento en que ocurrió el evento expresado en días después de trasplante (DDT).

##### **4.1.2.1 Apariciones de racimos florales.**

En el registro de este valor Cuauhtémoc y Aníbal presentan la floración a los 20 DDT mientras que el más tardío fue kickapoo a los 29 DDT. (Cuadro 4.1)

##### **4.1.2.2 cuajado de frutos**

Para esto Cuauhtémoc inicio el cuajado de frutos a los 29 DDT, seguido del Aníbal con 30 DDT. Mientras que el más tardío fue Kickapoo con 37 DDT. (Cuadro 4.1)

##### **4.1.2.3 Inicio de cosecha**

En cuanto a oportunidad del corte, El cid inicia su cosecha a los 68 DDT, siendo el más tardío Kickapoo que inicia su cosecha a los 77 DDT. (Cuadro 4.1)

**Cuadro 4.1** Fenología de genotipos de jitomate tipo proceso (*Lycopersicon esculentum Mill.*) con nutrición orgánica en invernadero Comarca Lagunera 2011. Datos expresados en días después de la siembra (DDS) y días después de trasplante (DDT).

| <b>Genotipos</b>      | <b>% de germinación</b> | <b>Germinación DDS</b> | <b>primera hoja verdadera DDS</b> | <b>aparición de racimos florales DDT</b> | <b>cuajado de frutos DDT</b> | <b>inicio de cosecha</b> |
|-----------------------|-------------------------|------------------------|-----------------------------------|--|------------------------------|--------------------------|
| <b>1.- Cuauhtémoc</b> | <b>94%</b>              | <b>5</b>               | <b>12</b>                         | <b>20</b>                                | <b>29</b>                    | <b>73</b>                |
| <b>2.- Huno</b>       | <b>92%</b>              | <b>6</b>               | <b>11</b>                         | <b>25</b>                                | <b>33</b>                    | <b>73</b>                |
| <b>3.- El cid</b>     | <b>95%</b>              | <b>6</b>               | <b>13</b>                         | <b>23</b>                                | <b>33</b>                    | <b>68</b>                |
| <b>4.- Kicapoo</b>    | <b>82%</b>              | <b>7</b>               | <b>13</b>                         | <b>29</b>                                | <b>37</b>                    | <b>77</b>                |
| <b>5.- HMX8871 F1</b> | <b>80%</b>              | <b>7</b>               | <b>12</b>                         | <b>26</b>                                | <b>35</b>                    | <b>73</b>                |
| <b>6.- Aníbal</b>     | <b>99%</b>              | <b>6</b>               | <b>11</b>                         | <b>20</b>                                | <b>30</b>                    | <b>73</b>                |

## 4.2 Crecimiento Vegetativos

### 4.2.1 Altura de planta en charola

Para este valor los datos arrojados mostraron diferencia significativa entre los tratamientos, en relación a los muestreos que comprenden de los 13 a los 27 DDS. A los 13 DDS sobresale Huno con una altura de 3.76 y 3.7 cm respectivamente, seguidos de Aníbal y HMX8871, manifestándose estadísticamente similares con un coeficiente de variabilidad de 8.6%. A los 20 DDS Cuauhtémoc y Aníbal sobresalen con una altura de 5.4 cm mientras que el mas bajo fue kickapoo con 4.5 cm de altura. A los 27 DDS el genotipo que obtuvo el mayor valor fue Aníbal con 8.42 cm y el menor valor lo obtuvo El cid con 7.12 cm de altura y un coeficiente de variabilidad de 10.0%. (Cuadro 4.2)

**Cuadro 4.2** Altura en charola de plántula (cm) de genotipos de jitomate tipo proceso (*Lycopersicon esculentum* Mill.) con nutrición orgánica en invernadero Comarca Lagunera 2011.

| Tratamientos   | 13 DDS | 20 DDS  | 27 DDS |
|----------------|--------|---------|--------|
| 1.- Cuauhtémoc | 3.70 A | 5.41 A  | 7.60 B |
| 2.- Huno       | 3.76 A | 5.06 AB | 7.47 B |
| 3.- El cid     | 3.34 B | 4.64 BC | 7.12 B |
| 4.- Kickapoo   | 3.12 B | 4.32 C  | 7.22 B |
| 5.- Hmx8871    | 3.66 A | 4.78 BC | 7.64 B |
| 6.- Aníbal     | 3.70 A | 5.46 A  | 8.42 A |
| Cv%            | 8.6 %  | 9.4%    | 10.0%  |
| Dms            | 0.31   | 0.47    | 0.77   |

#### **4.2.2 altura de planta en maceta**

En el análisis de esta variable se encontró diferencia significativa a los 9, 16, 23, 30, 51 y a 59 DDT. Mientras que a los 37, 44 y 65 DDT no se encontró diferencia significativa. A los 9 DDT el genotipo que arranca con mas altura es HMX8871 con una altura de 10.95 cm mientras que El cid fue el mas bajo con 8.9 cm y coeficiente de variabilidad de 4.7%. A los 16 DDT Aníbal manifestó el valor mas alto con una altura de 16.9 cm. El cid fue nuevamente el mas bajo con una altura de 11.35cm. A los 23 DDT Aníbal obtuvo el valor mas alto con una altura de 36.6 cm seguido de Cuauhtémoc con altura de 33.4 cm, superando nuevamente a los de mas genotipos con un coeficiente de variabilidad de 4.7%. De los 30 a los 65 DDT, Cuauhtémoc supera a los demás genotipo obteniendo una altura de 180.5 cm en el ultimo muestro mientras que kikapoo obtuvo los valores mas bajos, con un coeficiente de variabilidad de 11.9% para el ultimo muestreo. (Cuadro 4.3).

#### **4.2.3 Numero de hojas**

Para el análisis de este valor no se encontró significancia estadística en los muestreos realizados que fueron de los 9 a los 59 DDT. Donde los valores fluctuaron de 4 a 24.5 hojas respectivamente, teniendo un coeficiente de variación de 5.1% a los 59 DDT, donde Cuauhtémoc fue el que presento el mayor numero de hojas con 24.5, Mientras que el tratamiento Aníbal obtuvo el valor mas bajo con 18.5 hojas. (Cuadro 4.4)



**Cuadro 4.3** Altura de planta (cm) de genotipos de jitomate tipo proceso (*Lycopersicon esculentum* Mill.) con nutrición orgánica en invernadero Comarca Lagunera 2011.

| tratamientos   | 9 DDT    | 16 DDT   | 23 DDT   | 30 DDT    | 37 DDT | 44 DDT | 51 DDT    | 59 DDT    | 65 DDT |
|----------------|----------|----------|----------|-----------|--------|--------|-----------|-----------|--------|
| 1.- Cuauhtémoc | 10.00 AB | 15.00 AB | 33.40 AB | 62.5000 A | 86.75  | 116.50 | 147.00 A  | 163.00 A  | 180.50 |
| 2.- Huno       | 9.50 B   | 15.00 AB | 30.35 BC | 52.50 BCD | 82.50  | 111.25 | 137.00 B  | 144.50 AB | 155.50 |
| 3.- El cid     | 8.95 B   | 11.35 C  | 25.15 D  | 47.25 D   | 81.00  | 108.50 | 128.00CB  | 128.50 BC | 128.50 |
| 4.- Kickapoo   | 9.10 B   | 15.55 B  | 30.70 BC | 54.75 BC  | 81.00  | 106.75 | 120.00 CD | 125.00 BC | 124.00 |
| 5.- HMX 8871   | 10.95 A  | 14.25 B  | 27.60 CD | 50.00 CD  | 71.00  | 103.00 | 119.00 CD | 124.50 BC | 131.50 |
| 6.- Aníbal     | 9.20 B   | 16.90 A  | 36.60 A  | 58.25 AB  | 81.50  | 102.50 | 115.50 D  | 119.00 D  | 126.50 |
| C.V            | 4.7 %    | 5.9 %    | 4.7 %    | 5.2 %     | 6.7 %  | 7.5 %  | 3.0 %     | 6.1 %     | 11.9 % |
| DMS            | 1.12     | 2.10     | 3.55     | 6.94      | NS     | NS     | 9.50      | 20.16     | NS     |

**Cuadro 4.4** Numero de hojas de genotipos de jitomate tipo proceso (*Lycopersicon esculentum Mill.*) con nutrición orgánica en invernadero Comarca Lagunera 2011.

| Tratamientos  | 9 DDT  | 16 DDT | 23 DDT | 30 DDT | 37 DDT | 44 DDT | 51 DDT | 59 DDT |
|---------------|--------|--------|--------|--------|--------|--------|--------|--------|
| 1.-Cuahutemoc | 5.00   | 7.00   | 9.50   | 11.50  | 15.50  | 18.50  | 21.00  | 24.500 |
| 2.- Huno      | 4.50   | 7.00   | 9.00   | 12.00  | 16.00  | 18.00  | 21.00  | 26.00  |
| 3.- El cid    | 4.0    | 6.50   | 9.00   | 12.00  | 15.50  | 16.00  | 20.00  | 20.00  |
| 4.- Kickapoo  | 4.50   | 7.00   | 10.00  | 12.00  | 15.50  | 16.00  | 18.50  | 19.50  |
| 5.- HMX 8871  | 6.00   | 8.00   | 10.50  | 12.00  | 16.50  | 18.00  | 21.50  | 21.00  |
| 6.- Anibal    | 5.00   | 7.00   | 10.50  | 11.50  | 20.00  | 17.00  | 17.50  | 18.50  |
| c.v           | 14.6 % | 9.1 %  | 7.8 %  | 12.4 % | 18.5 % | 9.6 %  | 8.5 %  | 5.1 %  |

### 4.3 Valores de crecimiento reproductivos

#### 4.3.1 Numero de flores por planta.

Para esta variable los muestreos realizados fueron de los 37 a los 56 DDT, teniendo diferencia significativa únicamente a los 37 DDT, donde Aníbal obtiene el mayor valor con 8 flores. A los 44 DDT Cuauhtémoc es el que tiene el mayor valor con 10 flores, en el resto de los muestreos El cid sobresale arrojando un valor de 18 flores al final de los muestreos. (Cuadro 4.5)

**Cuadro 4.5** Numero de flores por planta (5 racimos) En genotipos de jitomate tipo proceso (*Lycopersicon esculentum Mill.*) con nutrición orgánica en invernadero Comarca Lagunera 2011.

| tratamientos  | 37 DDT | 44 DDT | 51 DDT | 58 DDT | 65 DDT |
|---------------|--------|--------|--------|--------|--------|
| 1.-Cuahutemoc | 7.0 AB | 10.0   | 10.5   | 15.5   | 16.0   |
| 2.- Huno      | 5.5 BC | 6.5    | 9.0    | 9.5    | 13.5   |
| 3.- El cid    | 3.5 CD | 8.0    | 15.5   | 18.0   | 18.0   |
| 4.- Kickapoo  | 3.5 CD | 7.5    | 9.0    | 13.0   | 10.5   |
| 5.- HMX 8871  | 2.0 D  | 5.0    | 11.5   | 12.5   | 12.5   |
| 6.- Aníbal    | 8.0 A  | 8.0    | 8.0    | 12.5   | 13.0   |
| C.V           | 19.4%  | 27.2%  | 17.8%  | 42.7%  | 24.4%  |
| DMS           | 2.34   |        |        |        |        |

#### 4.4 Caracterización externa.

##### 4.4.1 Forma de fruto.

En relación a la forma del fruto, se observó una tendencia a oblongo en los genotipos: Huno, El cid, Kickapoo y Aníbal. Mientras que en Cuauhtémoc y HMX8871 existe 5.1 % de frutos con tendencia aplanada. Analizados estadísticamente arroja un coeficiente de variabilidad de 5.6% (cuadro 4.6).

Con referencia a los hombros todos los genotipos los presentaron cuadrados. Con relación a los extremos se determina que existe mayor porcentaje de frutos con punta en los genotipos: Cuauhtémoc, Huno, Kickapoo y Aníbal, mientras que El cid y HMX8871 el porcentaje se extiende más a frutos con extremos redondos. (cuadro. 4.6).

**Cuadro 4.6** clasificación de frutos con relación a la forma del fruto, hombros y extremos en genotipos de jitomate tipo proceso (*Lycopersicon esculentum Mill.*) con nutrición orgánica en invernadero Comarca Lagunera 2011.

| Tratamientos | FORMA DEL FRUTO |    |   |      | HOMBROS |   |     | EXTREMOS |    |    |      |
|--------------|-----------------|----|---|------|---------|---|-----|----------|----|----|------|
|              | A               | O  | R | % O  | C       | R | % C | CH       | R  | P  | % P  |
|              | #               | #  | # |      | #       | # |     | #        | #  | #  |      |
| Cuauhtémoc   | 2               | 56 | 0 | 94.9 | 58      | 0 | 100 | 0        | 12 | 46 | 79.3 |
| Huno         | 0               | 48 | 0 | 100  | 48      | 0 | 100 | 0        | 10 | 38 | 79.1 |
| El cid       | 0               | 45 | 0 | 100  | 45      | 0 | 100 | 0        | 32 | 13 | 28.8 |
| Kickapoo     | 0               | 24 | 0 | 100  | 24      | 0 | 100 | 0        | 6  | 18 | 75   |
| HMX8871      | 2               | 37 | 0 | 94.9 | 39      | 0 | 100 | 0        | 24 | 15 | 38.4 |
| Aníbal       | 0               | 27 | 0 | 100  | 27      | 0 | 100 | 0        | 2  | 25 | 92.5 |
| CV%          |                 |    |   |      | 5.68%   |   |     |          |    |    |      |

#### **4.4.2 Color externo.**

En color externo del fruto se presentó como color primario el Orange red 43 A para El cid, Kickapoo y Aníbal, mientras que para Huno y HMX8871 predomino Orange Red 44 B. y para Cuauhtémoc presenta como color primario Orange Red 42 A. (Cuadro 4.7)

#### **4.4.3 Peso de fruto.**

Con relación al resultado arrojado por el análisis de varianza se determino que no existió diferencia significativa en la variable peso de fruto. Donde sobresale Huno con 52.4 gr, y el valor mas bajo lo obtuvo HMX8871 con 31.8 gr y un coeficiente de variación de 31.2%. (Cuadro 4.8)

#### **4.4.4 Diámetro ecuatorial.**

No existió significancia estadística para esta variable. Donde Huno sobresale con 4.19 cm. mientras que el valor mas bajo lo obtuvo HMX8871 con un 3.61 cm respectivamente y un coeficiente de variabilidad de 14.3 % (Cuadro 4.9)

#### **4.4.5 Diámetro polar.**

Para esta variable no se encontró diferencia significativa. Huno obtiene el valor mas alto con 5.39 cm, mientras que HMX8871 arroja el mas bajo con 4.51 cm de diámetro y un coeficiente de variación de 12.4%. (Cuadro 4.10)

**Cuadro 4.7** Caracterización externa, color externo de frutos, peso de fruto (gr) diámetro polar y ecuatorial (cm) en genotipos de jitomate tipo proceso (*Lycopersicon esculentum Mill.*) con nutrición orgánica en invernadero Comarca Lagunera 2011.

| Tratamiento | Color externo   | Peso de frutos (gr) | Diámetro ecuatorial (cm) | Diámetro polar (cm) |
|-------------|-----------------|---------------------|--------------------------|---------------------|
| Cuauhtémoc  | Orange Red 42 A | 38.775              | 3.705                    | 5.060               |
| Huno        | Orange Red 44 B | 52.410              | 4.195                    | 5.395               |
| El cid      | Orange Red 43 A | 39.540              | 3.675                    | 4.865               |
| Kickapoo    | Orange Red 43 A | 39.635              | 3.730                    | 5.085               |
| HMX8871     | Orange Red 44 B | 31.830              | 3.615                    | 4.510               |
| Aníbal      | Orange Red 43 A | 38.025              | 3.640                    | 5.135               |
| C.V%        |                 | 31.2%               | 14.3 %                   | 12.4%               |

## 4.5 Caracterización interna

### 4.5.1 Color interno.

Para color interno de fruto, Huno y HMX8871 predominó el color Orange red 43 C, mientras que para El cid y Kickapoo se presentó el Orange red 44 C, en cuanto a Cuauhtémoc presenta una tonalidad Orange red 44 B y Aníbal Orange red 42 B. (Cuadro 4.11).

### 4.5.2 Sólidos solubles (°Brix)

No se encontró diferencia significativa para esta variable, El cid obtiene el valor más alto con 6.4 grados brix, mientras que Cuauhtémoc tiene el valor más bajo con 5.0 grados brix y un coeficiente de variabilidad de 17.1%. (Cuadro 4.12)

**Cuadro 4.8** Caracterización interna, color interno de frutos, sólidos solubles (°Brix) y número de lóculos en genotipos de jitomate tipo proceso (*Lycopersicon esculentum Mill.*) con nutrición orgánica en invernadero Comarca Lagunera 2011.

| Tratamientos  | COLOR INTERNO   | Grados Brix | Numero de lóculos |
|---------------|-----------------|-------------|-------------------|
| 1.-Cuauhtemoc | Orange Red 44 B | 5.0         | 2.2 B             |
| 2.- Huno      | Orange Red 43 C | 5.6         | 2.2 B             |
| 3.- El cid    | Orange Red 44 C | 6.4         | 2.6 A             |
| 4-. Kickapoo  | Orange Red 44 C | 6.3         | 2.3 B             |
| 5-. HMX8871   | Orange Red 43 C | 6.3         | 2.3 B             |
| 6-. Aníbal    | Orange Red 42 B | 5.5         | 2.3 B             |
| C.V%          |                 | 17.1 %      | 4.3%              |
| DMS           |                 |             | 0.244             |

### 4.5.3 Numero de lóculos

La respuesta de los genotipos evaluados en cuanto a número de lóculos indica diferencia estadística entre ellos, donde sobresale El cid con 2.6 lóculos. Mientras que HMX8871, Kickapoo, Aníbal, Huno y Cuauhtémoc se comportan estadísticamente iguales. Y un coeficiente de variabilidad de 4.3%. (Cuadro 4.13)

## 4.6 Rendimiento comercial

### 4.6.1 producción comercial en numero de frutos por planta

Para la variable número de frutos por planta existe diferencia significativa, con un coeficiente de variabilidad de 23.8%. Donde sobresale Huno con 25.8 frutos por planta y el más bajo lo obtuvo Aníbal con 15.8 frutos por planta. (Cuadro 4.14)

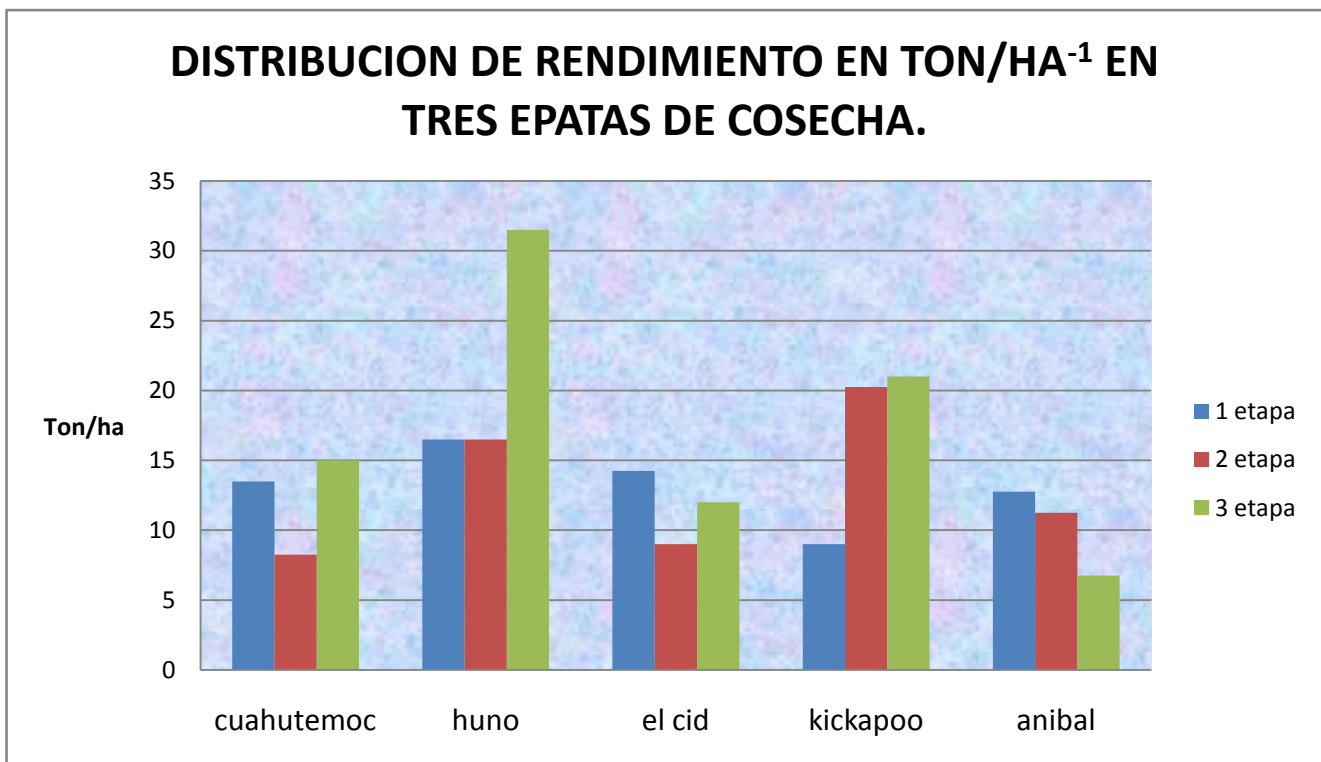
**Cuadro 4.9** Producción comercial en numero de frutos y peso de fruto por planta en genotipos de jitomate tipo proceso (*Lycopersicon esculentum Mill.*) con nutrición orgánica en invernadero comarca lagunera 2011.

| Tratamientos | Numero de frutos/ planta | Peso de frutos Gr/planta |
|--------------|--------------------------|--------------------------|
| Cuauhtémoc   | 23.8 AB                  | 789.4 B                  |
| Huno         | 25.8 A                   | 1338.5 A                 |
| El cid       | 21.6 ABC                 | 778.6 B                  |
| Kickapoo     | 19.6 BC                  | 1102.7 AB                |
| Aníbal       | 15.8 C                   | 681.9 B                  |
| CV%          | 23.8%                    | 39.8 %                   |
| DMS          | 6.06                     | 444.73                   |



#### 4.6.2 Peso de fruto por planta.

Con relación a los resultados arrojados para la variable peso de frutos por planta, indica que existe diferencia significativa. Huno representa el valor mas alto, con 1338.5 gr siendo estadísticamente superior al resto de los genotipos. Con un coeficiente de variabilidad de 39.85%. (Cuadro 4.14).



**Figura 4.1** Distribución de rendimiento en toneladas por tratamiento durante 3 etapas de cosecha en evaluación de genotipos de jitomate tipo proceso (*Lycopersicon esculentum Mill.*) con nutrición orgánica en invernadero Comarca Lagunera 2011.

#### 4.6.3 Clasificación de la producción en tamaño y rendimiento por ha<sup>-1</sup>

Según la clasificación en tamaño de frutos, Kickapoo obtuvo 33 % de frutos medianos seguido de Huno con 24.6%, mientras que HMX8871 y El cid son los de menor porcentaje en calibre mediano con 4.4% y 5.2% de los frutos. En calibre chico es Aníbal el que sobresale con un porcentaje de 28.4% de frutos en rango chico, seguido de Huno con 27.3%. En el calibre extra chico destacan los genotipos HMX8871 con 77.6%, seguido de Cuauhtémoc con 76%. Mientras que en el calibre grande es kickapoo el que sobresale con 2.3%. (Cuadro 4.15)

En cuanto al rendimiento expresado en ton/ha existe diferencia significativa entre los tratamientos donde Huno supera al resto de los genotipos con 60.2 t.ha<sup>-1</sup> seguido de Kickapoo con 49.8 t.ha<sup>-1</sup> y un coeficiente de variabilidad de 39.8%. En cuanto al resto de los genotipos se comportan estadísticamente similares donde Cuauhtémoc obtiene un valor de 35.5 t.ha<sup>-1</sup> y el cid con 35.2 t.ha<sup>-1</sup> mientras que el más bajo fue Aníbal con 30.8 t.ha<sup>-1</sup>. (Cuadro 4.15)

**Cuadro 4.10** Clasificación de tamaño de frutos en número y porcentaje en genotipos de jitomate tipo proceso (*Lycopersicon esculentum* Mill.) con nutrición orgánica en invernadero Comarca Lagunera 2011.

| Tratamiento    | extra chico |       | chico |       | mediano |       | grande |      | total # | TON/HA        |
|----------------|-------------|-------|-------|-------|---------|-------|--------|------|---------|---------------|
|                | #           | %     | #     | %     | #       | %     | #      | %    |         |               |
| 1-. Cuauhtémoc | 130         | 76.02 | 26    | 15.20 | 14      | 8.18  | 1      | 0.58 | 171     | 35.5 B        |
| 2-. Huno       | 88          | 47.06 | 51    | 27.27 | 46      | 24.60 | 2      | 1.07 | 187     | 60.2 A        |
| 3-. El cid     | 112         | 72.73 | 34    | 22.07 | 8       | 5.20  | 0      | 0    | 154     | 35.2 B        |
| 4-. Kickapoo   | 53          | 39.85 | 33    | 24.81 | 44      | 33.09 | 3      | 2.25 | 133     | 49.8 AB       |
| 5-. HMX8871    | 90          | 77.59 | 22    | 18.96 | 4       | 3.45  | 0      | 0    | 116     | - -           |
| 6-. Aníbal     | 68          | 58.63 | 33    | 28.45 | 14      | 12.06 | 1      | 0.86 | 116     | 30.8 B        |
| <b>CV%</b>     |             |       |       |       |         |       |        |      |         | <b>39.86%</b> |
| <b>DMS</b>     |             |       |       |       |         |       |        |      |         | <b>20.04</b>  |

## 4.7 Rendimiento de desecho

### 4.7.1 Rendimiento de desecho en número de frutos y peso por planta.

Para la variable número de frutos por planta existe significancia estadística entre los genotipos, Cuauhtémoc es estadísticamente superior y diferente al reto de los genotipos con 17.6 frutos por maceta, seguido de El cid con 14.6 frutos, mientras que Kickapoo obtiene el valor mas bajo con 7.3 frutos por maceta con un coeficiente de variabilidad de 48.1%. (Cuadro 4.16)

En la variable peso de fruto por maceta también existe diferencia significativa. En el cual Cuauhtémoc y El cid se comportan estadísticamente iguales y superiores al reto de los genotipos con 438.14 gr y 430.65 gr, respectivamente. Mientras que kickapoo obtiene la producción mas baja con 173.2 gr y el coeficiente de variabilidad fue de 44.9%. (Cuadro 4.16)

**Cuadro 4.11** Producción de desecho en numero de frutos y peso de fruto (gr) por planta en genotipos de jitomate tipo proceso (*Lycopersicon esculentum Mill.*) con nutrición orgánica en invernadero Comarca Lagunera 2011.

| <b>tratamiento</b> | <b>Numero de frutos<br/>por planta</b> | <b>Peso de fruto en gr.<br/>Por planta.</b> |
|--------------------|--|---|
| <b>Cuauhtémoc</b>  | <b>17.6 A</b>                          | <b>438.1 A</b>                              |
| <b>Huno</b>        | <b>12.1 ABC</b>                        | <b>352.6 AB</b>                             |
| <b>El cid</b>      | <b>14.6 AB</b>                         | <b>430.6 A</b>                              |
| <b>Kickapoo</b>    | <b>7.3 C</b>                           | <b>173.2 C</b>                              |
| <b>Aníbal</b>      | <b>9.6 BC</b>                          | <b>232.4 BC</b>                             |
| <b>CV%</b>         | <b>48.1%</b>                           | <b>44.9%</b>                                |
| <b>DMS</b>         | <b>7.04</b>                            | <b>173.97</b>                               |

#### 4.7.2 Tipos de desecho

En relación la clasificación de frutos de desecho se presento una mayor tendencia a tipo de desecho causado por enfermedad, teniendo un porcentaje considerable de los genotipos evaluados, que van del 95.4% a los 91.4% de frutos de este tipo. Mientras que en la clasificación daños por insecto fue Huno el que obtiene el mayor valor con 4.1% de la producción. El la clasificación de daño mecánico fue Kickapoo el que obtiene el mayor valor con 2.3%. en daños fisiológicos todos los genotipos se comportan similares con un rango de 2.3% de la producción. (Cuadro 4.17)

Respecto a la producción en  $\text{ton/ha}^{-1}$  de desecho evaluado estadísticamente no se encontró diferencia significativa entre los grnotipos. Los valores fluctúan de 19.7 a 7.8  $\text{ton/ha}^{-1}$ . En el cual Cuauhtémoc obtiene el valor mas alto con 19.7  $\text{t.ha}^{-1}$ , mientras que Kickapoo fue el genotipo que obtuvo menos desecho en la producción con 7.8  $\text{t.ha}^{-1}$  y un coeficiente de variabilidad de 53.3%. (Cuadro. 4.17)

**Cuadro 4.12** Clasificación de desecho y rendimiento en  $\text{ton/ha}^{-1}$  en genotipos de jitomate tipo proceso (*Lycopersicon esculentum Mill.*) con nutrición orgánica en invernadero Comarca Lagunera 2011.

| tratamiento       | Tipos de daño |     |            |      |          |     |             |     |       | Ton/ha        |
|-------------------|---------------|-----|------------|------|----------|-----|-------------|-----|-------|---------------|
|                   | Insecto       |     | Enfermedad |      | Mecánico |     | Fisiológico |     | total |               |
|                   | #             | %   | #          | %    | #        | %   | #           | %   |       |               |
| <b>Cuauhtémoc</b> | 1             | 0.9 | 100        | 94.3 | 2        | 1.8 | 3           | 2.8 | 106   | 19.7          |
| Huno              | 3             | 4.1 | 67         | 91.7 | 1        | 1.3 | 2           | 2.7 | 73    | 15.9          |
| El cid            | 2             | 2.2 | 84         | 95.4 | 0        | 0   | 2           | 2.2 | 88    | 19.4          |
| Kickapoo          | 1             | 2.2 | 41         | 93.1 | 1        | 2.2 | 1           | 2.2 | 44    | 7.8           |
| Aníbal            | 2             | 3.4 | 53         | 91.3 | 0        | 0   | 3           | 5.1 | 58    | 16.6          |
| <b>CV</b>         |               |     |            |      |          |     |             |     |       | <b>53.3 %</b> |

## V.- CONCLUSIONES

En altura de planta en charola en genotipo Aníbal supero al resto con 8.42 cm de altura. Para altura de planta en maceta fue Cuauhtémoc el que supera a los demás genotipos con una altura de 180.5 cm a los 65 DDT.

Para número de hojas 51ddt Huno sobresale con 24.5 hojas superando al resto de los genotipos.

Respecto a floración, El cid presento mayor cantidad de flores a los 65 DDT. Así mismo fue el más precoz en cuanto a la oportunidad de cosecha a los 68 DDT.

En lo que es forma, hombros, extremos y color del fruto, tenemos que el fruto que mas se presenta en todos los genotipos oblongo con hombros cuadrados y extremos con punta. En cuanto al color que va del rojo 42 A – 44 B entre los genotipos. Mientras que para el color interno va del 42 B- 44-B respectivamente entre genotipos.

En cuanto a la calidad del fruto (peso de fruto, diámetro polar, diámetro ecuatorial, °Brix y numero de lóculos)siendo superior Huno en peso con 52.41 gr. Así mismo en diámetro polar y ecuatorial con 5.39 y 4.19 cm respectivamente, en cuanto a las dos ultimas variables el cid supera a los demás en número de lóculos con 2.6 lóculos. Para °brix el cid, Kickapoo y HMX8871 se comportan semejantes con 6.3 °brix.

Para el rendimiento comercial es Huno el que obtiene el mayor rendimiento con una producción de 60 ton/ha<sup>-1</sup> existiendo significancia estadística entre los genotipos obteniendo frutos de calibre chico a mediano con peso promedio de 1.3 kg/ planta expresándose así también como una producción que mantiene un nivel de cosecha de forma temprana intermedia y elevándose en tardía.

En producción de desecho Cuauhtémoc obtuvo el mayor valor en numero de frutos con 17.61 y por tanto una producción de 19.7 ton/ha<sup>-1</sup>. Ubicando su

producción en desecho causado por enfermedad y por no alcanzar el calibre promedio para en mercado.

## VI.-BIBLIOGRAFIA

- Alcorta, G.E., S. Muñoz L y H. Rodríguez F. 2006. El tomate rojo “sistema hidropónico”. Editorial: trillas. S, A de C.V. México df.pp. 44-45,51-52 y 67.
- Artes C.F., J.C Tello., J. García G., M.D Rodríguez. R y A. Namesny V. 2004. Tomates; Producción y Comercio. Editorial: de horticultura, S.L. Reus.Barcelona, España. pp. 11, 23, 30, 35, 40, 52, 67,70-74.
- Avalos, M.J y L. Jiménez B. 2009. Manejo del cultivo de tomate en invernaderos. [En línea].<http://www.agronet.com.mx/cgi/cultives.cgi>. [Fecha de consulta: 31 de agosto de 2011].
- Balan, C.F.A. 2008. “Uso de biofertilizante liquido en la producción de plántula de jitomate (*Lycopersicon esculentum*)”. Tesis para obtener el titulo de especialidad en ingeniería de invernaderos. Universidad autónoma de Querétaro “faculta de ingeniería”. Querétaro, Qro. pp. 2,8 y 9. [En línea]. <http://www.biblioteca.coqcyt.gob.mx/bvic/captura/> [Fecha de consulta: 18 de septiembre del 2011].
- Berenguer,J,J 2003. Manejo del cultivo de tomate en invernadero. In: curso internacional de productores de hortalizas en invernadero. Editores: castellanos J.Z, Muñoz, R J,J. Guanajuato, mexico. Pp 147.
- Brentlinger, D. 2002. Certified organic tomato production. [En Línea] <http://www.cropking.com/organic.shtml>. [Fecha de consulta: 23 de octubre de 2011.]
- Cano R. P. 2004. Producción orgánica de tomate bajo invernadero en la Comarca Lagunera. [En línea:] <http://www.monografias.com/trabajos16/tomate-organico/tomate-organico.shtml>. [Fecha de consulta: 27 de julio de 2011.]

- Cascadia Consulting Group, inc.2001. Submitted to: office de Environmental Management City of Seattle. Pp. 17-18.
- Castilla, P.N. 1999. Manejo del cultivo intensivo con suelo “el cultivo del tomate”. Editorial: Mundi-prensa. México. pp. 191.
- Castellanos J.Z., Uvalle B.J.X., Aguilar S.A. 2000. Manual de interpretación de análisis de suelos y aguas. INCAPA. México.
- Chamarro, L. J. 1999. Anatomía y fisiología de la planta, pp. 43-87. *En:* F. Nuez (Ed.) El Cultivo del Tomate. Editorial Mundi-Prensa México.
- Chávez, C.J.J.2008. Alternativas de fertilización para el cultivo de tomate, en invernadero. Tesis maestría en ciencias en suelo, Instituto Tecnológico de Torreón.
- Chávez, J. 2004. Efecto de cuatro niveles de composta en híbridos de tomate (*Lycopersicon esculentum*, Mill,) bajo condiciones de invernadero en la comarca lagunera. Tesis de Licenciatura. UAAAN. Torreón, Coah. Mex.
- CNA, 2005. Gerencia Regional. Cuencas Centrales del Norte, Subgerencia Regional Técnica y Administrativa del Agua. Torreón, Coahuila, México.
- De León, W. 2004. Evalacion de compostas y sustratos inertes en tomate bola bajo invernadero. Tesis Licenciatura. UAAAN. Torreón, coah. Mex. Pp.84 y 85.
- Díaz G.J. 2008. Morfología y taxonomía. Hojas. [En línea]. <http://calidaddetomate.blogspot.com/2008/09/morfologia-y-taxonomia.html>. [Fecha de consulta: 17 de septiembre de 2011.]
- Espinoza, Z.C. 2004. Producción de tomate en invernadero. [En línea]. <http://www.uaaan.mx/académico/Horticultura/producción/tomate/invernadero/ro/pdf>. [Fecha de consulta: de10 septiembre de 2011].



- El siglo de torreón. 2009. "Resumen 2008". Suplemento especial Comarca Lagunera, sector agropecuario. Publicación especial. pp.25. El siglo de torreón, periódico regional. Torreón, Coahuila, México.
- Esquinas A.J. y F. Nuez V. 1999. Situación taxonómica, domesticación y difusión del tomate. Ed. Mundi-prensa. México, D.F., Pp. 13 – 23.
- FAO. 2001. Los mercados mundiales de frutas y verduras orgánicas. Roma, Italia.
- Gómez .C.M.A; L. Gómez T.; y R, Schwentesius R.2001 Desafíos de la agricultura orgánica. Certificación y comercialización, mundi-prensa- universidad autónoma Chapingo, tercera edición, México 224 p.
- Horward W. 1995. Tomate de invernadero y producción de pimiento en malla sombra en Israel. Wener. Hazera LTD. Brurin, Israel. Pp. 163 – 171.
- Hernández G., L. Lesur., O. Ortega. 2006. Manual del cultivo del tomate "una guía paso a paso". Editorial: trillas, s.a de c.v. México, df. pp. 10-12, 15, 16, 45,57.
- INEGI. 2007. estadística apropiado del día nacional del medio ambiente. Datos nacionales. Agricultura orgánica. [En línea]<http://www.inegi.gob.mx/inegi/contenidos/espanol/prensa/contenidos/estadisticas/2007/ambiente07.pdf> [fecha de consulta: 17 de mayo de 2011.]
- Linares, O.H. 2004. Manual del participante el cultivo de tomata en invernadero. [En línea] [http://www.sra.gob.mx/internet/informacion\\_general/cultivo/tomate/pdf](http://www.sra.gob.mx/internet/informacion_general/cultivo/tomate/pdf). [Fecha de consulta: 30 de agosto de 2009.]
- López A. 2004. Productos orgánicos ganan popularidad en el mercado. El financiero. 11 de Marzo de 2000.

- Luévano, G. A.; Velásquez; N. E. G. 2001. Ejemplo singular en los Agronegocios estiércol vacuno: de problema ambiental a excelente recurso. *Agronegocios*, 9: 306-318.
- Manriquez, H.C y Cano, P.R. 2003. Producción orgánica de tomate bajo invernadero [En línea] <http://www.monografias.com/trabajos16/tomate-organico/tomate-organico.shtml>. [Fecha de consulta: 23 de noviembre de 2011.]
- Maroto, B.J.V. 2002. Horticultura “herbácea especial”. Editorial: Mundi-prensa. 5ª edición. Madrid, España. pp. 406, 409, 421,444.
- Nuño, M.R. 2007. Manual de producción de tomate rojo bajo condiciones de invernadero para el valle de Mexicali, baja california. [En línea]. <Http://www.sefoa.gob.mx/sistema/docs/TomateInvernadero.pdf>. [Fecha de consulta: 17 de septiembre de 2011].
- Navejas J.J. 2002. Producción orgánica de tomate.. Desplegable técnica No. 5. INIFAP-CIRNO. Cd. Constitución, B.C.S. México.
- Nuez, V.F. 2001. Desarrollo de nuevos cultivares “el cultivo de tomate”. Editorial: Mundi-prensa. México, d.f. pp. 626.
- NOM.037 FITO, 1995. Norma Oficial Mexicana, por la que se establecen las especificaciones del proceso de producción y procesamiento de productos agrícolas orgánicos. México, D.F.
- NOP. 2004. The National Organic Program. USDA. AMS.
- Ochoa-Martínez, E.et al. 2009. Té de composta como fertilizante orgánico en la producción de tomate (*Lycopersicon esculentum* Mill.) en invernadero. *Revista Chapingo. Serie horticultura*, Vol. 15, Núm. 3, pp. 245-250 Universidad Autónoma Chapingo .México.

- Olivares, S.E. 1993. Paquete estadístico de diseños experimentales versión 2.4 Universidad Autonoma de Nuevo Leon Facultad de Agronomia (UANL).
- Sade, A. 1998. Cultivos bajo condiciones forzadas. Nociones Generales. Rejovot, Israel. p.143.
- Salter, C.2004. Compost Tea- Rebuilding Soil & plant Biological Health. New Mexico Recycling Coalition Conference.
- Serrano, C.Z. 2005. Construcción de invernaderos. Editorial: Mundi-prensa. 3ª Edición. Madrid, España. pp. 37, 41-46.
- Syngenta agro S.A. de C.V. 2010. Boletín técnico producción de tomate bajo invernadero. 2ª edición. [En línea](<http://calidaddetomate.blogspot.com/2008/09/morfologia-y-taxonomia.html>) [Fecha de consulta: 30 de mayo de 2011.]
- Plant protection (PLANTPRO). 2009. Todo sobre tomate. [En línea] [http://www.plantprotection.hu/modulok/spanyol/tomato/morf01\\_tom.htm](http://www.plantprotection.hu/modulok/spanyol/tomato/morf01_tom.htm). [Fecha de consulta: 4 de mayo de 2011].
- Quintero. S.R. 2000. El cultivo de aguacate orgánico en México. Curso nacional para inspectores orgánicos IFOAM/BIAGRICOOP. Volumen I. ex Hacienda Cracha, Uruapan, Michoacán, México. Abril del 2000. Instituto politécnico nacional. Universidad michoacana de san Nicolás de Hidalgo. Entro de investigación y desarrollo de agricultura orgánica de Michoacán. CIECAS, fundación produce Michoacán y SAGAR.
- Reho, A.I. 2009. Tomates sabrosos. *In*: revista productores de hortalizas, especial del tomate. México, d.f. 18 (8). Agosto. pp.9.
- Resh, H.M. 1997. Cultivos hidropónicos. Editorial: Mundi-Prensa. 4ª edición. Madrid, España. pp. 24.

- Rodríguez, del R.A. 2001. Manejo del cultivo extensivo para la industria “el Cultivo del tomate”. Editorial: Mundi-prensa. México, D.F. pp. 255.
- Ruiz. F.J.F 1999. La agricultura orgánica como una biotecnología moderna y ética en la producción de alimentos. Memorias del IV Foro Nacional sobre Agricultura Orgánica. Colegio de posgraduados, 8 al 10 de noviembre de 1999. Colegio de posgraduados, universidad autónoma Chapingo y consejo nacional regulador de agricultura orgánica.
- Santiago, N.J. 1995. Evaluación de genotipos de tomate (*Lycopersicon esculentum* Mill.) en condiciones de invernadero, criterios fenológicos y fisiológicos. Tesis, Buena Vista Saltillo, Coah. Mex.
- Trevor, V.S y M. Cantwell. 2002. Recomendaciones para mantener la calidad de Postcosecha. Department of vegetable Crops, University of California, Davis, CA 95616. Pelayo, C., por clara Pelayo. Depto. de Biotecnología. CBS. Universidad Autónoma Metropolitana-Iztapalapa. Consejo Nacional De La Ciencia y Tecnología. México, D.F. [En línea]. <http://www.rics.ucdavis.edu/postharvest2/produceFacts/Espanol/tomates.html> [Fecha de consulta 20 de mayo del 2011].
- Truck, C.B. 2006. Guía del cultivo de tomate en invernaderos. State University Mississippi Service Extension. Department of Agriculture de US. pp. 6-8.
- Valadez A. L. 1994. Producción de hortalizas, Ed. Limusa, México. D.F. pág.10.
- Zaidan, O. y A. Avidan, 1997. CINDACO. Curso internacional de hortalizas. Shefayim, Israel. Pp.29.

## VII.- APENDICE

**Cuadro 1A.- Análisis de varianza para altura de planta en charola a los 13 DDS.**

| <b>FV</b>     | <b>GL</b> | <b>SC</b> | <b>CM</b> | <b>F</b> | <b>P&gt;F</b> |
|---------------|-----------|-----------|-----------|----------|---------------|
| TRATAMIENTOS  | 5         | 2.628479  | 0.525696  | 5.5878   | 0.001         |
| ERROR         | 42        | 3.951294  | 0.094078  |          |               |
| TOTAL         | 47        | 6.579773  |           |          |               |
| C.V. = 8.65 % |           |           |           |          |               |

**Cuadro 2A.- Análisis de varianza para altura de planta en charola a los 20 DDS.**

| <b>FV</b>     | <b>GL</b> | <b>SC</b> | <b>CM</b> | <b>F</b> | <b>P&gt;F</b> |
|---------------|-----------|-----------|-----------|----------|---------------|
| TRATAMIENTOS  | 5         | 8.030640  | 1.606128  | 7.2937   | 0.000         |
| ERROR         | 42        | 9.248657  | 0.220206  |          |               |
| TOTAL         | 47        | 17.279297 |           |          |               |
| C.V. = 9.48 % |           |           |           |          |               |

**Cuadro 3A.- Análisis de varianza para altura de planta en charola a los 27 DDS.**

| <b>FV</b>      | <b>GL</b> | <b>SC</b> | <b>CM</b> | <b>F</b> | <b>P&gt;F</b> |
|----------------|-----------|-----------|-----------|----------|---------------|
| TRATAMIENTOS   | 5         | 8.493896  | 1.698779  | 2.9339   | 0.023         |
| ERROR          | 42        | 24.319092 | 0.579026  |          |               |
| TOTAL          | 47        | 32.812988 |           |          |               |
| C.V. = 10.04 % |           |           |           |          |               |

**Cuadro 4A.- Análisis de varianza para altura de planta a los 9 DDT.**

| <b>FV</b>     | <b>GL</b> | <b>SC</b> | <b>CM</b> | <b>F</b> | <b>P&gt;F</b> |
|---------------|-----------|-----------|-----------|----------|---------------|
| TRATAMIENTOS  | 5         | 5.646729  | 1.129346  | 5.3359   | 0.033         |
| ERROR         | 6         | 1.269897  | 0.211650  |          |               |
| TOTAL         | 11        | 6.916626  |           |          |               |
| C.V. = 4.78 % |           |           |           |          |               |

**Cuadro 5A.- Análisis de varianza para altura de planta a los 16 DDT.**

| <b>FV</b>     | <b>GL</b> | <b>SC</b> | <b>CM</b> | <b>F</b> | <b>P&gt;F</b> |
|---------------|-----------|-----------|-----------|----------|---------------|
| TRATAMIENTOS  | 5         | 33.089844 | 6.617969  | 8.9032   | 0.011         |
| ERROR         | 6         | 4.459961  | 0.743327  |          |               |
| TOTAL         | 11        | 37.549805 |           |          |               |
| C.V. = 5.93 % |           |           |           |          |               |

**Cuadro 6A.- Análisis de varianza para altura de planta a los 23 DDT.**

| <b>FV</b>            | <b>GL</b> | <b>SC</b>  | <b>CM</b> | <b>F</b> | <b>P&gt;F</b> |
|----------------------|-----------|------------|-----------|----------|---------------|
| <b>TRATAMIENTOS</b>  | 5         | 165.214844 | 33.042969 | 15.6975  | 0.003         |
| <b>ERROR</b>         | 6         | 12.629883  | 2.104980  |          |               |
| <b>TOTAL</b>         | 11        | 177.844727 |           |          |               |
| <b>C.V. = 4.74 %</b> |           |            |           |          |               |

**Cuadro 7A.- Análisis de varianza para altura de planta a los 30 DDT.**

| <b>FV</b>            | <b>GL</b> | <b>SC</b>  | <b>CM</b> | <b>F</b> | <b>P&gt;F</b> |
|----------------------|-----------|------------|-----------|----------|---------------|
| <b>TRATAMIENTOS</b>  | 5         | 308.855469 | 61.771095 | 7.6615   | 0.015         |
| <b>ERROR</b>         | 6         | 48.375000  | 8.062500  |          |               |
| <b>TOTAL</b>         | 11        | 357.230469 |           |          |               |
| <b>C.V. = 5.24 %</b> |           |            |           |          |               |

**Cuadro 8A.- Análisis de varianza para altura de planta a los 37 DDT.**

| <b>FV</b>            | <b>GL</b> | <b>SC</b>  | <b>CM</b> | <b>F</b> | <b>P&gt;F</b> |
|----------------------|-----------|------------|-----------|----------|---------------|
| <b>TRATAMIENTOS</b>  | 5         | 271.500000 | 54.299999 | 1.8176   | 0.243         |
| <b>ERROR</b>         | 6         | 179.250000 | 29.875000 |          |               |
| <b>TOTAL</b>         | 11        | 450.750000 |           |          |               |
| <b>C.V. = 6.77 %</b> |           |            |           |          |               |

**Cuadro 9A.- Análisis de varianza para altura de planta a los 44 DDT.**

| <b>FV</b>            | <b>GL</b> | <b>SC</b>  | <b>CM</b> | <b>F</b> | <b>P&gt;F</b> |
|----------------------|-----------|------------|-----------|----------|---------------|
| <b>TRATAMIENTOS</b>  | 5         | 279.671875 | 55.934376 | 0.8333   | 0.570         |
| <b>ERROR</b>         | 6         | 402.750000 | 67.125000 |          |               |
| <b>TOTAL</b>         | 11        | 682.421875 |           |          |               |
| <b>C.V. = 7.58 %</b> |           |            |           |          |               |

**Cuadro 10A.- Análisis de varianza para altura de planta a los 51 DDT.**

| <b>FV</b>            | <b>GL</b> | <b>SC</b>   | <b>CM</b>  | <b>F</b> | <b>P&gt;F</b> |
|----------------------|-----------|-------------|------------|----------|---------------|
| <b>TRATAMIENTOS</b>  | 5         | 1485.750000 | 297.149994 | 19.7006  | 0.002         |
| <b>ERROR</b>         | 6         | 90.500000   | 15.083333  |          |               |
| <b>TOTAL</b>         | 11        | 1576.250000 |            |          |               |
| <b>C.V. = 3.04 %</b> |           |             |            |          |               |

**Cuadro 11A.- Análisis de varianza para altura de planta a los 59 DDT.**

| <b>FV</b>           | <b>GL</b>     | <b>SC</b>   | <b>CM</b>  | <b>F</b> | <b>P&gt;F</b> |
|---------------------|---------------|-------------|------------|----------|---------------|
| <b>TRATAMIENTOS</b> | 5             | 2755.421875 | 551.084351 | 8.1141   | 0.013         |
| <b>ERROR</b>        | 6             | 407.500000  | 67.916664  |          |               |
| <b>TOTAL</b>        | 11            | 3162.921875 |            |          |               |
| <b>C.V. =</b>       | <b>6.15 %</b> |             |            |          |               |

**Cuadro 12A.- Análisis de varianza para altura de planta a los 65 DDT.**

| <b>FV</b>           | <b>GL</b>      | <b>SC</b>   | <b>CM</b>   | <b>F</b> | <b>P&gt;F</b> |
|---------------------|----------------|-------------|-------------|----------|---------------|
| <b>TRATAMIENTOS</b> | 5              | 5032.421875 | 1006.484375 | 3.5680   | 0.077         |
| <b>ERROR</b>        | 6              | 1692.500000 | 282.083344  |          |               |
| <b>TOTAL</b>        | 11             | 6724.921875 |             |          |               |
| <b>C.V. =</b>       | <b>11.90 %</b> |             |             |          |               |

**Cuadro 13A.- Análisis de varianza para número de hojas a los 9 DDT.**

| <b>FV</b>           | <b>GL</b>      | <b>SC</b> | <b>CM</b> | <b>F</b> | <b>P&gt;F</b> |
|---------------------|----------------|-----------|-----------|----------|---------------|
| <b>TRATAMIENTOS</b> | 5              | 4.666656  | 0.933331  | 1.8667   | 0.234         |
| <b>ERROR</b>        | 6              | 3.000000  | 0.500000  |          |               |
| <b>TOTAL</b>        | 11             | 7.666656  |           |          |               |
| <b>C.V. =</b>       | <b>14.63 %</b> |           |           |          |               |

**Cuadro 14A.- Análisis de varianza para número de hojas a los 16 DDT.**

| <b>FV</b>           | <b>GL</b>     | <b>SC</b> | <b>CM</b> | <b>F</b>  | <b>P&gt;F</b> |
|---------------------|---------------|-----------|-----------|-----------|---------------|
| <b>TRATAMIENTOS</b> | 5             | 2.416687  | 0.483337  | 1.1600 NS | 0.424         |
| <b>ERROR</b>        | 6             | 2.500000  | 0.416667  |           |               |
| <b>TOTAL</b>        | 11            | 4.916687  |           |           |               |
| <b>C.V. =</b>       | <b>9.11 %</b> |           |           |           |               |

**Cuadro 15A.- Análisis de varianza para número de hojas a los 23 DDT.**

| <b>FV</b>           | <b>GL</b>     | <b>SC</b> | <b>CM</b> | <b>F</b> | <b>P&gt;F</b> |
|---------------------|---------------|-----------|-----------|----------|---------------|
| <b>TRATAMIENTOS</b> | 5             | 4.750000  | 0.950000  | 1.6286   | 0.283         |
| <b>ERROR</b>        | 6             | 3.500000  | 0.583333  |          |               |
| <b>TOTAL</b>        | 11            | 8.250000  |           |          |               |
| <b>C.V. =</b>       | <b>7.83 %</b> |           |           |          |               |

**Cuadro 16A.- Análisis de varianza para número de hojas a los 30 DDT.**

| <b>FV</b>             | <b>GL</b> | <b>SC</b> | <b>CM</b> | <b>F</b> | <b>P&gt;F</b> |
|-----------------------|-----------|-----------|-----------|----------|---------------|
| TRATAMIENTOS          | 5         | 0.666626  | 0.133325  | 0.0615   | 0.995         |
| ERROR                 | 6         | 13.000000 | 2.166667  |          |               |
| TOTAL                 | 11        | 13.666626 |           |          |               |
| <b>C.V. = 12.44 %</b> |           |           |           |          |               |

**Cuadro 17A.- Análisis de varianza para número de hojas a los 37 DDT.**

| <b>FV</b>             | <b>GL</b> | <b>SC</b> | <b>CM</b> | <b>F</b> | <b>P&gt;F</b> |
|-----------------------|-----------|-----------|-----------|----------|---------------|
| TRATAMIENTOS          | 5         | 31.000000 | 6.200000  | 0.6643   | 0.666         |
| ERROR                 | 6         | 56.000000 | 9.333333  |          |               |
| TOTAL                 | 11        | 87.000000 |           |          |               |
| <b>C.V. = 18.52 %</b> |           |           |           |          |               |

**Cuadro 18A.- Análisis de varianza para número de hojas a los 44 DDT.**

| <b>FV</b>            | <b>GL</b> | <b>SC</b> | <b>CM</b> | <b>F</b> | <b>P&gt;F</b> |
|----------------------|-----------|-----------|-----------|----------|---------------|
| TRATAMIENTOS         | 5         | 11.750000 | 2.350000  | 0.8545   | 0.559         |
| ERROR                | 6         | 16.500000 | 2.750000  |          |               |
| TOTAL                | 11        | 28.250000 |           |          |               |
| <b>C.V. = 9.61 %</b> |           |           |           |          |               |

**Cuadro 19A.- Análisis de varianza para número de hojas a los 51 DDT.**

| <b>FV</b>            | <b>GL</b> | <b>SC</b> | <b>CM</b> | <b>F</b> | <b>P&gt;F</b> |
|----------------------|-----------|-----------|-----------|----------|---------------|
| TRATAMIENTOS         | 5         | 25.416504 | 5.083301  | 1.7428   | 0.258         |
| ERROR                | 6         | 17.500000 | 2.916667  |          |               |
| TOTAL                | 11        | 42.916504 |           |          |               |
| <b>C.V. = 8.57 %</b> |           |           |           |          |               |

**Cuadro 20A.- Análisis de varianza para número de hojas a los 59 DDT.**

| <b>FV</b>            | <b>GL</b> | <b>SC</b> | <b>CM</b> | <b>F</b> | <b>P&gt;F</b> |
|----------------------|-----------|-----------|-----------|----------|---------------|
| TRATAMIENTOS         | 5         | 89.416504 | 17.883301 | 14.3066  | 0.004         |
| ERROR                | 6         | 7.500000  | 1.250000  |          |               |
| TOTAL                | 11        | 96.916504 |           |          |               |
| <b>C.V. = 5.18 %</b> |           |           |           |          |               |



**Cuadro 21A.- Análisis de varianza para número de flores a los 37 DDT.**

| <b>FV</b>             | <b>GL</b> | <b>SC</b> | <b>CM</b> | <b>F</b> | <b>P&gt;F</b> |
|-----------------------|-----------|-----------|-----------|----------|---------------|
| TRATAMIENTOS          | 5         | 53.416656 | 10.683331 | 11.6545  | 0.006         |
| ERROR                 | 6         | 5.500000  | 0.916667  |          |               |
| TOTAL                 | 11        | 58.916656 |           |          |               |
| <b>C.V. = 19.47 %</b> |           |           |           |          |               |

**Cuadro 22A.- Análisis de varianza para número de flores a los 44 DDT.**

| <b>FV</b>             | <b>GL</b> | <b>SC</b> | <b>CM</b> | <b>F</b> | <b>P&gt;F</b> |
|-----------------------|-----------|-----------|-----------|----------|---------------|
| TRATAMIENTOS          | 5         | 28.000000 | 5.600000  | 1.3440   | 0.360         |
| ERROR                 | 6         | 25.000000 | 4.166667  |          |               |
| TOTAL                 | 11        | 53.000000 |           |          |               |
| <b>C.V. = 27.22 %</b> |           |           |           |          |               |

**Cuadro 23A.- Análisis de varianza para número de flores a los 51 DDT.**

| <b>FV</b>             | <b>GL</b> | <b>SC</b> | <b>CM</b> | <b>F</b> | <b>P&gt;F</b> |
|-----------------------|-----------|-----------|-----------|----------|---------------|
| TRATAMIENTOS          | 5         | 73.416626 | 14.683325 | 4.0977   | 0.058         |
| ERROR                 | 6         | 21.500000 | 3.583333  |          |               |
| TOTAL                 | 11        | 94.916626 |           |          |               |
| <b>C.V. = 17.89 %</b> |           |           |           |          |               |

**Cuadro 24A.- Análisis de varianza para número de flores a los 58 DDT.**

| <b>FV</b>             | <b>GL</b> | <b>SC</b>  | <b>CM</b> | <b>F</b> | <b>P&gt;F</b> |
|-----------------------|-----------|------------|-----------|----------|---------------|
| TRATAMIENTOS          | 5         | 85.000000  | 17.000000 | 0.5100   | 0.762         |
| ERROR                 | 6         | 200.000000 | 33.333332 |          |               |
| TOTAL                 | 11        | 285.000000 |           |          |               |
| <b>C.V. = 42.77 %</b> |           |            |           |          |               |

**Cuadro 25A.- Análisis de varianza para número de flores a los 65 DDT.**

| <b>FV</b>             | <b>GL</b> | <b>SC</b>  | <b>CM</b> | <b>F</b> | <b>P&gt;F</b> |
|-----------------------|-----------|------------|-----------|----------|---------------|
| TRATAMIENTOS          | 5         | 71.416748  | 14.283350 | 1.2331   | 0.397         |
| ERROR                 | 6         | 69.500000  | 11.583333 |          |               |
| TOTAL                 | 11        | 140.916748 |           |          |               |
| <b>C.V. = 24.46 %</b> |           |            |           |          |               |

**Cuadro 26A.- Análisis de varianza para caracterización forma de fruto.**

| <b>FV</b>           | <b>GL</b>     | <b>SC</b> | <b>CM</b> | <b>F</b> | <b>P&gt;F</b> |
|---------------------|---------------|-----------|-----------|----------|---------------|
| <b>TRATAMIENTOS</b> | 5             | 0.035200  | 0.007040  | 1.2351   | 0.396         |
| <b>ERROR</b>        | 6             | 0.034201  | 0.005700  |          |               |
| <b>TOTAL</b>        | 11            | 0.069401  |           |          |               |
| <b>C.V. =</b>       | <b>5.68 %</b> |           |           |          |               |

**Cuadro 27A.- Análisis de varianza para caracterización peso de fruto.**

| <b>FV</b>           | <b>GL</b>      | <b>SC</b>   | <b>CM</b>  | <b>F</b> | <b>P&gt;F</b> |
|---------------------|----------------|-------------|------------|----------|---------------|
| <b>TRATAMIENTOS</b> | 5              | 452.990234  | 90.598045  | 0.5781   | 0.719         |
| <b>ERROR</b>        | 6              | 940.246094  | 156.707687 |          |               |
| <b>TOTAL</b>        | 11             | 1393.236328 |            |          |               |
| <b>C.V. =</b>       | <b>31.27 %</b> |             |            |          |               |

**Cuadro 28A.- Análisis de varianza para caracterización diámetro ecuatorial.**

| <b>FV</b>           | <b>GL</b>      | <b>SC</b> | <b>CM</b> | <b>F</b> | <b>P&gt;F</b> |
|---------------------|----------------|-----------|-----------|----------|---------------|
| <b>TRATAMIENTOS</b> | 5              | 0.471588  | 0.094318  | 0.3243   | 0.881         |
| <b>ERROR</b>        | 6              | 1.745010  | 0.290835  |          |               |
| <b>TOTAL</b>        | 11             | 2.216599  |           |          |               |
| <b>C.V. =</b>       | <b>14.34 %</b> |           |           |          |               |

**Cuadro 29A.- Análisis de varianza para caracterización diámetro polar.**

| <b>FV</b>           | <b>GL</b>      | <b>SC</b> | <b>CM</b> | <b>F</b> | <b>P&gt;F</b> |
|---------------------|----------------|-----------|-----------|----------|---------------|
| <b>TRATAMIENTOS</b> | 5              | 0.885956  | 0.177191  | 0.4580   | 0.796         |
| <b>ERROR</b>        | 6              | 2.321167  | 0.386861  |          |               |
| <b>TOTAL</b>        | 11             | 3.207123  |           |          |               |
| <b>C.V. =</b>       | <b>12.42 %</b> |           |           |          |               |

**Cuadro 30A.- Análisis de varianza para la variable solidos solubles (°brix).**

| <b>FV</b>           | <b>GL</b>      | <b>SC</b> | <b>CM</b> | <b>F</b> | <b>P&gt;F</b> |
|---------------------|----------------|-----------|-----------|----------|---------------|
| <b>TRATAMIENTOS</b> | 5              | 3.042450  | 0.608490  | 0.5978   | 0.707         |
| <b>ERROR</b>        | 6              | 6.107147  | 1.017858  |          |               |
| <b>TOTAL</b>        | 11             | 9.149597  |           |          |               |
| <b>C.V. =</b>       | <b>17.19 %</b> |           |           |          |               |

**Cuadro 31A.- Análisis de varianza para la variable número de lóculos.**

| <b>FV</b>            | <b>GL</b> | <b>SC</b> | <b>CM</b> | <b>F</b> | <b>P&gt;F</b> |
|----------------------|-----------|-----------|-----------|----------|---------------|
| <b>TRATAMIENTOS</b>  | 5         | 0.280010  | 0.056002  | 5.5997   | 0.030         |
| <b>ERROR</b>         | 6         | 0.060005  | 0.010001  |          |               |
| <b>TOTAL</b>         | 11        | 0.340015  |           |          |               |
| <b>C.V. = 4.35 %</b> |           |           |           |          |               |

**Cuadro 32A.- Análisis de varianza para la variable número de frutos por planta.**

| <b>FV</b>             | <b>GL</b> | <b>SC</b>   | <b>CM</b> | <b>F</b> | <b>P&gt;F</b> |
|-----------------------|-----------|-------------|-----------|----------|---------------|
| <b>TRATAMIENTOS</b>   | 4         | 357.800781  | 89.450195 | 3.4448   | 0.022         |
| <b>ERROR</b>          | 25        | 649.166016  | 25.966640 |          |               |
| <b>TOTAL</b>          | 29        | 1006.966797 |           |          |               |
| <b>C.V. = 23.85 %</b> |           |             |           |          |               |

**Cuadro 33A.- Análisis de varianza para la variable peso de frutos por planta.**

| <b>FV</b>             | <b>GL</b> | <b>SC</b>      | <b>CM</b>     | <b>F</b> | <b>P&gt;F</b> |
|-----------------------|-----------|----------------|---------------|----------|---------------|
| <b>TRATAMIENTOS</b>   | 4         | 1803718.000000 | 450929.500000 | 3.2249   | 0.029         |
| <b>ERROR</b>          | 25        | 3495650.000000 | 139826.000000 |          |               |
| <b>TOTAL</b>          | 29        | 5299368.000000 |               |          |               |
| <b>C.V. = 39.85 %</b> |           |                |               |          |               |

**Cuadro 34A.- Análisis de varianza para la variable rendimiento comercial t.ha<sup>-1</sup>.**

| <b>FV</b>             | <b>GL</b> | <b>SC</b>    | <b>CM</b>  | <b>F</b> | <b>P&gt;F</b> |
|-----------------------|-----------|--------------|------------|----------|---------------|
| <b>TRATAMIENTOS</b>   | 4         | 3625.992188  | 906.498047 | 3.1926   | 0.030         |
| <b>ERROR</b>          | 25        | 7098.359375  | 283.934387 |          |               |
| <b>TOTAL</b>          | 29        | 10724.351563 |            |          |               |
| <b>C.V. = 39.86 %</b> |           |              |            |          |               |

**Cuadro 35A.- Análisis de varianza para la variable número de frutos de desecho por planta.**

| <b>FV</b>             | <b>GL</b> | <b>SC</b>   | <b>CM</b> | <b>F</b> | <b>P&gt;F</b> |
|-----------------------|-----------|-------------|-----------|----------|---------------|
| <b>TRATAMIENTOS</b>   | 4         | 396.132813  | 99.033203 | 2.8258   | 0.046         |
| <b>ERROR</b>          | 25        | 876.166992  | 35.046680 |          |               |
| <b>TOTAL</b>          | 29        | 1272.299805 |           |          |               |
| <b>C.V. = 48.13 %</b> |           |             |           |          |               |

**Cuadro 36A.- Análisis de varianza para la variable peso de frutos de desecho por planta.**

| <b>FV</b>             | <b>GL</b> | <b>SC</b>     | <b>CM</b>    | <b>F</b> | <b>P&gt;F</b> |
|-----------------------|-----------|---------------|--------------|----------|---------------|
| <b>TRATAMIENTOS</b>   | 4         | 337943.250000 | 84485.812500 | 3.9485   | 0.013         |
| <b>ERROR</b>          | 25        | 534927.500000 | 21397.099609 |          |               |
| <b>TOTAL</b>          | 29        | 872870.750000 |              |          |               |
| <b>C.V. = 44.95 %</b> |           |               |              |          |               |

**Cuadro 34A.- Análisis de varianza para la variable rendimiento de desecho t.ha<sup>-1</sup>.**

| <b>FV</b>             | <b>GL</b> | <b>SC</b>   | <b>CM</b>  | <b>F</b> | <b>P&gt;F</b> |
|-----------------------|-----------|-------------|------------|----------|---------------|
| <b>TRATAMIENTOS</b>   | 4         | 559.399414  | 139.849854 | 1.9451   | 0.133         |
| <b>ERROR</b>          | 25        | 1797.490234 | 71.899612  |          |               |
| <b>TOTAL</b>          | 29        | 2356.889648 |            |          |               |
| <b>C.V. = 53.28 %</b> |           |             |            |          |               |

