

Universidad Autónoma Agraria  
Antonio Narro

División de Ingeniería



Evaluación del desempeño y resultados tecnológicos del multiarado  
en dos tipos de suelos de zonas semiáridas

Por:

Juan Carlos Pérez Alonso

Tesis

Presentada como requisito parcial para obtener el título de:

Ingeniero Mecánico Agrícola

Buenavista, Saltillo, Coahuila, México

Abril del 2003

**UNIVERSIDAD AUTÓNOMA AGRARIA  
ANTONIO NARRO**

**DIVISIÓN DE INGENIERÍA**

Evaluación del desempeño y resultados tecnológicos del multiarado en dos tipos de suelos de zonas semiáridas

Por:

Juan Carlos Pérez Alonso

Tesis

Que somete a consideración del H. Jurado Examinador como requisito parcial para obtener el título de:

**INGENIERO MECÁNICO AGRÍCOLA**

Aprobado  
Presidente del Jurado

---

**Dr. Martín Cadena Zapata**

Sinodal

Sinodal

---

**Dr. Santos G. Campos Magaña**

---

**Ing. Tomas Gaytán Muñiz**

Coordinador de la División de Ingeniería

---

**M.C. Luis Edmundo Ramírez Ramos**

Buenavista, Saltillo, Coahuila, Abril del 2003.

### **AGRADECIMIENTOS**

Tengo que agradecerle primero que nada a **Dios**, por la dicha y la fortuna que me brindó en esta etapa de culminación de mis estudios universitarios.

A mi **ALMA MATER**, por abrirme sus puertas para prepararme profesionalmente, así como a las demás instituciones que me formaron académicamente incluyendo a los profesores que en ello intervinieron, como lo fueron la **Escuela Primaria “Adolfo López Mateos”**, la **Secundaria Oficial No. 109 “Josefa Ortiz de Domínguez”** y el **CBTA No. 155**.

Al **Dr. Martín Cadena Zapata**, quien me dirigió, asesoró y apoyo en esta tesis, con amistad, confianza, tiempo, dedicación y perseverancia, para la culminación del presente trabajo y por las experiencias prácticas y culturales transmitidas.

Al **Dr. Santos G. Campos Magaña**, por la asesoría y revisión de la presente tesis, así como por los comentarios y sugerencias constructivas que hicieron posible culminar de manera más completa el presente trabajo.

Al **Ing. Tomás Gaytán Muñiz**, por la disponibilidad en la asesoría y colaboración desinteresada en la revisión del presente trabajo.

A los diversos maestros del Departamento de Maquinaria Agrícola, **M.C. Jesús Valenzuela, M.C. Héctor Uriel Serna, Ing. Elizabeth de la Peña y Dr. Aguinaldo García Santos** por su ayuda, confianza y apoyo que me brindaron durante mi estancia en esta universidad.

A mis **compañeros de la generación XCIV**, de la carrera de Ingeniero Mecánico Agrícola, en especial a **Agustina del Carmen, Leticia, Jorge A., Francisco Javier, Alejandro, Alfredo, Manuel, Sarain, Adrián, Russel Alberto, José Manuel, Jaudiel y José** por todas las alegrías y tristezas que pasamos juntos y sobre todo por su amistad incondicional que me brindaron.

Al **Consejo Estatal de Ciencia y Tecnología (COECYT)**, por el otorgamiento de la beca para la realización de esta tesis.

A la **Familia Moncada Saavedra**, por abrirme las puertas de su casa y por hacer de mi estancia en la Universidad una etapa de armonía y convivencia que siempre recordare.

A la **Lic. Griselda Valdés Ramos**, por su colaboración desinteresada en la revisión ortográfica, gramática y en las sugerencias realizadas en la presente tesis.

A mi compañero y amigo **Adrián Mellado Godinez**, por su colaboración en la realización del dibujo del implemento en el paquete de AutoCAD.

## DEDICATORIAS

A mis **Padres:**

**Sra. Maria Isabel Alonso Martínez**

**Sr. Cenobio Pérez Sanvicente**

Por la educación, apoyo, cariño, consejos y guía que me proporcionaron desde el inicio de mi preparación, hasta llegar a estos momentos de satisfacción y que me servirán en el recorrer de la vida.

A mis **Hermanos:**

**Heriberto**

**Gustavo  
Francisco Javier**

Por toda su ayuda, motivación y paciencia que me brindaron durante mi estancia en esta universidad y a quienes en todo momento tuve presentes, por que sé que también ustedes podrán llegar a culminar su educación superior.

**A mi Abuelita, Tías y Tíos**

Quienes me motivaron a superarme y ser hombre de principios, de fe y esperanza, así como por sus consejos, oraciones y motivaciones que me proporcionaron durante mi estancia universitaria.

**ÍNDICE**

	Página
Resumen	
I. Introducción	
Agricultura en las zonas áridas	1
Problemática de los sistemas de producción en las zonas áridas en México	2
Tecnologías de captación y conservación de humedad en zonas semiáridas	5
Evaluación de nuevas tecnologías en mecanización	

agrícola	8
Objetivos e Hipótesis del trabajo	10
II. Revisión de literatura	
Manejo del suelo con implementos para labranza	12
Evaluación de implementos de labranza	17
III. Materiales y métodos	
Procedimientos de evaluación	27
Verificación de la información del fabricante	28
Caracterización del sitio de evaluación en campo	29
Trabajo de campo	32
IV. Resultados y discusión	
Ubicación de las áreas en estudio	44
Verificación de la información del fabricante	45
Caracterización del sitio de evaluación en campo	46
Resultados del trabajo de campo	49
Características generales del implemento	54
V. Conclusiones y recomendaciones	59
VI. Literatura citada	62
VII. Anexos	67

## ÍNDICE DE FIGURAS

		Página
Figura No. 1	Cuerpo de un cincel	7
Figura No. 2	Representación de un subsolador	8
Figura No. 3	Aparato para la determinación	

	de la cobertura vegetal	31
Figura No. 4	Aparato para medir el microrrelieve	32
Figura No. 5	Determinación del ancho de trabajo	33
Figura No. 6	Determinación de la profundidad de trabajo	33
Figura No. 7	Determinación de la velocidad de trabajo	34
Figura No. 8	Medición del patinaje	35
Figura No. 9	Determinación del consumo de combustible	36
Figura No. 10	Determinación de la potencia necesaria para la labor	37
Figura No. 11	Cribas para la determinación del tamaño de agregados	39
Figura No. 12	Medición del microrrelieve después de la labor	42
Figura No. 13	Gráfica del comportamiento de la densidad aparente	47
Figura No. 14	Gráfica del microrrelieve antes del paso del arado	48
Figura No. 15	Gráfica del microrrelieve antes del paso del multiarado	49
Figura No. 16	Gráfica del microrrelieve después del paso del arado	51
Figura No. 17	Gráfica del microrrelieve después del paso del multiarado	52



Figura No. 18	Fotografía del multiarado trabajando en campo	54
Figura No. 19	Diagrama del multiarado	55
Figura No. 20	Tractor usado en las pruebas	58

## ÍNDICE DE TABLAS

Tabla No. 4.1.	Comparación de medias del desempeño del arado y multiarado	50
Tabla No. 4.2.	Comparación de medias de variables calculadas en base a los datos de campo	53

## RESUMEN

En las regiones semiáridas de México, se requieren sistemas alternativos de acondicionamiento del suelo que capten y conserven la poca precipitación pluvial. Esta investigación consistió en evaluar el desempeño del multiarado como implemento de un sistema alternativo de labranza en dos tipos de suelos, realizando una comparación técnica con la referencia del barbecho convencional del arado de discos; en dos sitios diferentes, uno en un predio típico de la zona semiárida con un productor cooperante en el ejido “La majada”, municipio de Saltillo, Coahuila; y el otro en el campo experimental “El Bajío” de la UAAAN. Al realizar la evaluación de ambos implementos en las mismas condiciones en cada sitio se obtuvieron resultados que demuestran claramente que el uso del multiarado es mejor que el del arado de discos, ya que con este implemento se puede preparar la misma cantidad de superficie en la mitad de tiempo que tardaría el arado en realizarlo, con un consumo de combustible por superficie menor en 40% y a una profundidad de trabajo similar que el arado de discos la cual oscila entre 16 cm. Todo lo anterior hace que el multiarado sea superior en el resultado del índice de disturbación energética con 43 %, el cual relaciona el consumo de combustible con el volumen de suelo trabajado y en cuyo aspecto el multiarado mueve el mismo volumen de suelo con menor cantidad de combustible que el arado de discos. El factor determinante para un mejor desempeño del multiarado es el mayor ancho de trabajo, que fue de 130 % mayor al del arado de discos. En el aspecto de calidad de preparación del suelo, el tamaño de agregados dejado por el multiarado es mayor en 33 mm, respecto de los dejados por el arado. En cuanto

a la rugosidad del suelo después de la labor, ésta es similar con ambos implementos. En esta evaluación no se comparó la retención de humedad, por lo que se recomienda evaluarlo en otro tipo de condiciones y cuantificar dicho factor con ambos implementos.

## I. INTRODUCCIÓN

### 1.1. Agricultura en las Zonas Áridas

Las zonas áridas cubren aproximadamente el 33 % de la superficie de nuestro planeta. Se caracterizan principalmente por una precipitación anual baja de entre 0 y 600 mm, temperaturas generalmente elevadas de hasta 47°C y una elevada evaporación de hasta 4000 mm al año (Kingsford, 1996).

Para el territorio mexicano, las zonas áridas, semiáridas y subhúmedas secas ocupan el 53.94 % del país (Conaza, 2002), la precipitación media anual es de 300 a 400 mm (INEGI, 2002), caracterizándose éstas porque su cubierta vegetal es menor al 70%, predominando las especies xerófitas (Estrada-Berg *et al*, 1999), donde viven aproximadamente 8.5 millones de personas en comunidades rurales, (Conaza, 2002). La agricultura de las regiones comprendidas dentro de las zonas áridas y semiáridas, como lo son Coahuila, Chihuahua, Durango, Hidalgo, Nuevo León, San Luis Potosí, Tamaulipas y Zacatecas representa, 2.7 millones de hectáreas de temporal, mientras que las de riego 1.3 millones de hectáreas (Estrada-Berg *et al*, 1999).

Los cultivos más importantes cosechados en el año 2000, dentro de estos estados son el Maíz con 955 199 ha, el Sorgo con 1 094 236 ha y el frijol con 933 355 ha (INEGI, 2001). Ésto representa el 12.25 % de la superficie nacional sembrada con maíz, el 44.44 % de frijol y el 57.59% de sorgo (Lara, 2000).

El estado de Coahuila de Zaragoza representa el 7.7 % de la superficie del país, en la entidad más del 97 % de la superficie es considerada semidesierto; su precipitación media anual es de 398 mm (INEGI, 2002), sin embargo existe actividad agrícola, representando esta actividad sólo alrededor de 3 % del total de la superficie estatal, en esta actividad los principales cultivos que se siembran son maíz con 43 112 ha, sorgo para forraje con 28 231 ha, avena para forraje con 16 040 ha, frijol con 12 438 ha y trigo con 7 799 ha, el rendimiento promedio de estos cultivos es de 0.65 ton/ha para el maíz, 27 ton/ha para el sorgo forrajero, 25.4 ton/ha para la avena forrajera, 0.36 ton/ha para el frijol y 2.42 ton/ha para el trigo (INEGI, 2001).

## 1.2. Problemática de los Sistemas de Producción en las Zonas Áridas en México

La agricultura de temporal considerada como una de las actividades más arriesgadas y sobre todo más inciertas e inseguras del semidesierto se encuentra limitada principalmente por la falta de agua de lluvias, es decir los eventos lluviosos son escasos y generalmente en sólo una región. Los agricultores de estas áreas empiezan con la preparación del suelo, generalmente en los meses de abril y mayo, con el equipo o implementos que más han utilizado, como lo son el arado y la rastra. Posteriormente esperan a que se presente algún evento de precipitación pluvial, para inmediatamente empezar con la siembra de sus cultivos, sin embargo existe la posibilidad de que su cultivo no llegue siquiera a germinar, ya que la humedad que existe en el suelo no es la suficiente, y las pocas semillas que logran germinar mueren posteriormente al no presentarse eventos en los días próximos (Velasco, 2000).

En las zonas áridas cuando se presentan las lluvias, son generalmente intensas y durante un tiempo relativamente corto (Velasco, 2000), si el suelo ya está preparado para la siembra, esa agua se infiltra, pero en los días posteriores a que se presentó el evento esa humedad que se encuentra en el suelo tiende a evaporarse debido a que el suelo no cuenta con una cubierta que lo proteja contra la pérdida de humedad.

La problemática de la poca captación y retención de humedad, impacta directamente con el bajo rendimiento de los cultivos de zonas áridas, y éste no está siendo atendido desde el punto de vista del manejo del suelo, que es el factor más importante para la pérdida de humedad.

La labranza es usada para controlar la distribución de los agregados en un perfil y el resultado del tamaño de éstos depende mucho del contenido de humedad al momento de realizar la labranza, y del tipo de implemento usado para esta actividad (Larney y Bullock, 1993; citado por Cadena, 1999). Los requerimientos del tamaño de agregados varían según el tamaño de la semilla y deben tender a maximizar el contacto suelo – semilla para la germinación. Hadas y Russo (1974), citados por Cadena (1999), sugieren que los agregados deben estar de un quinto a un décimo del tamaño de la semilla.

Cuando el suelo ha favorecido la estructura, con una alta proporción de agua – estabilidad de agregados y es permeable, la disturbación de la mecánica de suelos para el establecimiento de cultivos es probable que incremente el riesgo de la erosión del suelo. Por otra parte cuando la corteza del suelo está

suave, sin rugosidad, encostrada y los horizontes del suelo compactados, entonces tiene una estructura masiva y no porosa, la labranza mecánica es probable que disminuya el riesgo de la erosión del suelo (Hoogmoed, 1999).

En las zonas áridas la pérdida de los cultivos por falta de humedad es muy alta, por ejemplo el cultivo que tuvo mayor extensión en el ciclo de temporal 1999 –2000 (de octubre 1999 a septiembre del 2000), en superficie en el estado de Coahuila fue el maíz, con 34 686 ha, sin embargo, sólo se cosecharon 16 503 ha, es decir, se perdió el 52.4%. Ésto contrasta mucho con el maíz establecido bajo riego en el mismo ciclo, ya que de 8 426 ha sembradas se cosecharon 8 143 ha, es decir sólo hubo una pérdida de 3 %. El rendimiento promedio en riego fue de 2.41 ton/ha mientras que en el de temporal fue de sólo 0.52 ton/ha. Es decir, se obtiene sólo el 21.5% del rendimiento comparado con el de riego (INEGI, 2001).

Los agricultores de las zonas áridas enfrentan problemas por la escasa disponibilidad de agua y los altos costos de cultivo, especialmente con relación a las labores de preparación de suelos. Lo anterior se pudo confirmar durante el monitoreo de actividades en el Ejido “El Porvenir”, municipio de General Cepeda, Coahuila, durante el ciclo 2001, en esta área cuando se utiliza el tractor, se realiza un paso de arado y uno de rastra, posteriormente se siembra manualmente y se da otro paso de rastra para tapar la semilla. Todo lo anterior tiene un costo de \$700 pesos. Los mejores rendimientos en promedio son de 2 ton/ha y en condiciones muy desfavorables de 0.657 ton/ha, por lo que el costo de la labranza podría ser en el mejor de los casos entre el 35 y 40% del valor de la producción y en algunos casos hasta el 100% (Cadena *et al*, 2001).

Es por ésto que se requiere de la evaluación de nuevas tecnologías de implementos de labranza que ayuden en la conservación de la humedad de los suelos. Dentro de estas tecnologías se encuentra el uso del multiarado como una manera para reducir el uso de maquinaria en la preparación del suelo y al mismo tiempo poder retener una mayor cantidad de humedad en el mismo.

La labranza vertical con implementos tipo cincel está empezando a ser utilizada por los agricultores como una manera para disminuir los efectos de la erosión sobre el suelo, para captar y conservar la humedad, y proporcionar un espacio poroso para cuando se presente un evento de lluvias, así el agua que cae será captada, infiltrada y retenida en el suelo. Entre otras empresas este tipo de labranza en México está siendo introducida por la empresa Agroingeniería – New Holland, la cual está proponiendo al multiarado como el implemento más apropiado para realizar la preparación de los suelos.

### 1.3. Tecnologías de Captación y Conservación de Humedad en Zonas Semiáridas

Los sistemas de labranza constituyen un elemento principal dentro de los sistemas agrícolas de producción, donde muchas de las actividades posteriores afectan de forma directa al cultivo ya establecido y que dependen en gran medida del sistema de labranza aplicado en la preparación del terreno (Martínez, 1999).



Dentro de los sistemas de labranza están aquellos que hacen una remoción completa del suelo y en ocasiones una fragmentación excesiva de las partículas y no consideran la compactación del suelo, y que se conoce comúnmente como labranza tradicional. Por otro lado existe también el sistema de labranza de conservación, que se define como cualquier secuencia de labranzas que reduce las pérdidas de suelo y agua, en comparación con las de la labranza convencional. Existe también un sistema que se caracteriza por preparar la tierra con implementos que no invierten el suelo y causan poca compactación, esta labranza es considerada como labranza vertical (Martínez, 1999).

La labranza vertical es parte de la labranza de conservación y puede realizarse con implementos tales como el arado de cincel, la cultivadora de campo, el vibrocultivador y en especial por el multiarado. El multiarado que es un implemento de labranza vertical se caracteriza, de acuerdo a su fabricante, por proporcionar una mejor aireación del suelo debido a que puede romper o fracturar las capas que han sido producidas por la compactación de otros equipos de labranza, creando de este modo una excelente porosidad del mismo, lo que permite la aireación, la infiltración y el almacenamiento del agua, al favorecer la formación de un lecho más apropiado para la penetración de las raíces de las plantas y el mejor desarrollo de los cultivos. Estos factores, unidos al mantenimiento de la cobertura vegetal sobre el suelo, crean las condiciones propicias para evitar la erosión y conservar la humedad del suelo (New Holland [24]).

Ronzoni, *et al.* (1993), reporta que la preparación de suelos con el multiarado ha sido evaluada en Cuba, y ha reportado beneficios que no se logran con otros

equipos como lo son los arados y las rastras; sin embargo, en nuestro país no se ha realizado una evaluación profunda de este implemento para saber si al igual que en aquellas condiciones, este implemento brinda beneficios significativos en la retención de humedad para otro tipo de suelo y condiciones ambientales.

Otros implementos utilizados en los sistemas de captación de humedad son los arados de cincel, el diseño de esta herramienta permite penetrar en suelos firmes y romper capas compactas. La superficie se deja partida y abierta para atrapar y mantener el agua de la lluvia y resistir la erosión del viento. La experiencia ha demostrado que la tracción mínima de estas herramientas tales como los arados de cincel y los subsoladores, ocurre cuando el ángulo de elevación es de 20 grados entre la superficie de la herramienta y la horizontal. El desmenuzamiento ocurre con el menor esfuerzo cuando la herramienta está aplicando fuerza de elevación, que cuando se corta horizontalmente o empuja verticalmente contra el suelo (Buckingham, 1984).

El cuerpo de un cincel (Fig. 1) corta verticalmente a través del suelo. El suelo se mueve hacia arriba y a lo largo de la curva del cincel y es estallado por las fuerzas de empuje hacia arriba. Los resultados del efecto de la vibración lateral (comienzan a ser más pronunciados hacia la superficie) aflojan completamente la parte baja del suelo. Un aflojamiento y mezcla satisfactoria se asegura cuando el suelo se encuentra relativamente seco, el cual es roto hacia arriba en forma perpendicular a la dirección del corte en un ángulo aproximado de 50 grados desde la superficie (Krause *et al*, 1984).

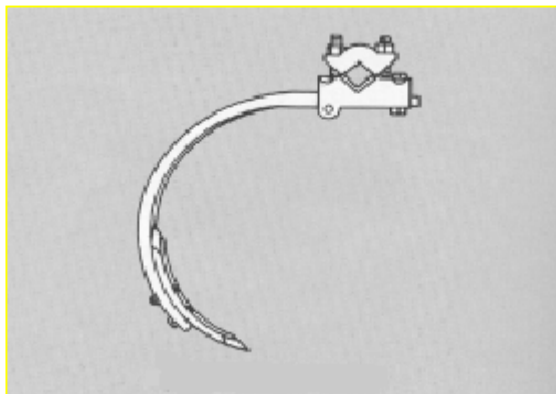
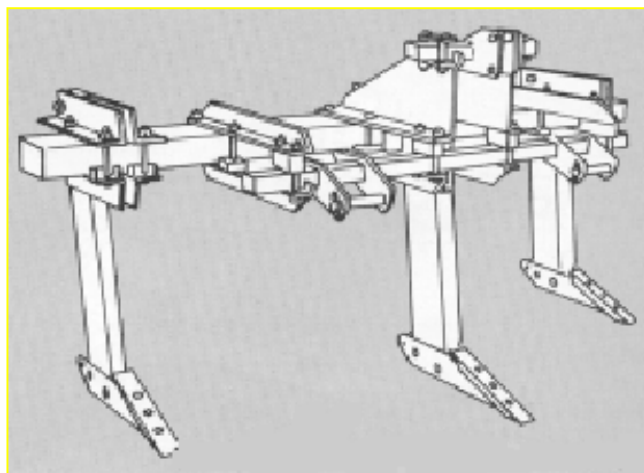


Fig. 1. **Cuerpo de un cincel**

Los arados de escardillos combinados con discos cortadores de residuos y el de cincel son muy parecidos, sin embargo el arado de escardillo es mejor y requiere una tracción más baja; el funcionamiento de estos implementos se basa en el corte o rebanado de las raíces de las malezas, por lo cual éstas permanecen en la superficie reduciendo de este modo la erosión del viento y ayudando a atrapar y mantener el agua de la lluvia (Buckingham, 1984).

El subsolador es otro implemento que puede fragmentar capas compactas causadas por el funcionamiento del equipo, paso de maquinaria, etc. y de esta manera el agua de lluvia puede infiltrarse en lugar de escurrir sobre la superficie del suelo, por lo que la humedad desciende con mayor rapidez; Otra ventaja al utilizar este equipo, es que también airea el subsuelo y ayuda a que las raíces de las plantas busquen la humedad disponible y los nutrientes a niveles más profundos (Buckingham, 1984).



**Fig. 2.** Representación de un subsolador

Los subsoladores trabajan mejor en el suelo firme y su estado friable donde capas más duras impiden la penetración adecuada de la humedad y el desarrollo de las raíces. La inclinación de los cuerpos y puntas del subsolador afectan la tracción, penetración y fragmentación del suelo; Cuando los soportes se inclinan hacia delante, levantan y fragmentan el suelo mejor que cuando están casi o totalmente verticales (Buckingham, 1984).

#### 1.4. Evaluación de Nuevas Tecnologías en Mecanización Agrícola

Las nuevas tecnologías desarrolladas en el área de ingeniería agrícola sólo tienen posibilidad de incorporarse exitosamente a un sistema de producción si reúnen características de compatibilidad con el sistema mismo, considerando aspectos técnicos, sociales y económicos (Smith y Sims, 1990).

El término evaluación se refiere a un análisis del comportamiento de una tecnología bajo condiciones agrícolas reales, es decir, se compara el

desempeño con los requerimientos para los que fueron diseñados (Crossley y Kilgour, 1983).

Dada la variedad de condiciones de trabajo reales y los niveles de sofisticación de implementos agrícolas diseñados para un objetivo, se hace difícil compilar procedimientos o metodologías estandarizadas a nivel internacional para la evaluación de los mismos, por lo que cada país ha optado por elaborar metodologías adaptadas a sus condiciones locales (Smith y Sims, 1990).

En México se han iniciado la elaboración de normas y procedimientos para la prueba y evaluación de maquinaria agrícola (SAGAR, 2000; citado por Domínguez, 2001), y dada la problemática del alto uso de energía, así como la pérdida de suelo y humedad que se tiene con la labranza convencional, una de las prioridades es contar con información sobre el desempeño de la tecnología disponible para implementar sistemas conservacionistas. La evaluación se debe basar en los objetivos que la maquinaria debe cumplir para satisfacer los requerimientos de un buen establecimiento del cultivo, conservación de los recursos del suelo y agua, así como un mínimo uso de energía. Para lo anterior se tendrá que determinar qué parámetros son adecuados para caracterizar el desempeño, así cómo y con qué instrumentación se deben cuantificar los parámetros, y dentro de qué rangos pueden satisfacer los requerimientos mencionados (Domínguez, 2001).

Dado que existe muy poca información acerca del desempeño de los implementos para el sistema de labranza de conservación, es necesario que exista información técnica para la operación de los mismos, de tal manera que

el usuario pueda saber en que condiciones podrían utilizarlos en forma eficiente tanto técnica como económicamente.

El mayor problema para la agricultura en las zonas áridas y semiáridas como son las condiciones del estado de Coahuila es la poca disponibilidad de agua, por lo cual es necesario evaluar y validar sistemas de labranza donde se promueva la máxima captación y conservación de humedad con el menor número de operaciones de movimiento de suelo. Con base a lo descrito anteriormente, se pretende llevar a cabo una evaluación completa del desempeño del multiarado en la preparación de los suelos de las zonas áridas.

El multiarado es un implemento que sirve como ejemplo de la tecnología que se ha generado para la labranza de conservación, que se fundamenta en el corte horizontal del suelo, estallándolo y produciendo un movimiento de ascenso del suelo mullido por encima de los órganos de trabajo sin invertirlo, por lo que puede ser usado en la preparación del terreno (Ronzoni, 1993).

La investigación consistirá en evaluar el desempeño del multiarado, realizando una comparación técnica con la referencia del barbecho del arado de discos, y se determinará mediante un análisis técnico y financiero, su factibilidad para la introducción de esta tecnología en la preparación de los suelos en las zonas semiáridas del estado de Coahuila.

La evaluación del multiarado se basará en los procedimientos para la evaluación de implementos para labranza primaria, desarrollado por Smith y Sims (1990); el de la RNAM (Regional Network for Agricultural Machinery),

además también se tomaron algunos aspectos del proyecto de norma para arados desarrollado por el Centro Nacional de Estandarización de Maquinaria Agrícola (CENEMA).

### 1.5. Objetivos e Hipótesis del Trabajo

Debido a que un implemento con las características del multiarado, podría ser parte de un sistema de labranza adecuado a las zonas áridas; el objetivo principal de esta investigación es evaluar el desempeño del multiarado, realizando una comparación técnica, con la referencia de la labor convencional del barbecho del arado de discos que normalmente se utiliza en los sistemas de producción local.

La hipótesis planteada es que el resultado tecnológico del multiarado es superior a el del arado de discos y con gastos de energía más bajos.

## II. REVISIÓN DE LITERATURA

### 2.1. Manejo del Suelo con Implementos para Labranza

#### 2.1.1. Funciones de la Labranza

Actualmente la investigación brinda una mejor capacidad de explicar el efecto de la labranza sobre los suelos, aunque definitivamente no todos los procesos se entienden bien. La labranza es una actividad que modifica la estructura de la capa superficial del suelo, sin embargo existen efectos directos e indirectos que se logran con la labranza, entre los cuales se encuentran facilitar la producción de los cultivos, el control de malezas, acondicionar la superficie del suelo para permitir una buena irrigación y una cosecha más fácil,



además de facilitar la incorporación de materia orgánica, fertilizantes, pesticidas, entre otros (Hoogmoed, 1999).

La labranza de suelos en los climas semiáridos debe de cubrir los siguientes objetivos:

- Captación total del agua de lluvia por parte del suelo (alta infiltración y capacidad de retención de agua)
- Reducción de la evaporación
- Control de malas hierbas (las malas hierbas compiten por el agua con las plantas)
- Reducción de la velocidad de descomposición de la materia orgánica
- Control de la erosión del suelo

Los métodos requeridos para alcanzar estos objetivos difieren en algún grado para regiones con lluvias en invierno y verano (Krause *et al*, 1984).

La labranza del suelo se hace con el propósito de alterar sus propiedades físicas, principalmente la densidad aparente, y posibilitar a las plantas la expresión de todo su potencial. Las técnicas de labranza del suelo son utilizadas a fin de proporcionar una buena cama de siembra y desarrollo de raíces, controlar malas hierbas, manejar los residuos de los cultivos, reducir la erosión, nivelar la superficie para la plantación, riego, drenaje, trabajos culturales y operaciones de cosecha (FAO, [13]).

El hombre incorpora la labranza cuando intenta controlar la vegetación natural, con el fin de poder desarrollar especies de su interés. Los principales objetivos de la labranza son el control de malas hierbas, preparación de la cama de siembra y el acondicionamiento de las propiedades físicas del suelo (FAO, [13]).

Figuroa y Morales, (1992) definen a la labranza como cualquier manipulación mecánica del suelo, que permita proporcionar y mantener condiciones óptimas para la germinación de las semillas y desarrollo de las plantas.

Para Ortiz, (1995) el laboreo del terreno es el conjunto de operaciones realizadas con equipos mecánicos, encaminadas a conseguir un mejor desarrollo de las semillas y de las plantas cultivadas.

Por su parte, FIRA, ([15]) define a la labranza como una manipulación física del suelo para optimizar la germinación, emergencia de la semilla y establecimiento de las plantas.

### 2.1.2. Tipos de Labranza

Existen diversos tipos de labranza como lo son la labranza convencional y la labranza de conservación.

#### Labranza convencional

La labranza convencional involucra la inversión del suelo, normalmente con el arado de vertedera o el arado de discos como labranza primaria, seguida por labranzas secundarias con la rastra de discos. El propósito principal de la labranza primaria es controlar las malezas por medio de su enterramiento, y el objetivo principal de la labranza secundaria es desmenuzar los agregados y crear una cama de siembra. La característica negativa de este sistema es que al suelo le falta una protección de rastrojos y queda casi desnudo, por lo tanto es susceptible a las pérdidas de suelo y agua debido a los procesos de erosión (FAO, [13]).

En este sistema de labranza la secuencia de operaciones desarrollada para producir una cosecha se puede separar en labranza primaria y labranza secundaria (New Holland, [27]).

- **Labranza primaria**

Generalmente en este tipo de labranza se realiza un trabajo profundo que afloja y fractura el suelo, reduciendo la densidad aparente de este, arrastrando o mezclando residuos y fertilizantes a la capa del suelo labrada, los implementos usados para este tipo de labranza incluyen entre otros a los arados de discos o rejas, rastras pesadas, subsuelos y rotocultivadores para trabajo pesado (New Holland, [27]).

- **Labranza secundaria**

Ésta se utiliza para matar la hierba, cortar y cubrir los residuos vegetales, así como para preparar una cama de semilla bien pulverizada, en este sistema los implementos usados pueden ser rastras, cultivadoras rotativas, rotocultivadores, formadores de cama para semilla, así como combinaciones entre ellos (New Holland, [27]).

### Labranza de conservación

La labranza de conservación se define como cualquier secuencia de labranzas que reduce las pérdidas de suelo y agua en comparación con las de la labranza convencional (Lal, 1995; citado por FAO, [13]), además este sistema debe de mantener al menos 30 % de la superficie del suelo cubierta con residuos (Unger *et al*, 1995; citado por FAO, [13]).

La labranza de conservación intenta conservar, mejorar y realizar un uso más eficiente de los recursos naturales a través del manejo integrado del suelo

y el agua. Esta labranza trata de mantener una capa orgánica de suelo permanente o semipermanente. Ésta está formada por plantas muertas; la función de esta capa es la de proteger físicamente al suelo del sol, la lluvia y el viento (FAO, [12]).

Dentro de la labranza de conservación se encuentra la labranza vertical, la cual se refiere a un sistema donde toda la tierra está preparada con implementos que no invierten el suelo y causan poca compactación. Por lo tanto, el suelo queda normalmente con una buena cobertura de rastrojo de más de 30% sobre la superficie. Los implementos más comúnmente utilizados son el arado de cincel, la cultivadora de campo y el vibrocultivador (FAO, [13]) además del multiarado.

La principal característica de la labranza vertical es que utiliza brazos o flejes equipados con puntas en lugar de discos cóncavos para aflojar el suelo sin invertirlo, dejando en la superficie una cobertura protectora formada por los residuos del cultivo anterior y por las malezas arrancadas (FAO, [13]).

La labranza vertical sostiene mejor la productividad de los suelos debido a la presencia de los rastrojos en la superficie que protegen el suelo contra los procesos de erosión. Esta cobertura de rastrojos también impide la formación de costras superficiales que pueden provocar una baja emergencia de los cultivos (FAO, [13]).

Los implementos de labranza vertical causan poca compactación, es decir no forman una capa dura en el subsuelo (piso de arado) que limite la

profundización de las raíces. En cambio los discos de labranza convencional ocasionan capas duras (FAO, [13]).

Debido a que la labranza vertical no invierte el suelo, hay menos descomposición de la materia orgánica y menos pérdida de humedad, que es muy importante antes de la siembra. La labranza vertical es un sistema ventajoso en un amplio rango de tipos de suelo, inclusive en los que tienen problemas de drenaje y que son susceptibles a la compactación. La eficacia operativa del sistema de labranza vertical es más alta que la de labranza convencional, sobretodo debido a que los implementos trabajan a una mayor velocidad y tienen mayor ancho de trabajo (FAO, [13]).

## 2.2. Evaluación de Implementos de Labranza

### 2.2.1. Sistema de Evaluación de Implementos en México

Una evaluación involucra la medición del comportamiento de una máquina bajo condiciones agrícolas reales; el propósito principal de obtener datos del comportamiento de un equipo es compararlo con el requerimiento para el cual fue diseñado (Crossley y Kilgour 1983), ya que las pruebas realizadas bajo condiciones ideales a veces no permite conseguir datos directamente relevantes a las condiciones agrícolas y dada la gran variedad de condiciones

de trabajo y niveles de sofisticación de los implementos agrícolas, se ha dificultado la compilación de procedimientos de prueba para ellos (Smith y Sims, 1990).

En México, la modernización de la explotación agrícola y el mejoramiento del estatus social y económico de las zonas rurales a través del fomento de la mecanización de las labores agrícolas de los productores de pequeña escala, se consideran como tareas prioritarias de políticas agropecuarias. Sin embargo existen factores que inhiben la mecanización agrícola, dentro de los cuales están los siguientes:

A).- Actualmente no existe un sistema de investigación para el desarrollo y el mejoramiento de las máquinas agrícolas, ni de pruebas de durabilidad o de economía de las mismas y por lo tanto no existen suficientes conocimientos científicos y técnicos acumulados sobre estos aspectos.

B).- Los productores agrícolas se interesan en la introducción de las máquinas agrícolas; sin embargo tienen que correr muchos riesgos al intentar adquirirlas, ya que no existe un sistema confiable de aseguramiento de la calidad y de la función de las mismas.

Por lo tanto se hace necesario establecer un sistema de pruebas y evaluación de las máquinas agrícolas, para asegurar la calidad y funcionalidad de estas máquinas que se usan en el campo. Estos sistemas de aseguramiento de calidad de las máquinas agrícolas además de beneficiar a los productores, también servirán para que los fabricantes se integren en un futuro a un padrón de proveedores confiables para los programas de mecanización y equipamiento de alianza para el campo, ya que con ésto se dará a sus productos una difusión como máquinas confiables en cuanto a su funcionamiento y calidad (Takao, [36]).

El centro Nacional de Estandarización de Maquinaria Agrícola (CENEMA) fue creado en Marzo de 1999, bajo un acuerdo de cooperación técnica entre los gobiernos de México y Japón, con el objetivo de coadyuvar al desarrollo y extensión del uso de maquinaria agrícola adecuada y segura para pequeños y medianos productores. Para lograr lo anterior se pretende fortalecer el sistema de pruebas y evaluación aunado al mejoramiento de la técnica para la conducción de pruebas de maquinaria agrícola. Para lograr ésto se ha implementado una estrategia que involucra a usuarios, fabricantes, distribuidores, importadores de maquinaria agrícola, así como investigadores, académicos, diseñadores y en general todos los sectores de interés en el desarrollo tecnológico de la maquinaria agrícola (Aragón, *et al.*, 2000).

#### 2.2.2. Protocolos de Evaluación de Implementos de Labranza

Actualmente existen varios protocolos de evaluación de implementos de labranza que han sido desarrollados por investigadores de distintos países entre los que se encuentra la Gran Bretaña, Estados Unidos de Norteamérica y Cuba; en México a partir del año de 1999 se ha comenzado con la formulación de estos protocolos de prueba. Actualmente ya se cuenta con la aprobación de dos de ellos, que son el de sembradoras y aspersoras, y algunos otros se encuentran en proceso como lo son el de arados y rastras.

Entre los procedimientos para la evaluación de arados se encuentran los siguientes:



### 2.2.2.1. Códigos y Procedimientos de Prueba para Arados

Este procedimiento fue desarrollado por RNAM, (1995) el protocolo incluye los siguientes aspectos:

#### I. Alcance de la Prueba.

Indica los tipos de arados que se podrán evaluar con este procedimiento.

#### II. Definición de Términos

En este punto se definen los términos que serán usados en el transcurso de las pruebas.

#### III. Especificaciones del Implemento

Aquí se hace mención sobre recopilar toda la información que pueda ser proporcionada por el fabricante, sobre desempeño y capacidad de trabajo, tal como manuales, libros de instrucciones, lista de partes de reserva, datos técnicos, etc., e incluir esta información en el formato para el reporte de la prueba.

#### IV. Pruebas de Laboratorio

El objetivo de esta prueba es confirmar las especificaciones y componentes esenciales proporcionados por el fabricante y hacer estudios para modificaciones y mejoras para el implemento.

Algunos puntos que se deben examinar son:

- Ajuste para ancho de trabajo, profundidad y nivel
- Tipo de cortador disponible

- Ajuste vertical del cortador
- Material de la reja del arado, vertederas o discos
- Aspectos de seguridad
- Peso de las partes en contacto con el suelo antes y después de la prueba

#### V. Condiciones de la Prueba

Se considera el desempeño del arado según el tipo de suelo, contenido de humedad, distribución del suelo, crecimiento de malas hierbas, residuos de cultivo, etc. Las condiciones de prueba son como sigue:

##### A) Condiciones de Campo

- Área y forma de la prueba de campo
- Tipo y características del suelo
- Último cultivo en el terreno
- Altura del rastrojo del último cultivo
- Grado de infestación de las malas hierbas
- Irrigación antes de arar
- Contenido de humedad del suelo, densidad, perfil del penetrómetro e índice de cono en la profundidad de la aradura.

##### B) Condiciones del Implemento y el Operador

- Fuente de la potencia de tiro
- Ajuste de las partes de trabajo del implemento
- Patrón de trabajo del implemento
- Velocidad de trabajo
- Destreza del operador

## VI. Desempeño de la Prueba

El objetivo principal de esta prueba es obtener datos confiables del implemento como: su capacidad de trabajo, calidad, eficiencia de campo y adaptación a las diferentes condiciones del suelo en comparación con implementos tradicionales, para controlar y proveer información técnica básica.

Los parámetros a tomar y observar son:

- Ancho de trabajo
- Profundidad de trabajo
- Velocidad de trabajo real
- Tiempo de operación real
- Tiempo usado para las vueltas en las cabeceras
- Tiempo usado para ajustes del implemento
- Tiempo usado para contratiempos y otros
- Consumo de combustible
- Grado de inversión
- Grado de pulverización
- Atascamiento de malas hierbas y residuos de cultivo en el implemento
- Adhesión del suelo en el implemento
- Uniformidad de la superficie arada
- Uniformidad del fondo del surco
- Porcentaje de patinaje en las ruedas
- Fuerza de tiro

## VII. Formato para el Reporte de las Pruebas

El reporte de la prueba debe de incluir la información en el orden siguiente:

- Título de la prueba
- Introducción y antecedentes

- Meta y objetivo de la prueba
- Planeación de la prueba y procedimiento
- Principales tipos de especificaciones del implemento a probar
- Principales datos de las condiciones de prueba y resultados
- Discusión, conclusión y recomendaciones

#### 2.2.2.2. Procedimiento para la Evaluación de Implementos de Labranza Primaria

Este procedimiento para la evaluación de implementos de labranza primaria fue elaborado por el programa de cooperación técnica México – Gran Bretaña (Smith y Sims, 1990), y los aspectos principales que se incluyen en el mismo son:

##### I. Propósito

Este procedimiento es aplicable para la evaluación de varios tipos de arados de disco y vertedera para tracción animal y para tractor.

##### II. Definiciones y Procedimientos Generales

###### A) Arados

- Partes del arado de vertederas (se presenta un esquema con sus respectivas partes)
- Tipos de succión del arado de vertederas

###### B) Propiedades del suelo

- Textura
- Contenido de humedad

- Densidad en masa
- Diámetro medio de los agregados
- Índice de cono
- Resistencia al corte
- Inversión del suelo

C) Medidas de la prueba

- Ancho de trabajo
- Profundidad de trabajo
- Velocidad de trabajo
- Tiempo total de trabajo
- Capacidad de campo efectiva
- Capacidad teórica de campo
- Eficiencia de campo
- Fuerza de arrastre
- Patinaje de las ruedas

III. Procedimiento de Prueba

A) Implemento a probar

El fabricante debe de proporcionar el implemento completo, junto con las especificaciones referentes a materiales, construcción, rendimiento esperado y rango de ajustes.

B) Trabajo de laboratorio

El objetivo de este punto es estudiar y confirmar las especificaciones y componentes esenciales, comparándolos con los datos proporcionados por el

fabricante y considerar las pruebas que puedan ayudar en la modificación y mejoramiento del diseño del implemento.

- Ajuste del ancho de trabajo, profundidad y nivelación
- Tipo de cuchilla o disco cortador disponible
- Ajuste vertical del mismo
- Material de la reja del arado, vertedera o disco
- Aspectos de seguridad
- Peso de las partes que trabajan en contacto con el suelo antes y después de la prueba
- Arreglo de las partes de tiro

#### C) Trabajo de campo

- Condiciones en que se desarrolla la prueba
  - Tractores y animales de tiro
  - Condiciones de campo
    - ◆ Área y forma de la parcela de prueba
    - ◆ Tipo y carácter del suelo
    - ◆ Topografía
    - ◆ Último cultivo de la parcela
    - ◆ Altura del rastrojo del último cultivo
    - ◆ Grado de infestación de malezas
    - ◆ Contenido de humedad del suelo
    - ◆ Densidad en masa
    - ◆ Pruebas de penetrómetro a diferentes profundidades de suelo
    - ◆ Índice de cono a la profundidad de la aradura

- ◆ Resistencia a la cizalla
- Pruebas preliminares
- Pruebas de rendimiento
  - ◆ Ancho de aradura
  - ◆ Profundidad de aradura
  - ◆ Área total arada
  - ◆ Velocidad de trabajo
  - ◆ Fuerza y ángulo de tiro o geometría
  - ◆ Patinaje
  - ◆ Tiempo empleado en dar vueltas y cabeceras
  - ◆ Tiempo empleado por cualquier otra razón
  - ◆ Tiempo total de operación
- Pruebas de durabilidad
- Pruebas en las parcelas de los agricultores

#### IV. Reporte de la Prueba

- A) Diagrama y/o fotografía
- B) Especificaciones
  - Tipo de implemento
  - Fuente de la tracción (marca, modelo, número de serie, nombre y dirección del fabricante)
  - Dimensiones generales en cm (largo, ancho, alto)
  - Peso en kg
  - Detalle de las partes en contacto con el suelo
    - ◆ Tipo
    - ◆ Número de cuerpos o discos

- ◆ Ancho de trabajo de cada cuerpo o disco
  - ◆ Tipo de vertedera
  - ◆ Diámetro del disco y concavidad
  - ◆ Material de la reja o disco
  - ◆ Grueso de la reja, vertedera o disco
  - ◆ Grado de dureza
  - ◆ Succión horizontal
  - ◆ Succión vertical
- Cuchilla o disco cortador (tipo, tamaño y ajuste)
  - Detalles de la rueda del implemento
  - Detalles del bastidor (tipo de construcción y dimensiones)
  - Detalles de la viga (tipo de construcción y dimensiones)
  - Detalles de la mancera (tipo de construcción, dimensiones, detalles)
  - Detalles del enganche (tipo de construcción y forma)
  - Tipo y rango de ajuste del ancho de corte, profundidad y nivelación
  - Velocidad recomendada de trabajo (km/hr)
  - Capacidad de trabajo (ha/hr)

### 2.2.2.3. Prueba y Evaluación de Arados

Este proyecto de norma está elaborado por el Centro Nacional de Estandarización de Maquinaria Agrícola, y contempla los siguientes aspectos:

- 1 Generalidades
- 2 Objetivos
- 3 Alcance de la aplicación de la norma



- 4 Definiciones
- 5 Metodología para la prueba y evaluación del arado
  - 5.1 Ítem de la evaluación
  - 5.2 Estudio técnico de la estructura
  - 5.3 Evaluación en campo
  - 5.4 Condiciones de la parcela de prueba
  - 5.5 Prueba de ajuste
  - 5.6 Evaluación de funcionamiento
  - 5.7 Fuente de potencia
  - 5.8 Estudio de seguridad y maniobrabilidad
  - 5.9 En el laboratorio
  - 5.10 Durante la operación en campo
  - 5.11 Prueba continua
  - 5.12 Condiciones de la prueba
  - 5.13 Tiempos de la prueba
  - 5.14 Procedimiento de la prueba
  - 5.15 Estudio mediante el desarme

### III. MATERIALES Y MÉTODOS

#### 3.1. Generalidades del Procedimiento de Evaluación Utilizado

Se evaluó el funcionamiento y calidad de operación de dos equipos, el multiarado y el arado de discos, en dos texturas de suelo diferentes, el diseño fue de parcelas divididas, donde la parcela grande fue el tipo de suelo (textura) y las parcelas chicas (unidades experimentales). En estas últimas se realizaron las labores con cada implemento, haciéndose tres repeticiones por cada tratamiento.

En México hasta el momento de la realización de este trabajo, no existía ningún protocolo oficial aprobado para la evaluación de implementos de labranza, como el multiarado, por lo que se tomó como referencia los procedimientos desarrollados por Smith y Sims (1990), así como el de la RNAM (1995), y el proyecto de norma para la evaluación de arados desarrollado por el CENEMA (2002), que incluyen en general los siguientes aspectos:

- 1) Verificación de la información del fabricante
  - Dimensiones
  - Material
  - Número de partes y componentes
- 2) Caracterización del sitio de evaluación en campo
  - Tipo de suelo
  - Contenido de humedad
  - Densidad aparente

- Cobertura vegetal
- Medición del microrrelieve antes de la labor

### 3) Trabajo de campo

- Ancho de trabajo
- Profundidad de trabajo
- Velocidad de trabajo
- Patinaje de las ruedas
- Consumo de combustible
- Capacidad teórica de campo
- Determinación de la potencia necesaria para la labor
- Tamaño promedio de agregados
- Índice de disturbación energética
- Medición del microrrelieve después de la labor

### 4) Reporte de la prueba

- Diagrama / fotografía
- Tipo de implemento
- Características generales del implemento
- Dimensiones generales del implemento
- Peso del implemento
- Tipo y rango de ajuste del ancho de corte, profundidad y nivelación
- Velocidad recomendada de trabajo
- Capacidad de trabajo recomendada
- Detalles del tractor usado para las pruebas

## 3.2. Descripción de las Pruebas y parámetros de evaluación

### 3.2.1. Verificación de la Información del Fabricante

## **Verificación de Especificaciones**

### **Dimensiones**

Para verificar las dimensiones del implemento (largo, ancho y alto), se compararon las que aparecen en el manual del usuario con las dimensiones reales.

### **Material**

Se verificó el tipo de material principalmente de las partes del implemento en contacto con el suelo, con las que aparecen en el manual del usuario

### **Número de Partes y Componentes**

Se cuantificaron las partes y componentes que conforman al multiarado, según el manual del fabricante y posteriormente en forma física.

#### 3.2.2. Caracterización del Sitio de Evaluación en Campo

##### 1) Tipo de Suelo

Primeramente se tomaron cuatro muestras por parcela, de las cuales se mezclaron en una sola muestra, posteriormente esa muestra se llevó al

laboratorio de Física de suelos para que por el método del hidrómetro de Bouyoucos se determinara el tipo de textura.

## 2) Contenido de Humedad (%)

En el momento en que se realizaron las pruebas en campo se tomaron con una barrena cuatro muestras de humedad en el perfil del suelo hasta una profundidad de 20 cm, con intervalos de 5 cm entre ellas; se pesaron en una balanza con una precisión de 0.01 g, y se llevaron al laboratorio de física de suelos para secarse en una estufa a 105°C durante 24 hr, y posteriormente volverse a pesar, para que por el método gravimétrico se determinara el contenido de humedad, por medio de la siguiente formula:

$$P_w = \left[ \frac{PSH - PSS}{PSS} \right] * 100$$

Donde:

P<sub>w</sub> = Contenido de humedad (%)

PSH = Peso de suelo húmedo (g)

PSS = Peso de suelo seco (g)

## 3) Densidad Aparente (g/cm<sup>3</sup>)

Se tomaron cuatro muestras en el perfil del suelo con una barrena en cilindros de volumen conocido, hasta la profundidad de 20 cm, con intervalos de 5 cm entre ellos, cada muestra se pesó inmediatamente después de ser sacada y posteriormente fueron llevadas al laboratorio para ser secadas en una estufa por 24 hr a 105°C y posteriormente nuevamente se tuvieron que pesar.

La densidad aparente se calculó por medio de la siguiente expresión:

$$Dm = \frac{M}{V}$$

Donde:

Dm = Densidad aparente (g/cm<sup>3</sup>)

M = Masa de la muestra de suelo seca (g)

V = Volumen del cilindro (cm<sup>3</sup>)

#### 4) Cobertura Vegetal (%)

Para realizar esta prueba se utilizó un marco (Fig. 3) de 1 m<sup>2</sup> con una mica dividida en 100 cuadros, por lo que cada cuadro representaba un 1%, se tomaron lecturas en base al porcentaje de vegetación que cubría cada cuadro, esto se realizó por cada parcela con cuatro repeticiones. Posteriormente se recogió toda la cubierta vegetal de cada punto y se pesó, posteriormente fue llevada al laboratorio a secar en una estufa con circulación de aire durante 96 hr a una temperatura de 70 –75°C.



Fig. 3. **Aparato para la determinación de cobertura vegetal**

5) Medición del Microrrelieve Antes de la Labor

Para realizar esta prueba primeramente se instaló el medidor de microrrelieve en el terreno (Fig. 4), nivelándose a una altura promedio de 30-35 cm del suelo. Posteriormente se nivelaban las cuatro barras que lo conforman por medio de un nivel. El siguiente paso era colocar en cada uno de los diez puntos localizados a lo largo del bastidor la barra con varillas graduadas localizadas en forma perpendicular a lo largo de la misma. Por cada uno de los puntos del medidor se obtuvieron 20 lecturas de la barra, sumando un total de 200 lecturas.



**Fig. 4.** Aparato para medir el microrrelieve

Esta caracterización se realizó con tres repeticiones en cada parcela y con cada implemento, una vez que se obtuvieron las lecturas del bastidor, los datos se introdujeron a una hoja de cálculo del programa “Microsoft Excel”, para que fueran analizados por medio de una gráfica y comparar los datos de la labor antes y después de haberse llevado a cabo.

### 3.2.3. Trabajo de Campo

#### 1) Ancho de Trabajo (m)

Para la determinación del ancho de trabajo, se colocaron primeramente dos puntos fijos en los límites de cada parcela, y posterior a cada paso del tractor con el implemento se medía la distancia de ese punto de referencia al límite del paso de la labor (Fig. 5); la distancia se registró acumulada y al final se determinaba el ancho promedio de trabajo.





**Fig. 5.** Determinación del ancho de trabajo

## 2) Profundidad de Trabajo (cm)

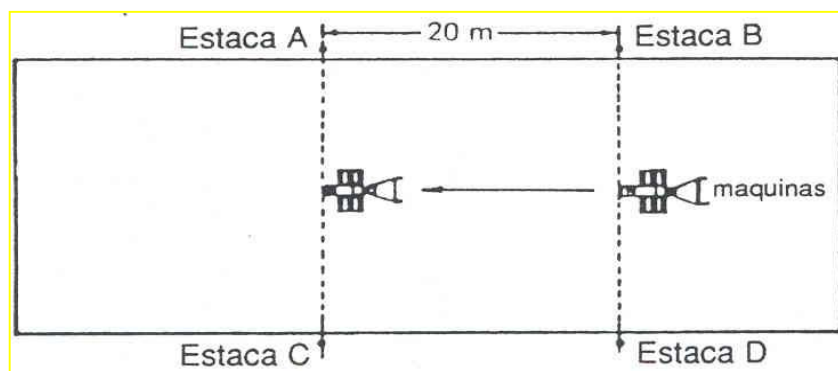
Para medir la profundidad de trabajo por cada parcela se realizaron cinco repeticiones por cada paso de implemento, en el caso del arado, una vez que éste había pasado se colocaba un nivel y al estar totalmente horizontal, se medía la distancia con una varilla graduada en centímetros, del extremo inferior del nivel hasta el piso de trabajo del implemento (Fig. 6). Para el caso de la profundidad de trabajo del multiarado, esta se media por medio de una varilla que era sumergida suavemente en el suelo trabajado hasta la parte no disturbada del suelo, se ponía una marca a la altura del suelo y se medía la distancia de la punta de la varilla a la marca que se le había colocado.



Fig. 6. **Determinación de la profundidad de trabajo**

3) Velocidad de Trabajo (km/h)

La velocidad de trabajo fue calculada tomando en cuenta el tiempo que se utiliza con el tractor e implemento en recorrer una distancia de 20 m, cuatro estacas fueron clavadas en las esquinas de la parcela para formar un rectángulo, como se muestra en la figura 7.



**Fig. 7.** Determinación de la velocidad de trabajo

La ecuación utilizada para calcular la velocidad de trabajo fue la siguiente:

$$V = \left( \frac{d}{t} \right) * 3.6$$

Donde:

V = Velocidad (km/hr)

d = Distancia recorrida (m)

t = Tiempo en recorrer esa distancia (seg)

4) Patinaje de las Ruedas (%)

La distancia que un tractor recorre en un número de revoluciones de la rueda motriz se reduce cuando las ruedas patinan (Fig. 8). El método que se usó para calcular

la cantidad de patinaje, consistió en colocar una marca en la rueda motriz del tractor y contar cinco revoluciones con el implemento levantado (posición sin carga) y medir la distancia que recorría, posteriormente en la misma superficie y revoluciones, se realizó lo mismo pero con el implemento en posición de trabajo (posición con carga).

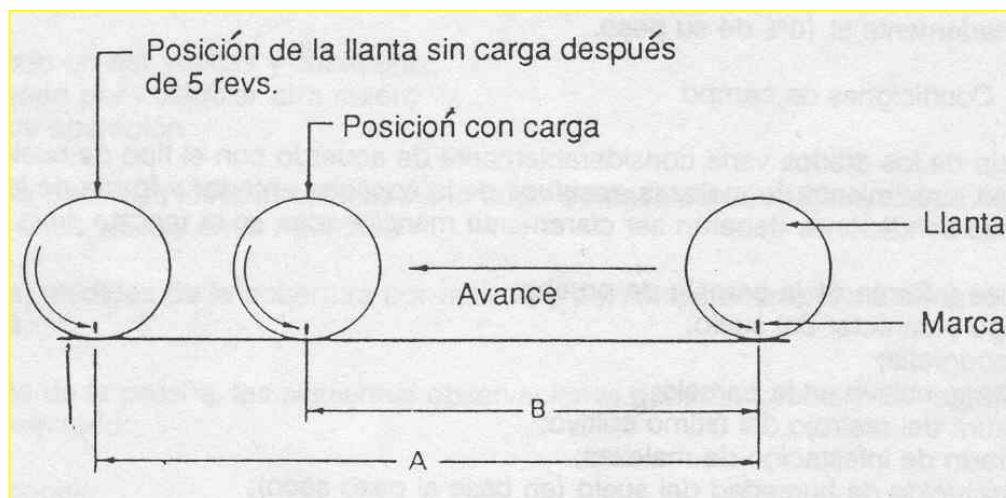


Fig. 8. **Medición del patinaje**

La siguiente ecuación fue utilizada para calcular el porcentaje de patinaje:

$$PP = \frac{A - B}{A} * 100$$

Donde:

PP = % de patinaje

A = Distancia recorrida por la rueda con el implemento levantado (m)

B = Distancia recorrida por la rueda con el implemento en posición de trabajo (m)

##### 5) Consumo de Combustible (l/h)

El consumo de combustible se determinó de la siguiente manera:

Se instaló un contenedor de cinco litros, el cual contaba con una llave de paso y por medio de una manguera se conectaba al tubo de combustible que proviene del

depósito. Dicho contenedor se graduó en litros y se llenaba por medio de una probeta graduada hasta una referencia de volumen conocido ( $V_i$ ), al iniciar la labor se abría la llave y una vez que se terminaba la labor se cerraba la llave de paso y se media con la probeta la cantidad de combustible que hacía falta para completar el volumen inicial, el cual era el que se había consumido.

Desde el momento en que se comenzaban a realizar las pruebas en una parcela, se tomaba el tiempo hasta el momento en que se terminaban.



Fig. 9. **Determinación del consumo de combustible**

#### 6) Capacidad Teórica de Campo (ha/h)

Usando los valores promedio de ancho de trabajo y velocidad de trabajo, la capacidad teórica, sin tomar en cuenta la eficiencia de trabajo, es calculada como sigue:

$$CTC = \frac{(APT) \cdot (VP) \cdot (36)}{10000}$$

Donde:

CTC = Capacidad teórica de campo (ha/h)

APT = Ancho promedio de trabajo (cm)

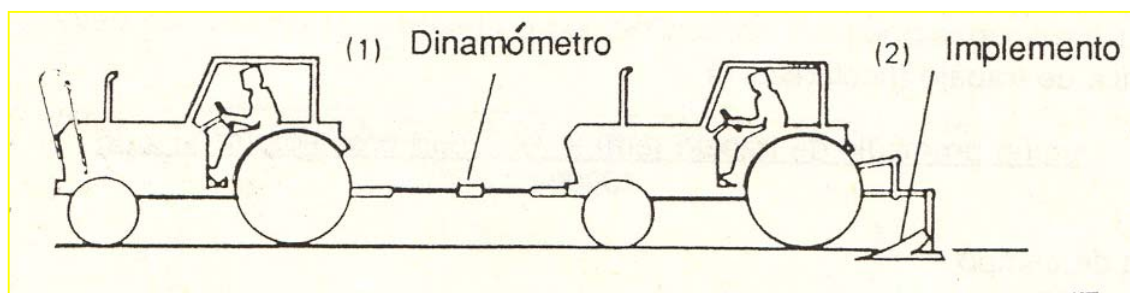
VP = Velocidad de trabajo (m/seg)

Con los datos de consumo de combustible y la capacidad teórica de campo, se calcula el consumo de combustible por área, ésto con la finalidad de conocer el consumo de combustible por superficie.

#### 7) Determinación de la Potencia Necesaria para la Labor (kW)

Para determinar la potencia necesaria al realizar una labor utilizada por un implemento, existen diversas maneras de llevarlo a cabo, una de estas se efectúa siguiendo este procedimiento: la fuerza requerida para jalar el implemento se mide con un dinamómetro instalado entre la parte frontal de un tractor y la barra de tiro de otro tractor auxiliar (Fig. 10). El tractor auxiliar jala al otro tractor con el implemento en posición de trabajo y en posición neutral.

En el mismo campo se levanta el implemento fuera del suelo y se toma la lectura de la fuerza de tiro. La diferencia entre ambas lecturas da la fuerza de tiro requerida por el implemento.



**Fig. 10.** Determinación de la potencia necesaria para la labor

Otra manera de calcular la potencia necesaria para la labor es a través de un método alternativo y que fue la manera de determinarla en esta investigación, debido a que en el momento de realizar el cálculo de esta variable no se contaba con el dinamómetro para realizar la medición de la fuerza.

Método alternativo.

- I. Con el dato de consumo de combustible de cada parcela que se obtuvo y cuyo procedimiento se describió en el punto cinco del trabajo de campo, el valor se sustituye en la ecuación 1.

La siguiente ecuación encontrada por Cadena *et al*, (2000) relaciona el consumo de combustible – potencia a la TDF, para el tractor utilizado en este experimento.

$$Y = -72.8 + 21.96x - x^2 \quad (1)$$

Donde:

Y = Potencia del tractor a la toma de fuerza (Kw)

x = Consumo de combustible (l/h)

- II. Una vez que se obtuvo el valor de potencia del tractor a la toma de fuerza, se procede a sustituir el valor en la siguiente ecuación (2):

$$PNL = Ptdf - Pp - Pr r \quad (2)$$

Donde:

PNL = Potencia necesaria para la labor (Kw)

Ptdf = Potencia del tractor a la toma de fuerza (Kw)

Pp = Porcentaje de patinaje (Kw)

Pr r = Porcentaje de resistencia al rodamiento (Kw)

- III. Los valores de porcentaje de patinaje y de resistencia al rodamiento, se calculan por medio de una regla de tres simple, tomando como referencia el valor que se obtuvo de la potencia necesaria para la labor a la toma de fuerza de la ecuación 1, el valor del porcentaje de resistencia al rodamiento depende de las condiciones del terreno y se tomó el que es propuesto por Inss y Kilgour,

(1978), el cual fue de 0.1 Kw, el cual se obtuvo considerando las condiciones del suelo al momento de realizar la labor y el diámetro de la rueda del tractor. (Ver grafica del anexo A.4.)

#### 8) Tamaño Promedio de Agregados (mm)

El grado de pulverización del suelo es medido evaluando el tamaño medio del agregado. Una muestra cúbica de suelo es pasada a través de una serie de tamices y el peso del suelo retenido en cada tamiz es pesado.

Para el calculo de esta variable se realizó una repetición por parcela y por tipo de implemento.



**Fig. 11.** Cribas para la determinación del tamaño de agregados

El tamaño de agregados se calcula por medio de la siguiente ecuación, propuesta por el CENEMA.

$$D = \frac{5(21k + 19j + 17i + 15h + 13g + 11f + 9e + 7d + 5c + 3b + a)}{W}$$

Donde:

$D$  = Diámetro promedio de los agregados (mm)

$W$  = Masa total de la muestra (kg)

$k$  = Peso de los agregados con diámetro  $> 100$  mm

$j$  = Peso de los agregados con diámetro  $> 90 < 100$  mm

$i$  = Peso de los agregados con diámetro  $> 80 < 90$  mm

$h$  = Peso de los agregados con diámetro  $> 70 < 80$  mm

$g$  = Peso de los agregados con diámetro  $> 60 < 70$  mm

$f$  = Peso de los agregados con diámetro  $> 50 < 60$  mm

$e$  = Peso de los agregados con diámetro  $> 40 < 50$  mm

$d$  = Peso de los agregados con diámetro  $> 30 < 40$  mm

$c$  = Peso de los agregados con diámetro  $> 20 < 30$  mm

$b$  = Peso de los agregados con diámetro  $> 10 < 20$  mm

$a$  = Peso de los agregados con diámetro  $< 10$  mm

Sin embargo, para el cálculo del tamaño de agregados en esta investigación, se tuvo que modificar la ecuación anterior, debido a que no se contaba con los tamaños de los tamices que se necesitan para dicha ecuación, por lo que la ecuación corregida quedó de la siguiente manera:

$$D = \frac{5(21k + 16h + 8d + 5c + 3b + a)}{W}$$

Donde:

$D$  = Diámetro promedio de los agregados (mm)

$W$  = Masa total de la muestra (kg)

$k$  = Peso de los agregados con diámetro  $> 100$  mm

$h$  = Peso de los agregados con diámetro  $> 50 < 90$  mm

$d$  = Peso de los agregados con diámetro  $> 30 < 50$  mm

$c$  = Peso de los agregados con diámetro  $> 20 < 30$  mm



b = Peso de los agregados con diámetro  $> 10 < 20$  mm

a = Peso de los agregados con diámetro  $< 10$  mm

### 9) Índice de Disturbación Energética (ml/m<sup>3</sup>)

El índice de disturbación energética, indica la cantidad de combustible que consume un implemento por unidad de volumen de suelo.

El calculo de esta variable se hace mediante las ecuaciones siguientes:

$$V = 10000 * P \quad (3)$$

Donde:

V = Volumen de suelo trabajado (m<sup>3</sup>/ha)

10000 = Equivalencia de un hectárea a metros cuadrados

P = Profundidad de trabajo (m)

$$CCS = \frac{GC}{CTC} \quad (4)$$

Donde:

CCS = Consumo de combustible por superficie (l/ha)

GC = Gasto de combustible (l/hr)

CTC = Capacidad teórica de campo (ha/h)

Al tener los valores de las ecuaciones 3 y 4, éstos se sustituyen como sigue:

$$IDE = \frac{CCS}{V} * 1000$$

Donde:

IDE = Índice de Disturbación energética ( $\text{ml/m}^3$ )

#### 10) Medición del Microrrelieve Después de la Labor

Este procedimiento se mencionó en la caracterización del sitio de evaluación en campo, el cual se realizó antes del paso con el implemento, y antes del paso de éste se puso una estaca de referencia fuera de la parcela útil, con la finalidad de registrar en ella la altura a que estuviera el medidor de microrrelieve, así como la distancia de ésta al medidor, para que una vez que pasara el implemento se volviera a medir el microrrelieve en el mismo lugar y a la misma altura.

**Fig. 12.** Medición del microrrelieve después de la labor

La interpretación de estos resultados es igual a la que se indica en la medición del microrrelieve antes de la labor.



Con los datos de la medición del microrrelieve después de la labor se calcula el índice de rugosidad, por medio de la desviación estándar, y la densidad aparente después de la labor por medio de la siguiente ecuación, propuesta por Kuipers (1957):

$$Dr = \left( \frac{Wsuelo}{(Up + hi) * ai} \right) * 1000$$

Donde:

$D_r$  = Densidad después de la labor ( $\text{gr}/\text{cm}^3$ )

$W_{\text{suelo}}$  = Peso de suelo (ton)

$U_p$  = Diferencia entre los puntos del microrrelieve tomados antes y después de realizar la labor (m)

$h_i$  = Altura de referencia (m)

$a_i$  = Área de referencia ( $\text{m}^2$ )

La altura de referencia se toma siempre como un metro, al igual que el área de referencia. A este dato de la densidad se le resta a la densidad inicial, para determinar la manera en que cada implemento altera la densidad del suelo al trabajar en campo.

El índice de rugosidad del suelo según Steichen, (1984), se calcula por medio de la desviación estándar efectuada a los datos del microrrelieve tomados después del paso del implemento.

## IV. RESULTADOS Y DISCUSIÓN

### III.1. Sitios de Evaluación

#### 4.1.1. Predio “La Parcela”

La ubicación de esta área se encuentra localizada en los límites del Municipio de Saltillo con General Cepeda, dentro del Ejido “La Majada”, el cual se ubica en el km 30 de la carretera libre Saltillo-Torreón, en las coordenadas 101°21' longitud oeste y 25°27' latitud norte. La vegetación es escasa y corresponde al tipo matorral espinoso, las plantas son fundamentalmente resistentes a la sequía tal como biznagas, lechuguilla, gobernadora, mezquite y nopal. El clima que se registra es del subtipo seco templado, la precipitación es escasa y se encuentra entre 300 y 400 mm anuales. Los vientos predominantes tienen dirección sur con velocidades de 18 a 15 km/hr. El uso del suelo de la zona es únicamente para agricultura de temporal y para el pastoreo de ganado (Mapa, INEGI).

#### 4.1.2. Campo Experimental Buenavista

La ubicación de este experimento se realizó en los terrenos experimentales de “El Bajío” de la Universidad Autónoma Agraria Antonio Narro (UAAAN), la cual se encuentra ubicada en la ex hacienda de Buenavista, localizada a 7 km al sur de la ciudad de Saltillo, en las coordenadas  $100^{\circ}59'57''$  longitud oeste y  $25^{\circ}23'42''$  latitud norte, a una altitud de 1743 msnm. La vegetación y cultivos predominantes en la zona del experimento son

principalmente nogales. El clima que se presenta de forma predominante es templado con veranos cálidos y lluvias intermedias en verano e invierno. La temperatura media anual es de 19.8°C y una precipitación media anual de 455 mm. La evaporación media anual oscila entre los 1956 mm. Los vientos predominantes tienen una dirección noreste, con velocidades de 22.5 km/hr. La textura del suelo del área en estudio es básicamente de tipo migajón arcilloso, migajón arcillo limoso, migajón limoso, franco y arcillo limoso (González, 1999).

## 4.2. Verificación de la Información del Fabricante

### 1) Verificación de Especificaciones

#### A) Dimensiones

El primer paso consistió en solicitar al fabricante (Agroingeniería - New Holland) los manuales y demás materiales que acompañan al multiarado al momento de su venta. Una vez que se tuvo el manual de operación, se estudió con mucha atención y se encontró que en dicha referencia no existía casi ningún tipo de especificaciones sobre las dimensiones del multiarado, salvo aquellas más generales tal como la disposición de los timones en el bastidor, por lo que se tuvieron que sacar las dimensiones del implemento en forma física y los datos que se obtuvieron se describen en el anexo A.5.

#### B) Material

El fabricante únicamente proporcionó un manual, que es el que acompaña al implemento en el momento de su venta al consumidor, y en éste no especifica el tipo y los tratamientos térmicos del material del cual está hecho el implemento, ni siquiera de las piezas que se encuentran en contacto con el suelo.

### C) Número de Partes y Componentes

En este aspecto el manual sí ofrece una lista de las partes que componen al implemento, así como la cantidad de ellas y la posición en que se encuentran distribuidas; aunque las imágenes no son del todo congruentes con el implemento que se está evaluando, en el anexo A.3., esquema 1., se presentan las partes del multiarado que proporcionó el fabricante, las cuales como se menciono anteriormente no coinciden con las del equipo proporcionado.

#### 4.3. Caracterización del Sitio de Evaluación en Campo

##### 1) Tipo de Suelo

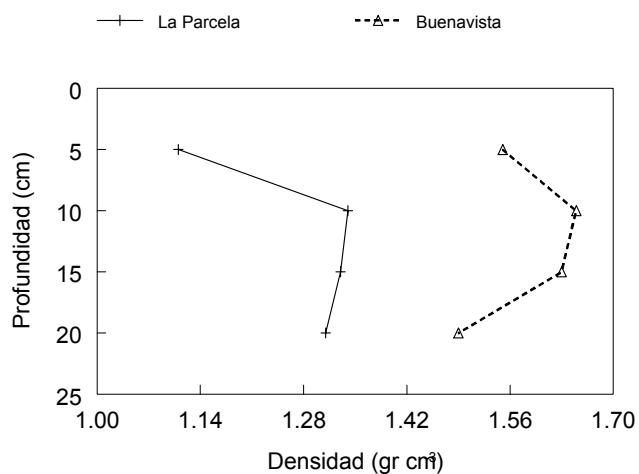
En base al triángulo de clasificación de suelos del Departamento de Agricultura de los Estados Unidos (USDA), la textura del predio “La Parcela”, es de tipo Migajón Arcillo Limoso, contiene 20.0 % de arena, 48.2 % de limo y 31.8 % de arcilla. Por otra parte el suelo del área de Buenavista, es de tipo Franco o Migajón, contiene 44.0 % de arena, 36.0 % de limo y 20.0 % de arcilla, según los datos reportados por Valdés, (1985).

##### 2) Contenido de Humedad

En el momento de realizar las pruebas de desempeño en ambos sitios, se trabajó con una consistencia de suelo seco. El contenido gravimétrico de humedad promedio que se obtuvo en el predio “La Parcela” en el perfil de suelo de 0 – 25 cm tanto para el arado y el multiarado fue de 3.98 %; mientras el contenido de humedad en el predio Buenavista, en el mismo perfil para el arado fue de 8.66 %, y para el multiarado de 9.63 %.

### 3) Densidad Aparente

Los resultados que se obtuvieron en los dos predios antes de realizar la labor se representan en la figura 13.



**Fig. 13.** Gráfica del comportamiento de la densidad aparente



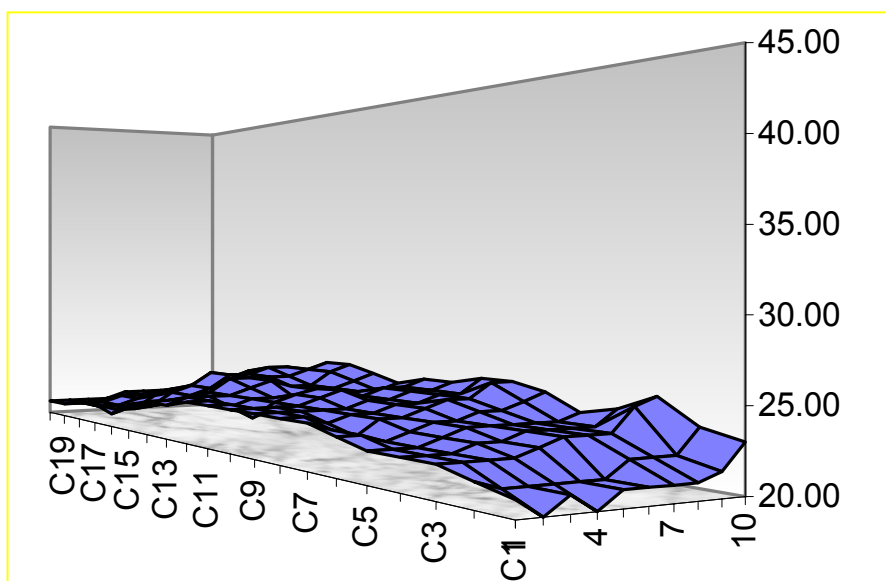
En relación a la densidad aparente (figura 13) esta es mayor 24 % en el área de Buenavista, lo cual indica que existe una mayor resistencia a la penetración y por consiguiente se requerirá de una potencia mayor al momento de realizar la labor, comparada con la otra unidad experimental, lo que traerá como consecuencia un aumento en el consumo de combustible por parte del tractor.

#### 4) Cobertura Vegetal

El porcentaje de cobertura vegetal en el predio “La parcela” fue de 0 %, mientras que en el predio “Buenavista”, fue de 37.30 %. La cantidad de residuos vegetales encontrados en el predio “La Parcela” fue de 0.0 kg/ha; y en el predio Buenavista fue de 1893.7 kg/ha de materia seca. En el predio “La Parcela” en el momento de realizar la labor, no existía cantidad alguna de cubierta vegetal, ya que en el lugar donde se realizaron las evaluaciones, el terreno es usado para pastorear ganado.

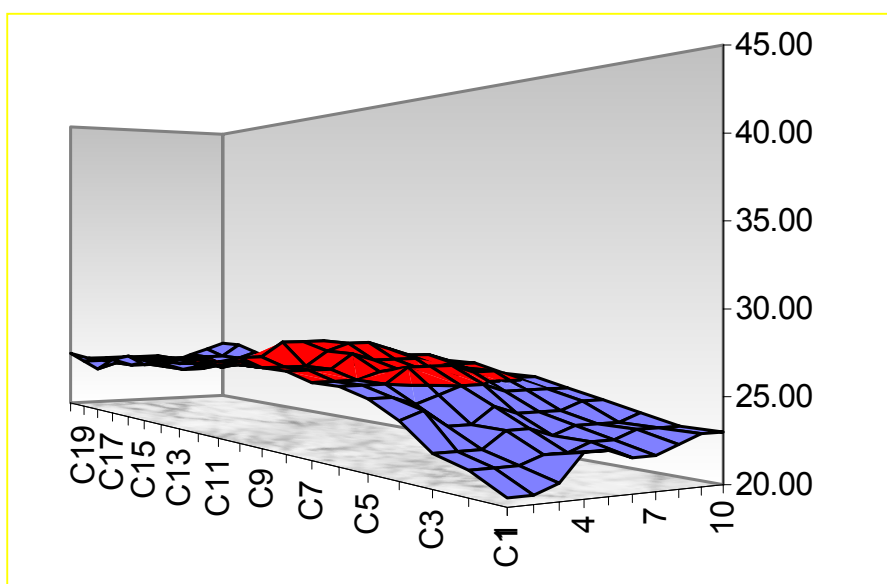
#### 5) Medición del Microrrelieve

El microrrelieve de la superficie medido antes del paso de los implementos se presenta en las siguientes graficas:



**Fig. 14.** Microrrelieve de la unidad experimental 1, del área “La Parcela” antes del paso del arado.

Las máximas diferencias entre las partes mas bajas y las mas altas, de la figura 14, del suelo fueron de 5 cm. En general la desviación estándar (rugosidad) de las alturas fue de 1.61, lo cual indica que el microrrelieve se encontraba relativamente plano, lo cual permite un rápido escurrimiento superficial del agua en caso de que se presentara un evento de precipitación pluvial y lo cual no es lo mas indicado para la captación de humedad.



**Fig. 15.** Microrrelieve de la parcela 1, del área “La Parcela” antes del paso del multiarado

Las diferencias que existieron entre los puntos mas bajos y mas altos del suelo, de la figura 15, fueron de 6.5 cm. En general la desviación estándar de las alturas fue de

1.10, lo cual indica que el microrrelieve de esa parcela se encontraba relativamente plano, lo cual permite un escurrimiento superficial rápido del agua en caso de que se presentara una precipitación pluvial.

#### 4.4. Resultados del Trabajo de Campo

En los resultados del trabajo de campo se comparó el desempeño caracterizado por el arado y el multiarado. Los resultados fueron analizados por medio del diseño experimental “Parcelas Divididas”. Entre las variables que caracterizan el desempeño de los implementos están: ancho de trabajo, profundidad de trabajo, velocidad de trabajo, patinaje, consumo de combustible, capacidad teórica de campo, potencia necesaria para la labor, el índice de disturbación energética y el índice de rugosidad. A cada variable se le realizó un análisis de varianza y las comparaciones de medias entre los dos implementos, se reportan en la tabla No. 4.1.

##### 4.4.1. Reporte de la prueba

##### A) Desempeño de los implementos

Tabla No. 4.1. Comparación de medias del desempeño del arado y multiarado

Variable	Arado	Multiarado
<b>Ancho de trabajo (m)</b>	0.720 (b)	1.656 (a)
Profundidad de trabajo (cm)	14.128 (a)	15.891 (a)
Velocidad de trabajo (km/h)	4.853 (a)	4.280 (a)
Patinaje de las ruedas (%)	3.565 (b)	5.826 (a)

Consumo de combustible (l/h)	6.243 (b)	7.716 (a)
Capacidad teórica de campo (ha/h)	0.350 (b)	0.708 (a)
Consumo de combustible por área (l/ha)	18.114 (a)	10.969 (b)
Potencia necesaria para la labor (Kw)	24.364 (b)	33.966 (a)

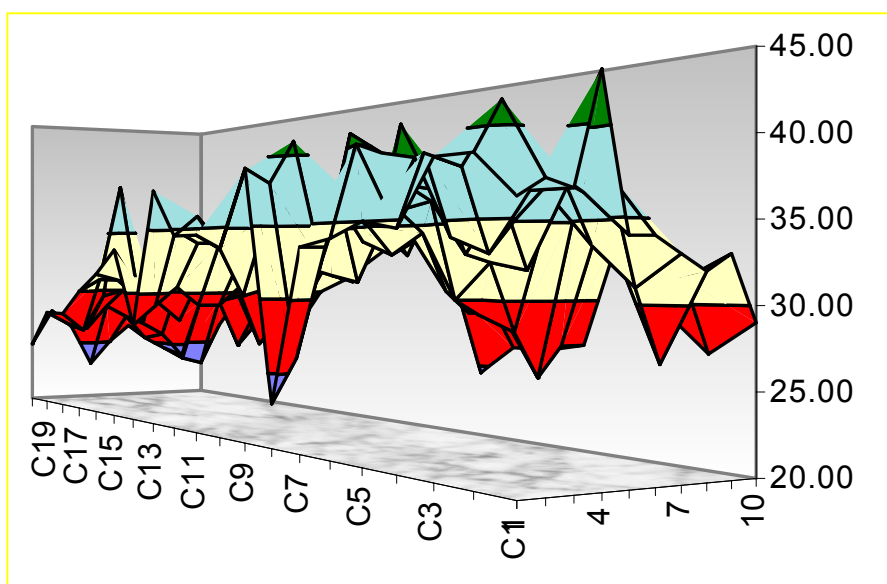
Nota: De acuerdo a los resultados del análisis estadístico, los valores con letras diferentes en una fila, indican que existe una diferencia significativa al 0.01 entre los valores de los datos obtenidos en campo.

De acuerdo a los resultados mostrados en la tabla 4.1, la profundidad de trabajo con ambos implementos es estadísticamente igual, por lo que no existe una diferencia muy marcada en este aspecto para la realización de la labor con uno u otro implemento; en el aspecto de velocidad, el arado trabaja más rápido en un 13 % respecto del multiarado, debido principalmente a que el patinaje con el multiarado fue mayor en un 63.4 %, y que es consecuencia del ancho de trabajo que tienen este implemento, ya que es mayor en 130 % respecto del ancho de trabajo del arado.

La diferencia principal entre los dos implementos se encuentra en la capacidad teórica de campo, ya que en este aspecto el multiarado ofrece una amplia ventaja respecto del arado, debido a que el multiarado abarca una mayor superficie en poco más del 100 % respecto de la superficie que trabaja el arado en las mismas condiciones y el mismo tiempo; además de consumir 40 % menos combustible por hectárea respecto del gastado por el arado. La diferencia en la capacidad teórica de campo se debe principalmente al ancho de trabajo de cada implemento. El consumo de combustible gastado por hora con el multiarado es mayor en 23 % respecto del consumido por el arado, pero como ya se mencionó al comparar el volumen gastado por el área de trabajo, es indiscutible que el multiarado ofrece un ahorro de éste.

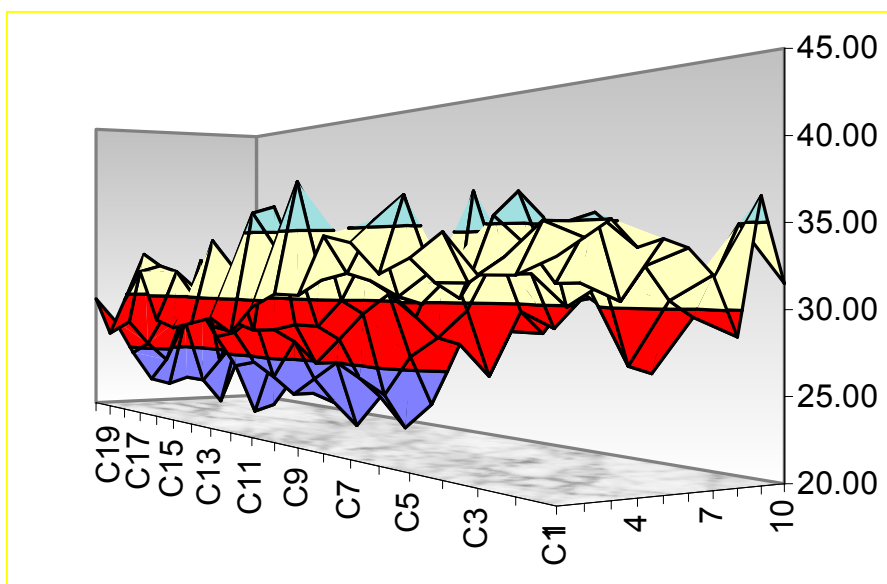
## B) Resultados tecnológicos de las labores

Las siguientes graficas corresponden al microrrelieve de la superficie del suelo tomado después del paso del implemento.



**Fig. 16.** Microrrelieve de la unidad experimental 1, del área “La Parcela” después del paso del arado.

La figura 16, muestra las diferencias entre los puntos mas bajos y mas altos, siendo estos de 20 cm, la desviación estándar de esta parcela fue de 4.73, lo que implica un gran aumento en la porosidad y en la creación de condiciones apropiadas para una mejor captación y retención de la precipitación pluvial.



**Fig. 17.** Microrrelieve de la parcela 1, del área “La Parcela” después del paso del multiarado.

La figura 17 indica las diferencias que existieron entre los puntos mas bajos y mas altos que para este caso fueron de 19 cm, teniendo una desviación estándar de 3.76, lo cual significa un aumento en la porosidad y en la creación de las condiciones apropiadas para una mejor captación y retención del agua de lluvia, ya que son las condiciones que los suelos de zonas áridas requieren para poder captar una mejor humedad.

En relación al microrrelieve tomado después de realizar la labor, no se observaron diferencias significativas entre los resultados de ambos implementos.

En la tabla 4.2, se reportan los resultados de las variables que se calcularon con los datos tomados en campo.

**Tabla No. 4.2. Comparación de medias de variables calculas en base a los datos de campo**

<b>Variable</b>	<b>Arado</b>	<b>Multiarado</b>
Tamaño promedio de agregados (mm) *	20.1021 (a)	53.2612 (a)
Índice de disturbación energética (ml/m <sup>3</sup> )	12.9764 (a)	7.3972 (b)
Densidad aparente después de la labor (gr/cm <sup>3</sup> ) *	1.221 (a)	1.251 (a)
Índice de rugosidad (cm)	4.805 (a)	4.025 (a)

\* Los resultados de estas variables se hicieron por medio del análisis de “Diseño de bloques completamente al azar”, ya que los datos del tamaño promedio de los agregados, sólo fueron tomados en un sitio de evaluación y con los de densidad aparente después de la labor dos repeticiones se tomaron erróneamente.

Nota: De acuerdo a los resultados del análisis estadístico, los valores con letras diferentes en una fila indican que existe una alta significancia al 0.01 entre los valores de los datos obtenidos en campo.

Debido a que una de las funciones del multiarado es romper o fragmentar el suelo, el tamaño promedio de los agregados es mayor en aproximadamente 33 mm, por lo que se concluye en este aspecto que el multiarado deja los terrones más grandes que el arado; sin embargo al momento de someter los datos al análisis estadístico, éste nos reporta que no existe diferencia significativa entre los dos implementos.

El índice de disturbación energética o volumen de combustible gastado por volumen de suelo trabajado, es mayor con el arado en 43 %, respecto al gastado por el multiarado, por lo que se puede deducir que el multiarado mueve la misma cantidad de suelo que el arado, pero con una cantidad menor de combustible.

El índice de rugosidad reportado en la tabla 4.2, únicamente corresponde al análisis de varianza efectuado a los datos que se obtuvieron después del paso del implemento, lo cual nos reporta que la diferencia que existe entre ambos implementos no es estadísticamente significativa.

La densidad aparente calculada después de haber realizado la labor, reporta que la diferencia que existe entre ambos implementos no es significativa, razón por la cual, este parámetro no es determinante al realizarse con uno u otro implemento.

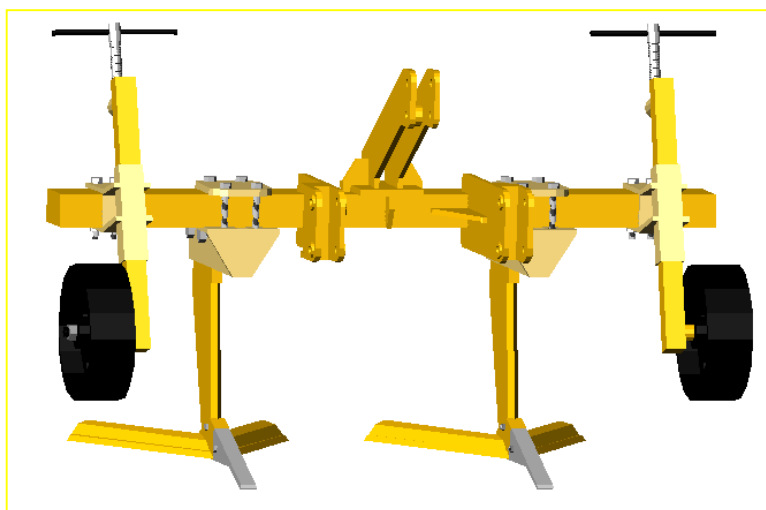
#### 4.5. Características Generales del Implemento

##### Diagrama / Fotografía



**Fig. 18.** Fotografía del multiarado trabajando en campo





**Fig. 19.** Diagrama del multiarado

### Especificaciones

#### **Tipo de Implemento**

El multiarado está constituido por una barra rectangular hueca sellada en los extremos y situada en forma transversal. En la parte central delantera están ubicados los puntos para el enganche de tipo integral al tractor, en la parte trasera se acoplan dos brazos o timones, que se fijan a la barra mediante ángulos que sirven de soportes y se unen por medio de tornillos.

Los brazos o timones se pueden desplazar a lo largo de la barra y con ésto variar el ancho de trabajo del implemento.

En ambos lados de la barra se encuentran situadas ruedas para el control de la profundidad de trabajo. La profundidad de trabajo se controla por medio de las ruedas,

las cuales poseen una barra o brazo de perfil cuadrado, la altura de trabajo deseada se regula por medio de un tornillo sinfín, haciendo girar la manivela que tienen en la parte superior (Manual del operador).

### **Características Generales del Implemento**

El multiarado M-170 tiene un peso de 528 kg, posee 2 brazos o timones los cuales pueden ser separados entre ellos de acuerdo a las características del suelo o de la labor que tenga que realizar. El multiarado evaluado según el fabricante requiere de una potencia de un tractor de 60 a 80 hp.

### **Dimensiones Generales del Implemento**

El multiarado M-170, posee 2.10 m de largo, 1.25 m de ancho y 1.30 m de alto; el ajuste del ancho y profundidad de trabajo se encuentran indicados en el anexo A.5.

### **Peso del Implemento**

El peso del implemento evaluado según la información que proporcionó el fabricante es de 480 kg, sin embargo el peso que se registró fue de 528 kg.

### **Tipo y Rango de Ajuste del Ancho de Corte, Profundidad y Nivelación**

El ancho de trabajo del implemento fue trabajado con el que el distribuidor pone desde el momento de su venta, el cual es de 1.50 m, desde los extremos de las saetas; sin embargo este ajuste puede ser modificado de acuerdo a

nuestras necesidades, esto se hace recorriendo los brazos a lo largo de la barra portaimplementos o bastidor.

Para determinar la profundidad de trabajo con la que se realizarían las pruebas del multiarado, se hicieron primero demostraciones en parcelas contiguas a las del sitio en que se llevarían a cabo las pruebas, de este modo se pudo determinar la profundidad de trabajo, que fue de aproximadamente 20 cm (de altura) del nivel del suelo a la base de la rueda, debido a que en esta profundidad el tractor podía trabajar sin problemas ya que a una profundidad mayor, empezaba a tener problemas por patinaje excesivo.

En el aspecto de nivelación del implemento, éste se realizó primeramente nivelando los brazos de enganche del tractor, posteriormente el tercer punto se alargo hasta que la parte trasera del brazo o timón formara un ángulo de 90 grados con respecto al suelo, sin embargo en pruebas posteriores con el implemento se pudo notar que entre más se acortara el tercer punto del tractor, la penetración del cincel era mayor en el suelo.

### **Velocidad Recomendada de Trabajo**

La velocidad recomendada de trabajo del multiarado, con la que se propone sea operado, se basó en el promedio que éste tuvo durante el desempeño en las parcelas, por lo que se recomienda sea de 4.28 km/hr.

### **Capacidad de Trabajo Recomendada**

La capacidad de trabajo que se sugiere para este implemento se basa en el promedio de las diferentes pruebas que se llevaron a cabo en las dos áreas de estudio, por lo que se recomienda que el multiarado trabaje en un rango de 0.70 ha/hr.

### **Detalles del Tractor Usado para las Pruebas**

- Marca: New Holland
- Modelo: 5010 S
- Potencia del motor: 70 hp
- Cilindros: 4
- Potencia a la toma de fuerza: 63 hp
- Capacidad de levante: 1835 kg
- Peso total sin contrapesos: 2850 kg
- Tipo de tracción: doble



**Fig. 20.** Tractor usado en las pruebas

## V. CONCLUSIONES Y RECOMENDACIONES

Una vez que se analizaron los datos que se obtuvieron en campo durante la evaluación de ambos implementos, se puede concluir que el multiarado representa una alternativa adecuada para la preparación de los suelos especialmente los de las zonas semiáridas, por lo cual puede utilizarse en lugar del arado de discos, ya que realiza la misma labor que éste, pero con ventajas en los aspectos de una mayor capacidad teórica

de campo y ancho de trabajo, así como un menor consumo de combustible por área e índice de perturbación energética.

La preparación de suelos puede realizarse con similares resultados con cualquiera de los dos implementos, si lo que se busca es tener una alta rugosidad del suelo, ya que ambos implementos la dejan muy similar, y dado que para estas zonas lo más importante es que éste factor sea mayor para que el agua de lluvia que caiga, se infiltre inmediatamente evitando de esta manera que escurra y al mismo tiempo reducir los riesgos por erosión hídrica, el realizarla con uno u otro implemento no es un factor determinante a tomar en cuenta al momento de decidirse el tipo de implemento a usar.

Dentro del aspecto de recomendaciones se sugiere que a los agricultores se les informe acerca de éste tipo de implementos, ya que algunos de ellos que vieron funcionar este equipo se interesaron mucho en él; por lo que se deben dar a conocer más ampliamente a otros agricultores las ventajas que éste equipo ofrece en la preparación de los suelos, no sólo de las zonas semiáridas sino de cualquier otra, ya que éste implemento es apropiado para otros tipos de suelo aparte de los que se reportan en éste trabajo; por lo que

considero se debe de evaluar en otro tipo de condiciones antes de introducir esta tecnología, con la finalidad de darle más sustento a los resultados que se obtengan en esas zonas.

Para esta investigación se utilizaron parcelas con dimensiones pequeñas, y no se contó con el equipo necesario para determinar algunos otros parámetros que tendrían que tomarse en cuenta al realizar pruebas directamente en los predios de los agricultores, y los cuales son importantes y tendrían que tomarse en cuenta en futuras evaluaciones, tal como el índice de cono, la resistencia la corte, el tiempo total de trabajo , la capacidad de campo efectiva, la eficiencia de campo, el tiempo perdido en dar vueltas y cabeceras, el tiempo perdido en ajustes, entre otros.

Otras recomendaciones que se pueden efectuar para el mejoramiento del multiarado son principalmente para el fabricante, New Holland – Agroingeniería, siendo estas las que a continuación se mencionan.

El manual que proporciona la empresa no reúne las características necesarias para considerarse como tal, ya que sólo ofrece poca información en hojas sueltas, por lo que considero, deberían por lo menos ser encuadernadas, en papel tipo encerado y a colores, ésto con la finalidad de motivar al operador a leer dicho manual.

Considero que el manual debería tener imágenes y datos que sean congruentes con el equipo, ya que en el caso del esquema de ensamble y peso del implemento, estos no corresponden a las características físicas del equipo.

Además deberían de incluirse en dicho manual imágenes que ilustraran los puntos de seguridad, operación y mantenimiento.

El implemento no posee ningún tipo de información o datos que señalen advertencias que deban hacerse durante el enganche, operación y desenganche del mismo, por lo que se recomienda poner etiquetas en lugares donde el operador pueda percatarse de ellas.

El mecanismo que regula la posición de las llantas, para controlar la profundidad de trabajo debería de modificarse, de tal manera que no fuese tan difícil ajustar dicha altura, ya que en los ajustes realizados durante las pruebas por medio del maneral, a lo largo de éste se hicieron dobleces debido a la fuerza que se aplicaba en la realización de estas actividades, o bien cambiar el tipo de material con el que esta hecha esta pieza.



## VI. LITERATURA CITADA

1. Aragón R. A., Arévalo M. I., Jiménez R. R., Hoyos F. G., Ochoa B. J. G., Torres S. J. 2000. Metodología para la elaboración de manuales y métodos de prueba y evaluación de maquinaria agrícola. En: memorias del X Congreso Nacional de Ingeniería Agrícola, Guanajuato, Guanajuato, México, pp. 1.
2. Buckingham F. 1984. Fundamentos de funcionamiento de maquinaria (FMO), serie cultivo. Deere & Company Service Training. Moline, Illinois. EEUU.
3. Caballero P. O., Orozco M. L. 1994. Pruebas y evaluación del multitarado M-330 en labranza de suelos. Tesis licenciatura. Universidad Autónoma Chapingo, Chapingo, Estado de México, México.
4. Cadena Z. M. 1999. Soil Workability as a basis for advice on tillage activities. Wageningen Agricultural University. The Netherlands, pp. 29 – 33.
5. Cadena Z. M., Valenzuela G. J. R., De la Peña C. B. E., Gaytán M. T. 2000. Informe de las actividades realizadas con la maquinaria bajo contrato de comodato “UAAAN – New Holland”. Departamento de Maquinaria Agrícola. Buenavista, Saltillo, Coahuila, México.

6. Cadena Z. M., Zertuche A. F. A., Báez A. O., Gaytan M. T. 2001. Identificación de necesidades de tecnología de mecanización agrícola en las zonas áridas y semiáridas del noreste de México. Informe técnico No. 1. Departamento de Maquinaria Agrícola, UAAAN, Buenavista, Saltillo, Coahuila, México.
  
7. Conaza. "Comisión Nacional de Zonas Áridas". (Página principal). 2002. <http://www.conaza.gob.mx>  
(Consultada el 26 de Noviembre del 2002).

8. Crossley P., Kilgour J. 1983. Small farm mechanization for developing countries. Chichester. John Wiley, pp. 221 –224.
9. Domínguez L. R. F. 2001. Evaluación del desempeño y resultados tecnológicos del vibrocultivador modelo NH 700 en labranza de suelos de zonas semiáridas. Tesis de licenciatura. UAAAN, Buenavista, Saltillo, Coahuila, México.
10. Economic and Social Commission for Asia and the Pacific Regional Network for Agricultural Machinery. 1995. RNAM Test Codes & Procedures for Ploughs. Philippines, pp. 17 – 33.
11. Estrada-Berg W. J., Estrada-Berg O. J. B., Camacho V. M., Mendiola G. M. E., Tijerina V. A. 1999. La desertificación en el altiplano mexicano. Universidad Autónoma Chapingo - Comisión Nacional de las Zonas Áridas. México, pp. 1 – 17.
12. FAO. “Agricultura de conservación, uniendo producción con sostenibilidad” (Documento web). s/f.  
[http://www.fao.org/waicent/faoinfo/agricult/AGSE/agse\\_s/general/OBJECT.htm](http://www.fao.org/waicent/faoinfo/agricult/AGSE/agse_s/general/OBJECT.htm)  
(Consultada el 20 de Enero del 2003).
13. FAO. “Manual de prácticas integradas de manejo de conservación de suelos”. (Texto del manual). S/F.  
[http://www.fao.org/ag/ags/AGSE/agse\\_s/7mo/iita/iita.htm](http://www.fao.org/ag/ags/AGSE/agse_s/7mo/iita/iita.htm)  
(Consultada el 20 de Enero del 2003).
14. Figueroa S. B., Morales F. F. J. 1992. Manual de producción de cultivos con labranza de conservación. SARH-Colegio de Postgraduados, Montecillos, Estado de México, México, pp. 5.
15. Fira-Banco de México. s/f. Curso sobre fundamentos básicos del sistema de labranza de conservación. Centro de desarrollo tecnológico “Villadiego”.

16. González H. G. 1999. Levantamiento de suelos a nivel detallado del campo experimental “El bajío” UAAAN. Tesis de licenciatura. UAAAN, Buenavista, Saltillo, Coahuila, México, pp. 13 – 28.
17. Hoogmoed W. 1999. Tillage for soil and water conservation in the semi-arid tropics. Wageningen Agricultural University. The Netherlands.
18. INEGI. 2001. Anuario Estadístico del Estado de Coahuila. INEGI. Aguascalientes, Ags, México, pp. 331 – 341.
19. INEGI. 2002. Anuario de Estadísticas por Entidad Federativa. INEGI. Aguascalientes, Ags, México, p. 358.
20. Inss F. M., Kilgour J. 1978. Agricultural Tyres. Brown Knight & Truscott Ltd., London & Tonbridge. London, England, pp. 24 – 34.
21. Kingsford R. T., et al. “Los humedales de las zonas áridas del mundo”. (Documento web). 1996.  
[http://www.ramsar.org/about\\_arid\\_s.htm#top](http://www.ramsar.org/about_arid_s.htm#top)  
(Consultada el 26 de Noviembre del 2002).
22. Kuipers H. 1957. A reliefmeter for cultivation studies. Netherlands Journal of Agricultural Science. 5: 255 – 262
23. Krause R., Lorenz F., Hoogmoed W. 1984. Soil tillage in the tropics and subtropics. Deutsche Gesellschaft fur Technische Zusammenarbeit (GTZ). Eschborn, Germany.
24. Lara L. A. 2000. Situación de la mecanización agrícola en México. En: memorias del X Congreso Nacional de Ingeniería Agrícola, Guanajuato, Guanajuato, México, pp. 53 – 62.
25. Martínez J. A. 1999. Evaluación agrotecnica y tecnológico-explotativa de un multiarado modelo M-250. Tesis licenciatura. Universidad Autónoma Chapingo, Chapingo, Estado de México.

26. Narro F. E. 1994. Física de suelos con enfoque agrícola. Editorial Trillas. DF, México.
27. New Holland. s/f. Labranza. Folleto informativo. Querétaro, Querétaro, México.
28. Norma Mexicana para arados. 2002. Manual de prueba y evaluación de arados. CENEMA. Texcoco, Estado de México.
29. Ortiz C. J. 1995. Las máquinas agrícolas y su aplicación. Editorial Mundiprensa. Madrid, España, pp. 21.
30. Ronzoni C., Serpa G., Bouza H., Delgado R. 1993. Multiarado: Una tecnología integral para la labranza de la tierra. En: Memorias del III Congreso Nacional de Ingeniería Agrícola, Querétaro, Querétaro, México, pp. A 204 – A 209.
31. Ronzoni C., Bouza H., Fagundo P., Serpa G., Delgado R. 1993. Multiarado: un sistema ecológico de labranza. En: Memorias del III Congreso Nacional de Ingeniería Agrícola, Querétaro, Querétaro, México, pp. A 210 – A 214.
32. Sánchez A. F., Camorlinga S. J., Fagundo G. P., Ronzoni R. C., Serpa R. G. 1993. El multiarado como cultivador-fertilizador. En: Memorias del III Congreso Nacional de Ingeniería Agrícola, Querétaro, Querétaro, México, pp. A 215 – A 218.
33. Schmelkes C. 1998. Manual para la presentación de anteproyectos e informes de investigación (Tesis). Oxford University Press. DF, México.
34. Smith D. W., Sims B. G. 1990. Procedimiento para la evaluación de implementos para labranza primaria. Evaluación técnica de equipos para pequeños productores. Manual teórico-práctico. Programa de cooperación técnica México-Gran Bretaña, pp. 1 – 14.
35. Steichen J. M. 1984. Infiltration and random roughness of a tilled and untilled claypan soil. Soil & tillage research. 4: 251 – 262.

36. Takao H. "Proyecto de pruebas y evaluación de maquinaria agrícola". (Texto). S/F.  
<http://www.japon.org.mx/public/content/Jica.pdf>  
(Consultada el 5 de Noviembre del 2002).
  
37. Valdés R. J. U. 1985. Estudio edafológico de la UAAAN en el área correspondiente a Buenavista, Saltillo, Coahuila. Tesis licenciatura. UAAAN, Buenavista, Saltillo, Coahuila, México, pp. 91 – 92.
  
38. Velasco M. H. A. 2000. Sobrevivencia en los Semidesiertos Mexicanos. AGT Editor, S.A. DF, México, pp. 180 – 181.

**ANEXOS**

## A.1.

Datos obtenidos en campo durante el desempeño del arado y multiarado

Tabla No. 1. Ancho de trabajo (m)

Tipo de implemento	Ubicación del experimento					
	"La parcela"			Buenavista		
	Parcela 1	Parcela 2	Parcela 3	Parcela 1	Parcela 2	Parcela 3
Arado	0.74	0.72	0.80	0.69	0.67	0.70
Multiarado	1.70	1.60	1.68	1.90	1.58	1.48

Tabla No. 2. Profundidad de trabajo (cm)

Tipo de implemento	Ubicación del experimento					
	"La parcela"			Buenavista		
	Parcela 1	Parcela 2	Parcela 3	Parcela 1	Parcela 2	Parcela 3
Arado	14.50	13.54	10.93	16.95	15.70	13.15
Multiarado	19.4	16.53	14.75	17.47	18.13	9.07

Tabla No. 3. Velocidad de trabajo (km/hr)

Tipo de implemento	Ubicación del experimento					
	"La parcela"			Buenavista		
	Parcela 1	Parcela 2	Parcela 3	Parcela 1	Parcela 2	Parcela 3
Arado	5.65	5.46	4.65	4.43	4.56	4.37



Multiarado	3.99	4.67	4.71	4.12	3.75	4.44
------------	------	------	------	------	------	------

Tabla No. 4. Patinaje de las ruedas (%)

Tipo de implemento	Ubicación del experimento					
	"La parcela"			Buenavista		
	Parcela 1	Parcela 2	Parcela 3	Parcela 1	Parcela 2	Parcela 3
Arado	4.72	4.78	5.74	1.66	1.22	1.47
Multiarado	3.76	3.42	3.25	7.24	13.31	3.98

Tabla No. 5. Consumo de combustible (l/h)

Tipo de implemento	Ubicación del experimento					
	"La parcela"			Buenavista		
	Parcela 1	Parcela 2	Parcela 3	Parcela 1	Parcela 2	Parcela 3
Arado	6.17	6.38	6.36	6.12	6.74	5.69
Multiarado	6.69	7.39	7.01	8.83	8.46	7.65

Tabla No. 6. Peso del tamaño de agregados (kg)

Tamaño del tamiz (mm)	Arado	Multiarado
> 100	2.14	10.68
> 50 < 100	1.84	3.97
> 30 < 50	2.71	2.91
> 20 < 30	2.78	3.07

> 10 < 20	8.93	5.46
< 10	28.48	7.30

## A.2.

Partes que componen al multiarado M – 170  
(Manual del operador)

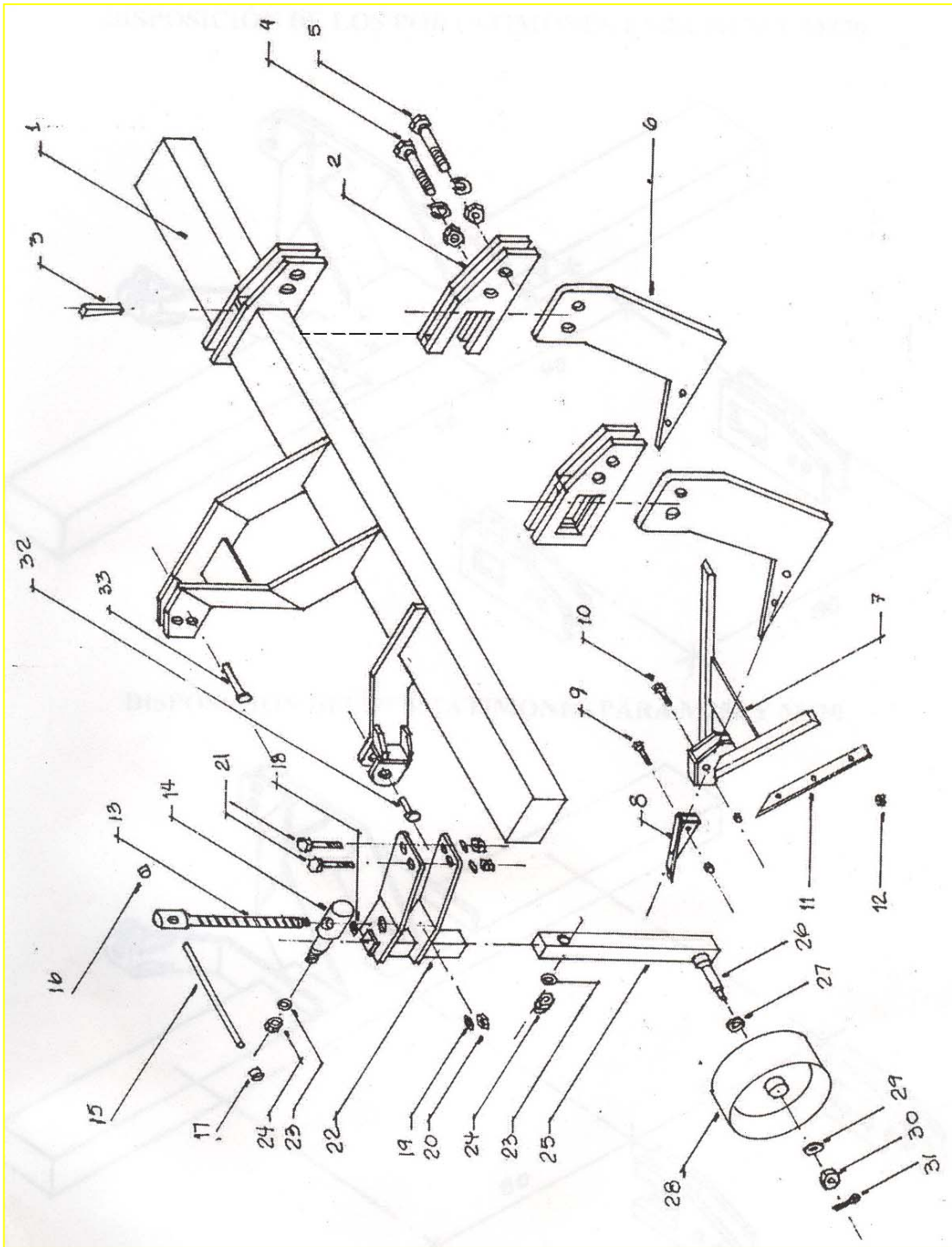
Código	Cantidad	Descripción
1	1	Bastidor
2	2	Porta timón
3	2	Cuña
4	2	Fusible
5	2	Tornillo 1 1/8" X 5"
6	2	Timón
7	2	Saeta larga
8	2	Cinzel
9	2	Tornillo 1/2" X 2 1/2"
10	2	Tornillo 1/2" X 3"
11	4	Cuchilla larga
12	12	Tuerca 1/2"
13	2	Tornillo sinfín
14	2	Tuerca sinfín
15	2	Maneral
16	2	Tope del maneral izquierdo
17	2	Tope del maneral derecho
18	2	Rondana plana 3/4"
19	2	Rondana plana 3/4"
20	2	Tuerca con inserción de nylon 3/4" NF
21	4	Tornillo 1/8" X 7"
22	2	Soporte de la rueda
23	2	Rondana plana 3/4"
24	2	Tuerca con inserción de nylon 3/4" NF
25	2	Vástago
26	2	Eje de rueda
27	2	Rondana plana 1 3/8"
28	2	Ruedas
29	2	Rondana plana 1 3/8"
30	2	Tuerca castillo 1 1/4" NF

31	2	Chaveta $\frac{3}{16}$ " X $2 \frac{1}{2}$ "
32	2	Perno inferior
33	1	Perno superior

## A.2.

Esquema No. 1. de ensamble del multiarado

M-170



## Factores que intervienen en el calculo del índice de disgregación energética

## ARADO

"La Parcela"	Área	Profundidad	Vol. suelo trabajado	Cap. Teor. Trab.	Gasto de Comb.	Cons. comb. superf.	Ind. Disturbación
1	10000	0.1450	1450	0.42	6.17	14.6905	10.1314
2	10000	0.1354	1354	0.39	6.38	16.3590	12.0820
3	10000	0.1093	1093	0.37	6.36	17.1892	15.7266

Buenavista	Área	Profundidad	Vol. suelo trabajado	Cap. Teor. Trab.	Gasto de Comb.	Cons. comb. superf.	Ind. Disturbación
1	10000	0.1695	1695	0.31	6.12	19.7419	11.6472
2	10000	0.1570	1570	0.31	6.74	21.7419	13.8484
3	10000	0.1315	1315	0.30	5.69	18.9667	14.4233

## MULTIARADO

"La Parcela"	Área	Profundidad	Vol. suelo trabajado	Cap. Teor. Trab.	Gasto de Comb.	Cons. comb. superf.	Ind. Disturbación
1	10000	0.1940	1940	0.68	6.69	9.8382	5.0713
2	10000	0.1653	1653	0.75	7.39	9.8533	5.9609
3	10000	0.1475	1475	0.79	7.01	8.8734	6.0159

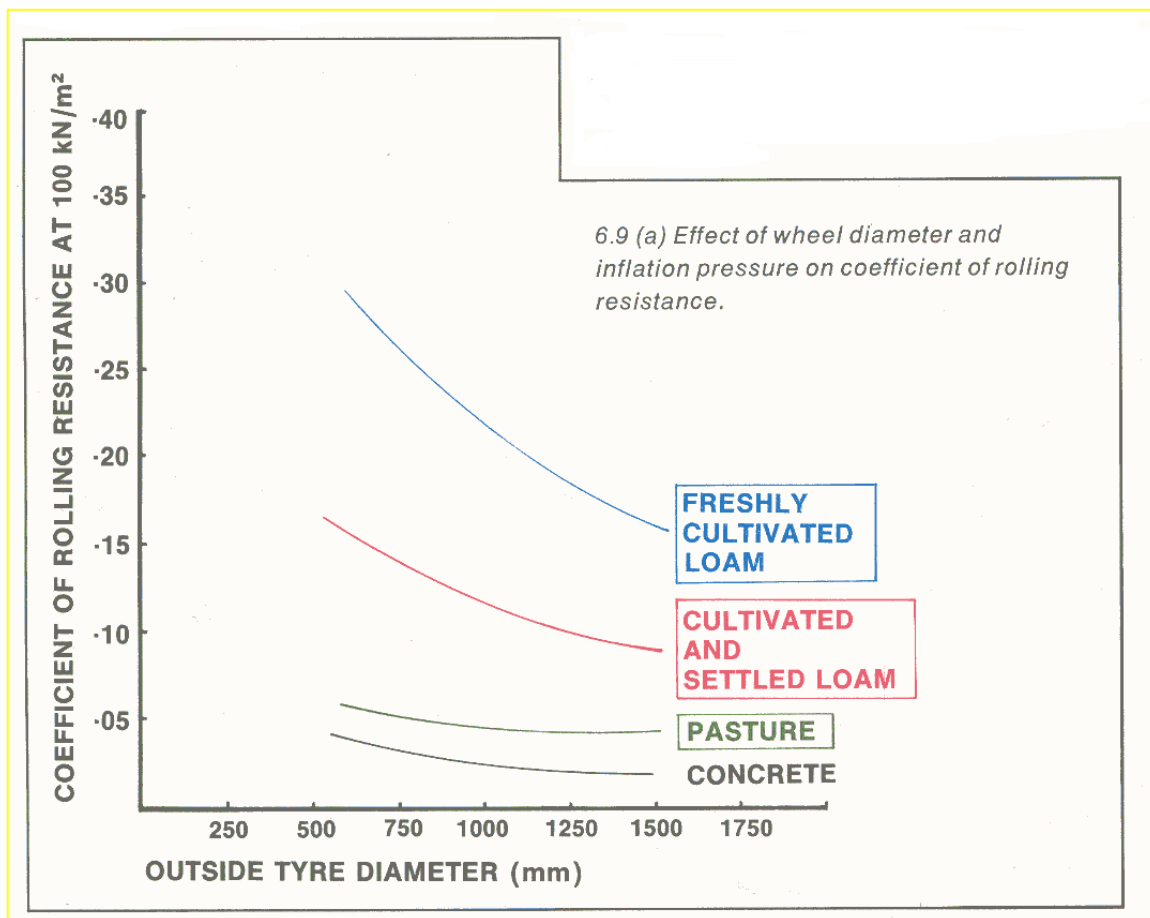
Buenavista	Área	Profundidad	Vol. suelo trabajado	Cap. Teor. Trab.	Gasto de Comb.	Cons. comb. superf.	Ind. Disturbación
1	10000	0.1747	1747	0.78	8.83	11.3205	6.4800
2	10000	0.1813	1813	0.59	8.46	14.3390	7.9090
3	10000	0.0907	907	0.66	7.75	11.7424	12.9464

## A.3.



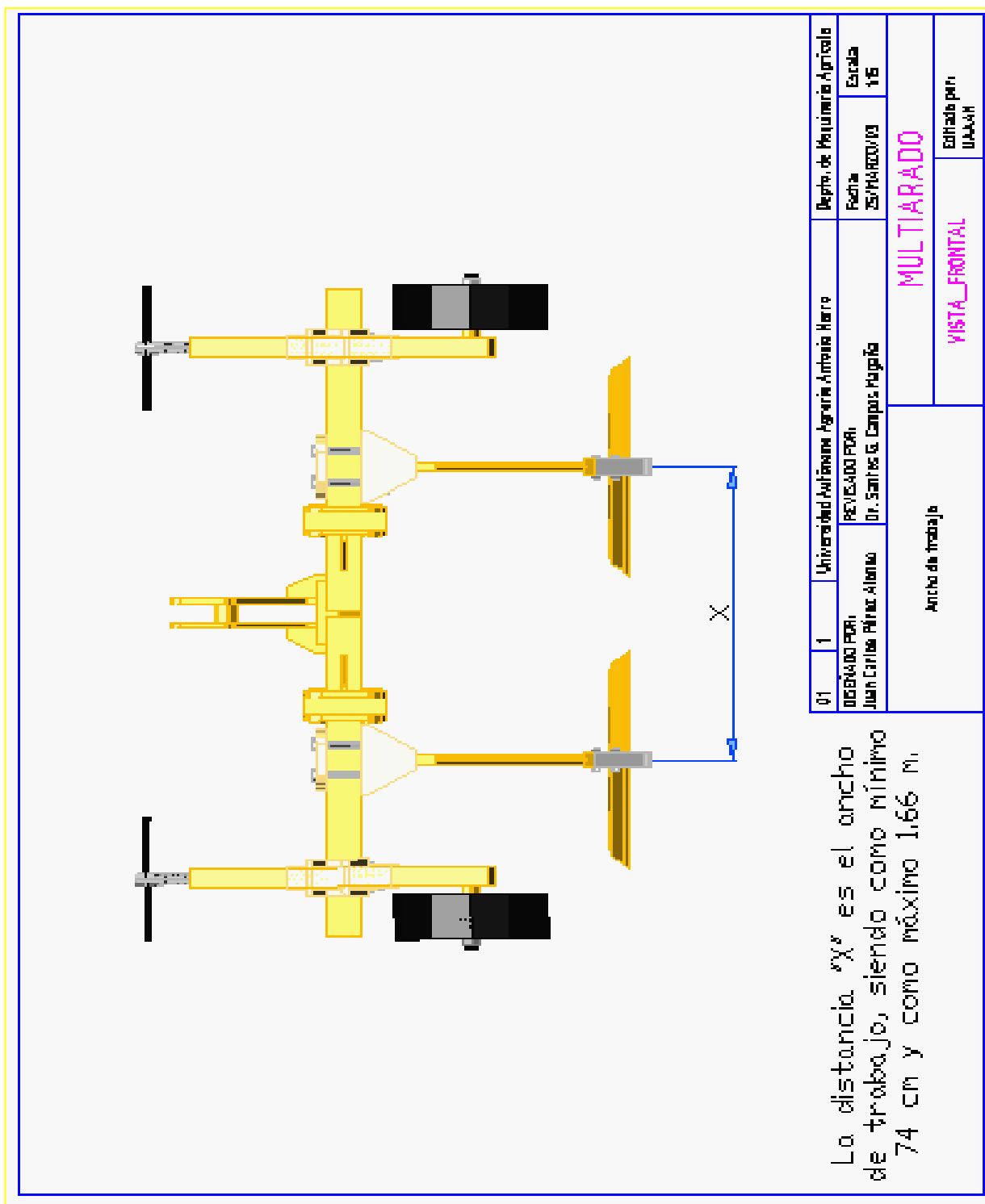
## A.4.

Grafica para estimar el coeficiente de resistencia al rodamiento,  
Propuesta por Inss y Kilgour, (1978)



## A.5.

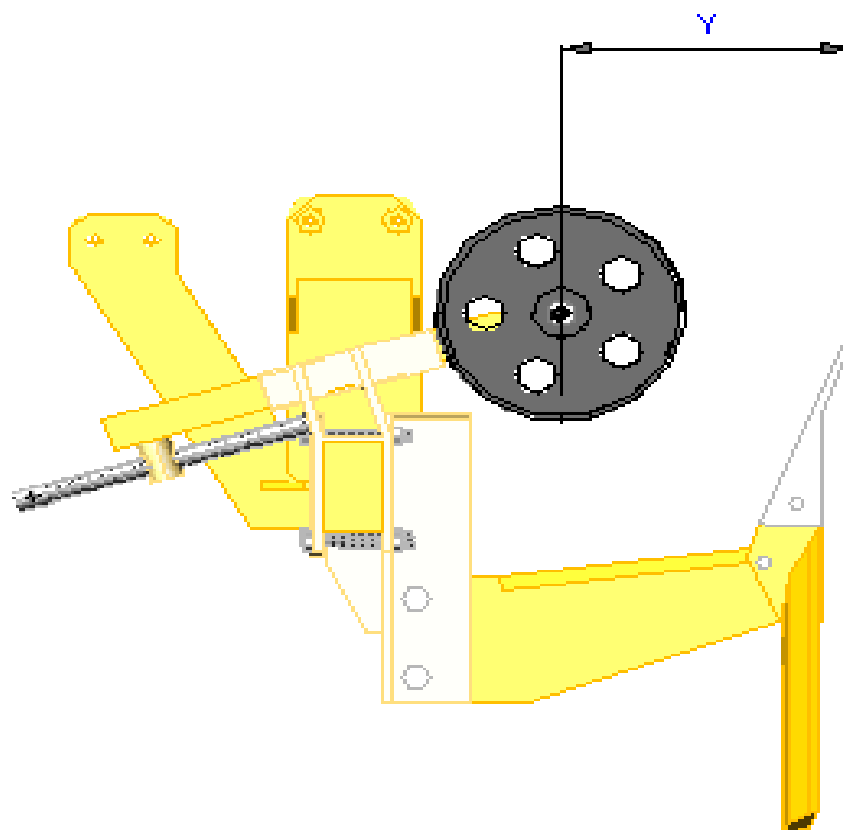
Fig. 1. Dimensiones del multiarado (ancho de trabajo)





## A.5.

Fig. 2. Dimensiones del multiarado (profundidad de trabajo)



La distancia  $x$  y  $y$  es la profundidad de trabajo, siendo como mínimo 0 cm y como máximo 40 cm.

01	2	Universidad Autónoma Agraria Antonio Narro	Dept. de Ingeniería Agrícola
DESARROLLO POR:	REVISADO POR:		
Juan Carlos Pineda Alonso	Dr. Santos G. Campos Nájera	Fecha: 20/04/2023	Escuela: IAG
Profundidad de trabajo		<b>MULTIARADO</b>	
		<b>VISTA_LATERAL</b>	
		Código por: UAAAN	

## A.5.

Fig. 3. Vistas generales del implemento

