

**UNIVERSIDAD AUTÓNOMA AGRARIA
“ANTONIO NARRO”**

DIVISIÓN DE INGENIERÍA



**DISEÑO, CONSTRUCCIÓN Y EVALUACIÓN DE UN INYECTOR MÚLTIPLE PARA
FERTIRRIEGO**

Por:

JULIA RIVERA JIMÉNEZ.

TESIS

Presentada como Requisito Parcial para
Obtener el Título de:

INGENIERO AGRÓNOMO EN IRRIGACIÓN.

Buenavista, Saltillo, Coahuila, México.

Diciembre de 2011

AGRADECIMIENTOS

A **Dios**, por ser la más grande fortaleza que he tenido en el trascurso de mi vida y preparación, gracias por la sabiduría espiritual que me ha brindado para vencer los diversos obstáculos y realizarme como persona de bien.

Con amor a mi “**ALMA MATER**”, que me ha brindado todo lo que he necesitado.

M.C. Gregorio Briones Sánchez.

Gracias por brindarme su apoyo asesorándome con sus conocimientos y experiencia en la realización del presente trabajo siendo usted un excelente maestro.

Dr. Felipe de Jesús Ortega Rivera.

Gracias por asesorarme en el trabajo presente, por ser un excelente maestro y generarme la confianza necesaria para realización del siguiente trabajo.

M.C. Carlos Rojas Peña.

Gracias por su apoyo en la realización del siguiente trabajo .

M.C. Ricardo Vaquera Chávez

Gracias por su amistad y apoyo durante mi preparación en la Universidad.

Dr. Daniel Gómez García

Gracias por su amistad, apoyo moral y aportación en conocimientos en sus materias.

Dedicatoria

A mis padres

Ma. Magdalena Jiménez Reséndiz

Por ser mi fuente de motivación y el ejemplo a seguir. Gracias por todo, te quiero.

Maximino Rivera

Porque sé que tu alegría es verme triunfar en la vida. Gracias por todo te quiero.

A mis hermanos

Maximino Rivera Jiménez

Heraclio Rivera Jiménez

Guillermina Rivera Jiménez

Leticia Rivera Jiménez

Antonio Rivera Jiménez

José Rivera Jiménez

Por su apoyo incondicional, por creer en mí y alentarme en mi camino. Gracias.

A mis amigos que siempre me apoyaron y estuvieron conmigo llenando de alegría mi vida. Gracias.... Felipe Suárez Alva, Gaspar Ocaña Hernández, Ever Hernández Ramírez, Delfino Vázquez Gutiérrez.

ÍNDICE DE CONTENIDO

	Páginas
ÍNDICE GENERAL	I
ÍNDICE DE RECUADROS.....	III
ÍNDICE DE FIGURAS.....	IV
RESUMEN.....	V
I. INTRODUCCION	1
Objetivos	2
Hipótesis	2
II. REVISIÓN DE LITERATURA	3
Propiedades del Fluido	3
Densidad y peso específico	3
Viscosidad	4
Medidores de Presión Diferencial	5
Consideraciones en la Elección del Equipo Inyector.....	7
Equipos de fertirrigación más utilizados	9
Tanques de Fertilización	9
Inyector tipo Venturi	9
Bambas inyectoras.....	9
Lo que se deberá saber para seleccionar correctamente un inyector:.....	10
Formas Típicas de Instalación de Inyector Venturi	11
Equipo Experimental para la Medición del Flujo Volumétrico con Diferentes Medidores de Flujo Descarga Teórica en Litros por Minuto (L/M)	11

III. MATERIALES Y METODOS	15
Lugar y Fecha de Establecimiento	15
Materiales y Equipo Requeridos	15
Metodología	15
Componentes del inyector.....	15
Metodología del diseño	17
Parámetros de observación	22
IV. RESULTADOS Y DISCUSIÓN.....	24
Calibración del inyector	24
Operación del Inyector Múltiple	25
V. CONCLUSIONES	27
VI. RECOMENDACIONES.....	28
VII. LITERATURA CITADA	29

ÍNDICE DE CUADROS

No.	Página
Cuadro 2.1. Densidad, peso específico y gravedad específica de aire y agua en condiciones estándar (Franf 2008).....	4
Cuadro 2.2. Criterios para elegir el tipo de medidor.....	9
Cuadro 2.3 Descarga Teórica en Litros por Minuto.....	14
Formato tabulado para el registro de las lecturas	21

ÍNDICE DE FIGURAS

Figura No.	Página
2.1. Inyector en bypass o con derivación.....	11
2.2. Inyector en serie sobre la tubería principal	11
2.3. Equipo experimental para la medición del flujo volumétrico con diferentes medidores de flujo	12
2.4 Flujo a través de un medidor de orificio (Merley, 2007).....	14
3.1 Diseño del inyector múltiple conectado bombeo-descarga libre.....	18
3.2 Diseño del inyector múltiple conectado al rebombeo en un sistema de riego.....	19
3.3 Diseño del inyector múltiple conectado desvío-rebombeo.....	20
3.4 Instalación y calibración del inyector múltiple para fertirriego	21
3.5 Aforo del gasto succionado y lectura de manómetros	22
3.6 Inyector múltiple extrayendo el gasto propuesto a inyectar	23
4.1 Tendencia de la calibración del inyector (gasto teórico vs gasto motriz) ..	24

DISEÑO, CONSTRUCCIÓN Y EVALUACIÓN DE UN INYECTOR MÚLTIPLE PARA FERTIRRIEGO

Por: Julia Rivera Jiménez
Clave del Proyecto: 202.0305.463

RESUMEN

El medidor de placa de orificio delgada, puede ser considerado como un medidor de presión diferencial, es uno de los más utilizados en aplicaciones industriales y laboratorios por su simplicidad, confiabilidad, robustez y bajo costo, es por ello que se optó por construir un inyector múltiple de tipo orificio, mediante tres métodos de instalación: bombeo-descarga libre, retorno-rebombeo y con desvío-rebombeo. El inyector múltiple funcionó eficientemente con el rebombeo, incrementando así la carga de operación requerida para presurizar el riego por goteo con ello reduciendo el tiempo de succión y aumentando el volumen succionado.

Los gastos teóricos comparados con los aforados tuvieron un coeficiente de correlación altamente significativo ($r^2=0.9758$), demostrando la tendencia aceptable confiabilidad del aparato y la validez de los modelos hidráulicos que se aplicaron en su construcción. La construcción del aparato es económica y simple en comparación de los inyectores comerciales.

Palabras claves

Presión diferencial, Inyector múltiple, gasto de succión, vacio, gasto motriz, placa de orificio.

I.INTRODUCCIÓN

La agricultura intensiva e incluso la extensiva se está polarizando hacia condiciones de cultivo cada vez más controladas con el fin de incrementar los rendimientos, debido a que la población mundial está en crecimiento constante, principalmente en los países en desarrollo. En los últimos años se ha comprobado que la aplicación más importante del riego localizado se centra en su utilización como vehículo del denominado proceso de fertirrigación, que es nada más que la dosificación racional de fertilizantes en forma periódica, en función del proceso fotosintético la calidad del sustrato y del agua de riego para determinadas condiciones ambientales. Por otra parte, la dosificación de fertilizantes distribuida durante todos los días del ciclo del cultivo permite hacer frente a los posibles problemas de contaminación, que puedan originarse por un exceso transitorio de fertilizantes en el suelo o sustrato. Así, la fertirrigación es el método más racional para realizar una fertilización óptima y respetando el medioambiente dentro de la denominada agricultura sostenible (Cadahía, 2001).

Los métodos más usuales para la aplicación de fertilizantes son los siguientes: mediante bomba de inyección, accionada eléctrica e hidráulicamente, a través del inyector tipo Venturi y mediante el tanque de fertilizantes. La precisión en la dosificación sigue el orden anterior, no obstante, el costo del primero es un impedimento para su adquisición, siendo el inyector tipo Venturi el más recomendado en su precisión y accesibilidad. El mismo se define, como un dispositivo con una sección convergente, seguida de una garganta y de una sección divergente, que gradualmente vuelve al diámetro inicial (Mataix, 2001)

Cuando se usa métodos de riego a presión (goteo, aspersores, microaspersores), el fertirriego no es opcional, sino absolutamente necesario. Bajo riego por goteo sólo el 20% del suelo es humedecido por los goteros, y si los fertilizantes son aplicados al suelo separadamente del agua, los beneficios del riego no se verán expresados en el cultivo. Esto se debe a que la eficiencia de la fertilización disminuye mucho ya que los nutrientes no se disuelven en las zonas secas donde el suelo no es regado. El fertirriego es el único método correcto de aplicar fertilizantes a los cultivos bajo riego (Burt et al, 1998).

La fertirrigación es la inyección de agroquímicos en solución especialmente fertilizantes solubles en el agua de riego. En los programas de fertirriego se necesita la aplicación de elementos mayores (N,P,K), microelementos y ácidos para ajuste del pH y a veces fitorregularlos por lo mismo se inyectan ya sea:

- A) Mezcla previamente preparada o
- B) Inyección individual de cada producto

Entre las ventajas la inyección individual de fertilizantes y agroquímicos se encuentran las siguientes:

1. Evita el sobrante de solución madre en el tanque de mezcla
2. La combinación de los productos ocurre dentro de la tubería de riego
3. Solo se extrae de los envases la cantidad que se inyecta en el momento

Objetivos

- a) Diseñar un inyector múltiple aplicando los principios de la hidráulica, visualizar el dispositivo por medio del dibujo y comunicar la forma con su funcionalidad
- b) Construir un prototipo del inyector, ensamblando varios inyectores de un mismo tamaño en paralelo a un manifold para dar forma a un aparato de fertirriego
- c) Probar el prototipo en un sistema de microrriego para validar si el aparato dispuesto de la forma propuesta realmente funciona y proporciona los resultados esperados.
- d) Dar recomendación de uso.

Hipótesis

H₀: el prototipo diseñado si funciona

H_a: El prototipo diseñado no inyecta

II. REVISIÓN DE LITERATURA

Propiedades del Fluido

Densidad y peso específico

La densidad de un fluido se define como la masa por unidad de volumen. Una propiedad de fluido directamente relacionada con la densidad es el peso específico γ o peso por unidad de volumen. Se define como

$$\gamma = \rho g$$

Donde g es la gravedad local. Las unidades de peso específico son N/m^3 (lb/ft^3).

Para el agua se utiliza el valor nominal de 9800 N/m^3 (62.4 lb/ft^3).

Con frecuencia se utiliza la gravedad específica para determinar el peso específico o densidad de un fluido (en general un líquido). Se define como la relación de la densidad de una sustancia con la del agua a una temperatura de referencia de 4°C :

$$S = \frac{\rho}{\rho_{\text{agua}}} = \frac{\gamma}{\gamma_{\text{agua}}}$$

La densidad y peso específico varían un poco con la temperatura; las relaciones aproximadas son:

$$\rho_{\text{H}_2\text{O}} = 1000 - \frac{(T - 4)^2}{180}$$

$$\rho_{\text{H}_2\text{O}} = 9800 - \frac{(T - 4)^2}{18}$$

Para el mercurio la gravedad específica se relaciona con la temperatura como sigue:

$$S_{\text{Hg}} = 13.6 - 0.0024T$$

Cuadro 2.1. Densidad, peso específico y gravedad específica de aire y agua en condiciones estándar (Franf 2008).

	<u>Densidad ρ</u>		<u>Peso específico γ</u>		Gravedad específica S
	Kg/m ³	Slug/ft ³	N/m ³	Lb/ft ³	
Aire	1.23	0.0024	12.1	0.077	0.00123
Agua	1000	1.94	9810	62.4	1

La temperatura en las 3 ecuaciones anteriores está medida en grados Celsius. A temperaturas por debajo de los 50°C, si se utilizan los valores nominales establecidos para el agua y mercurio el error es menor de 1% dentro de los límites de ingeniería para la mayoría de los problemas de diseño.

Viscosidad

La viscosidad puede ser considerada como la pegajosidad interna de un fluido. Es una de las propiedades que influye en la potencia necesaria para mover una superficie aerodinámica a través de la atmosfera. Responde las pérdidas de energía asociadas con el transporte de fluidos en ductos, canales y tuberías. Es una medida cuantitativa de la resistencia de un fluido al movimiento. Más concretamente la viscosidad determina la velocidad de deformación del fluido que se produce cuando se le aplica un esfuerzo cortante dado. Podemos movernos fácilmente a través del aire, que tiene una viscosidad más baja. El movimiento es más difícil en el agua, con una viscosidad 50 veces mayor, y aún más difícil en aceite SAE 30, que es 300 veces más viscoso que el agua.

Considérese un flujo donde las partículas de fluido se mueven en la dirección x a diferentes velocidades, de modo que las partículas u varían en la

coordenada. Para un campo de flujo como este, en el que $u = u(y)$, la viscosidad μ del fluido se define mediante la relación.

$$\tau = \mu \frac{du}{dy}$$

Dónde:

T = es el esfuerzo cortante (N/m^2 o lb/ft^2),

U = dirección en X

μ = viscosidad $N*s/m^2$ ($lb/(seg/ft^2)$).

du/dy = gradiente de velocidad

Medidores de Presión Diferencial

Los medidores de presión diferencial son muy utilizados en aplicaciones industriales y laboratorios por su simplicidad, confiabilidad, robustez y bajo costo. En esta sección se hace referencia a tres tipos de uso común: el medidor de orificio, el medidor Venturi y la tobera de flujo. Su operación está basada en una obstrucción de flujo presente en un ducto o tubería, y por consiguiente, existirá una diferencia de presión a través de la obstrucción.

Considérese un flujo continuo que ocurre a través de un ducto circular, que se encuentra con el orificio restrictivo de área A_0 , y continua como un chorro corriente abajo. Corriente debajo de la restricción, las líneas de corriente convergen y forman un área de flujo mínima A_c , denominada contracción de la vena fluida.

Si se supone un fluido incomprensible ideal, sin fricción, la ecuación de Bernoulli aplicada a lo largo de la línea de corriente central a partir del lugar corriente arriba hasta la contracción de la vena fluida es:

$$\frac{V_1^2}{2g} + \frac{P_1}{\gamma} + z_1 = \frac{V_c^2}{2g} + \frac{P_c}{\gamma} + z_c \quad (1)$$

Así mismo, la ecuación de continuidad es:

$$V_1 V_1 = V_c A_c \quad (1.2)$$

Si se combinan las ecuaciones 1 y 1.2 y se resuelven para V_c se obtienen

$$V_c = \sqrt{\frac{2g(h_1 + h_c)}{1 - (A_c/A_1)^2}} \quad (1.3)$$

En la cual

$$h_1 = \frac{P_1}{\gamma} + z_1 \quad h_1 = \frac{P_c}{\gamma} + z_c \quad (1.4)$$

La descarga ideal Q_i es igual al área multiplicada por la velocidad promedio en la contracción de la vena fluida:

$$Q_i = A_c V_c = \frac{A_c}{\sqrt{1 - (A_c/A_1)^2}} \sqrt{2g(h_1 - h_c)} \quad (1.5)$$

La descarga difiere de la ideal por dos razones principales. A causa del flujo del fluido real, la fricción provoca que la velocidad en la línea media sea mayor que la velocidad promedio en cada sección transversal. En segundo lugar, la carga piezométrica h_c , evaluada en la contracción de la vena fluida en la relación, es sustituida por h_2 , la lectura conocida en el inserto de presión corriente abajo. Además como el área de la contracción de la vena fluida no es conocida, en la ecuación 1.5 conviene remplazar A_0 con $C_c A_0$, donde C_c es el coeficiente de contracción. Estas anomalías son tomadas en cuenta con la introducción de un coeficiente de descarga C_d , el cual es producto del coeficiente de contracción y un coeficiente de velocidad, de modo que la descarga Q está dada por la relación

$$Q = \frac{C_d A_0}{\sqrt{1 - (C_c A_0/A_1)^2}} \sqrt{2g(h_1 - h_c)} \quad (1.6)$$

Donde=Flujo volumétrico (m³/s)
 C_d =Coeficiente de descarga
 $C_d=0.98$ para un Venturi
 $C_d=0.62$ para una placa de orificio
 A_o = Área de la garganta u orificio (m²)
 A_1 = Área del tubo corriente arriba (m²)
 $h_1 - h_C$ = **Carga diferencial mca**
 $g = 9.81$ (aceleración de la gravedad, m/s²)

Para una sección circular, la cual es típica de la mayoría de los medidores de presión diferencial conviene introducir la relación de diámetro

$$\beta = \sqrt{\frac{A_0}{A_1}} = \frac{D_0}{D} \quad (1.7)$$

Donde D es el diámetro de del tubo.

Consideraciones en la Elección del Equipo Inyector

Existen en el mercado gran variedad de equipos que se diferencian en las cualidades, posibilidades y limitaciones, y por supuesto en el precio. Por lo tanto, las condiciones y necesidades son diferentes en cada caso, y deben considerarse minuciosamente todos los factores para adoptar la decisión correcta. Pueden utilizarse equipos altamente sofisticados y automatizados o un simple tanque de derivación de flujo o de arrastre. Las consideraciones más importantes son:

Volumen y capacidad del equipo: Tomar en cuenta la cantidad de solución que el tanque del equipo puede contener y el caudal proporcional y total que puede introducir en la red de riego. Estos valores se determinan de acuerdo con los turnos de riego y dosis de fertilización, condiciones de abastecimiento del agua (presión, caudal - tiempo), red de agua, etc.

Fidelidad de funcionamiento: Considerar la precisión del equipo y su resistencia en condiciones de campo es compatible con las necesidades de prestación y el tiempo de amortización de la inversión.

Fuente de energía disponible: Para la introducción del fertilizante en la red de riego: Electricidad rural, Red de agua con buena presión, motores diesel o tractor.

Movilidad: En el campo, las unidades de riego pueden ser numerosas, alejadas y diversas, en esos casos es útil prestar atención a la posibilidad de contar con un equipo móvil.

Disponibilidad de tipos de fertilizantes: Algunos sistemas admiten el uso directo de fertilizantes sólidos, mientras que otros requieren disolverse previamente o el uso de fertilizantes líquidos.

Automatización: La posibilidad debe considerarse para el presente o un futuro. Actualmente hay gran diversidad de estos equipos automáticos en serie, hidráulicos o eléctricos.

Servicio y costo. Todo elemento mecánica o eléctrico se desgasta con el uso y el servicio que suministra el fabricante o el agente debe considerarse con suma atención. El costo anual debe incluir el precio de compra, la vida útil del equipo y su mantenimiento.

La fertirrigación es una práctica imprescindible cuando se riega de manera localizada. Consiste en la distribución de fertilizante a través del agua de riego.

El sistema de fertirrigación se coloca después del sistema de filtrado basto (hidrociclón o arena) y antes de la unidad de filtro de mallas o anillas.

Equipos de fertirrigación más utilizados

Tanques de fertilización: Son depósitos conectados en paralelo a la red de distribución. El fertilizante se incorpora al agua por diferencia de presión entre la salida y la entrada.

Inyectores tipo Venturi: Consiste en un tubo conectado en paralelo a la tubería principal con un estrechamiento donde se produce una succión que hace que el fertilizante pase a la red.

Bombas inyectoras: Son dispositivos que introducen la solución contenida en un depósito accionados por una bomba eléctrica o hidráulica.

El Venturi es un dispositivo que no es costoso, resulta fácil de operar y es suficientemente preciso para fertirriego (Hanson, 2004). La tasa de inyección es constante si el flujo motriz se mantiene, por lo cual la concentración de la mezcla final también es constante (Irrigation Association, 2000). La proporcionalidad de la inyección depende de la homogeneidad de las presiones y de la estabilidad del caudal (Fernandez, 2000). El venturi es de fácil mantenimiento, apropiado para bajos caudales de inyección ajustables y controlables mediante una válvula dosificadora (Calder y Burt, 2007).

La elección del medidor de flujo (inyector) depende de las pérdidas y del coste que puede ser ilustrada con la siguiente tabla:

Cuadro 2.2. Criterios para elegir el tipo de medidor

Tipo de medidor	Pérdida de carga	Coste
Orificio	Grande	Pequeño
Tobera	Media	Medio
Venturi	Pequeña	Grande

Lo que se deberá saber para seleccionar correctamente un inyector:

- ¿Qué se desea inyectar (líquidos o gases)?
- ¿Qué cantidad se desea inyectar?
- Caudal Motriz ¿Qué cantidad de agua necesita pasar por el inyector?
- Presión de Entrada ¿Cuál es la presión aguas arriba del inyector?
- Presión de Salida ¿Qué presión tendrá el inyector aguas abajo, después de ser instalado?

El uso de una válvula dosificadora en la línea de succión puede controlar la tasa de succión en forma precisa. La viscosidad y el peso del producto afectarán la tasa de succión.

El flujo de agua (flujo motriz) listado en las Tablas de Rendimiento indica la cantidad de agua que deberá pasar por el inyector a una presión dada. Además, teniendo en cuenta que el inyector actúa como un restrictor de flujo, esta es la cantidad total de agua que pasará por el inyector a esta presión.

La Presión de Salida es independiente de la Presión de Entrada, que es normalmente suministrada por una bomba. Por ejemplo, si el agua presurizada fluye por un inyector y corre por un tubería corta y luego simplemente cae al suelo, la Presión de Salida (contrapresión) será prácticamente cero. Cualquier restricción que haya aguas abajo, en forma de tuberías, filtros, válvulas, aspersores, emisores, etc. hará que cambie la

Presión de Salida (o contrapresión ejercida sobre el Inyector).

No olvidar que para que el inyector funcione correctamente, la presión de entrada deberá ser mayor que la presión de salida (llamada de presión diferencial). Los inyectores mezzei son muy eficientes y comienzan a funcionar a una presión diferencial de tan sólo 20%!

Formas Típicas de Instalación de Inyector Venturi.

Figura 2.1 Inyector en bypass o con derivación.



El inyector está instalado sobre un punto de restricción como una válvula reguladora o una válvula compuerta/bola para crear un diferencial de presión a través del inyector. Esto permite que el inyector produzca un vacío y arrastre el material. (Ver Fig.2.1)

Figura 2.2 Inyector en serie sobre la tubería principal.



El inyector está instalado en la tubería principal. El inyector debe contar con un diferencial suficiente para funcionar. En otras palabras, la presión de entrada debe ser suficientemente mayor que la presión de salida. (Ver Fig.2.2)

Equipo Experimental para la Medición del Flujo Volumétrico con Diferentes Medidores de Flujo

Vernon (2011) en su práctica de medidores de flujo impartida en la UAM utiliza un equipo experimental para deducir la ecuación de descarga (flujo volumétrico) tanto para la placa de orificio como para el Venturi (ecuación 1.5), explicando el significado físico que tienen los principales parámetros contenidos en la ecuación a fin de comprender a qué se le llama coeficiente de flujo y cómo se puede determinar. Para la placa de orificio y el Venturi, se calculan

teóricamente los flujos volumétricos para cada carga diferencial medida, comparando los resultados analíticos con los medidos experimentalmente. También se realizar un análisis estadístico. Se compara la pérdida de carga a través del Venturi y de la placa de orificio al mismo flujo.

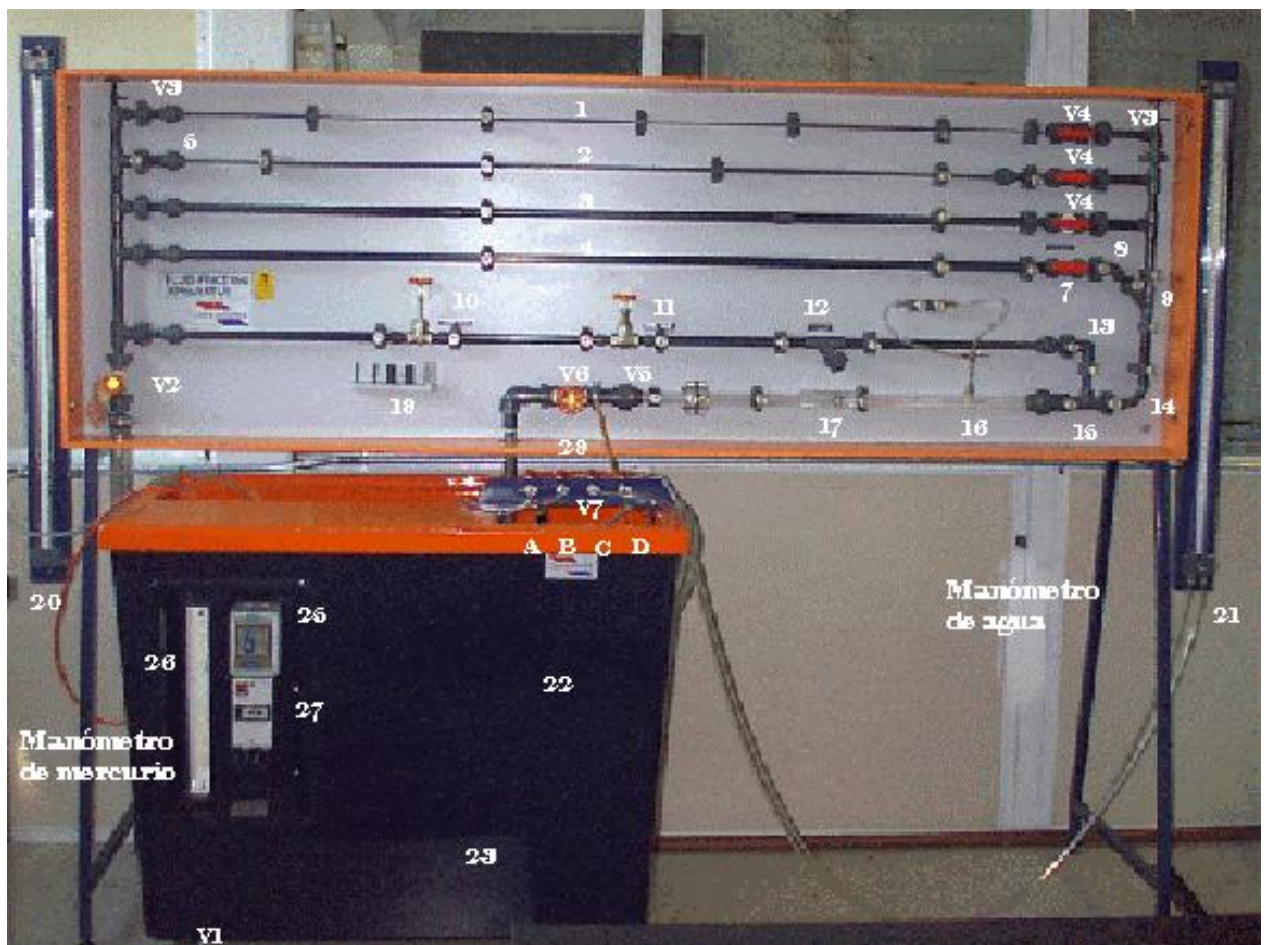


Figura 2.3 Equipo experimental para la medición del flujo volumétrico con diferentes medidores de flujo. (Dr. Jaime Vernon Carter,2011)

En la figura 2.3 se describen los elementos del equipo experimental, donde:

V1 Válvula de desagüe hacia tanque de vaciado

V2 Válvula de control de flujo de entrada

V3 Válvulas de purga

- V4 Válvulas de aislamiento
- V5 Válvula de control de flujo de salida (fina)
- V6 Válvula de control de flujo de salida (gruesa)
- V7 Válvulas del manómetro
- 1 Tubo de prueba del tipo taladro liso de 6mm
- 2 Tubo de prueba del tipo taladro liso de 10mm
- 3 Tubo de prueba para rugosidad artificial
- 4 Tubo de prueba del tipo taladro liso de 17.5 mm
- 5 Contracción súbita
- 6 Expansión súbita
- 7 Válvula de balón
- 8 Codo de 45°
- 9 Unión “Y” de 45°
- 10 Válvula de compuerta
- 11 Válvula de globo
- 12 Coladera en línea
- 13 Codo de 90°
- 14 “U” de 90°
- 15 Unión “T” de 90°
- 16 Tubo de Pitot para presión estática
- 17 Medidor de Venturi
- 18 Medidor de orificio
- 19 Muestras para tubos de prueba
- 20 Manómetro de mercurio de 1m
- 21 Manómetro de agua presurizado de 1m
- 22 Tanque volumétrico de medición
- 23 Tanque de vaciado
- 24 Bomba de servicio
- 25 Tubo de vista
- 26 Bomba de paro y arranque
- 27 Tornillos de medición
- 28 Cilindro de medición
- 29 Válvula de derrame

Descarga teórica en litros por minuto (L/M) calculada para platos de orificio

Cuadro 2.3. Descarga teórica en litros por minuto (L/M) calculada para platos de orificio

Carga PSI	Carga ft	Velocidad ft/s	1/16"	1/8"	5/32"	3/16"	1/4"	3/8"	1/2"
10	23.0700	38.5359	1.3949	5.5794	8.7179	12.5538	22.3178	50.2150	89.2711
15	34.6050	47.1967	1.7083	6.8334	10.6772	15.3751	27.3336	61.5006	109.3344
20	46.1400	54.4980	1.9726	7.8905	12.3289	17.7537	31.5621	71.0147	126.2484
25	57.6750	60.9307	2.2055	8.8219	13.7842	19.8492	35.2875	79.3969	141.1500
30	69.2100	66.7462	2.4160	9.6639	15.0998	21.7437	38.6555	86.9749	154.6221

Benqston (2010) menciona que el medidor de orificio es el más simple de instrumentos para la medición de caudal basado en el diferencial de presión. Consiste en un plato circular con una perforación al centro, generalmente se mantiene alojada dentro de la tubería entre dos bridas.

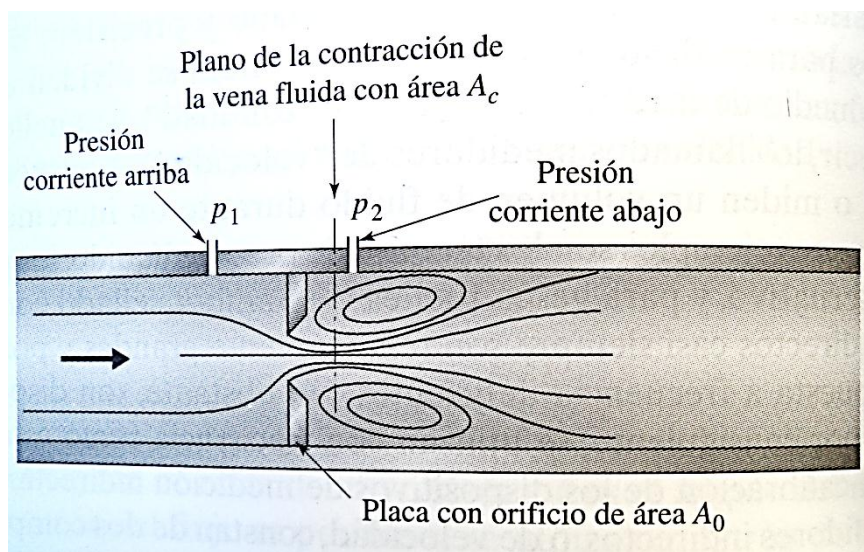


Figura 2.4 Flujo a través de un medidor de orificio (Merley, 2007)

III. MATERIALES Y MÉTODOS

Lugar y Fecha de Establecimiento

El establecimiento del experimento de la investigación se llevó a cabo en la Universidad Autónoma Agraria Antonio Narro, ubicada en Buenavista, Saltillo, Coahuila, en el jardín hidráulico del Departamento de Riego y Drenaje, cuya ubicación geográfica está dada por las siguientes coordenadas: 25° 21' 20" Latitud Norte, 101° 01' 30" de Longitud Oeste, con una altitud media sobre el nivel del mar de 1743 m. La fecha del establecimiento fue el 30 de septiembre del 2011.

Materiales y Equipos Requeridos

Tres inyectores tipo orificio de 5/32", válvula compuerta de bronce 1", 2 manómetros tipo bourdon o de carátula, reducción campana de bronce de 1/2" a 1/4" para conectar manómetros, 1 bomba centrífuga de 1 1/2 hp, succión de la bomba 1 1/4", descarga de la bomba 1", niples de 1/2 x 6", abrazaderas acero inoxidable, manguera de polietileno 1", 1 bomba centrífuga de 1 hp.

Metodología

Para precisar las cualidades del inyector, del bombeo y del rebombeo se caracterizaron los 10 predicables de Aristóteles a fin de comprender las cosas y poder expresar con palabras nuestros pensamientos.

Componentes del Inyector:

Sustancia. Es la materia de la cual se forman las cosas, son las materias utilizadas en la hechura del aparato experimental. Definen su composición, caracteres o atributos, el inyector se construyó de PVC industrial.

Cantidad. Consta de tres inyectores instalados en paralelo con gasto motriz suministrado por el bombeo de agua de riego a presión, el rebombeo se utiliza para impulsar el gasto motriz con mayor carga.

Calidad. El agua de riego es de calidad aceptable $CE= 625 \mu\text{mhos/cm}$ y con $Ph= 7.22$; los tubos y accesorios de plástico Pvc industrial Schedule 40 unidos con pegamento para Pvc.

Relación. En diámetro es $D/d= 1/2" / 5/32"$, para tubo de suministro de diámetro de $1":1/2"$.

Espacio. El área ocupada por la estructura del inyector mide $0.30 \times 0.5\text{m}$ y la altura es de 0.6m para facilitar la colocación de manómetros, extendido de las áreas de succión y movimientos del observador durante el aforo de la solución madre inyectada, manejo de recipientes toma de lectura.

Tiempo. Los tiempos de inyección son tardados al disminuir el incremento en la carga, y son rápidos al aumentar el diferencial de presión.

Acción. El gasto motriz que cruza por el inyector sufre un incremento en su velocidad al pasar por la sección contraída, poniendo en manifiesto el teorema de energía, el principio de continuidad, el teorema de Torricelli y en actuación las tuberías en paralelo.

La acción a la que se somete el inyector es: calidad del agua y ataque de los químicos inyectados.

Reacción. Debido a la transformación de la energía dentro del inyector (presión-cinética) ocurre una diferencia de carga que motiva a que ocurra una succión o vacío que extrae e inyecta el gasto succionado desde los recipientes de mezclado hacia la garganta del inyector. Apreciando que resiste las cargas máximas desarrollada por el bombeo y el ataque de los fluidos. Existiendo una aspiración del fluido.

El inyector se colocó en forma horizontal con los manómetros, y líneas de succión y recipientes de aforo en posición vertical. La disposición del instrumento

fue colocado en seguida del bombeo o entre el bombeo y rebombeo al incorporarse al sistema de riego.

Estado. A descarga libre extrae el gasto de succión. Con rebombeo extrae e inyecta. Sugiriendo operar los tres orificios ahogados para evitar que se rompa el vacío y se regrese el fluido por las líneas de succión pudiendo ocurrir el derrame de contenido en los recipientes de mezcla. Fue operado en serie con retorno y en bypass.

El espacio ocupado por el plato de orificio alojado dentro de la tubería motriz es de tan solo 1 mm de espesor y el diámetro completo que obstruye toda la sección hidráulica dejando despejada una apertura concéntrica de 5/32" por donde cruza el flujo motriz. Estableciendo así el principio de continuidad.

$$Q_{motriz} = Q_{orificio}$$

$$Q = A_1V_1 = A_2V_2$$

$$Q_{motriz} = Ca(\sqrt{2g(\Delta h)})$$

Dónde:

Q= Gasto (m³/s)

A₁, A₂= Área (m²)

V₁, V₂= Velocidad (m/s)

C= coeficiente de calibración

a= área del orificio circular (m²)

g= gravedad 9.81 (m/s)

Δh= Diferencial de presión (MCA)

Metodología del Diseño

Se aplicaron los principios hidráulicos siguientes: principio de Bernoulli o teorema de energía, teorema de Torricelli para el flujo a través de orificios, principio de continuidad, la ecuación de Herón que expresa el gasto como un producto de área por velocidad. También se considera en la construcción del aparato los criterios válidos para las tuberías en paralelo, la experiencia de los fabricantes de inyectores, los diagramas recomendables para la instalación adecuada y los avances citados en la literatura y recursos en línea.

Los datos observados durante las pruebas de calibración del inyector fueron comparados con los datos teóricos calculados con los modelos. El diseño del inyector comenzó con la definición del prototipo, se dio forma a sus características luego se proyectó en un dibujo. En este estudio la metodología se orientó a diseñar un equipo de fertirriego provisto de varios inyectores tipo orificio de construcción simple y económica que sirva para introducir varios agroquímicos (fertilizantes, ácidos, cloro, pesticidas) simultáneamente en la tubería de suministro del agua de un sistema de riego presurizado

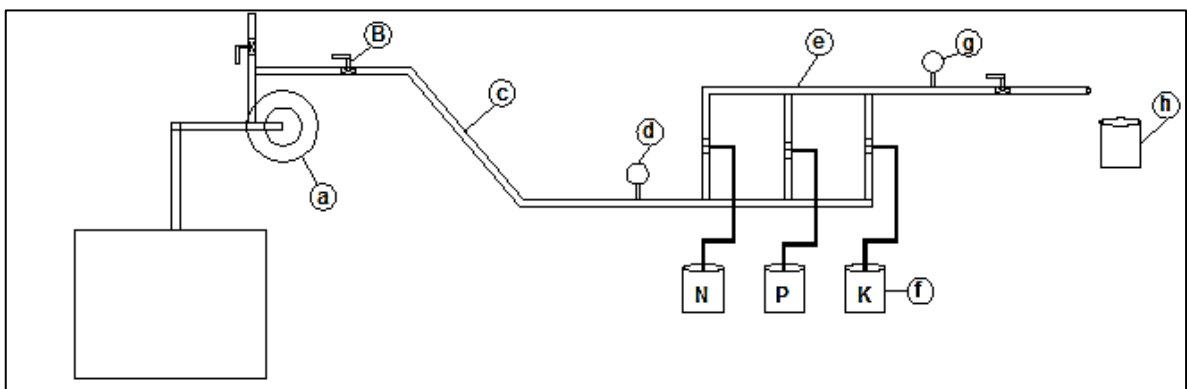


Figura 3.1 Diseño del inyector múltiple conectado bombeo-descarga libre.

En la figura 3.1 se describen los elementos del equipo experimental, donde

- | | |
|--------------------------------|-------------------------------|
| a) Bomba centrífuga 1 ½ hp | f) Recipientes graduados |
| b) Válvula | contenedores del fertilizante |
| c) Tubería de suministro de 1" | g) Manómetro de salida |
| d) Manómetro de entrada | h) Recipiente graduado |
| e) Inyector Múltiple | |

El inyector múltiple diseñado fue construido empleando tubos y accesorios de plástico PVC mostrando su composición en la figura 3.4, luego se instaló en el Jardín Hidráulico conectado a una bomba centrífuga que extrae el agua de una pila, ahí fue calibrado y se evaluó su rendimiento tomando datos de la caída de presión y el aforo de ambos caudales, el motriz y el gasto succionado. El inyector múltiple fue operado en serie, con retorno y en bypass.

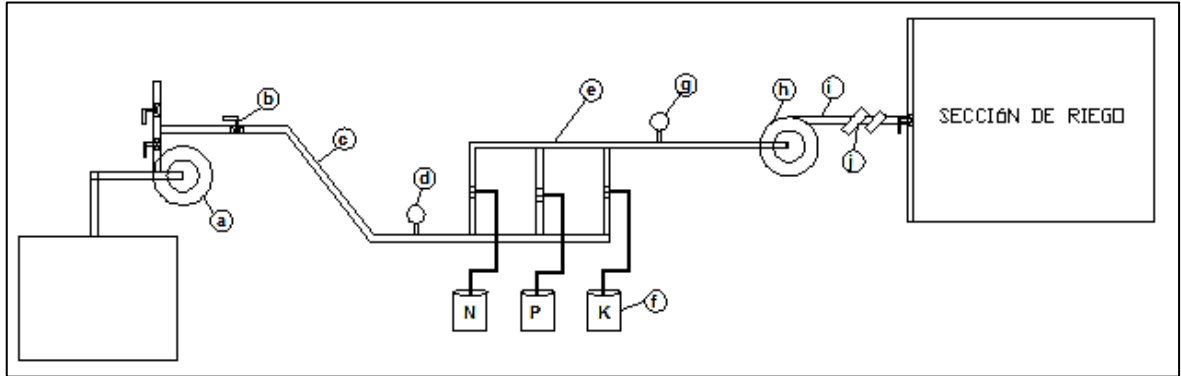


Figura 3.3 Diseño del inyector múltiple conectado al rebombeo en un sistema de riego

En la figura 3.3 se describen los elementos del equipo experimental, donde:

- a) Bomba centrífuga 1 ½ hp
- b) Válvula
- c) Tubería de suministro de 1"
- d) Manómetro de entrada
- e) Inyector Múltiple
- f) Recipientes graduados contenedores del fertilizante
- g) Manómetro de salida
- h) Rebombeo para impulsar el fertirriego
- i) tubería de suministro
- j) filtros

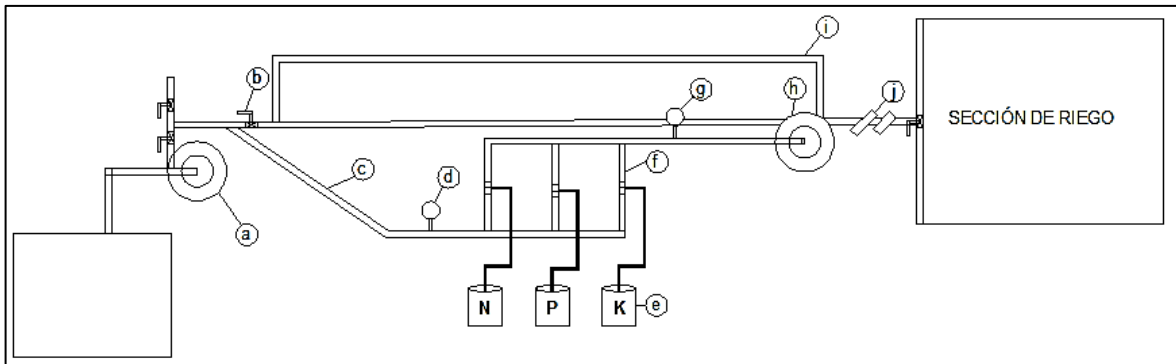


Figura 3.3 Diseño del inyector múltiple conectado desvío-rebombeo

- a) Bomba centrífuga 1 ½ hp
- b) Válvula
- c) Tubería de suministro de 1"
- d) Manómetro de entrada
- e) Recipientes graduados contenedores del fertilizante
- f) Inyector Múltiple
- g) Manómetro de salida
- h) Rebombeo para impulsar el fertirriego
- i) Línea de retorno
- j) filtros



Figura 3.4 Instalación y calibración del inyector múltiple para fertirriego.

Todas las lecturas se tabularon de la siguiente forma:

Cuadro 3.5 Formato tabulado para el registro de las lecturas

Posición del inyector	Volume (lt)	Tiempo (s)	Presión de entrada (mca)	Presión de salida (mca)	Flujo volumetrico calculado (l/h)	Pérdida de carga (mca)

Parámetros de observación

- Tiempo en el que se inyecta determinada cantidad de fertilizantes registrando el tiempo de succión de un volumen conocido.
- Diferencia de presión entre la entra y salida del sistema de inyección. Utilizando manómetros de carátula registrando su lectura.
- Aforo del gasto motriz, aforo del gasto de succión, posición del inyector, calidad del agua. El flujo se aforó volumétricamente midiendo el volumen colectado en determinado tiempo de llenado, se necesitó un recipiente graduado, un reloj digital y colorante.
-



Figura 3.5 Aforo del gasto succionado y lectura de manómetros

El gasto motriz que pasa a través de un plato de orificio sufre una caída de presión por debajo de la atmosférica e incrementa su velocidad de flujo. La caída de presión produce una aspiración o vacío dentro del inyector motivando la extracción del gasto de succión el cual es introducido dentro del mismo inyector donde se mezcla con el gasto motriz.



Figura 3.6 Inyector múltiple extrayendo el gasto propuesto a inyectar.

IV. RESULTADOS Y DISCUSIÓN

Calibración del Inyector

Las diferencias de presión medidas se utilizaron para calcular el gasto teórico para el prototipo del inyector aplicando la ecuación de Torricelli, luego se correlacionaron los gastos teóricos calculados contra el flujo motriz aforado para hacer un análisis estadístico y ajustar la tendencia a un modelo de regresión lineal; encontrando un coeficiente de calibración $C = 0.9224$ y un coeficiente de correlato $r = 0.9758$ altamente significativo como se puede apreciar en la figura. 4.1.

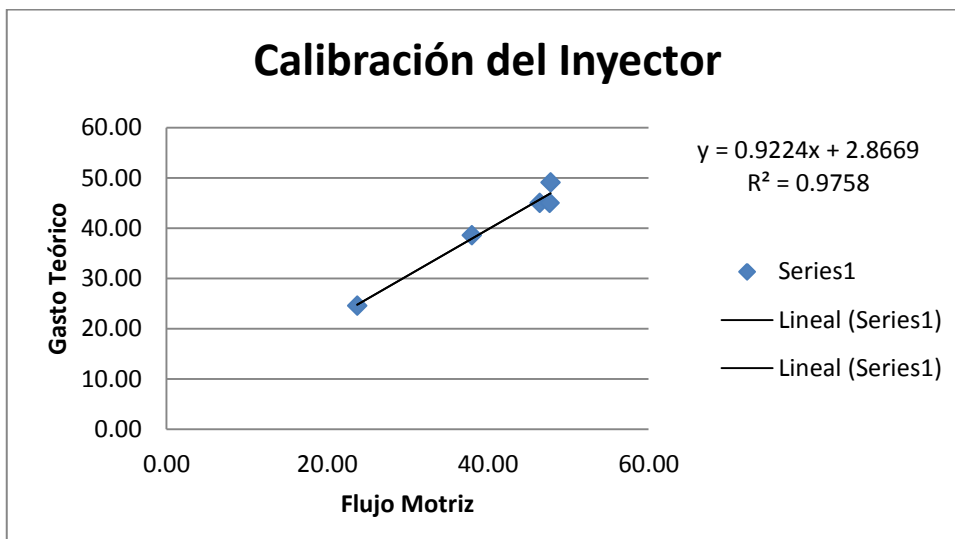


Figura 4.1 Tendencia de la calibración del inyector (gasto teórico vs gasto motriz).

En la literatura se sugiere o recomienda un coeficiente de 0.62 a 0.64 para un medidor de flujo tipo orificio circular (Merley y Wigger 2007) sin embargo en este estudio el coeficiente C resultó en promedio de 0.9224 muy parecido al coeficiente sugerido para venturis, pero el rendimiento del prototipo no fue tan eficiente.

Cuadro 4.1 Gasto teórico calculado y gasto motriz promedio del inyector

HF	GASTO TEORICO	Flujo Motriz L/M	Relación de gastos
22.18	46.45	45.00	0.97
23.38	47.69	45.00	0.94
23.48	47.79	49.09	1.03
14.85	38.01	38.57	1.01
5.79	23.74	24.55	1.03

Como se puede observar en el cuadro 4.1 la relación de gastos varía alrededor de 1 lo cual indica que el gasto teórico no difiere tanto del gasto real aforado de lo cual se deduce que el funcionamiento del inyector construido se ajusta perfectamente al comportamiento hidráulico que plantea la ecuación de orificios.

Operación del Inyector Múltiple

La prueba de funcionamiento del inyector se realizó instalando el aparato en 3 métodos diferentes que fueron: bombeo-descarga libre, retorno-rebombeo y con desvío-rebombeo. El rebombeo fue necesario para incrementar la carga de operación y hacer funcionar el inyector conectado a un sistema de riego por goteo.

A descarga libre extrae el gasto de succión. Con rebombeo extrae e inyecta. Sugiriendo operar los tres orificios ahogados para evitar que se rompa el vacío y se regrese el fluido por las líneas de succión pudiendo ocurrir el derrame de contenido en los recipientes de mezcla. Fue operado en serie con retorno y en bypass.

Cuadro 4.2 Rendimiento de los inyectores instalados con bombeo-descarga libre, retorno-rebombeo y con desvío-rebombeo en el Jardín Hidráulico.

CUADRO DE OPERACIÓN DE LOS INYECTORES								
MÉTODO DE INSTALACIÓN	Líquido Motriz (Agua)/Líquido Succionado (Agua)							
	Presión de funcionamiento		Capacidad de succión del inyector tipo orificio					
	a	b	Inyector 1		Inyector 2		Inyector 3	
	Entrada del Inyector MCA	Salida del inyector MCA	Flujo Motriz L/M	Líquido Succionado L/h	Flujo Motriz L/M	Líquido Succionado L/h	Flujo Motriz L/M	Líquido Succionado L/h
Bombeo	24.38	2.20	45.00	23.55	45.00	39.25	45.00	13.00
Bombeo	24.38	1.00	45.00	156.52	45.00	156.52	45.00	171.43
Bombeo	24.68	1.20	49.09	133.33	49.09	118.03	49.09	118.03
Bombeo	24.99	2.10	24.55	85.71	24.55	120.00	24.55	116.13
Bombeo	15.85	1.00	38.57	36.80	38.57	72.00	38.57	40.96
Bombeo	5.79	0.00	24.55	37.38	49.09	61.02	49.09	38.29
Rebombeo	35.15	-6.00	58.36	240.00	58.36	211.76	58.36	189.47
Rebombeo	17.57	-4.57	42.81	225.00	42.81	327.27	42.81	327.27
Bypass	37.00	3.65	52.54	64.29	52.54	80.90	52.54	73.47

Como se aprecia en el cuadro 4.2 de operación del inyector, existe una mayor succión en el inyector 2 comparado con el inyector 1 y 3, debido a que existen despreciables pérdidas locales. Con bombeo los gastos succionados variaron entre 13 y 171, en rebombeo los gastos succionados variaron entre 189 y 327 litros por hora de solución, mientras que con bypass los gastos de succión observados fueron de 64 a 73 litros por hora.

V. CONCLUSIONES

El inyector múltiple funcionó eficientemente con el rebombeo, incrementando así la carga de operación requerida para presurizar el riego por goteo con ello reduciendo el tiempo de succión y aumentando el volumen succionado.

Los gastos teóricos comparados con los aforados tuvieron un coeficiente de correlación altamente significativo ($r^2=0.9758$), demostrando la tendencia aceptable confiabilidad del aparato y la validez de los modelos hidráulicos que se aplicaron en su construcción.

La construcción del aparato es económica y simple en comparación de los inyectores comerciales.

El aparato construido puede servir para fortalecer el aprendizaje de los alumnos analizando los principios de la hidráulica ya que es muy práctico. Además los resultados obtenidos pueden propiciar la continuidad de la investigación en esta línea.

Los gastos succionados fueron de los inyectores fueron diferentes a un mismo diferencial de presión del aparato, ya que están influyendo las pérdidas locales de los accesorios ensamblados en los aparatos.

VI. RECOMENDACIONES

Si sugiere para elevar el rendimiento del inyector con menor diferencia de presión construir o diseñar el aparato incorporando platos de orificio tipo tobera o inyectores tipo Venturi.

Si se quiere tener un estudio más preciso en las observaciones medir entonces las presiones antes y después de cada inyector utilizando manómetros diferenciales de presión

VII. LITERATURA CITADA

Cadahia, LC, 2001. Fertirrigación en cultivos Hortícolas y Ornamentales. Edit. Mundi Prensa 2da. Edición Madrid – ES, 475 p.

http://ceer.isa.utl.pt/cyted/2007/ecuador2007/12_Chipana.pdf

Mataix, C, 2001. *Mecánica de Fluidos y Máquinas Hidráulicas*. Edit. HARLA S.A. 2da. Edición México – ME, 660 p.

http://ceer.isa.utl.pt/cyted/2007/ecuador2007/12_Chipana.pdf

Bunt, A.C. 1988. Media and mixes for container-grown plants. Unwin Hyman Ltd, London. Burt, C., K. O'Connor and T. Ruehr. 1998. Fertigation. The Irrigation Training and Research Center, California Polytechnic State University, San Luis Obispo, CA. <http://www.ipipotash.org/en/presentn/mdnpsfesf.php>

Hanson, B. 2004. Injection devices for fertigation. Subtropical Fruit News 2000. En: Citrus Research, <http://www.citrusresearch.com/documents/21804bb8-f36a-4bf7-9ae6-b5777c7e7c1a.pdf>; Irrigation Association. 2000. Chemigation. Falls Church, VA. <http://redalyc.uaemex.mx/redalyc/pdf/1803/180315602020.pdf>

Fernandez, J.A. 2000. Infraestructura y automatización. Equipos automáticos de fertirrigación. pp. 265-268. En: Alarcon, A.L. (ed.). Tecnología para cultivos de alto rendimiento. Novedades Agrícolas, Murcia, España.

Calder, T. y J. Burt. 2007. Selection of fertigation equipment. Farmnote 35/2001. En: Department of Agriculture, Western Australia, http://www.agric.wa.gov.au/objtwr/imported_assets/

[content/hort/eng/f03501.pdf](http://www.elriego.com/informate/riego_agricola/riego_localizado/componentes_instalacion/sist-fertirrigacion.htm); consulta: junio de 2010.

http://www.elriego.com/informate/riego_agricola/riego_localizado/componentes_instalacion/sist-fertirrigacion.htm

<http://www.fertilizando.com/articulos/Sistemas%20Mecanicos%20usados%20en%20la%20Inyeccion%20de%20Fertilizante.asp>

http://www.mazzei.net/Espanol/ES-injector_selection.htm

http://www.mazzei.net/Espanol/ES-typ_install.htm

http://www.uclm.es/area/ing_rural/Catalogos/HidraulicaRiegos/RegaberInyectorVenturi.pdf

Benqston Harlan, 2010. Use ISO5167 to find the orifice discharge coefficient for an orifice flow meter. MKS pipe and steel. An online continuing education course.

<http://www.brighthub.com/engineering/civil/articles/63291.aspx>

Thermocouple instruments Ltd, 2000. BTJ Type orifice plates. Flow measurement. Pontygwindy, road, caerphilly, CF83 2WJ, UK.

<http://www.thermocouple.co.uk/downloads/fm-op.>

Omega technologies company, 1992. Measurement handbook and encyclopedia. Omega complete flow and level. PO box 2721. Stamford, CT 06906 USA. Z9-z11 pp.

Emerson Process Management, 2011.

http://www.Star_measurement.com/pdf/

Merley C. potter. David C. wigger.2007. Mecánica de Fluidos. Tercera Edición. Edit. International Thomson Editores, S.A de C.V. México. 604 p.

Franf M. 2008. Mecánica de Fluidos. Sexta Edición. Edit. McGRAW-HILL/INTERAMERICANA DE ESPAÑA, S.A.U.España.864 p.

Vernon Carter Jaime, 2011. Laboratorio de operaciones unitarias, práctica 5 medidores de flujo, Ingeniería Química, División de Ciencias Básicas e Ingeniería, UAM, Uidad Iztapalapa. 1- 7 pp.

<http://cbi.izt.uam.mx/iq/Laboratorio%20de%20Operaciones%20Unitarias/Practicas%20Laboratorios/PRACTICA5.>

